

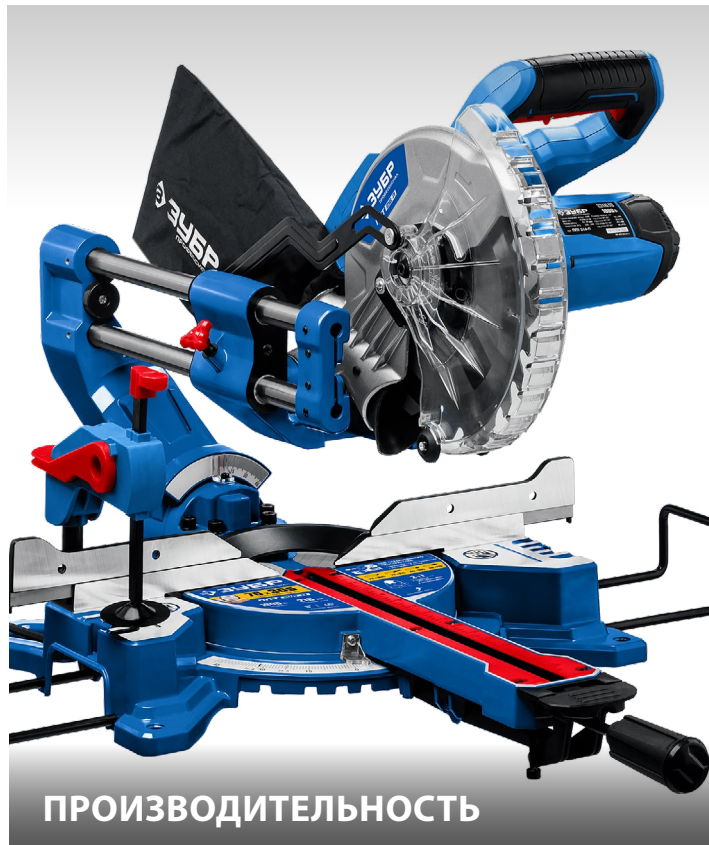


Пила торцовочная

- Фронтальное расположение направляющих для работы в ограниченном пространстве
- **Жесткая, мощная конструкция:** точный рез под заданным углом
- Теневой указатель линии реза + LED-подсветка рабочей зоны

**НЕПРЕВЗОЙДЕННОЕ
КАЧЕСТВО**





ПРОИЗВОДИТЕЛЬНОСТЬ

- **Двигатель повышенной мощности и диск 216 мм:** высококачественные производительные резы
- **Сдвижная консоль увеличенной длины** позволяет распиливать заготовки до 305 мм в ширину и 70 мм в высоту
- **Быстрозажимная струбцина:** существенное сокращение времени установочных операций



ТЕХНОЛОГИЧНОСТЬ

- **Плавный пуск:** ликвидирует рывки инструмента при пуске и повышает срок службы двигателя
- **2 в 1 подсветка рабочей зоны и теневой указатель:** максимально точная и четкая проекция линии реза без предварительной настройки
- **Система пылеудаления:** максимальная чистота рабочей поверхности
- **Точный рез под заданным углом** благодаря жесткой надежной конструкции



ЭРГОНОМИЧНОСТЬ

- **Компактная конструкция:** работа в ограниченном пространстве с установкой вплотную к стене
- **Удобный выключатель с защитой от случайного пуска**
- **Комфортная транспортировка** благодаря эргономичной рукоятке
- **Фиксированные положения рабочего стола,** облегчающие процесс настройки



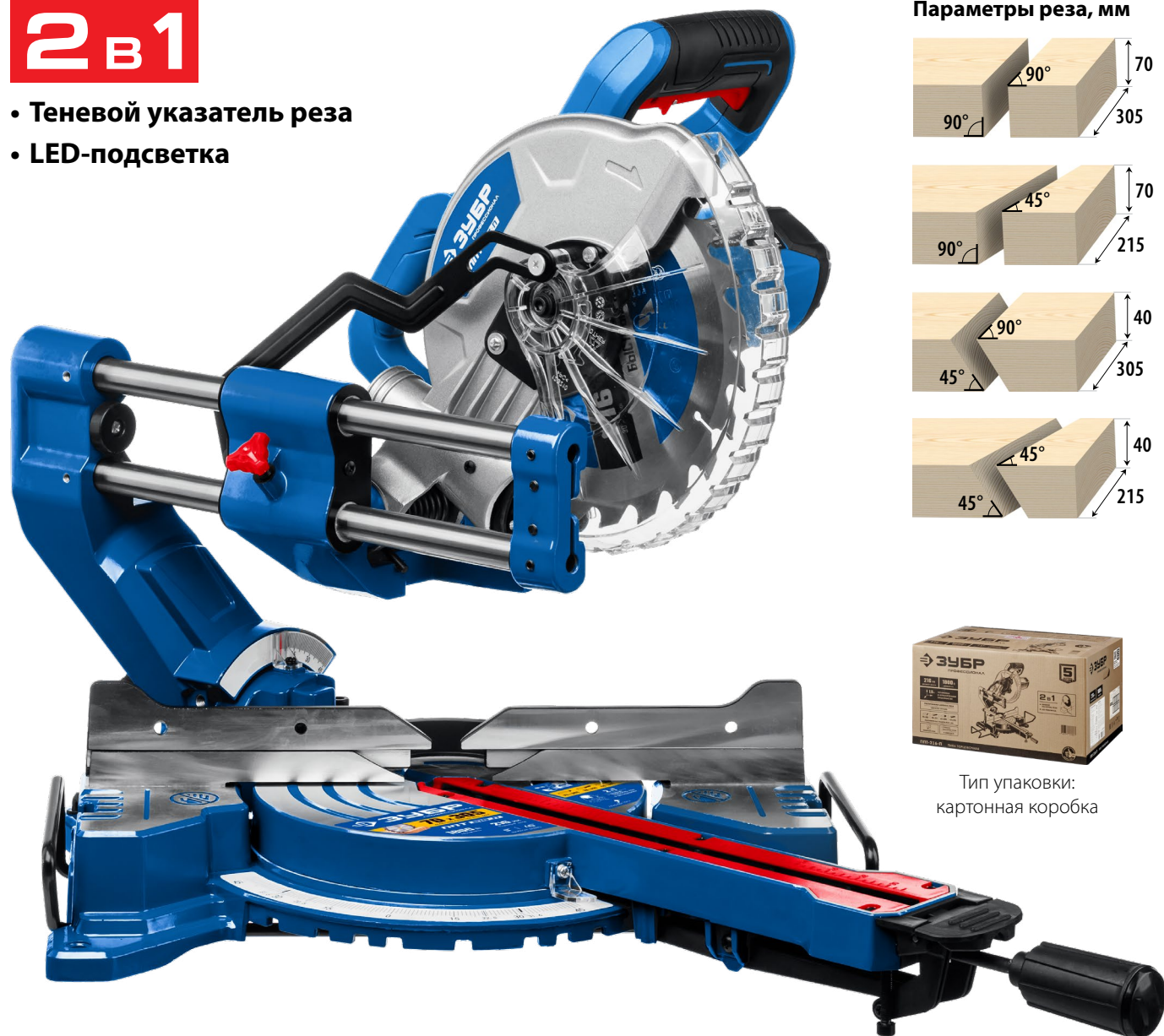
Артикул	ППТ-216-П
Мощность, Вт	1800
Наружный диаметр диска, мм	216
Посадочный диаметр диска, мм	30
Частота вращения, мин ⁻¹	4500
Тип двигателя	коллекторный
Напряжение, В/Гц	220...240 / 50

Функционал	
Наклон головы влево	0...45°
Поворот стола	±47°
Фиксированные положения поворотного стола	0° / 15° / 22.5° / 31.6° / 45°
Плавный пуск	•
Пылеудаление	•
Пылезащитный выключатель	•
LED-подсветка с указанием линии реза	•

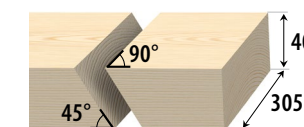
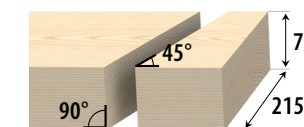
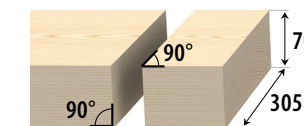
Комплектация	
Пила торцовочная, шт.	1
Образец пильного диска (установлен), шт.	1
Удлинитель стола, шт.	2
Быстрозажимная струбцина, шт.	1
Мешок для сбора пыли, шт.	1
Ключ имбусовый HEX 6, шт.	1
Габариты, см	66 x 47.5 x 37
Масса изделия / в упаковке, кг	12.8/14.7

2 в 1

- Теневой указатель реза
- LED-подсветка



Параметры реза, мм

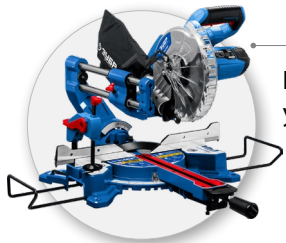


Тип упаковки:
картонная коробка

Особенности конструкции



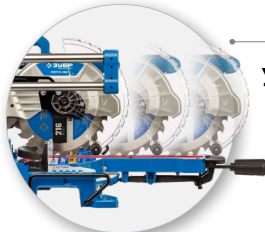
ЗУБР
ПРОФЕССИОНАЛ



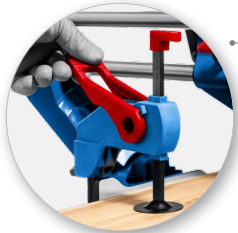
Компактная жесткая конструкция:
установка в ограниченном пространстве



2 в 1
LED-подсветка
с указанием линии реза



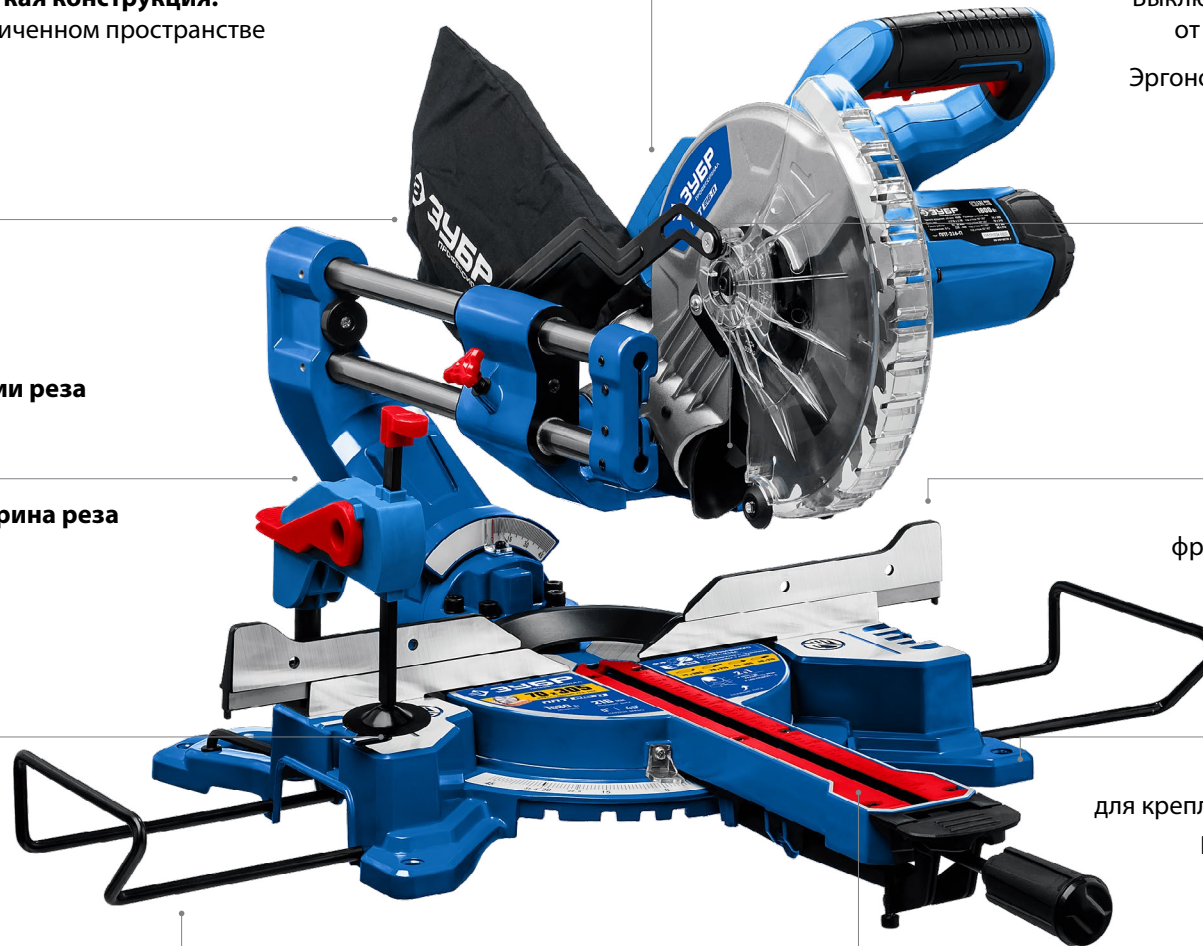
Увеличенная ширина реза



Быстрозажимная
струбцина



Раздвижные
удлинители стола



Фиксированные положения
поворотного стола



Выключатель с защитой
от случайного пуска
Эргономичная рукоятка



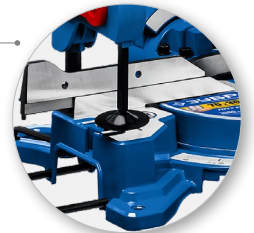
Эффективный
стружкоотвод



Раздвижные
фронтальные упоры



Отверстия
для крепления на верстаке
Резиновые опоры



Шкала на вставке стола

