



INTEX® ИНСТРУКЦИЯ ПО ПРИМЕНЕНИЮ НАДУВНАЯ ЛОДКА

ВАЖНО!

ЭТОТ БУКЛЕТ СОДЕРЖИТ ВАЖНУЮ ИНФОРМАЦИЮ ПО БЕЗОПАСНОСТИ. ВНИМАТЕЛЬНО ПРОЧИТАЙТЕ ЕЁ ПЕРЕД ИСПОЛЬЗОВАНИЕМ ЭТОГО ИЗДЕЛИЯ И СОХРАНИТЕ ЕЁ НА БУДУЩЕЕ.

ISO-6185 ДИЗАЙН ЛОДКИ КАТЕГОРИИ D

СОХРАНЯЙТЕ ДАННУЮ ИНСТРУКЦИЮ

СОДЕРЖАНИЕ

ВВЕДЕНИЕ.....	3
СЕРТИФИКАТ ИЗДЕЛИЯ.....	3
БЕЗОПАСНОСТЬ И ПРЕДУПРЕЖДЕНИЕ.....	3
РЕКОМЕНДАЦИИ К ИСПОЛЬЗОВАНИЮ.....	4
ОПИСАНИЕ.....	5-6
ИНСТРУКЦИИ ПО НАКАЧИВАНИЮ.....	7
КАК ИСПОЛЬЗОВАТЬ КЛАПАН BOSTON.....	7
ИСПОЛЬЗОВАНИЕ ДЕРЖАТЕЛЯ ДЛЯ УДОЧКИ.....	7
УСТАНОВКА СИДЕНИЙ.....	7
МОНТАЖ ВЁСЕЛ.....	8
МОНТАЖ ГРЕЙФЕРНОГО ШНУРА.....	8
МОНТАЖ КОМПЛЕКТУЮЩИХ ДЛЯ ШНУРА.....	8
ИНСТРУКЦИИ ПО БЕЗОПАСНОСТИ И ЭКСПЛУАТАЦИИ.....	9-10
УХОД И ХРАНЕНИЕ.....	10
ДЕМОНТАЖ И ХРАНЕНИЕ.....	11
НАХОЖДЕНИЕ И УСТРАНЕНИЕ НЕИСПРАВНОСТЕЙ.....	11
РЕМОНТ.....	11
ОГРАНИЧЕННАЯ ГАРАНТИЯ.....	12
ЛИСТ КОНТАКТОВ.....	13

СОХРАНЯЙТЕ ДАННУЮ ИНСТРУКЦИЮ

Стр. 2

ВВЕДЕНИЕ

Это руководство составлено, чтобы помочь пользоваться Вашей лодкой безопасно и с удовольствием. Оно включает в себя описание деталей лодки, соответствующего оборудования, её устройство и информацию по эксплуатации и хранению лодки. Пожалуйста, прочтите руководство внимательно перед использованием лодки.

Если это Ваша первая лодка или Вы меняете тип лодки на новый, то для Вашего удобства и безопасности, Вам необходимо набраться опыта и получить начальные навыки обращения и управления лодкой. Обратитесь в местную морскую школу или к компетентным инструкторам для помощи.

ПОЖАЛУЙСТА, ХРАНИТЕ ЭТО РУКОВОДСТВО В НАДЁЖНОМ МЕСТЕ И ПЕРЕДАЙТЕ ДРУГОМУ ВЛАДЕЛЬЦУ ПОСЛЕ ПРОДАЖИ ЛОДКИ. ЗАПИШИТЕ «ИДЕНТИФИКАЦИОННЫЙ НОМЕР», НАПЕЧАТАННЫЙ НА КОРПУСЕ ЛОДКИ НА НИЖЕСЛДУЮЩЕМ ПРЯМОУГОЛЬНИКЕ.

HIN: _____

СЕРТИФИКАТ ИЗДЕЛИЯ

Для лодок длиной между от 2,5 до 24 метра марка **CE** (только для Европы) означает, что лодка соответствует Национальными Директивами для Европейского сообщества лодок для развлечения №94/25/ЕС и №2003/44/ЕС для Интернациональной Организации Стандартизации. ISO 6185.

NMMA (ТОЛЬКО ДЛЯ США) сертификация означает, что лодка, проданная в США, соответствует требованиям Национальной Морской Ассоциацией Производителей США, Морским Положениями Защиты и стандартам Американской Лодочной и Яхт Ассоциации (ABYC).

БЕЗОПАСНОСТЬ

Дизайн лодки категории категории «D» – «УЕДИНЁННЫЕ ВОДЫ» - : Предназначено для путешествий по спокойным прибрежным водам, небольшим заливам, маленьким озёрам, рекам и каналам, где позволяют условия, а так же при силе ветра не более 4баллов. Может быть испытано при волнах не более 0,3 м высотой - природного характера образования, и не более 0,5 м от проплывающих мимо судов.

⚠ ВНИМАНИЕ







- Не приспособлено для спасения жизни. Используйте только под надзором компетентного человека. Никогда никому не позволяйте нырять с лодки. Никогда не оставляйте в или рядом с водоёмом, когда не пользуетесь. **Никогда не буксируйте волоком или на транспорте.**
- Прочитайте полностью руководство пользователя перед использованием и храните этот руководство в безопасном месте.
- Следуйте всем инструкциям по безопасности и эксплуатации, приведённым в руководстве.
- Лодки первого типа
- Никогда не плавайте в одиночку. Опасайтесь ветров и течений с берега.
- Не превышайте предел допустимой вместимости. Перегрузка нарушает правила.
- Каждый находящийся на лодке должен иметь при себе персональное плавательное снаряжение.
- Будьте осторожны при погрузке и выгрузке. Для большей устойчивости наступайте в центр лодки.
- Распределите количество пассажиров, экипировку, коробку с инструментами и принадлежности так, чтобы нос и корма лодки были на одном уровне.
- Не пользуйтесь лодкой, если у Вас есть подозрения на прокол или течь.
- Взрослым следует надувать камеры в пронумерованной последовательности.
- Не для спуска по горным речкам, водным горкам или любых других занятий спортом.
- Следуйте всем правилам, чтобы избежать утопления, паралича и других серьёзных повреждений.

СОХРАНЯЙТЕ ДАННУЮ ИНСТРУКЦИЮ

РЕКОМЕНДАЦИИ К ИСПОЛЬЗОВАНИЮ

Общее количество человек и груза на лодке не должно превышать количества, указанного на бортике лодки. Пожалуйста, используйте эти данные на каркасе лодки, чтобы знать её фактическую вместимость и грузоподъёмность.

ФОРМАТ ЭТИКЕТКИ

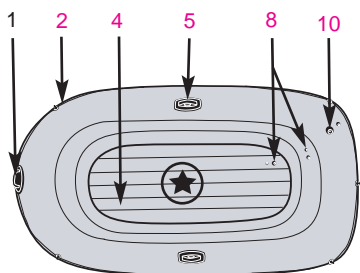
①	ISO 6185 PART 1 TYPE ____	MAXIMUM CAPACITIES MAXIMUM-KAPAZITÁT CAPACITÉS MAXIMUM	 = ____ Kg (____ Lbs)	④
	CATEGORY D	PERSONS PERSONEN PERSONNES	 = ____  = ____	⑤
	Do not overinflate or use high pressure air compressor to inflate. Adults should inflate the chambers in numbered sequence. Use the enclosed ruler to check while inflating.	MANUFACTURER HERSTELLER FABRICANT		⑥
	Nicht zu stark aufblasen und keinen Kompressor zum Aufblasen verwenden. Erwachsene sollten die Luftkammern in der nummerierten Folge aufblasen. Verwenden Sie das beigegefügte Meßgerät um die korrekte Füllung zu überprüfen.	MODEL MODELL MODÈLE	_____	⑦
	Ne pas surgonfler. Ne pas utiliser de compresseur pour le gonflage. Veiller à gonfler les chambres à air dans l'ordre de leur numérotation. Utiliser la règle jointe pour ajuster le gonglage de la chambre à air principale.	RECOMMENDED WORKING PRESSURE EMPFOHLENE ARBEITENDE DRUCK RECOMMANDÉ FONCTIONNEL PRESSION	 = ____ bar (____ psi)	⑧
②	CE BY INTEX®	MAXIMUM CAPACITIES	PERSONS OR ____ kg (____ Lbs) ____ POUNDS, PERSONS, GEAR	
		DESIGN COMPLIANCE WITH NMMA REQUIREMENTS BELOW IS VERIFIED. MFR. RESPONSIBLE FOR PRODUCTION CONTROL		
③	CN-XEE _____	CERTIFIED 	LOAD CAPACITY BASIC FLOTATION ____ Kg (____ Lbs) MAX. National Marine Manufacturers Association	⑨

- ① ISO-6185 категория конструкции лодки.
- ② CE, определённые модели (только для Европы).
- ③ Идентификационный номер.
- ④ Рекомендованная производителем максимальная грузоподъёмность
- ⑤ Максимальное количество человек.
- ⑥ Имя производителя и страна происхождения.
- ⑦ Название модели и номер.
- ⑧ Рекомендованное производителем рабочее давление.
- ⑨ NMMA (ТОЛЬКО ДЛЯ США) сертификация означает, что лодка, проданная в США, соответствует требованиям Национальной Морской Ассоциацией Производителей США, Морским Положениями Защиты и стандартам Американской Лодочной и Яхт Ассоциации (АВУС).

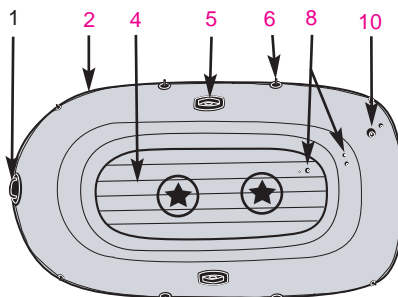
СОХРАНЯЙТЕ ДАННУЮ ИНСТРУКЦИЮ

Описание

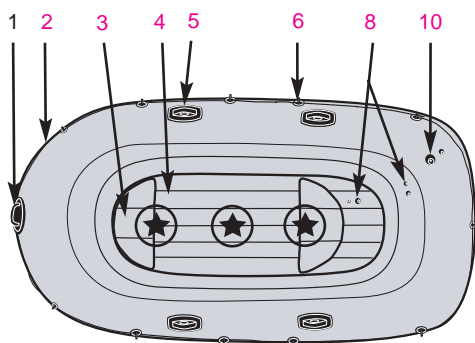
Серия Challenger



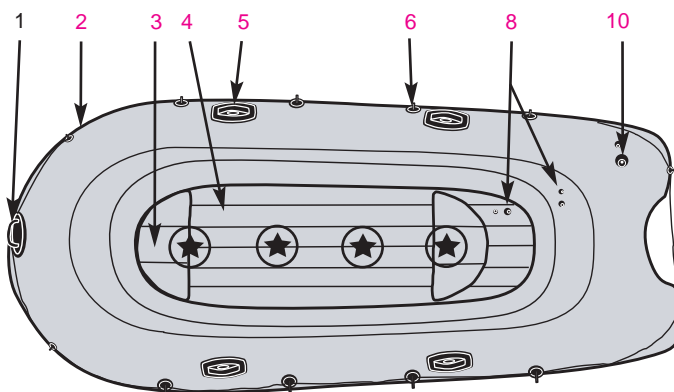
Challenger 1



Challenger 2



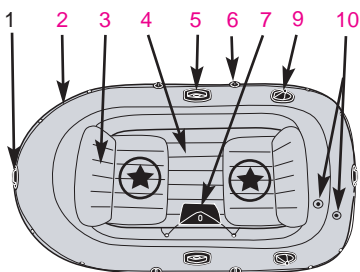
Challenger 3



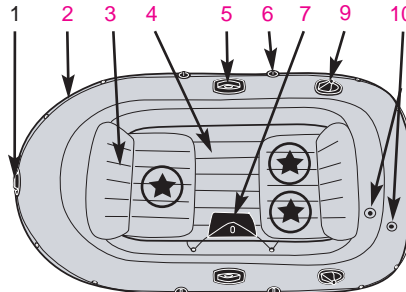
Challenger 4

"★" - Звездочками показано рекомендованное количество посадочных мест.

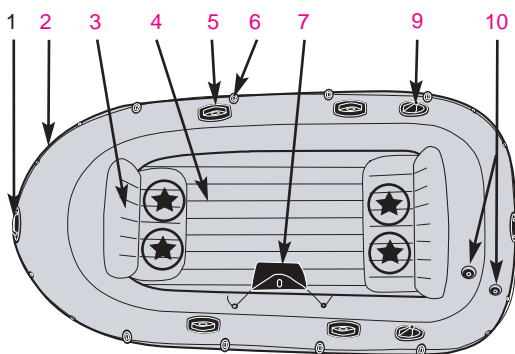
Серия Excursion



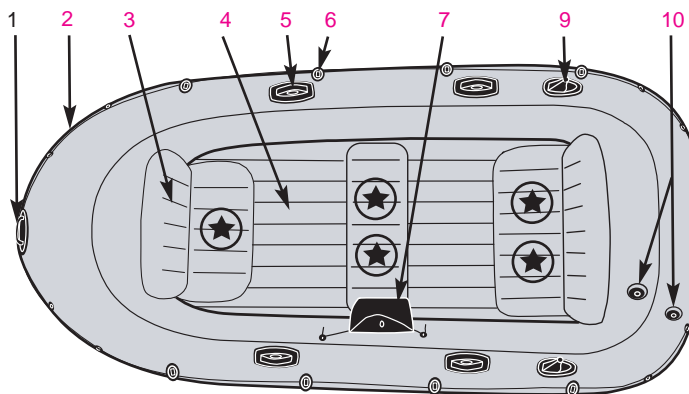
Excursion 2



Excursion 3



Excursion 4

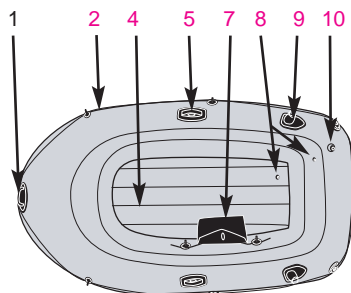


Excursion 5

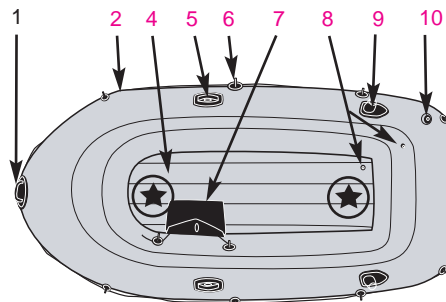
"★" - Звездочками показано рекомендованное количество посадочных мест.

СОХРАНЯЙТЕ ДАННУЮ ИНСТРУКЦИЮ

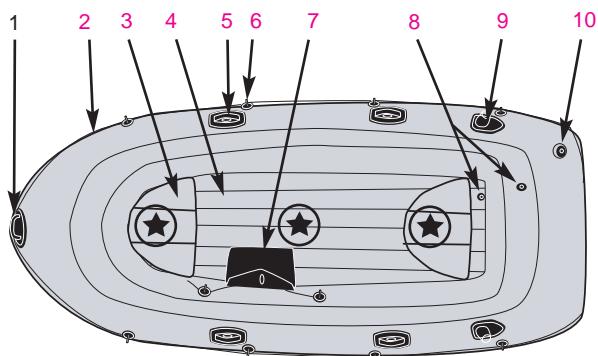
Серия Seahawk Seahawk



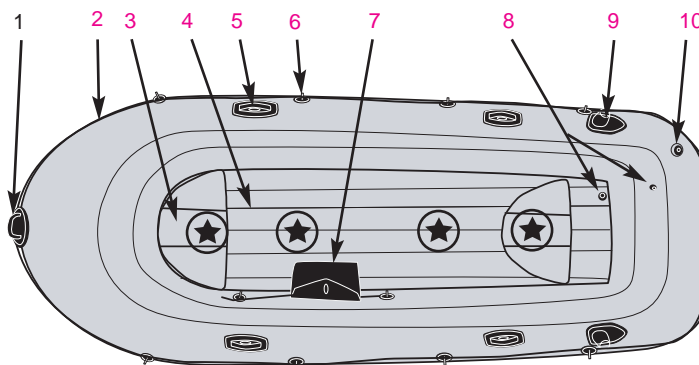
Seahawk 100



Seahawk 200



Seahawk 300



Seahawk 400

"★" - Звездочками показано рекомендованное количество посадочных мест.

Описание			
1	Поручень для переноса и буксировки	6	Крепеж для весел
2	Каркасный канат	7	Сумка для принадлежностей
3	Сиденье или подушка сиденья	8	Надувной клапан
4	Надуваемое дно или сменный реечный пол	9	Держатель для удочки
5	Уключина	10	Клапан бостон

ПРИМЕЧАНИЕ: Чертёж демонстрируется в качестве наглядной иллюстрации. Размеры могут не совпадать с реальными. Выполнено не в масштабе.

СОХРАНЯЙТЕ ДАННУЮ ИНСТРУКЦИЮ

Инструкции по накачиванию

Перед тем как начать, выберите чистое место, свободное от камней и других острых предметов. Разверните лодку, так чтобы она была разложена полностью и подключите насос.

Используйте ножной насос. Не используйте компрессоры высокого давления. Взрослым следует надувать камеры, следуя пронумерованной последовательности, обозначенной на клапанах. Очень важно следовать пронумерованной последовательности; пренебрежение этим может повлечь за собой создание неправильной конструкции лодки. Наполните каждый клапан, пока он не станет плотным на ощупь, но не перекачивайте. Используйте помещённую в корпус линейку для проверки правильной надувки главной камеры. **НЕ ПЕРЕНАКАЧИВАЙТЕ.** Наполняйте только холодным воздухом.

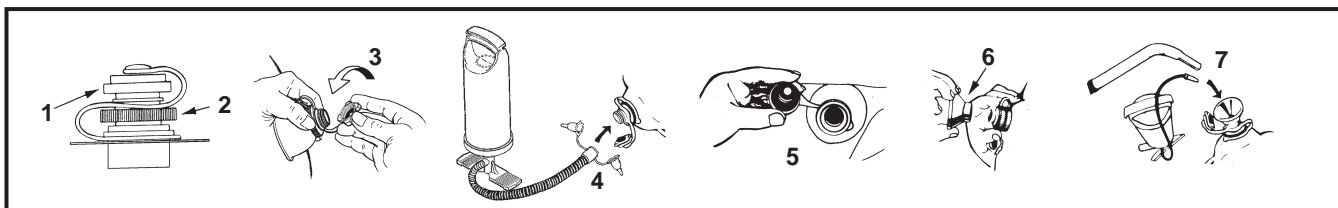
ВАЖНО: Температура воздуха и погодные условия влияют на внутреннее давление в надувных изделиях. В холодную погоду изделие теряет некоторую часть давления из-за сжатого воздуха. Если такое случится, Вы можете добавить немного воздуха в лодку. В тёплую погоду воздух расширяется. Вы должны выпустить немного воздуха, чтобы предотвратить лодку от дефектов, способных возникнуть из-за избыточного давления.

ИСПОЛЬЗОВАНИЕ КЛАПАНА "БОСТОН"

1. Колпачек двойного клапана (предназначен для накачивания; при его открытии, сдутия изделия не происходит).
2. Колпачек быстрого сдувания.
3. Открутите колпачек двойного клапана.
4. Вставьте трубку насоса в клапан и заполните изделие воздухом до неполного объема. Не используйте для накачивания компрессор с сильным воздушным давлением.
5. Для сдутия изделия необходимо открутить колпачек быстрого сдувания. **ПРЕДОСТЕРЕЖЕНИЕ:** Максимальная безопасность гарантирована в том случае, если колпачек двойного клапана закрыт. Не откручивайте колпачек быстрого сдувания в течение того времени, пока лодка или надувное изделие находится в воде.

Переходное устройство для насадок насоса других производителей:

6. Открутите крышку Двойного клапана и привинтите переходник на это место.
7. **Вставить наконечник воздушного насоса в адаптор и надуть.** Не перекачивайте.



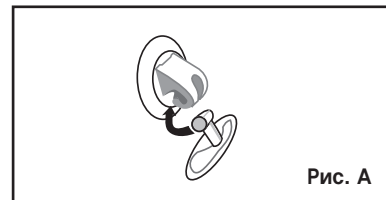
Использование держателя для удочек (только для определённых моделей лодок):

1. Натяните переходник на конец удочки.
2. Вставьте удочку в держатель.

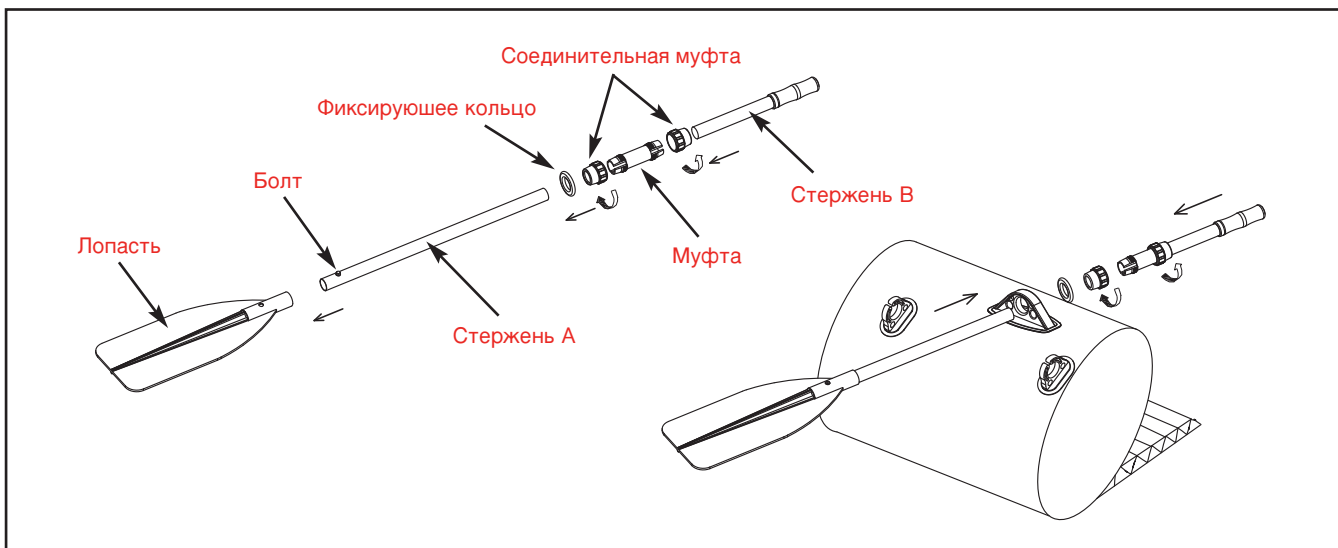
Установка сиденья (только для определённых моделей лодок):

1. Надуйте каждую подушку сиденья медленно до 75% от её максимальной вместительности.
2. Прикрепите петлю подушки сиденья к петле на лодке. Повторите с другой стороны и для всех сидений. Смотрите рис.А.
3. Продолжайте надувать подушки сидений медленно, пока они не станут плотными на ощупь, но не сильно. **НЕ ПЕРЕКАЧИВАЙТЕ!**
4. Чтобы демонтировать сиденья, вначале выпустите из них воздух и дальше делайте всё в обратном порядке.

ЗАМЕЧАНИЕ: на некоторых моделях лодок подушки сидений после накачивания надо вставить прямо на носу, на середине или на корме в соответствии с рекомендациями по расположению посадочных мест. Без крепёжных петель.



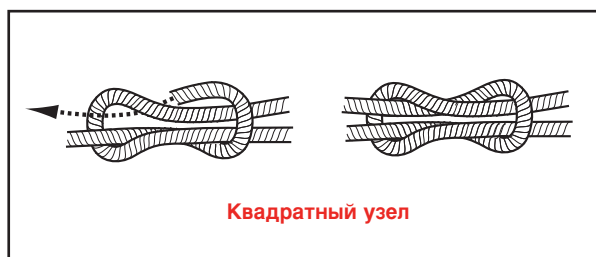
СОХРАНЯЙТЕ ДАННУЮ ИНСТРУКЦИЮ

Монтаж:**Для лодок с вращающейся уключиной:**

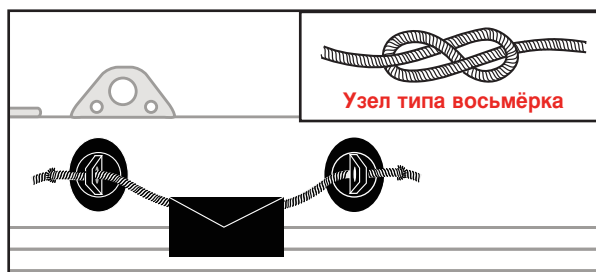
1. Вставьте рукоятку А с штифтом в лопасть. Убедитесь, что штифт хорошо закрепился.
2. Вставьте рукоятку А в уключину лопастью к воде.
3. Установите держатель на конец рукоятки А изнутри лодки.
4. Соедините рукоятку А и рукоятку В, вставив их в муфту и закрепив крышками с обеих сторон.
5. Когда не пользуетесь веслами, вставляйте их в крепежи для весел, которые расположены по бортам лодки.

Монтаж каркасного каната:

ВАЖНО: Для правильной установки каркасного каната для лодки и / или комплектующих шнуров сперва надуйте лодку. При необходимости начинайте установку шнура с кормы лодки путём протягивания его через кольца-держатели на корпусе лодки, которые находятся снаружи по всему периметру лодки. Свяжите два свободных конца в морской узел на корме лодки.

**Крепёжные тросики (только для определённых моделей лодок):**

У Вашей лодки могут иметься дополнительные комплектующие детали и навесное оборудование. Завяжите узел восьмеркой и протяните его через кольцо-держатель на корпусе лодки и через деталь, снова через кольцо и закрепите узлом-восьмёркой. Сумки для комплектующих могут быть или не быть предоставлены вместе в комплекте с лодкой. По желанию Вы так же можете навесить сумку на каркасный канат во время монтажа его.

**СОХРАНЯЙТЕ ДАННУЮ ИНСТРУКЦИЮ**

Инструкции по безопасности и эксплуатации

До отправления с берега или от причала

Знайте всю необходимую информацию о лодке и проинформируйте Ваших пассажиров:

- Предварительно проложите безопасный курс и получите практические рекомендации у местного специалиста по лодкам.
- Знайте все инструкции и возможные опасности, относящиеся к водной деятельности и эксплуатации лодки.
- Получите прогноз погоды, узнайте о местных приливах и ветровом режиме.
- Известите кого-нибудь на берегу о времени Вашего возвращения.
- Разъясните основные правила эксплуатации лодки всем пассажирам.
- Для детей и людей, не умеющих плавать, нужны специальные указания – как пользоваться спасательным жилетом и другими персональными плавательными принадлежностями.
- Удостоверьтесь в том, что один из Ваших пассажиров умеет обращаться с лодкой в экстренной ситуации.
- Научитесь определять дистанцию, которую Вы можете проплыть, и помните, что неблагоприятные погодные условия могут изменить это.
- Регулярно сверяйтесь с требованиями безопасности.

Проверьте рабочее состояние лодки и оборудование:

- Проверьте уровень накачки лодки.
- Внимательно осмотрите затычки клапанов.
- Проверьте, чтобы груз был распределён равномерно, а нос и корма не имели крена.

Убедитесь, что всё необходимое спасательное снаряжение находится в лодке (изучите все законы и порядки страны или местности, в которой Вы плаваете, чтобы использовать нужное спасательное снаряжение):

- Одно персональное плавательное приспособление на человека.
- Насос, вёсла, ремонтный набор деталей и инструментов.
- Любое другое необходимое оборудование.
- Документы на лодку или разрешение на лодку (если необходимо).
- Фонари для пользования лодкой в тёмное время суток.

СОХРАНЯЙТЕ ДАННУЮ ИНСТРУКЦИЮ

Правила, которые необходимо соблюдать во время плавания

- Будьте внимательны, не пренебрегайте правилами безопасности, это может подвергнуть опасности Вашу жизнь и жизни остальных.
- Всегда следите за состоянием Вашей лодкой.
- Уважайте местные порядки и правила.
- Плавайте в обозначенной области недалеко от берега.
- Помните, что погодные условия могут стремительно ухудшаться. Всегда будьте уверены в том, что быстро сможете найти убежище.
- Каждый пассажир всегда должен иметь с собой персональное спасательное снаряжение.
- Не пейте алкогольные напитки и не принимайте лекарственные средства до или во время пользования лодкой. Содержите пассажира в трезвом виде.
- Не превышайте допустимого количества человек или вес груза.
- Убедитесь, что пассажиры всегда остаются на местах. В процессе плавания, особенно на повышенной скорости, на бурной реке или крутых поворотах всем пассажирам следует оставаться на местах или опуститься на дно лодки.
- Не для плавания по водным порогам и горкам. Данное плавание запрещено во многих местах и крайне опасно.
- Будьте особенно осторожны, когда ставите лодку на причал. Вы можете повредить руки или ноги, если они находятся снаружи лодки.
- Не плавайте на лодке рядом с пловцами и ныряльщиками. Всегда избегайте такие места.
- Будьте крайне осторожны, когда проплываете недалеко от пляжей и моторных лодок. Флаг Alpha указывает на близость ныряльщиков. **Вы должны сохранять дистанцию, установленную местным лодочным правом, в пределах от 50 до 91 метров.**
- Не делать резких поворотов на большой скорости. Можете перевернуться.
- Не совершайте резких манёвров без предупреждения пассажиров.
- Избегайте контактов с плавающими предметами или опасными жидкостями (такими как кислота).
- Не курите в лодке.

Уход и хранение

Эта лодка сделана из материалов высокого качества и соответствует стандартам ISO 6185. Изменение конструкции лодки может подвергнуть опасности Вашу жизнь, жизнь других пользователей лодки и ограничит гарантию!

Нужно совсем немного, для того чтобы сохранить Вашу лодку в исправном состоянии на долгие года. Вы можете хранить её надутой или сдутой. Если Вы оставляете её вне дома, то лучше не оставляйте лежать на землёй и не кладите на неё тяжёлые и острые предметы. Если предполагается, что лодка будет находиться под прямыми солнечными лучами или подвергнется листопаду или дождю, укройте её. Мы не рекомендуем подвешивать лодку. Если Вы храните её в чулане, подвале или гараже, выберите прохладное, сухое место, удостоверившись перед хранением, что лодка чистая и сухая.

Используйте как можно меньше моющих средств. Не выбрасывайте грязные вещества в воду и мойте лодку предпочтительно на земле.

Чистите лодку после поездки, чтобы предотвратить вред от песка, солёной воды или влияния солнца.

Грязь можно убрать с помощью садового шланга, губки и жидкого мыла. Перед хранением убедитесь, что лодка полностью высохла. Не храните в местах, где температура выше 60 градусов или ниже 0 градусов.

СОХРАНЯЙТЕ ДАННУЮ ИНСТРУКЦИЮ

Демонтаж и хранение

Сперва тщательно вычистите лодку, следуя инструкциям по уходу и эксплуатации. Откройте все клапаны и полностью сдуйте лодку. Выньте все предметы из лодки, сиденья, держатели для удочек, вёсла, сумку для вещей и аккумуляторный мешок.

Расправьте лодку. Согните лодку, концы загните к середине, пока выпускается воздух. Повторите эту процедуру для кормы. С двух противоположных сторон загните концы, как если бы Вы закрывали книгу. Ваша лодка готова для хранения. Свободно сверните лодку и избегайте острых изгибов на углах и рубцах лодки - это может повредить лодку.

Нахождение и устранение неисправностей

Если лодка покажется Вам мягкой, это может быть не из-за протечки. Если лодка была надута раньше днём при более высокой температуре, за ночь температура воздуха могла понизиться. Пониженная температура воздуха внутри лодки оказывает меньшее давление на корпус лодки, поэтому на следующее утро она может стать мягкой.

Если вариант с температурой отпадает, Вам нужно начать искать протечку:

- Внимательно осмотрите лодку с расстояния в несколько шагов. Переверните её и пристально осмотрите снаружи. Любая большая протечка хорошо видна.
- Если Вы нашли примерную область протечки, используйте смешанную с водой жидкость для мытья посуды в пульверизаторе и разбрызгайте в подозрительных местах. Любая течь даст пузыри, которые выявят точное местонахождение протечки.
- Проверьте на предмет протечки клапаны, если необходимо, разбрызгайте мыльную воду вокруг клапана и у его основания.

Ремонт

При частом использовании можно случайно проколоть лодку. Для устранения большинства протечек потребуется всего лишь несколько минут. К Вашей лодке прилагается ремонтный набор деталей и дополнительные приспособления, которые можно так же заказать и приобрести в магазинах.

Сначала определите место протечки; из истока протечки будут появляться мыльные пузыри. Тщательно вычистите область протечки, чтобы предотвратить попадание грязи.

Вырежьте достаточно большой кусок ремонтного материала для заплатки на повреждённую область с запасом не менее 1,27 см. Закруглите края и положите на повреждённую область. Используя карандаш, слегка очертите контур заплатки. Наложите клей на изнанку заплатки и около места протечки, которое нужно залатать. Подождите покуда клей немного застынет.

Положите заплатку на поражённую область и плотно придавите. Вы можете так же использовать гнёт, чтобы плотно удержать заплатку на месте. Пусть пройдёт 12 часов, пока высохнет. После высыхания заплатки нанесите дополнительный слой клея по контуру заплатки для большей надёжности и дать высохнуть (надо подождать ещё не менее 4 часов).

СОХРАНЯЙТЕ ДАННУЮ ИНСТРУКЦИЮ

Ограниченная гарантия Надувная лодка Intex

Ваша лодка создана с использованием высококачественных материалов. Все лодки были тщательно исследованы на отсутствие дефектов, и только затем выпущены в продажу. Эта временная гарантия распространяется только на Надувные Лодки Intex.

Обеспечение этой временной гарантии распространяется только на покупателей оригинального товара. Гарантия действительна 90 дней с даты покупки. Храните чек вместе с этим руководством, когда понадобится доказательство в покупке, т.к. гарантия не действительна, если не сопровождается документом о покупке товара.

Если в течение 90 дней обнаружится производственный брак, пожалуйста, обратитесь в магазин, где покупали лодку.

**ДАННЫЕ ГАРАНТИИ ОГРАНИЧЕНЫ СРОКАМИ И УСЛОВИЯМИ ЭТОЙ ГАРАНТИИ.
КОМПАНИЯ INTEX, ЕЕ АГЕНТЫ И РАБОТНИКИ НЕ НЕСУТ НИКАКОЙ ОТВЕТСТВЕННОСТИ
ПЕРЕД ПОКУПАТЕЛЕМ ЗА УМЫШЛЕННУЮ ИЛИ СЛУЧАЙНУЮ ПОРЧУ ТОВАРА
ПОКУПАТЕЛЕМ.**

Эта временная гарантия не действительна, если лодка подверглась покупателем порче в результате халатности, неправильного обращения или транспортировке, неверном хранении, использовании не по назначению, или порче в результате не зависящих от компании INTEX ситуаций, включая, например, проколы, прорехи, истирания, или обычное изнашивание. Эта временная гарантия распространяется только на детали и компоненты, выпущенные компанией INTEX. Гарантия не распространяется на замененные детали лодки.

Прочитайте руководство по пользованию внимательно и следуйте всем инструкциям правильного использования и хранения вашей лодки. Всегда внимательно проверяйте все ваше оборудование перед использованием. Ваша временная гарантия будет недействительна, если вы не следуете инструкциям. По вопросам обслуживания или для заказа запасных частей лодки обращайтесь в офисы представительств.

ЗАПИШИТЕ СВОЁ ИМЯ КАК ВЛАДЕЛЬЦА ЛОДКИ, СВОЙ АДРЕС, НОМЕР ТЕЛЕФОНА:

СОХРАНЯЙТЕ ДАННУЮ ИНСТРУКЦИЮ

При возникновении каких-либо технических вопросов, либо вопросов, связанных с приобретением запчастей для товара, пожалуйста, обращайтесь к организациям, указанным ниже. Также Вы можете обратиться к сетевому файлу www.intexdevelopment.com для получения ответов на часто задаваемые вопросы.

ТЕРРИТОРИЯ	МЕСТОПОЛОЖЕНИЕ	ТЕРРИТОРИЯ	МЕСТОПОЛОЖЕНИЕ
• ASIA	INTEX DEVELOPMENT CO. LTD. 8TH FLOOR, DAH SING FINANCIAL CENTRE, 108 GLOUCESTER ROAD, WANCHAI, HONG KONG TEL: 852-28270000 FAX: 852-23118200 E-mail: xmservicesupport@intexcorp.com.cn Website: www.intexdevelopment.com	• CHILE / ARGENTINA / PERU / URUGUAY	COMEXA S.A SAN IGNACIO 0201, PARQUE INDUSTRIAL PORTEZUELO, QUILICURA, SANTIAGO, CHILE TEL: 56-2-339 9000 FAX: 56-2-339 9022 E-mail: generalsilfa@silfa.cl
• EUROPE	INTEX TRADING B.V. POSTBUS 1075, 4700 BB ROOSENDAAL, THE NETHERLANDS TEL: 31-(0)165-593939 FAX: 31-(0)165-593969 E-mail: service@intexcorp.nl Website: www.intexcorp.nl	• SAUDI ARABIA	SAUDI ARABIAN MARKETING & AGENCIES CO. LTD. PRINCE AMIR MAJED STREET, AL-SAFA DISTRICT, JEDDAH, KINGDOM OF SAUDI ARABIA TEL: 966-2-693 8496 FAX: 966-2-271 4084 E-mail: abid.syed@samaco.com.sa Website: www.samaco.com.sa
• FRANCE	INTEX SERVICE (FRANCE) SAS 52, ROUTE NATIONALE 39190 BEAUFORT, FRANCE TEL: 08 90 71 20 39 (0.15 TTC/min) FAX: 03 84 25 18 09 E-mail: sav@intexcorp.com.fr Website: www.intex.fr	• AUSTRIA	STEINBACH GMBH AUSTRIA AISTINGERSTRASSE 2 4311 SCHWERTBERG TEL: 0800 468397665 FAX: 07262 61439-0 E-mail: service@intexcorp.at
• GERMANY	STEINBACH GMBH GERMANY AN DER WELLE 4 60322 FRANKFURT TEL: 0800 468397665 FAX: 07262 61439-0 E-mail: service@intexcorp.de Website: www.intexcorp.de	• CZECH REPUBLIC / EASTERN EUROPE	INTEX TRADING S.R.O. BENESOVSKA 23, 101 00 PRAHA 10 CZECH REPUBLIC TEL: 420-2-717 32247 FAX: 420-2-673 12552 E-mail: info@intexcorp.cz
• ITALY	A & A MARKETING SERVICE OFFICE: VIA DEI MESTIERI 8, 20049 CONCOREZZO, MILANO - ITALY TEL: 39-039-6886260 FAX: 39-039-6043603 E-mail: intex@acamarketingservice.com Website: www.intexitalia.com	• BELGIUM	N.V. NICOTOFY S.A. MOESKROENSESTEENWEG 383 C, 8511 AALBEKE TEL: 0800 92088 FAX: 32-56.20.37.61 E-mail: intex@nicotofy.be
• UK	WAREHOUSE: C/O ALVI, VIALE DELLA REPUBBLICA 10 - 27100 PAVIA - ITALY TOY BROKERS LTD MARKETING HOUSE, BLACKSTONE ROAD HUNTINGDON, CAMBS. PE29 6EF, UK TEL: 01480 414361 FAX: 01480 414761 E-mail: sales@toybrokers.com Website: www.toybrokers.com	• DENMARK	K.E. MATHIASSEN A/S SINTRUPVEJ 12 DK-8220 BRABRAND DENMARK TEL: +45 89 44 22 00 FAX: +45 86 24 02 39 E-mail: intex@keleg.dk
• SWITZERLAND	GWM AGENCY GARTEN-U. WOHNMOBEL RÄFFELSTRASSE 25 POSTFACH CH-8045 ZÜRICH/SWITZERLAND TEL: + 41 - (0)900 - 455 456 FAX: 41 44 455 50 65 E-mail: gwm@gwm.ch Website: www.gwm.ch	• SWEDEN	LEKSAM AB BRANDSVIGSGATAN 6, S-262 73 ÄNGELHOLM, SWEDEN TEL: +46 431 44 41 20 FAX: +46 431 190 35 E-mail: kundtjanst@leksam.se
• SPAIN / PORTUGAL	KOKIDO BVI LIMITED C/PLOMO 5-7, NAVE 19 POLÍGONO INDUSTRIAL AIMAYR SAN MARTÍN DE LA VEGA 28330 MADRID SPAIN TEL: 34-90-2351045 FAX: 34-91-6912709 E-mail: belen@kokido.com E-mail: info@kokido.com	• NORWAY	NORSTAR AS PINDSLEVEIEN 1 N-3221 SANDEFJORD NORWAY TEL: +47 33 48 74 10 FAX: +47 33 48 74 11 E-mail: intex@norstar.no
• AUSTRALIA	HUNTER OVERSEAS PTY LTD LEVEL 1, 225 BAY STREET, BRIGHTON, VICTORIA AUSTRALIA TEL: 61-3-9596-2144 or 1800-224-094 FAX: 61-3-9596-2188 E-mail: enquiries@hunteroverseas.com.au	• FINLAND	NORSTAR OY RUUKINTIE 20 FIN-02330 ESPOO FINLAND TEL: +358 9 8190 530 FAX: +358 9 8190 5335 E-mail: info@norstar.fi
• NEW ZEALAND	HAKA NEW ZEALAND LIMITED UNIT 5, SENTINEL PARK, 25 AIRBORNE ROAD, ALBANY PO BOX 302171, NORTH HARBOUR, AUCKLAND 1330 NEW ZEALAND TEL: 649-4159213 FAX: 649-4159212 E-mail: geoff@hakanz.co.nz	• RUSSIA	RUUKINTIE 20 FIN-02330 ESPOO FINLAND TEL: +358 9 8190 530 FAX: +358 9 8190 5335 E-mail: info@norstar.fi
• MIDDLE EAST REGION	FIRST GROUP TRADING AL MOOSA GROUP BUILDING, 1ST FLOOR, OFFICE 102 & 103, UMM HURAIR ROAD, KARAMA, DUBAI, UAE TEL: 00971-4-3373322 FAX: 00971-4-3375115 E-mail: info@firstgrouptrading.com Website: www.firstgrouptrading.com	• POLAND	LLC BAUER KIEVSKAYA STR., 20, 121165 MOSCOW, RUSSIA TEL: 095-249-9400/8626/9802 FAX: 095-742-8192 E-mail: intex@rdm.ru
• SOUTH AFRICA	WOOD & HYDE 15-17 PACKER AVENUE, INDUSTRIA 2, CAPE TOWN, SOUTH AFRICA 7460 TEL: 27-21-0800-204-692 FAX: 27-21-505-5600 E-mail: ygoldman@thumb.co.za	• HUNGARY	Website: www.intex.su KATHAY HASTER UL. LUTYCKA 3, 60-415 POZNAN TEL: +48 61 8498 381/380 FAX: +48 61 8474 487 E-mail: inx@kathay.com.pl
		• BRAZIL	RECONTRA LTD. H-1113 BUDAPEST, DARÓCZI ÚT 1-3, HUNGARY TEL: +361 372 5200/113 FAX: +361 209 2634 E-mail: gizi@reontra.hu

©2006 Intex Marketing Ltd. - Intex Development Co. Ltd. - Intex Recreation Corp.

All rights reserved/Tous droits réservés/Todos los derechos reservados/Alle Rechte vorbehalten.

Printed in China/Imprimé en Chine/Impreso en China/Gedruckt in China.

®™ Trademarks used in some countries of the world under license from/®™ Marques utilisées dans certains pays sous licence de/Marcas registradas utilizadas en algunos países del mundo bajo licencia de/Warenzeichen verwendet in einigen Ländern der Welt in Lizenz von/Intex Marketing Ltd. to/à/a/an Intex Development Co. Ltd., 8th Floor, Dah Sing Financial Centre, 108 Gloucester Road, Wanchai, Hong Kong & Intex Recreation Corp., P.O. Box 1440, Long Beach, CA 90801 • Distributed in the European Union by/Distribué dans l'Union Européenne par/Distribuido en la Unión Europea por/Vertrieb in der Europäischen Union durch/Intex Trading B.V., P.O. Box nr. 1075 – 4700 BB Roosendaal – The Netherlands



СОХРАНЯЙТЕ ДАННУЮ ИНСТРУКЦИЮ