

ЛОБЗИК ЭЛЕКТРИЧЕСКИЙ

Компания ЗУБР представляет новую модель электрического лобзика серии ПРОФЕССИОНАЛ.

Легкий и маневренный, с цельнолитым основанием, гарантирующим точность пиления, мощный и производительный, этот инструмент прост в использовании благодаря бесключевому патрону. Также является лидером по соотношению цена-качество в своем сегменте.

500 Вт

Мощность



65
ДЕРЕВО



Т-образный
хвостовик



6
МЕТАЛЛ

Глубина
пиления, мм

5 лет
ГАРАНТИЯ





Производительность

- **Большой ход штока** для увеличения толщины обрабатываемого материала
- **Мощный двигатель** обеспечивает стабильную работу без перегрузок
- **Маятниковый ход** способствует увеличению скорости пиления
- **Регулировка оборотов** для продуктивной работы с любым материалом

Технологичность

- **Двигатель** из высококачественной электротехнической стали с медной обмоткой обеспечивает повышенный КПД и увеличенную мощность, а также менее подвержен нагреву
- **Двухсоставный шток** повышает жесткость и позволяет использовать быстрозажимной патрон
- **Переключение направлений воздушного потока:** обдув места реза либо организация принудительного пылеотвода с помощью пылесоса
- **Литое основание** повышает прочность узла и точность пиления

Эргономичность

- **Бесключевой патрон** для быстрой замены расходного инструмента
- **Вставка** для чистого пиления предотвращает повреждение материала
- **Пластиковая накладка** на основание улучшает скольжение и защищает материал от царапин
- **Встроенное** крепление для ключа помогает не допустить его утери

Модельный ряд

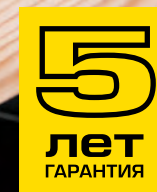
Артикул	ЛП-500	ЛП-500К
Мощность, Вт	500	
Частота хода пилки, ход/мин	600-3000	
Макс. толщина пропила (дерево / сталь), мм	65 / 6	
Тип хвостовика патрона	Т-образный	
Ход штока, мм	18	
Функции		
Маятниковый ход	●	
Быстрозажимной патрон	●	
Регулировка оборотов	●	
Переключение направлений обдува	●	
Литое основание	●	
Накладка для скольжения	●	
Вставка для чистого пиления	●	
Встроенное крепление ключа	●	
Комплектация		
Накладка на основание	1 шт.	
Вставка для чистого пиления	1 шт.	
Ключ имбусовый	1 шт.	
Габариты в упаковке, см	29 x 22 x 8.5	40 x 34 x 10.8
Масса изделия / в упаковке, кг	2.1 / 2.7	2.1 / 3.4



коробка

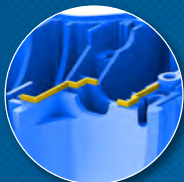


кейс





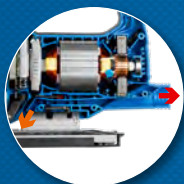
Выключатель с **большим запасом по току:** выдерживает перегрузки и частые включения



Изолированная зона редуктора: дополнительная воздушная герметичность и предохранение выхода смазки

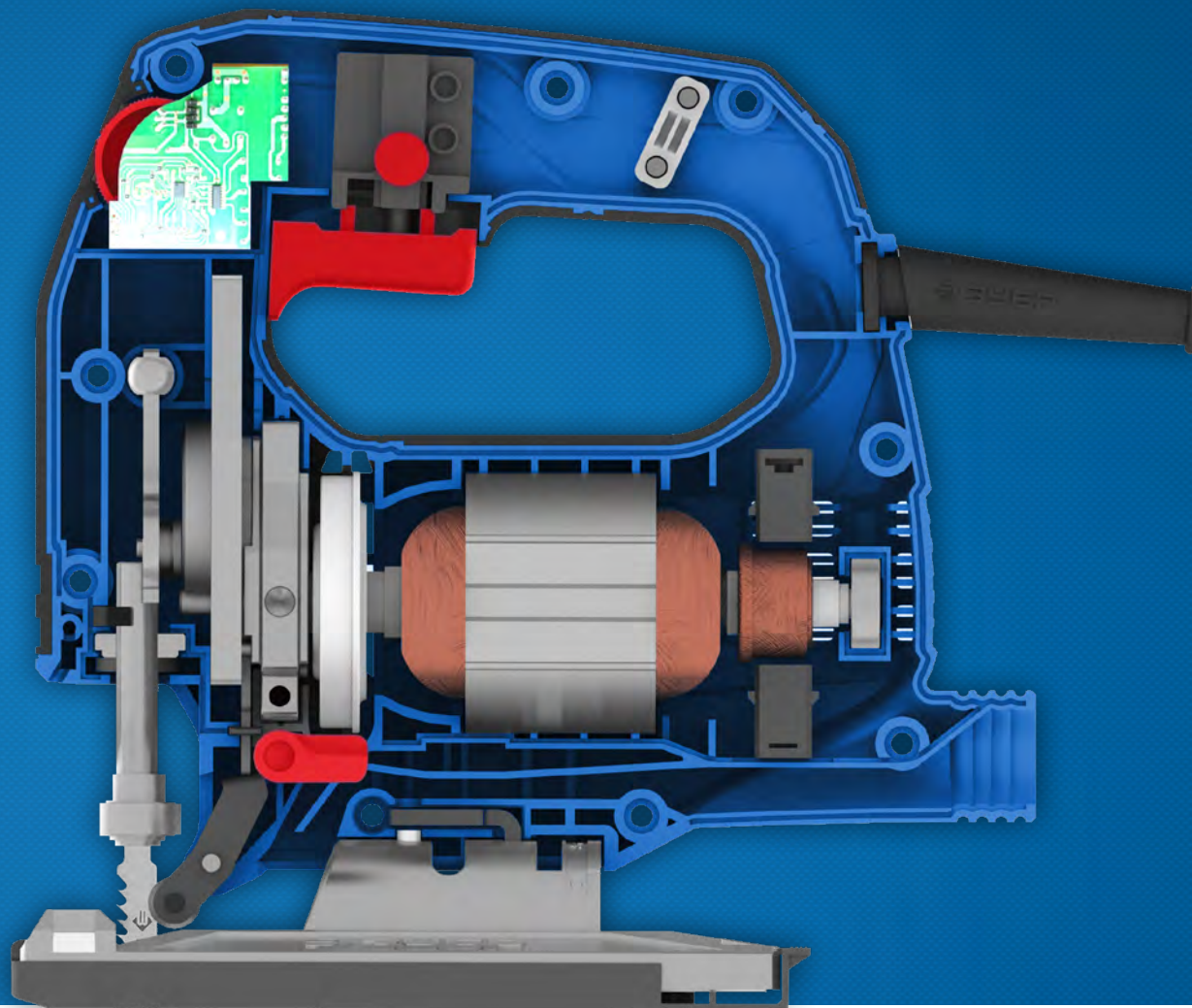


Мощность 500 Вт и большая перегрузочная способность у двигателя за счет более плотной намотки проволоки и улучшенного охлаждения



Переключение воздушного потока в двух режимах:

- **обдув** места реза для лучшей видимости
- **всасывание** продуктов пиления для поддержания чистоты рабочего места (при подключении пылесоса)



Новая комбинированная конструкция штока

- **уменьшенная** маховая масса и вибрация при работе
- **точная** ориентация пилки
- **повышенная** точность пиления за счет большей жесткости
- круглая нижняя часть позволяет использовать **быстрозажимной патрон**

Особенности конструкции ЛП-500

500 Вт

Мощность



65
ДЕРЕВО

Глубина
пиления, мм



6
МЕТАЛЛ

Глубина
пиления, мм



Маятниковый
ход



2 режима
обдува

ALU+

Литое
основание



Выключатель с возможностью
фиксации включения



Регулировка оборотов
для работы с разными
материалами



Быстрозажимной патрон
с Т-образным хвостовиком



Литое основание увеличивает
жесткость конструкции
и точность пиления



Вставка для чистого пиления
защищает поверхность
материала от сколов



Эргономичная рукоятка
с мягкой накладкой



Переключатель
направлений обдува



Патрубок
подключения пылесоса



Встроенное
крепление ключа



Съемная накладка
на основание
для легкого скольжения