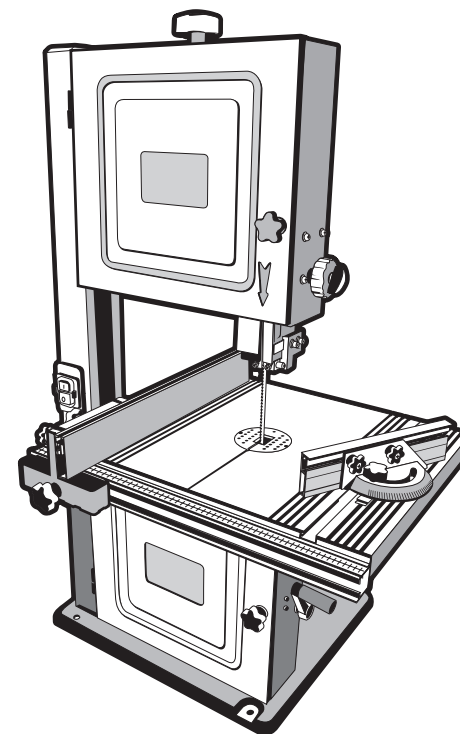




Информация о модели
на официальном сайте ЗУБР:



ЗПЛ-305



АО «ЗУБР ОВК» РОССИЯ, 141002, Московская область, г. Мытищи 2, а/я 36

Производитель оставляет за собой право вносить изменения в характеристики изделия без предварительного уведомления.
Приведенные иллюстрации не являются обязательными. Ответственность за опечатки исключается.

Пила ленточная

ЗПЛ-305

Уважаемый покупатель!

При покупке изделия:

- ▶ требуйте проверки его исправности путем пробного включения, а также комплектности согласно комплекту поставки;
- ▶ убедитесь, что гарантийный талон оформлен должным образом и содержит серийный номер изделия, дату продажи, штамп магазина и подпись продавца.

Перед первым включением изделия внимательно изучите настоящее руководство по эксплуатации и строго выполняйте содержащиеся в нем требования. Только так Вы сможете научиться правильно обращаться с изделием и избежите ошибок и опасных ситуаций. Храните данное руководство в течение всего срока службы Вашего изделия.

Помните! Изделие является источником повышенной травматической опасности.

⚠ ВНИМАНИЕ

ПРОДОЛЖАЙТЕ ЧТЕНИЕ РУКОВОДСТВА И НЕ НАЧИНАЙТЕ РАБОТУ С ИЗДЕЛИЕМ, ПОКА ВЫ НЕ ОЗНАКОМИЛИСЬ С НАСТОЯЩИМИ ПРЕДУПРЕЖДЕНИЯМИ

При установке/замене/извлечении сменного инструмента, а также при обслуживании изделия **ОБЯЗАТЕЛЬНО** отключайте изделие от сети.

Не допускайте использование машины с незакрытыми дверцей или ограждением, защищающим пильную ленту.

При подключении изделия в сеть электропитания используйте только розетки с заземлением – это поможет избежать электрического удара.

При работе в неблагоприятных условиях (в условиях запыленности, повышенном уровне шума и вибрации) используйте средства индивидуальной защиты.

Любые работы с пыльным полотном производите в перчатках.

Используйте изделие только по назначению. Не допускается самостоятельное изменение технических параметров конструкции, а также использование изделия для работ, на которые оно не рассчитано.

Не используйте для пиления поврежденные или деформированные пильные полотна.

При работе крепко удерживайте заготовку, не обрабатывайте хрупкие и не цельные изделия.

Обратите внимание на то, что выбор пильной ленты и скорости зависит от материала обрабатываемого изделия.

При косом пилении с наклоном стола необходимо помещать направляющую на нижнюю часть стола.

При работе всегда выставляйте ограничитель полотна на самый малый зазор до обрабатываемого изделия.

Распишитесь в ознакомлении с инструкцией по эксплуатации и мерам безопасности, перед началом работ. Без подписи претензии по качеству товара не принимаются.

Место для подписи _____

Меры безопасности

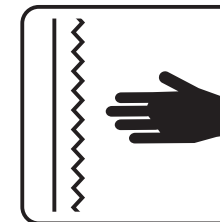
Перед началом эксплуатации изделия необходимо изучить руководство по эксплуатации. Невыполнение этого требования повышает степень риска получения травм как для вас, так и для других лиц.



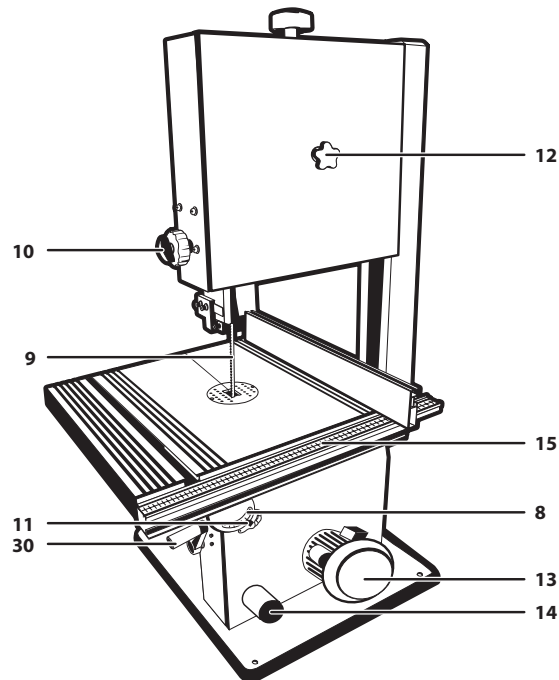
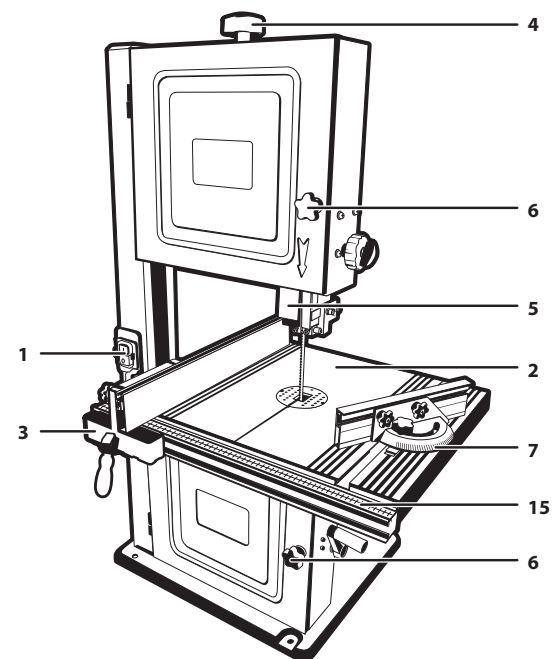
Изделие в процессе работы производит мелкодисперсную пыль и создает повышенный шум. Используйте средства индивидуальной защиты.



Отдельные части изделия во время работы нагреваются, и прикосновение к ним может вызвать ожог.



Не помещайте руки в зону обработки, держите их как можно дальше от шлифовального инструмента.



Устройство

- | | |
|--|---|
| 1. Выключатель | 16. Винт установочный |
| 2. Стол рабочий | 17. Винт затяжной |
| 3. Продольная направляющая | 18. Кронштейн направляющей |
| 4. Винт натяжения полотна | 19. Рукоятка фиксирующая |
| 5. Ограничитель полотна | 20. Направляющая |
| 6. Винт крепления крышки | 21. Шкив ведущий |
| 7. Упор угловой (транспортир) | 22. Ремень приводной |
| 8. Кронштейн стола с указателем угла наклона | 23. Колесо нижнее (ведомое) |
| 9. Полотно пильное | 24. Штифт ограничительный |
| 10. Регулятор ограничителя полотна | 25. Винт фиксирующий |
| 11. Рукоятка фиксации стола | 26. Винт регулировочный |
| 12. Винт регулировки колеса | 27. Подшипник упорный |
| 13. Двигатель | 28. Винт фиксации |
| 14. Патрубок пылеотводный | 29. Винт стопорный |
| 15. Линейка стола | 30. Рукоятка регулировки колеса нижнего |

Технические характеристики

| Артикул | ЗПЛ-305 |
|--|--------------------|
| Номинальная мощность, Вт | 750 |
| Номинальное напряжение | ~230/50 |
| Скорость движения полотна, м/с | 6.3 / 13.2 |
| Максимальная толщина пиления, мм | 170 |
| Максимальная ширина пиления, мм | 305 |
| Пильное полотно: | |
| ■ длина, мм | 2320 |
| ■ ширина, мм | 12.7 |
| ■ толщина, мм | 0.5 |
| ■ зубьев, кол-во/дюйм (ТPI) | 4 |
| Минимальный радиус пиления, мм | 35 |
| Угол наклона стола, град | 0-45 |
| Размер стола, мм | 495 x 390 |
| Вид инструмента: | Технически сложный |
| Диаметр пылеотводного патрубка, мм | 40 / 70 |
| Уровень звуковой мощности, (k=1.5), дБ | 98.1 |
| Уровень звукового давления, дБ | 85.1 |
| Среднеквадратичное виброускорение, (k=1.5), м/с ² | - |
| Класс электрической безопасности | 1 |
| Масса изделия, кг | 59 |
| Масса в упаковке, кг | 64 |
| Назначенный срок службы, лет | 5 |
| Назначенный срок хранения,* лет | 7 |

* Назначенный срок хранения (срок с даты изготовления до продажи инструмента пользователю)

Комплект поставки

| | |
|-----------------------------------|--------|
| Пила ленточная | 1 шт. |
| Стол рабочий | 1 шт. |
| Полотно | 1 шт. |
| Рукоятка | 1 шт. |
| Продольная направляющая | 1 шт. |
| Упор угловой (транспортёр) | 1 шт. |
| Ключ имбусовый | 6 шт. |
| Линейка | 1 шт. |
| Переходник патрубка пылеотводного | 1 шт. |
| Крепежные элементы | 1 шт. |
| Инструкции по безопасности | 1 экз. |
| Руководство по эксплуатации | 1 экз. |

⚠ ВНИМАНИЕ

Убедитесь в отсутствии видимых механических повреждений изделия и принадлежностей, которые могли возникнуть при транспортировке.

Назначение и область применения

Пила ленточная **ЗУБР** предназначена для пиления заготовок из дерева и его производных под различными углами, по радиусу, а также под наклоном.

Внимательно изучите настоящее руководство по эксплуатации, в том числе раздел «Инструкции по безопасности» и Приложение «Основные инструкции по безопасности». Только так Вы сможете научиться правильно обращаться с инструментом и избежите ошибок и опасных ситуаций.

Изделие предназначено для непродолжительных работ при нагрузках средней интенсивности в районах с умеренным климатом с характерной температурой от -10 до +40 °С, относительной влажностью воздуха не более 80% и отсутствием прямого воздействия атмосферных осадков и чрезмерной запыленности воздуха.

Изделие соответствует требованиям:

Технического регламента Таможенного союза

- ТР ТС 004/2011 «О безопасности низковольтного оборудования»;
- ТР ТС 020/2011 «Электромагнитная совместимость технических средств»;
- ТР ТС 010/2011 «О безопасности машин и оборудования»;

- ТР ЕАЭС 037/2016 «Об ограничении применения опасных веществ в изделиях электротехники и радиоэлектроники»;
- ГОСТ 12.1.003-83;
- ГОСТ 12.1.012-2004;
- ГОСТ IEC 61029-1-2012;
- ГОСТ IEC 61029-2-5-2011;
- ГОСТ EN 62233-2013;
- ГОСТ 30805.14.1-2013 (CISPR 14-1:2005);
- ГОСТ 30805.14.2-2013 (CISPR 14-2:2001);
- ГОСТ 30804.3.2-2013 (IEC 61000-3-2:2009);
- ГОСТ 30804.3.3-2013 (IEC 61000-3-3:2008).

Настоящее руководство содержит самые полные сведения и требования, необходимые и достаточные для надежной, эффективной и безопасной эксплуатации изделия.

В связи с продолжением работы по усовершенствованию изделия, производитель оставляет за собой право вносить в его конструкцию незначительные изменения, не отраженные в настоящем руководстве и не влияющие на эффективную и безопасную работу изделия.

К эксплуатации изделия допускаются только лица, достигшие совершеннолетия; имеющие навыки и/или представление о принципах работы и оперирования изделием; находящиеся в трезвом состоянии; не под действи-

ем лекарств, вызывающих сонливость и/или снижение концентрации внимания; не имеющие заболеваний, вызывающих подобные состояния, а также иных противопоказаний для работы с машинами.

Все ремонтные работы должны проводиться только квалифицированными специалистами сервисных центров, с использованием оригинальных запасных частей **ЗУБР**.

Инструкции по применению

Сборка

⚠ ВНИМАНИЕ

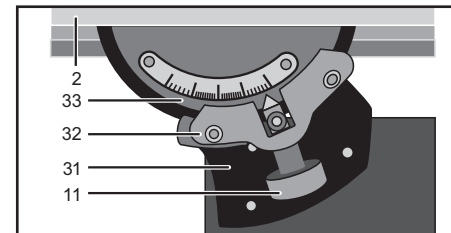
Все работы по сборке, регулировке и замене производить только при отключенном от сети изделии.

Установите изделие на ровной горизонтальной поверхности.

ПРИМЕЧАНИЕ! Во избежание травм и повреждений заготовки и изделия **НАСТОЯТЕЛЬНО** рекомендуем Вам закрепить основание на опорной поверхности.

Установите рабочий стол:

- установите стол **2** с кронштейном **33** на кронштейн основания **31**, пропустив полотно через прорезь стола;
- установите на шпильку фиксации стола прилагаемую рукоятку **11** и зафиксируйте стол, затянув рукоятку;
- установите планку **32**;



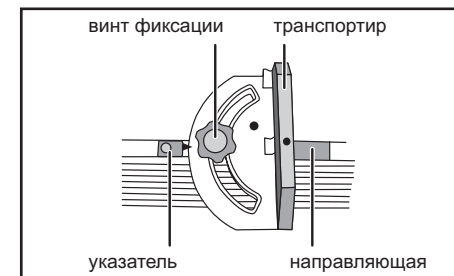
- установите на переднее ребро стола линейку **15** и закрепите винтами-барашками с нижней стороны стола.

Проверьте и, при необходимости, отрегулируйте ограничитель горизонтального положения стола:

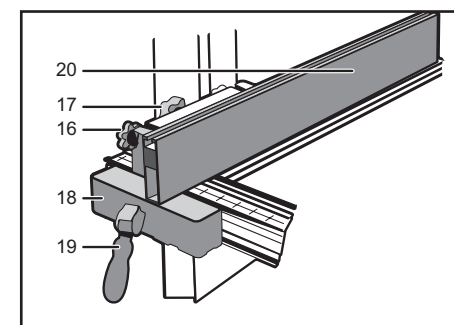
- ослабьте фиксацию наклона стола, отпустив винт фиксации кронштейна **8**;
- установите угол наклона стола так, чтобы он упирался на ограничитель (снизу стола);
- с помощью угольника проверьте перпендикулярность полотна и плоскости стола. При необходимости регулировки, отпустите контргайку ограничителя и вращением ограничительной шпильки добейтесь перпендикулярности. Затяните контргайку.

Установите направляющую и упор угловой:

- установите упор угловой **7**, вставив направляющую упора в соответствующую прорезь стола;

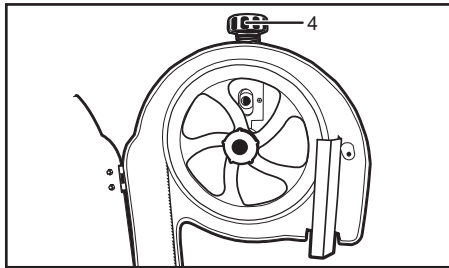


Установите на стол направляющую **3** и зафиксируйте ее, опустив вниз рукоятку **19** крепления.



На Вашем изделии установлено стандартное пильное полотно по дереву. Для его замены (на соответствующее работе или на новое при износе):

- выкрутите винты **6** крепления крышки и откройте крышку;
- ослабьте натяжение полотна, вращением винта **4** против часовой стрелки опустив верхнее приводное колесо вниз до упора или нажав на винт рукой вниз до упора;
- снимите с верхнего и нижнего колеса текущее полотно и выведите его через прорезь стола;



⚠ ВНИМАНИЕ

Во избежание травм и повреждений **НАСТОЯТЕЛЬНО** рекомендуем Вам производить работы с пильным полотном в перчатках.

- установите новое полотно в обратном порядке так, чтобы зубья смотрели вниз. Отрегулируйте положение полотна строго по центру колес;

ПРИМЕЧАНИЕ! Новое полотно не растянато и может не надеваться на колеса. Для облегчения установки наденьте полотно на нижнее колесо, натяните, насколько это возможно, на верхнее и поворотом колеса добейтесь полной посадки полотна. Этим способом удобно пользоваться и при центрировании полотна.

- вращением винта **4** по часовой стрелке произведите натяжение полотна в соответствии с разделом Подготовка к работе.

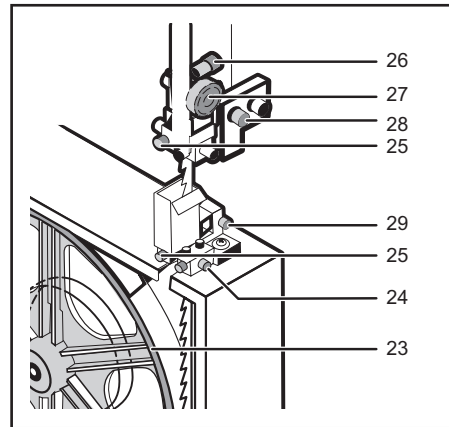
Проверьте и, при необходимости, отрегулируйте совпадение плоскостей верхнего и нижнего колес:

- проверните верхнее колесо по часовой стрелке на несколько оборотов и оцените смещение полотна от центра колеса;
- при смещении полотна к лицевой стороне изделия вращением винта **12** по часовой стрелке добейтесь отсутствия смещения. При этом снова отрегулируйте положение полотна по центру;
- при смещении полотна к задней стороне изделия регулировку необходимо производить, вращая винт **12** против часовой стрелки;
- проверьте положение полотна на нижнем колесе. При необходимости, отрегулируйте положение полотна по центру;
- вращением верхнего колеса на несколько оборотов убедитесь в отсутствии смещения полотна от центрального положения. При необходимости, повторите регулировку;
- закройте крышку изделия и заверните винты **6**.

Во избежание колебаний пильного полотна при работе и неудовлетворительного результата пиления настройте ограничители (верхний **5** и нижний):

ПРИМЕЧАНИЕ! Регулировку ограничителей производите только после натяжения полотна.

а) Настройка верхнего ограничителя:



- обеспечьте подпор подшипником **27** полотна против смещения его под нажимом обрабатываемой заготовки. Для этого вращением регулировочного винта **26** установите зазор между подшипником и задним ребром полотна равный 0,7–1 мм. Затяните стопорный винт;

ПРИМЕЧАНИЕ! Во избежание преждевременного износа подшипника, не следует прижимать подшипник к полотну.

- обеспечьте ограничение колебаний полотна, отпустив (прилагаемым имбусовым ключом) фиксирующие винты **25** и отрегулировав положение штифтов **24** в непосредственной близости от полотна (без касания). Затяните винты;
- закройте крышку изделия и заверните винты **6**.

б) Настройка нижнего ограничителя:

- открутите винты **6** крепления крышки изделия и откройте ее. Ограничитель находится под рабочим столом;
- обеспечьте подпор подшипником полотна против смещения его под нажимом обрабатываемой заготовки. Для этого отпустите стопорный винт **29** и установите зазор между подшипником и полотном равный 0,7–1 мм. Затяните стопорный винт;
- настройку штифтов нижнего ограничителя произведите аналогично верхнему.

Подготовка к работе

Проверьте натяжение пильного полотна. В натянутом положении полотно не должно проскальзывать на приводных колесах. При необходи-

мости, вращением винта **4** по часовой стрелке увеличьте натяжение полотна.

Исходя из обрабатываемой заготовки и характера работы:

а) Отрегулируйте положение верхнего ограничителя **5**:

- отпустите винт регулятора **10**;
- в зависимости от толщины заготовки вращением винта-барашка отрегулируйте положение нижней точки ограничителя на высоте 2–3 см от верхней точки заготовки;
- затяните винт **10**.

б) Отрегулируйте положение продольной направляющей **3**:

- поднимите ручку **19** фиксации направляющей;
- установите ребро направляющей в соответствии с шириной отпиливаемой части;
- зафиксируйте направляющую.

ПРИМЕЧАНИЕ! Во избежание неровного пиления, а также повреждения (из-за изгиба и скручивания) пильного полотна, всегда используйте продольную направляющую при пилении.

в) При необходимости косо́го пиления заготовки, установите упор угловой по шкале под требуемым углом.

г) При необходимости пиления заготовки с наклоном под углом до 45° отрегулируйте угол наклона стола:

- ослабьте фиксацию наклона стола, отпустив рукоятку **11**;
- по шкале указателя кронштейна **8** установите требуемый угол распила;
- зафиксируйте наклон стола рукояткой **11**.

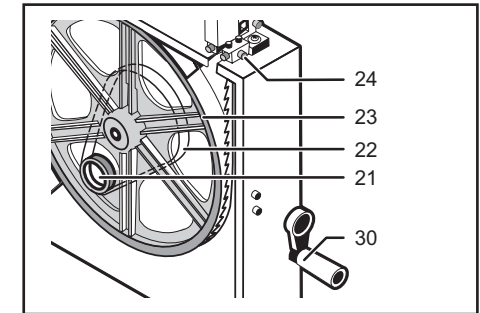
д) Проверьте натяжение приводного ремня **22**. В натянутом состоянии при надавливании на ремень в центре между шкивами, прогиб должен составлять не более 1 см. В противном случае, вращением рукоятки **9** отрегулируйте натяжение ремня.

е) Проверьте установленную скорость движения полотна на соответствие заготовке и предстоящему характеру работы, для чего:

- выкрутите винты **6** крепления нижней крышки и откройте крышку;
- проверьте положение ремня **22** на шкивах и определите текущую скорость:
 - ремень на передней паре шкивов – повышенная скорость движения полотна;

– ремень на задней паре шкивов – пониженная скорость движения полотна.

При необходимости, установите требуемую скорость:



- вращением рукоятки **30** ослабьте натяжение ремня;
- снимите ремень и установите на соответствующую пару шкивов;
- вращением рукоятки **30** в противоположную сторону натяните ремень в соответствии с разделом **СБОРКА**;
- закройте крышку изделия и закрутите винты **6**.

Для уменьшения количества пыли при работе рекомендуем подключать к пылеотводному патрубку **14** пылесос. Диаметр патрубка – 40 / 70 мм. Возможно, потребуется переходник (в комплект не входит).

Подготовьтесь к работе:

- убедитесь, что пильное полотно правильно установлено, натянуто и не сходит с колес;
- уберите все ключи и посторонние предметы от вращающихся частей изделия и из зоны работы;
- убедитесь, что в обрабатываемой заготовке отсутствуют металлические предметы (гвозди, шурупы и т. д.).

Порядок работы

Подключите изделие к электрической сети.

⚠ ВНИМАНИЕ

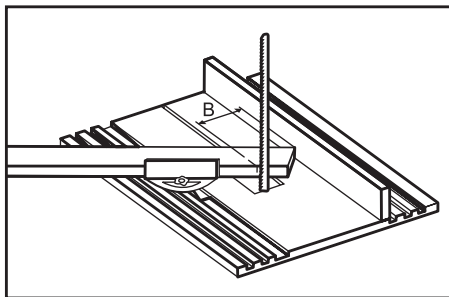
По электробезопасности изделие соответствует I классу защиты от поражения электрическим током, т.е. должно быть заземлено (для этого в вилке предусмотрены заземляющие контакты). Запрещается переделывать вилку, если она не подходит к Вашей розетке. Вместо этого квалифицированный электрик должен установить соответствующую розетку.

Включение изделия осуществляется нажатием на кнопку «I» выключателя 1.

ПРИМЕЧАНИЕ! Выключатель изделия – электромагнитного типа. При пропадании напряжения сети и последующем его появлении изделие не включится самостоятельно. Для включения изделия в этом случае повторно нажмите кнопку «I».

Положите один конец заготовки на рабочий стол, прижмите ее к направляющей (при отрегулированной ширине пиления) и начните подачу заготовки к полотну.

При необходимости косо пиления прижмите заготовку к упору 7. При отрегулированной ширине В пиления уприте заготовку в направляющую. Для подачи заготовки используйте скольжение упора.



▲ ВНИМАНИЕ

При пилении всегда **КРЕПКО** удерживайте заготовку двумя руками.

При работе с изделием следите за оборотами двигателя. Падение оборотов на 20% и более свидетельствует о перегрузке. В этом случае необходимо снизить скорость подачи заготовки.

По окончании работы выключите изделие, нажав кнопку «0». Отключите изделие от сети.

Тщательно удалите все отходы с рабочего стола и из-под крышки.

Периодическое обслуживание

В процессе эксплуатации периодически (по мере необходимости) требуется:

- а) Замена пильного полотна;
- б) Проверка натяжения пильного полотна;
- в) Регулировка ограничителей полотна;

Для выполнения вышеуказанных действий обратитесь к разделу **СБОРКА**.

г) Юстировка указателя угла наклона рабочего стола:

- выключите изделие и отключите его от сети;
- ослабьте фиксацию угла наклона стола, отпустив рукоятку 11;
- с помощью угольника (в комплект не входит) установите прямой угол между плоскостью полотна и поверхностью рабочего стола;
- проверьте показания указателя кронштейна 8. При отличии его показаний от нуля, отпустите винт крепления указателя и, отрегулировав его положение, затяните винт.

д) Юстировка продольной направляющей:

- с помощью угольника (в комплект не входит) проверьте угол между плоскостью направляющей и гранью стола. При отличии угла от прямого, отпустите два болта в верхней плоскости направляющей и отрегулируйте угол установки направляющей;
- затяните болты.

е) Юстировка указателя упора углового:

- отпустите винт фиксации упора;
- с помощью угольника установите прямой угол между плоскостью упора и направляющим пазом;
- проверьте показания указателя транспорта. При отличии его показаний от 90°, отпустите винт крепления указателя и, отрегулировав его положение, затяните винт.

ж) Очистка покрытия приводных колес. Для очистки покрытия от загрязнений используйте щетку с жестким ворсом. **НЕ ИСПОЛЬЗУЙТЕ** для очистки растворители и прочие химические вещества. При повреждении покрытия приводного колеса, для замены покрытия обратитесь в сервисный центр.

Рекомендации по эксплуатации

Убедитесь, что напряжение Вашей сети соответствует номинальному напряжению изделия.

Включайте изделие в сеть только тогда, когда Вы готовы к работе.

Перед первым использованием изделия включите его без нагрузки и дайте поработать 10–20 секунд. Если в это время Вы услышите посторонний шум, почувствуете повышенную вибрацию или запах гари, выключите изделие, отсоедините кабель питания от сети и установите причину этого явления. Не включайте изделие, прежде чем будет найдена и устранена причина неисправности.

Обеспечьте хорошие освещение, вентиляцию (или подключите к изделию пылесос – в процессе пиления образуется пыль в больших количествах) и порядок на рабочем месте – недостаточное освещение и посторонние предметы могут привести к повреждениям и травмам.

Во избежание несчастных случаев, каждый раз перед включением изделия убедитесь, что:

- пильное полотно правильно установлено и натянуто;
- колеса и ограничители отрегулированы;
- Вы убрали все ключи и посторонние предметы от вращающихся частей изделия и из зоны работы;
- в обрабатываемой заготовке отсутствуют металлические предметы (гвозди, шурупы и т. д.).

По электробезопасности изделие соответствует I классу защиты от поражения электрическим током, т.е. должно быть заземлено (для этого ввилке предусмотрены заземляющие контакты). Запрещается переделывать вилку, если она не подходит к Вашей розетке. Вместо этого квалифицированный электрик должен установить соответствующую розетку.

Изделие предназначено для пиления **ТОЛЬКО** заготовок из дерева и производных материалов (фанера, ДСП, ДВП, МДФ), а также ламинированных панелей и различных видов пластика.

ЗАПРЕЩАЕТСЯ распиливать иные материалы (металл, керамику, камень), а также устанавливать иной сменный инструмент (иных типов; с размерами, отличающимися от указанных в характеристиках; поврежденный – с изношенными зубьями, трещинами, искривленный, перекрученный).

Для работы рекомендуем использовать сменный инструмент марки «ЗУБР».

Во избежание травм, при работе изделия **НИ В КОЕМ СЛУЧАЕ** не помещайте руки в область пиления.

НЕ ПИЛИТЕ заготовки (особенно длинные, с неровными гранями), просто удерживая их руками. **ВСЕГДА** используйте продольную направляющую.

Всегда **КРЕПКО** удерживайте распиливаемую заготовку.

НИ В КОЕМ СЛУЧАЕ не пилите:

- округлые заготовки;
- заготовки, которые настолько малы, что Вы не можете их удерживать;
- несколько заготовок одновременно.

Не прилагайте излишних усилий при работе с изделием. Это не ускорит процесс пиления, но только снизит качество работы и сократит срок службы изделия.

Следите за состоянием пильного полотна. При повышенном износе полотна (проявляется в затрудненном пилении, колебаниях при недостаточной натяжке и искривлении при перегреве) замените его на новое. Для замены полотна выполните действия согласно разделу **СБОРКА**.

Для исключения перегрева делайте перерывы в работе, достаточные для охлаждения изделия.

При работе без подключения пылесоса рекомендуется чаще делать перерывы в работе для очистки внутренней поверхности под крышкой изделия.

При заклинивании полотна немедленно выключите изделие клавишей «0» выключателя. Проверьте заготовку на наличие металлических предметов, а также состояние и натяжение полотна и, при необходимости, произведите его замену (см. раздел **СБОРКА**.) Продолжайте работу только после установки и устранения причины заклинивания.

Выключайте изделие из сети сразу же по окончании работы.

Выключайте изделие только клавишей «0» выключателя. Не выключайте, просто отсоединяя кабель от сети (вынимая вилку из розетки).

Обслуживание

Все работы по техническому обслуживанию должны проводиться при отключенном от сети кабеле.

Изделие не требует другого специального обслуживания.

Периодически очищайте от грязи и пыли корпус изделия и кабель, вентиляционные отверстия.

Все иные, в том числе ремонтные, работы должны проводиться только квалифицированными специалистами сервисных центров, с использованием оригинальных запасных частей **ЗУБР**.

Следите за исправным состоянием изделия. В случае появления подозрительных запахов, дыма, огня, искр следует выключить изделие, отключить его от сети и обратиться в специализированный сервисный центр.

Если Вам что-то показалось ненормальным в работе изделия, немедленно прекратите его эксплуатацию.

В силу технической сложности изделия, критерии предельных состояний не могут быть определены пользователем самостоятельно. В случае явной или предполагаемой неисправности обратитесь к разделу «Возможные неисправности и методы их устранения». Если неисправности в перечне не оказались или Вы не смогли устранить ее, обратитесь в специализированный сервисный центр. Заключение о предельном состоянии изделия или его частей сервисный центр выдает в форме соответствующего Акта.

Инструкции по безопасности

Перед использованием изделия убедитесь в отсутствии видимых механических повреждений самого изделия, кабеля и сменного инструмента. Не используйте изделие с видимыми механическими повреждениями.

Все работы по сборке, регулировке и замене элементов производите только при отключенном от сети изделии.

Во избежание несчастных случаев, каждый раз перед включением изделия убедитесь, что Вы убрали все ключи и посторонние предметы от движущихся частей изделия и из зоны работы.

По электробезопасности изделие соответствует I классу защиты от поражения электрическим током, т.е. должно быть заземлено (для этого в вилке предусмотрены заземляющие контакты). Запрещается переделывать вилку,

если она не подходит к Вашей розетке. Вместо этого квалифицированный электрик должен установить соответствующую розетку.

Во время работы сменным инструментом сильно нагревается – не прикасайтесь к нему сразу по окончании работы и до полного его остывания.

Во избежание травм и повреждений работы с пыльным полотном рекомендуем производить в перчатках.

Условия транспортирования, хранения и утилизации

Хранить в чистом виде, со снятым сменным инструментом, в сухом проветриваемом помещении, при температуре от 0 до 40 °С, вдали от источников тепла. Не допускать воздействия: прямых солнечных лучей, механических факторов, влаги, агрессивных жидкостей, резких перепадов температуры и влажности.

Специальных мер консервации не требует.

Транспортировка должна осуществляться в фирменной упаковке производителя, при температуре от -20 до 40 °С. При транспортировке недопустимо воздействие: прямых солнечных лучей, механических и химических факторов, влаги, агрессивных жидкостей, резких перепадов температуры и влажности, нарушение целостности упаковки.

Отслужившее срок службы изделие, дополнительные принадлежности и упаковку следует экологически чисто утилизировать.

Гарантийные обязательства

Мы постоянно заботимся об улучшении качества обслуживания наших потребителей, поэтому, если у Вас возникли нарекания на качество и сроки проведения гарантийного ремонта, пожалуйста, сообщите об этом в службу поддержки **ЗУБР** по электронной почте на адрес: zubr@zubr.ru.

Данная гарантия не ограничивает право покупателя на претензии, вытекающие из договора купли-

продажи, а также не ограничивает законные права потребителей.

Мы предоставляем гарантию на инструменты **ЗУБР** на следующих условиях:

1) Гарантия предоставляется в соответствии с нижеперечисленными условиями путем бесплатного устранения неисправностей инструмента в течение установленного гарантийного срока, которые доказано обусловлены дефектами материала или изготовления.

2) Гарантийный срок начинается со дня покупки инструмента первым владельцем.

3) Срок и условия гарантии зависят от серии и артикула инструмента, просим Вас внимательно ознакомиться с условиями гарантии на момент покупки.

Базовая гарантия

Гарантийный срок составляет 36 месяцев со дня продажи.

На серию **МАСТЕР (основной цвет корпуса серый / красный)** устанавливается базовая гарантия сроком 3 года, при условии только бытового применения. В случае профессионального использования инструмента серии **МАСТЕР** базовая гарантия устанавливается 1 год с даты продажи.

На серию **ПРОФЕССИОНАЛ (основной цвет корпуса синий)** устанавливается базовая гарантия сроком 3 года. Для серии **ПРОФЕССИОНАЛ** разрешается эксплуатация в профессиональных целях, за исключением сверхвысоких нагрузок или тяжелых внешних условий эксплуатации, превышающих нормы, указанные в «Инструкции по эксплуатации».

Расширенная гарантия

На серию **МАСТЕР** устанавливается расширенная гарантия сроком на 5 лет. Расширенная гарантия предоставляется только при условии бытового применения и регистрации на сайте zubr.ru.

На серию **ПРОФЕССИОНАЛ** устанавливается расширенная гарантия 5 лет при условии регистрации на сайте zubr.ru. Для серии **ПРОФЕССИОНАЛ** разрешается эксплуатация в профессиональных целях, за исключением сверхвысоких нагрузок или тяжелых внешних условий эксплуатации, превышающих нормы, указанные в «Инструкции по эксплуатации».

Расширенная гарантия предоставляется только при условии, если владелец регистрирует инструмент на сайте производителя по адресу zubr.ru в разделе «Сервис» в течение 4 недель с момента покупки. Регистрация расширенной гарантии возможна только после подтверждения покупателем согласия на обработку персональных данных, запрашиваемых в процессе регистрации. Сроки гарантии на конкретную модель инструмента можно проверить на сайте производителя по адресу zubr.ru.

4) Гарантия не распространяется на:

а) Детали, подверженные рабочему и другим видам естественного износа, а также на неисправности инструмента, вызванные этими видами износа. А также на инструмент, имеющий полную выработку ресурса, сильное внешнее или внутреннее загрязнение.

б) Неисправности инструмента, вызванные несоблюдением Инструкции по эксплуатации или произошедшие вследствие использования инструмента не по назначению, во время использования в условиях окружающей среды, выходящих за пределы указанных в Инструкции по эксплуатации, ненадлежащих производственных условиях, вследствие перегрузок или недостаточного, ненадлежащего технического обслуживания или ухода. К безусловным признакам перегрузки изделия относятся, помимо прочих: появление цветов побежалости, одновременный выход из строя ротора и статора, деформация или оплавление деталей и узлов изделия, потемнение или обугливание проводов электродвигателя под действием высокой температуры.

в) При использовании изделия в условиях высокой интенсивности работ и сверхтяжелых нагрузок.

г) На профилактическое и техническое обслуживание инструмента, например: смазку, промывку.

д) Неисправности инструмента вследствие использования принадлежностей, сопутствующих и запасных частей, которые не являются оригинальными принадлежностями/частями **ЗУБР**.

е) На механические повреждения (трещины, сколы и т.д.) и повреждения, вызванные воздействием агрессивных сред, высокой влажности и высоких температур, попаданием инородных предметов в вентиляционные отверстия инструмента, а также повреждения, наступившие вследствие неправильного хранения и коррозии металлических частей.

ж) Принадлежности, быстроизнашивающиеся части и расходные материалы, вышедшие из строя вследствие нормального износа, такие как: приводные ремни, аккумуляторные блоки, стволы, направляющие ролики, защитные кожухи, цанги, патроны, подошвы, пильные цепи, пильные шины, звездочки, шины, угольные щетки, ножи, пилки, абразивы, сверла, буры, леска для триммера и т.п.

з) Инструмент, в конструкцию которого были внесены изменения или дополнения.

и) Незначительное отклонение от заявленных свойств инструмента, не влияющее на его ценность и возможность использования по назначению.

к) На инструмент, вскрывавшийся или ремонтировавшийся в течение гарантийного срока вне авторизованных сервисных центров. Полный актуальный список авторизованных сервисных центров смотрите на сайте **zubr.ru**.

5) Устранение неисправностей, признанных нами как гарантийный случай, осуществляется на выбор компании **ЗУБР** посредством ремонта или замены неисправного инструмента на новый (возможно и на модель следующего поколения). Замененные инструменты и детали переходят в собственность компании.

6) Гарантийные претензии принимаются в течение гарантийного срока. Для этого предъявите или отправьте неисправный инструмент в указанный в документации (актуальный список сервисных центров смотрите на сайте **zubr.ru**) сервисный центр, приложив заполненный гарантийный талон, подтверждающий дату покупки товара и его наименование. Инструмент, переданный дилеру или в сервисный центр в частично или полностью разобранном виде, под действие гарантии не подпадает. Все риски по передаче и пересылке инструмента дилеру или в сервисный центр несет владелец инструмента.

7) Другие претензии, кроме упомянутого права на бесплатное устранение недостатков инструмента, под действие нашей гарантии не подпадают.

8) После гарантийного ремонта на условиях расширенной гарантии, срок расширенной гарантии инструмента не продлевается и не возобновляется.

9) Для всех электроинструментов обязательно регулярное техническое обслуживание. Периодичность ТО равна сроку службы комплекта угольных щеток.

10) Срок службы изделия составляет 5 лет.

ВОЗМОЖНЫЕ НЕИСПРАВНОСТИ И МЕТОДЫ ИХ УСТРАНЕНИЯ

| Неисправность | Возможная причина | Действия по устранению |
|--|---|--|
| Изделие не включается | Нет напряжения в сети | Проверьте напряжение в сети |
| | Неисправен выключатель, двигатель или иной компонент | Обратитесь в сервисный центр для ремонта или замены |
| | Заклинивание полотна или механизма | Освободите полотно, отрегулируйте натяжение (см. Сборка), очистите покрытие колес или обратитесь в сервисный центр для ремонта |
| Изделие включается, но не развигает полных оборотов или не работает на полную мощность | Низкое напряжение сети | Проверьте напряжение в сети |
| | Сгорела обмотка или обрыв в обмотке двигателя | Обратитесь в сервисный центр для ремонта |
| | Неисправен выключатель или иной компонент | Обратитесь в сервисный центр для ремонта или замены |
| | Заклинивание или проскальзывание полотна | Замените пильное полотно (см. Сборка) |
| Изделие или полотно остановилось при работе | Пропало напряжение сети | Проверьте напряжение в сети |
| | Заклинивание, проскальзывание, соскальзывание или обрыв полотна | Отрегулируйте натяжение полотна или очистите покрытие колес. Отрегулируйте ограничители полотна (см. Подготовка к работе) |
| | Неисправен выключатель, двигатель или иной компонент | Обратитесь в сервисный центр для ремонта |
| Результат пиления неудовлетворительный | Пильное полотно затуплено или повреждено (искривлено, потеряны зубья, трещины) | Замените полотно (см. раздел Сборка) |
| | Полотно проскальзывает на колесах | Отрегулируйте положение полотна (см. раздел Сборка) |
| | Повышенные колебания полотна | Обратитесь в сервисный центр для ремонта |
| | Недостаточная мощность или обороты двигателя (см. неисправность 2) | Выполните действия по неисправности 2 |
| Изделие перегревается | Интенсивный режим работы, работа с максимальной нагрузкой | Измените режим работы, снизьте нагрузку |
| | Высокая температура окружающего воздуха, слабая вентиляция, засорены вентиляционные отверстия | Примите меры к снижению температуры, улучшению вентиляции, очистке вентиляционных отверстий |
| | Недостаток смазки, заклинивание в механизме | Обратитесь в сервисный центр для ремонта |
| | Сгорела обмотка или обрыв в обмотке двигателя | Обратитесь в сервисный центр для ремонта |