

LEISTER®

NL TR RUS

GEOSTAR G5 / G7



Leister Technologies AG
Galileo-Strasse 10
CH-6056 Kaegiswil/Switzerland

Tel. +41 41 662 74 74
Fax +41 41 662 74 16

www.leister.com
sales@leister.com

NL	Nederland	Gebruiksaanwijzings	3
TR	Türkçe	Kullanım kılavuzu	38
RUS	Русский	Инструкция по эксплуатации	73

Wij feliciteren u met de aanschaf van een lasautomaat van het type GEOSTAR, voorzien van laskegel.

U hebt besloten een eerste klas laskegel-lasautomaat aan te schaffen, dat samengesteld is uit kwalitatief hoogwaardige materialen. Dit apparaat werd conform de meeste recente Zwitserse technieken ontwikkeld en gefabriceerd. Elke GEOSTAR wordt onderworpen aan een strenge kwaliteitsinspectie voordat het lasapparaat onze fabriek in Zwitserland verlaat.



Lees de gebruikershandleiding aandachtig door voordat u het lasapparaat gaat gebruiken. Bewaar de gebruikershandleiding om die later te kunnen raadplegen.

Leister GEOSTAR G5/G7 Lasautomaat, voorzien van laskegel

Toepassing

• GEOSTAR G5/G7

Voor het lassen van overlappen en het confectioneren van folie en afdichtstroken.
Breedte van de overlap: max. 150 mm.

• Vorm van de lasnaad

Lasnaden met een vorm conform DVS* 2225 deel 1 en deel 4, ASTM, TWI en verder de nationale normen zijn mogelijk.

Naar behoefte zijn andere afmetingen mogelijk.

*DVS: Deutscher Verband für Schweisstechnik [Bondsduitse lastechnische vereniging]

GEOSTAR G5	Materiaal	Richtwaarde voor de materiaaldikte
Koper	PE-HD, PE-LD, PP, TPO, FPO	0,8 ... 3,0 mm
Staal	PVC-P	0,8 ... 3,0 mm

GEOSTAR G7	Materiaal	Richtwaarde voor de materiaaldikte
Koper	PE-HD, PE-LD, PP, TPO, FPO	1,0 ... 3,0 mm

Andere materialen op aanvraag



Voor het lassen van materialen, gemaakt van **PVC** moet u een daarvoor bedoeld type lasapparaat, voorzien van **stalen laskegel** gebruiken.



Waarschuwing



Er is sprake van **levensgevaar** als u het lasapparaat opent, omdat dan componenten en aansluitingen komen bloot te liggen die onder elektrische spanning kunnen staan. Trek de netspanningstekker uit de contactdoos voordat u het lasapparaat gaat openen.



Bij **ondeskundig gebruik van dit laskegelapparaat bestaat bij ondeskundig gebruik gevaar voor brand en/of explosies**, in het bijzonder in de nabijheid van brandbare materialen en van explosieve gassen.



Gevaar voor verbranding! Raak de laskegel niet aan als die heet is. Laat het lasapparaat afkoelen.



Sluit het lasapparaat via een **contactdoos, voorzien van randaarde**. Elke onderbreking van of in de aardleider, binnen of buiten het lasapparaat, is gevaarlijk!
Gebruik uitsluitend een verlengkabel als die van een aardleider is voorzien!



Raak beweegbare onderdelen van het lasapparaat niet aan. De kans bestaat dat u wordt gegrepen en dat u met lasapparaat wordt meegetrokken of dat u in het apparaat wordt getrokken.



Wees voorzichtig



De **nominale bedrijfsspanning**, zoals vermeld op het lasapparaat, moet overeenstemmen met de hoogte van de netspanning.
Breng de hoofdschakelaar in de stand 'Uit' als de netspanning mocht uitvallen.
IEC/EN 61000-3-11; $Z_{max} = 0.156\Omega + j0.098\Omega$. Desgewenst uw elektriciteitsbedrijf raadplegen.



Toepassing van een zwerf-/lekstroomstroomveiligheidschakelaar is bij de toepassing van het lasapparaat op bouwplaatsen absoluut een vereiste om mensen te beschermen.



Gebruik het lasapparaat **uitsluitend onder toezicht**. Brandbare materialen kunnen opgewarmd raken, ook als ze zich buiten zicht bevinden.
Uitsluitend **geschoolde vakmensen** mogen het lasapparaat zelf gebruiken of moeten toezicht houden op anderen die dat apparaat gebruiken. Voor kinderen is het gebruik in het geheel verboden.



Bescherm het lasapparaat tegen vocht en nattigheid.

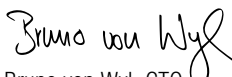
Conformiteit

Leister Technologies AG, Galileo-Strasse 10, CH-6056 Kägiswil/Schweiz bevestigt dat dit product in de door ons in omloop gebrachte uitvoering aan de eisen van de volgende EU-richtlijnen voldoet.

Richtlijnen: 2006/42
2004/108 (tot 19.04.2016), 2014/30 (vanaf 20.04.2016)
2006/95 (tot 19.04.2016), 2014/35 (vanaf 20.04.2016)
2011/65

Geharmoniseerde normen: EN 12100, EN 55014-1, EN 55014-2, EN 61000-6-2, EN 61000-3-2,
EN 61000-3-3, EN 61000-3-11 (Zmax), EN 62233, EN 60335-2-45, EN 50581

Kaegiswil, 13.01.2015


Bruno von Wyl, CTO


Andreas Kathriner, GM

Verwijdering



Bied elektrisch werkende gereedschappen, toebehoren en verpakkingen aan voor milieuvriendelijk hergebruik. **Uitsluitend EU-landen:** Voer het lasapparaat niet af via de inzameling van huishoudelijk afval!

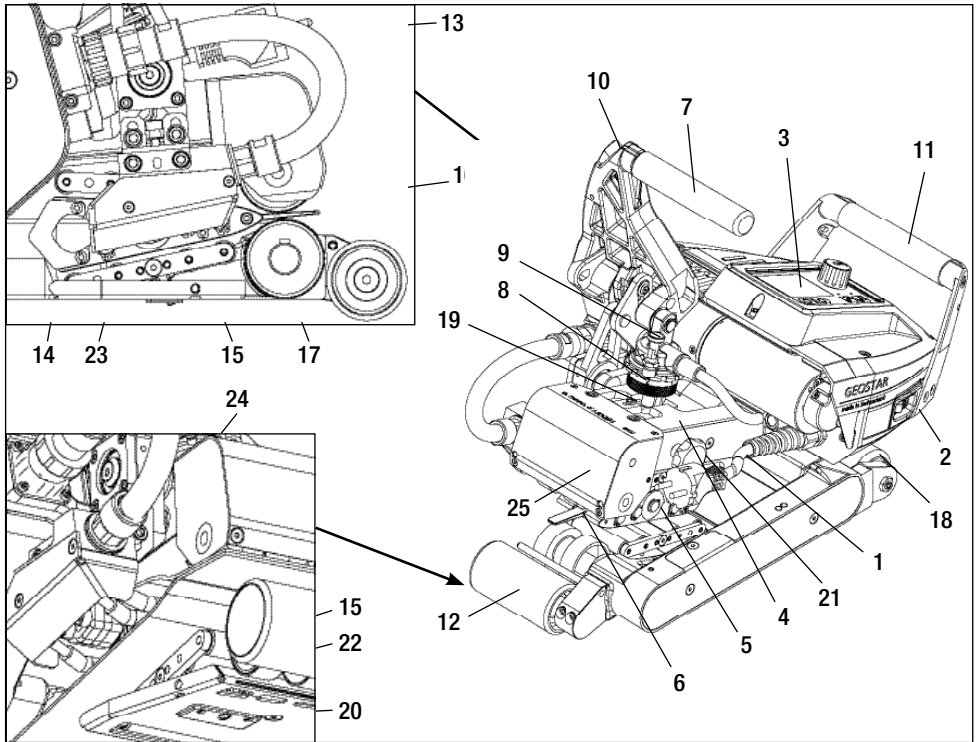
Technische gegevens

Type apparaat		GEOSTAR G5	GEOSTAR G5	GEOSTAR G7
* Spanning	[V~]	120	200/220 – 240	220 – 240
Vermogen	[W]	1800	2800	2800
Frequentie	[Hz]	50/60	50/60	50/60
Temperatuur, traploos regelbaar	[°C] °F	80 ... 460 176 ... 788	80 ... 460 176 ... 788	80 ... 460 176 ... 788
Aandrijving langzaam, traploos regelbaar	[m/min] ft/min	0,8 ... 6 2,6 ... 19,6	0,8 ... 6 2,6 ... 19,6	0,8 ... 7 2,6 ... 22,9
Aandrijving snel, traploos regelbaar	[m/min] ft/min	1,5 ... 12 4,9 ... 39,3	1,5 ... 12 4,9 ... 39,3	1,5 ... 12 4,9 ... 39,3
Samenvoegkracht, max.	[N] / [lbs]	1500/337	1500/337	1500/337
Geluidemissieniveau	L _{pA} [dB]	60	60	60
Maten (l x b x h)	[mm]	482 × 278 × 269	482 × 278 × 269	482 × 278 × 269
Massa (zonder netkabel)	[kg] / [lbs]	16,4/36,2	16,4/36,2	17,7/39
Kenmerk vanconformiteit		CE	CE	CE
Beschermklasse I		⊕	⊕	⊕
Lasapparaat		G5		G7
Lengte van de laskegel	[mm]	90		130
Breedte van de laskegel	[mm]	50		50
Breedte van de lasnaad	[mm]	2 × 15		2 × 15

Technische wijzigingen voorbehouden. Andere versies op aanvraag

* De aansluitspanning is niet omschakelbaar

Beschrijving van het lasapparaat



- | | |
|--|---|
| <ul style="list-style-type: none"> 1. Kabel voor aansluiting op de netspanning 2. Hoofdschakelaar 3. Bedienmodule 4. Spanarm 5. Laskegel (wigvormig verwarmingselement) 6. Sleeptong 7. Spanhendel 8. Instelring voor de samenvoegkracht 9. Veiligheidsbout voor de samenvoegkracht 10. Arrêtering voor de spanhendel 11. Handgreep 12. Looprol aan de achterzijde 13. Steker van de laskegel | <ul style="list-style-type: none"> 14. Contactsysteem - boven 15. Contactsysteem - onder 16. Bovenste aandrijf-/aandrukrol 17. Onderste aandrijf-/aandrukrol 18. Looprol aan de voorzijde 19. Stelschroef voor het contactsysteem - boven 20. Stelschroef voor het contactsysteem - onder 21. Arrêteerschroef voor het contactsysteem - boven 22. Arrêteerschroef voor het contactsysteem - onder 23. Instelschroef voor de laskegel - verticaal 24. Arrêteerschroef laskegel 25. Pendelkop |
|--|---|

Hoofdschakelaar (2)



Om de lasautomaat GEOSTAR met laskegel in te schakelen of uit te schakelen

Bedienmodule (3)



«e-Drive»

De «e-Drive» fungeert als navigator. Deze kent twee functies:

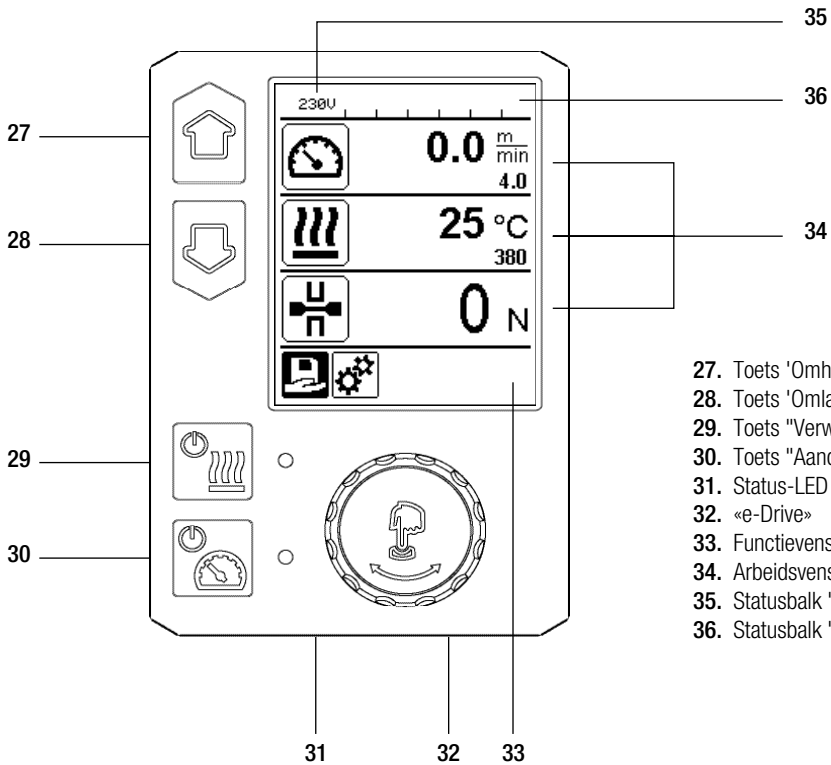


Draai naar links of naar rechts om verschillende menu's op te roepen of om waarden in te stellen.



Indrukken om te bevestigen of om te activeren.

Bedienmodule



- 27. Toets 'Omhoog'
- 28. Toets 'Omlaag'
- 29. Toets "Verwarming Aan/Uit"
- 30. Toets "Aandrijving Aan/Uit"
- 31. Status-LED
- 32. «e-Drive»
- 33. Functievenster
- 34. Arbeidsvenster
- 35. Statusbalk "Zone 1"
- 36. Statusbalk "Zone 2"

Transport



Gebruik de handgreep op het lasapparaat en de draaggreep van de transportkist **niet voor het transporteren van dat apparaat en/of die kist met behulp van een kraan.**



De **laskegel (5)** moet zijn afgekoeld alvorens u het lasapparaat gaat transporteren.



Voor het transport van de machine moet een hiervoor **geschikt transportmiddel** worden gebruikt.



Bewaar geen brandbare materialen in de transportkist

LED-uitlezing van de status 'Verwarming'

De LED bij de **toets "Verwarming Aan/Uit" (29)** indiceert de toestanden waarin de verwarming kan verkeren.

Status-LED (31) Verwarming Aan/Uit (29)	Toestand	Oorzaak
LED gedoofd	De verwarming is uitgeschakeld.	
LED knippert groen	De verwarming is ingeschakeld. De temperatuur ligt buiten het tolerantiebereik.	
LED licht permanent groen op	De verwarming is ingeschakeld. De temperatuur ligt binnen het tolerantiebereik.	
Verschijnt er tijdens de werking van de verwarming een waarschuwing in de statusbalk "Zone 2" (36) of verschijnt een storingmelding in het arbeidsvenster (34) ? Dan is de betekenis ervan als volgt:		
LED knippert rood	Waarschuwing van de verwarming	Raadpleeg de rubriek "Waarschuwingen en storingmeldingen".
LED licht permanent rood op	Storingmelding van de verwarming	Raadpleeg de rubriek "Waarschuwingen en storingmeldingen".

LED-uitlezing van de status van de 'Aandrijving'.



De LED van de **toets "Aandrijving Aan/Uit" (30)** toont de toestand waarin de aandrijving verkeert als u conform de voorschriften te werk gaat.

Status-LED (31) Aandrijving Aan/Uit (30)	Toestand	Oorzaak
LED gedoofd	De aandrijving is uitgeschakeld.	
LED licht permanent groen op	De aandrijving is ingeschakeld.	
Verschijnt er tijdens de werking van de aandrijving een waarschuwing in de statusbalk "Zone 2" (36) of verschijnt een storingmelding in het arbeidsvenster (34) ? Dan is de betekenis ervan als volgt:		
LED knippert rood	De stroombegrenzer van de aandrijving sprak aan.	Raadpleeg de rubriek "Waarschuwingen en storingmeldingen".
LED licht permanent rood op	De aandrijving vertoont een storing.	Raadpleeg de rubriek "Waarschuwingen en storingmeldingen".

Beschrijving van de bedienmodule

Toetsenbordmodus	Actuele selectie Arbeidsvenster	Actuele selectie uit het functievenster	Actuele selectie Configuratiemenu
 Omhoog (27) Omlaag (28)	Wijzigen van de positie binnen het arbeidsvenster.	Wisselen van functie-uitlezing binnen het arbeidsvenster.	Wijzigt de positie binnen het configuratiemenu.
 Verwarming Aan/Uit (29)	Schakelt de verwarming aan/uit	Schakelt de verwarming aan/uit	Geen functie
 Aandrijving Aan/Uit (30)	Schakelt de aandrijving aan/uit	Schakelt de aandrijving aan/uit	Geen functie

Beschrijving van de bedienmodule

Toetsenbordmodus		Actuele selectie Arbeidsvenster	Actuele selectie uit het functievenster	Actuele selectie Configuratiemenu
	Indrukken van «e-Drive» (32)	De ingestelde waarde wordt direct geaccepteerd en de selectie springt direct terug naar het functie-uitlezingsveld.	De geselecteerde functie wordt uitgevoerd.	Selecteren van de gemarkeerde positie
	Draaien aan «e-Drive» (32)	Instellen van de gewenste streefwaarde in stappen van 5 °C resp. 0,1 m/min	Wijzigen van de positie in het functievenster.	<ul style="list-style-type: none"> • Wijzigt de positie binnen het configuratiemenu • Instellen van de waarde van de geselecteerde positie

Beschrijving van het scherm

Statusbalk "Zone 1" (35)

Naam van de opgeslagen waarde	Actueel geselecteerde profiel. Bij profielnamen die langer zijn dan zes karakters, worden eerst de zes eerste karakters getoond en daarna de overige karakters.
230 V	Actuele netspanning op de netstekker










Statusbalk "Zone 2" (36)

	Waarschuwing afgegeven (Raadpleeg de rubriek "Waarschuwingen en storingmeldingen")		Te lage elektrische spanning		Te hoge elektrische spanning
	Toetsblokkering (uitsluitend bij geactiveerde toetsblokkering)		Verwarming (uitsluitend bij geactiveerde verwarming)		

Functievenster en arbeidsvenster









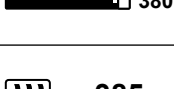
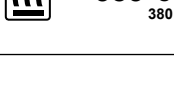
- Functievenster en arbeidsvenster tonen altijd het gemarkeerd getoonde veld/symbool van de actuele selectie.

Functievenster (33)

Symbol	Betekenis	Symbol	Betekenis
	Vrije en op voorhand gedefinieerde profielen selecteren		Onderhoudsmenu (uitsluitend oproepbaar na het invoeren van een wachtwoord)
	Instellingen		
	Terug naar het arbeidsvenster (direct verlaten van een menu)		Opslaan
	Een niveau terug		Geselecteerde positie wissen
	Instellingen of urenteller terugstellen		Geselecteerde positie bewerken

Funcatievenster en arbeidsvenster

Arbeidsvenster (34)

Symbool	Betekenis
	Snelheid van de aandrijving [m/min / ft./min]
	Snelheid van de aandrijving geblokkeerd [m/min / ft./min]
	Temperatuur van de laskegel [°C/°F]
	Samenvoegkracht [N/lbs]
	Informatievenster
	Lasapparaat verkeert in de modus 'Wakstand'. De verwarming schakelt af nadat de teller teruggelopen tot nul.
	Het lasapparaat vertoont een storing. Bovendien verschijnt een storingmeldcode (het lasapparaat is niet langer gereed voor gebruik. Neem contact op met een daartoe geautoriseerd onderhoudsbedrijf. Raadpleeg de rubriek "Waarschuwingen en storingmeldingen".
	Waarschuwing: Raadpleeg de rubriek "Waarschuwingen en storingmeldingen".
	De pijl_omhoog en de voortgangsbalk indiceren dat de streefwaarde (merkteken op de voortgangsbalk) nog niet is bereikt (te koud). De knipperende waarde is de actuele temperatuurwaarde. De waarde naast de voortgangsbalk is in de ingestelde streefwaarde.
	De pijl_omlaag en de voortgangsbalk indiceren dat de streefwaarde (merkteken op de voortgangsbalk) nog niet is bereikt (te heet). De knipperende waarde is de actuele temperatuurwaarde. De waarde naast de voortgangsbalk is in de ingestelde streefwaarde.
	Hebt u "Toon ingestelde waarden" geactiveerd? Dan worden de actuele temperatuur (groot) en de streef temperatuur (klein) getoond Standaardinstelling af fabriek.
	Hebt u "Toon ingestelde waarden" gedeactiveerd? Dan verschijnt tijdens het gebruik uitsluitend de actuele waarde (groot) of anders uitsluitend de streefwaarde (groot).

Overzicht over het arbeidsvenster

<p>Uitlezing tijdens het opstartproces</p> <p>Tijdens het opstarten van het lasapparaat worden het versienummer van het lasprogramma en het type lasapparaat getoond.</p>	
<p>Onderhoud</p> <p>Is de intervalluur voor onderhoud van het lasapparaat verstreken? Dat verschijnt - na de uitlezing tijdens de opstartfase - de melding 'Onderhoudsbeurt'. Deze uitlezing verdwijnt na 10 s automatisch. Ook kunt u de melding bevestigen door op «e-Drive» te drukken. Breng nu het lasapparaat beslist naar uw onderhoudsbedrijf.</p>	
<p>Startuitlezing</p> <p>De startuitlezing toont alle streefwaarden en actuele waarden. De verwarming is nog niet ingeschakeld. U kunt alle streefwaarden nog instellen.</p>	
<p>Opstartuitlezing 'Lassen'</p> <p>Uitlezing tijdens het opwarmproces</p>	

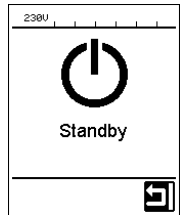
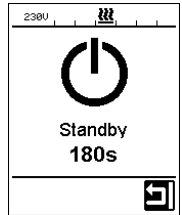
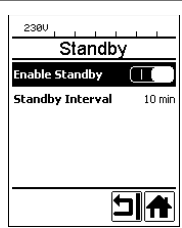
<p>Keuze van een profiel</p> <p>Kies een door u gedefinieerd profiel. De manier van selecteren van een profiel staat gedetailleerd beschreven in de paragraaf "Selecteer profiel".</p>	
<p>Instelling</p> <p>Vanuit de basisinstelling komt u via het menu 'Configuratie' bij de profielopslag, de waakstandfunctie en de tandwieloverbrenging van de aandrijving. Door "Geavanceerde modus" te selecteren komen nog meer instelmogelijkheden beschikbaar.</p>	
<p>Definiëren van vrije profielen</p> <p>De manier van opslaan van vrije profielen staat beschreven in de paragraaf "Definiëren van een profiel".</p>	

Overzicht over het arbeidsvenster

Gereedheid

De modus 'Waakstand' is geactiveerd. Is de motor uitgeschakeld, de verwarming geactiveerd en drukt u tijdens de onder 'Waakstand-interval' geen enkele toets in? Dan toont het lasapparaat automatisch weer het waakstandvenster. Druk u binnen de daarop volgende 180 s niet op de toets «e-Drive»? Dan schakelt de verwarming automatisch uit. Vervolgens verschijnt het woord 'Waakstand' op het scherm. Als u nu op de toets «e-Drive» drukt, dan gaat het lasapparaat over op de arbeidsmodus.

In de fabriekinstelling is de modus 'Waakstand' gedeactiveerd.



Gear Ratio Drive [overbrengverhouding van de aandrijving]

De waarde (snel/langzaam) moet overeenstemmen met de opstelling van de kettingwielen in de transmissie. Paragraaf "Wisselen van transmissietrap"



Show Duty Info [toon gebruiksinformatie]

Hours Drive: [aantal bedrijfsuren van de aandrijving]

Actuele aantal bedrijfsuren van de aandrijving

Hours Heating: [aantal bedrijfsuren van de verwarming]

Actuele aantal bedrijfsuren van de verwarming

Hours Machine: [aantal bedrijfsuren van de machine]

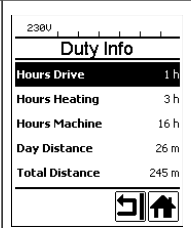
Actuele aantal bedrijfsuren van de machine

Day Distance: [lastrajectlengte op de actuele dag]

Actueel lengte van het afgelegde lastraject (terugstelbaar)

Total Distance: [totale lengte van het lastraject]

Totaal afgelegde lastraject



Show General Info [toon algemene informatie]

Firmware HMI: [harde programmaversie van de mens/machine-interface]

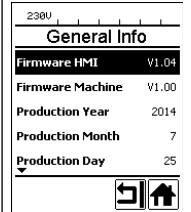
Programmaversie van de beeldschermmodule (communicatiemodule).

Firmware Machine:

Software-Revision

Production Info:

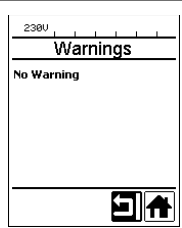
Gegevens over het tijdstip van fabricage en het fabriecagenummer



Overzicht over het arbeidsvenster

Uitlezing van waarschuwingen

De statusbalk signaleert - door symbool  te tonen - dat een waarschuwing werd afgegeven. In het menu 'Waarschuwingen' treft u gedetailleerde informatie aan over de actuele waarschuwing.



Machine Setup [configureren van de machine]

Select Unit: [selecteer eenheden]

Instellen van de toe te passen maateenheid (metrisch / imperial)

LCD Contrast [contrast van het LCD]:

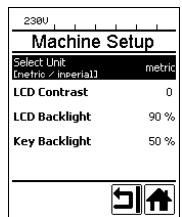
Instellen van het contrast van het LCD

LCD Backlight: [achterverlichting van het LCD]

Instelling van de achterverlichting van het LCD


Key Backlight: [achterverlichting van de toetsen]

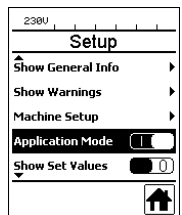
Instelling van de achterverlichting van het toetsenbord



Applicatiemodus

Hebt u de 'Applicatiemodus' geactiveerd? Dan toont het **arbeidsvenster (34)** gedetailleerde gegevens over de belasting van aandrijving en verwarming.

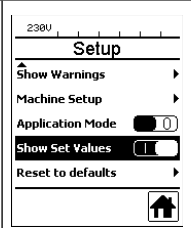
	Drive : 40 % 50 nA
	Heat : 100 % 2791 W
	Heat : 104 °C
	Mains : 50 Hz



Show Set Values [toon de ingestelde waarden]

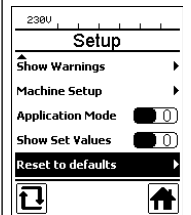
Hebt u "Toon ingestelde waarden" geactiveerd? Dan worden de actuele waarde (groot) en de streefwaarde (klein) getoond.

Fabrieksinstelling geactiveerd.

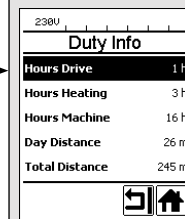
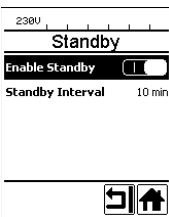
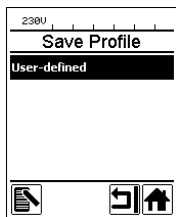
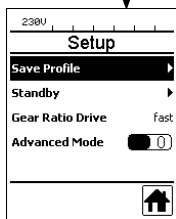
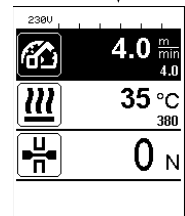
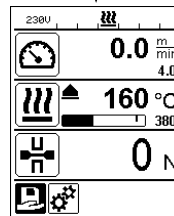
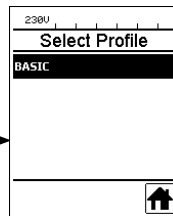
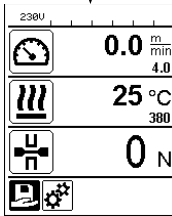
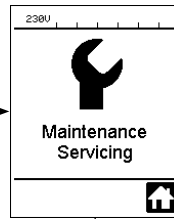


Reset to defaults [terugstellen naar de standaardwaarden]

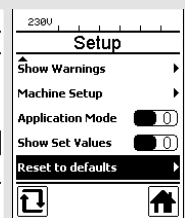
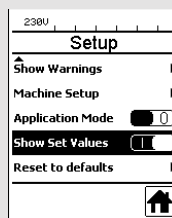
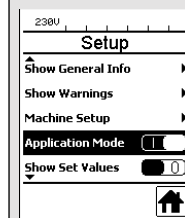
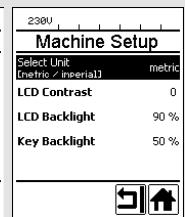
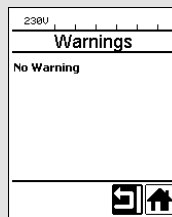
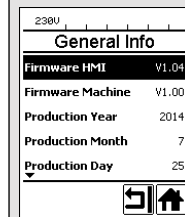
Hebt u het menu "Terugstellen naar standaardwaarden" gekozen en bevestigd door de functie te selecteren? Dan worden alle klantspecifieke profielen gewist. Instellingen, die u via het configuratiemenu kunt wijzigen worden teruggesteld naar de fabrieksinstellingen.



Menuvoering



Uitsluitend beschikbaar in de "Geavanceerde modus"



Arbeidsomgeving / veiligheid

Gebruik het apparaat uitsluitend in de open lucht en in goed geventileerde ruimten. Let erop dat het materiaal tijdens het lassen niet verbrandt.

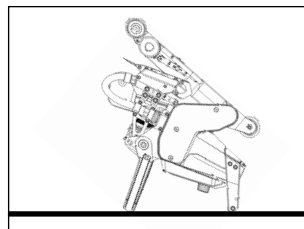
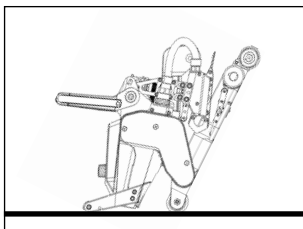
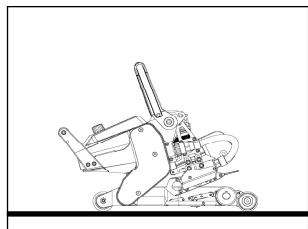
Raadpleeg het door de fabrikant verstrekte informatieblad betreffende de materiaalveiligheid en volg de aanwijzingen op.



Inspecteer of de netaansluitkabel (1), de stekker en de verlengkabel geen elektrische en/of mechanische beschadigingen vertonen. Gebruik uitsluitend een verlengkabel als die van een aardleider is voorzien!

U mag een laskegel-lasautomaat niet gebruiken in een explosiegevaarlijke of ontvlambare omgeving. Let er tijdens het lassen op dat u en het lasapparaat stabiel staan. De netaansluitkabel (1) moet vrij kunnen bewegen en mag de gebruiker noch een derde tijdens de werkzaamheden niet hinderen.

Plaats de laskegel-lasautomaat op een horizontale, brandveilige ondergrond en houd voldoende afstand tot brandbare materialen en explosieve gassen!



U kunt de laskegel-lasautomaat tijdens onderbrekingen van de werkzaamheden of tijdens het afkoelen in drie verschillende standen wegzetten. U moet daarbij de spanhendel arrêteren.

Verlengkabel

- Let bij de keuze van een verlengkabel op de juiste minimumdoorsnede van de aders in de kabel.
- Een verlengkabel moet zijn toegelaten voor de desbetreffende werkplek (bijvoorbeeld buitenshuis) en voorzien zijn van het desbetreffende kenmerk.
- Bij toepassing van een generator voor het opwekken van elektriciteit geldt tevens voor het nominale vermogen van dat aggregaat: $2 \times$ nominale vermogen van de laskegel-lasautomaat en voorzien van een zwerf-/lekstroomveiligheidschakelaar.
- Het aggregaat moet geaard zijn.

230 V~	bis 50 m	$3 \times 1.5 \text{ mm}^2$
	bis 100 m	$3 \times 2.5 \text{ mm}^2$
120 V~	bis 50 m	$3 \times 1.5 \text{ mm}^2$
	bis 100 m	$3 \times 2.5 \text{ mm}^2$

Vorbereiding op het lassen

- Maximale breedte van de overlap: 150 mm.
- Afdichtstroken moeten tussen de overlapping evenals aan bovenzijde en onderzijde schoon en droog zijn.

Instellen van de lasparameters



LET OP:

De laskegel werd als fabrieksinstelling ingesteld op gebruik van membranen met een dikte van 2 mm.

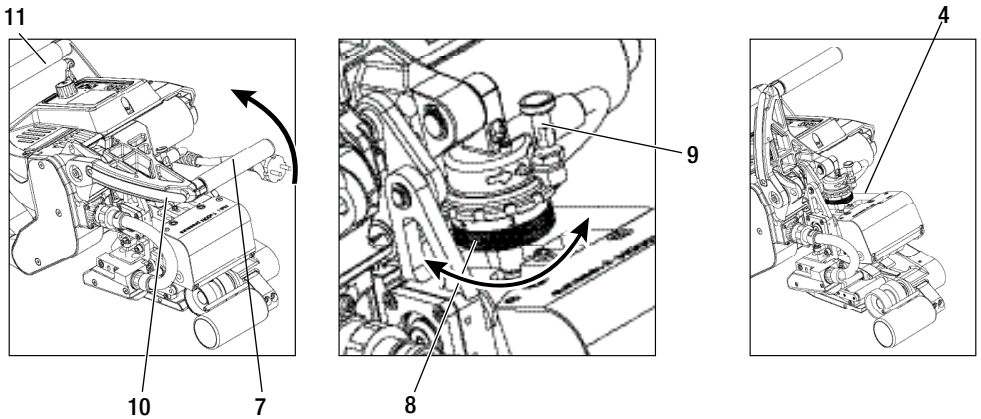
De laskegel (5) moet zijn afgekoeld alvorens u het lasapparaat gaat instellen.

Bij het sluiten van de spanarm (4) bestaat gevaar voor beknelling.

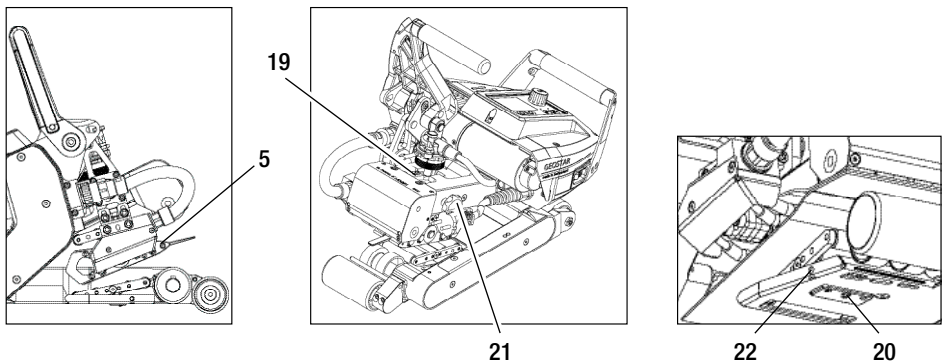
Schakel uw GEOSTAR uit via de hoofdschakelaar (2) en scheid het apparaat van het elektriciteitsnet.

Samenvoegkracht- en contactstelsysteem

A. Druk op de arrêtering van de spanhendel (10) en zwenk de spanhendel (7) omhoog tot de arrêtering aangrijpt. Houd daartoe met uw andere hand de lasautomaat vast bij de handgreep (11). Ontgrendel de veiligheidsbout voor de samenvoegkracht (9) door aan deze bout te trekken en die een kwart slag (90°) te verdraaien. Stel de spanarm (4) via de instelling voor de samenvoegkracht (8) in op maximale opening.

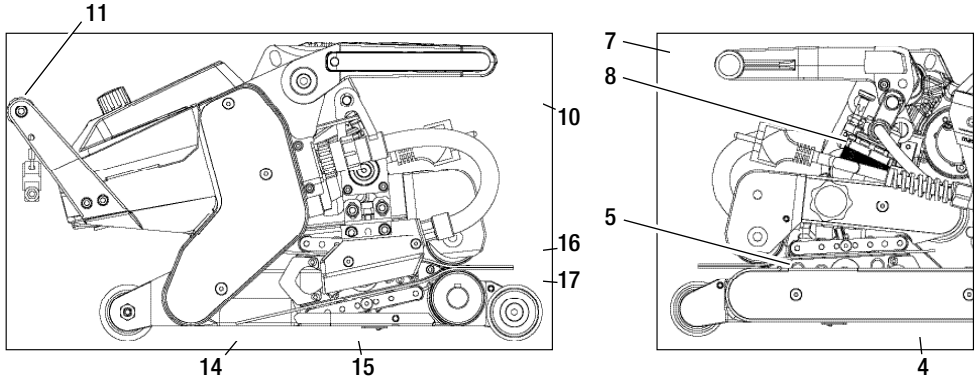


B. Los in ongespannen staat de arrêterschroef van het contactstelsysteem_boven (21) en de arrêterschroef van het contactstelsysteem_onder (22). Verdraai de stelschroef van het contactstelsysteem_boven (19) en de stelschroef van het contactstelsysteem_onder (20) met behulp van een inbusleutel (sleutelwijdte 4 mm) tot er voldoende vrijheid met de laskegel (5) bestaat.

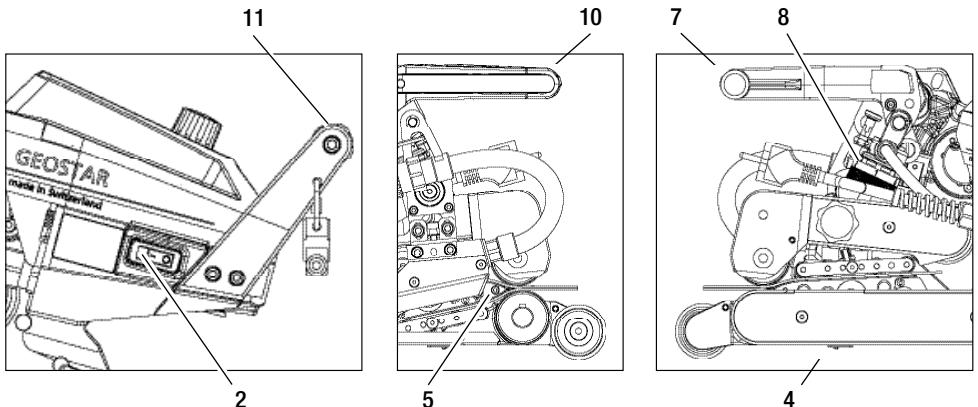


Instellen van de lasparameters

- C. Voer een teststrook (onderste en bovenste membraan) van het aan elkaar te lassen materiaal tussen de **bovenste en onderste aandrijf-/aandrukrol (16/17)** en tussen het **onderste en bovenste contactstelsysteem (14/15)** en de **laskegel (5)** door. **Druk op de arrêtering van de spanhendel (10)** en sluit de **spanarm (4)** met behulp van de **spanhendel (7)**. Houd daartoe met uw andere hand de lasautomaat vast bij de **handgreep (11)**. Verdraai de **instelring voor de samenvoegkracht (8)** zo ver tot de aandrukrollen licht in aanraking komen met het te lassen materiaal.



- D. Sluit de GEOSTAR aan op het elektriciteitsnet en breng de **hoofdschakelaar (2)** in de stand 'Aan'. **Druk op de arrêtering van de spanhendel (10)** en zwenk de **spanhendel (7)** omhoog tot de **arrêtering van de spanhendel (10)** aangrijpt. Houd daartoe met uw andere hand de lasautomaat vast bij de **handgreep (11)**. **Verdraai de instelring voor de samenvoegkracht (8)** tot de samenvoegkracht bij gespannen **spanarm (4)** en de ingelegde teststrook overeenkomt met de gewenste waarde. Vervolgens laat u de membraan in gespannen staat ongeveer 2 s bij de laagste snelheid over de **laskegel (5)** glijden. Op die manier brengt u de **laskegel (5)** in de definitieve positie.



LET OP:

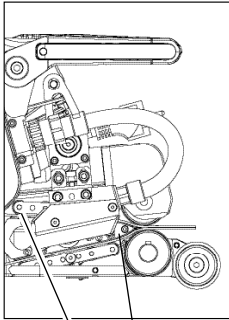
Bij het overschrijden van de maximale samenvoegkracht van 1500 N kunnen mechanische beschadigingen ontstaan.



Raak beweegbare onderdelen van het lasapparaat niet aan. De kans bestaat dat u wordt gegrepen en dat u met lasapparaat wordt meegetrokken of dat u in het apparaat wordt getrokken.

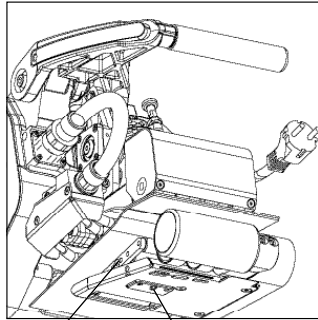
Instellen van de lasparameters

- E. Breng- in gespannen staat en bij de ingestelde samenvoegkracht - eerst het **contactstelsysteem_onder (15)** met behulp van de **stelschroef voor het contactstelsysteem_onder (20)** en vervolgens het **contactstelsysteem_boven (14)** met behulp van de **stelschroef voor het contactstelsysteem_boven (19)** in de richting van de **laskegel (5)** tot de teststrook enigszins wordt vastgeklemd. Door de membranen handmatig te bewegen moeten de aandrukrollen van het **contactstelsysteem_boven (14)** en die van het **contactstelsysteem_onder (15)** gaan draaien.



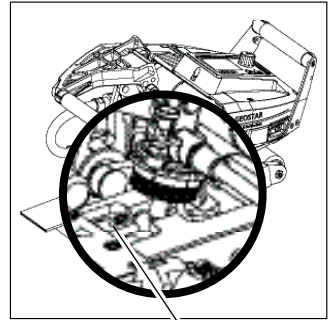
14

5



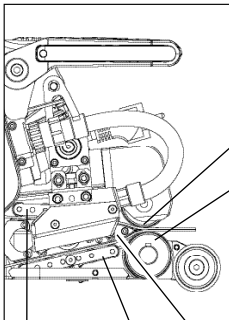
15

20



19

- F. Zijn de **contactsystemen_boven en _onder (14/15)** ingesteld? Laat dan het restant van de membraan over de **laskegel (5)** lopen. Zie erop toe of de **laskegel (5)** zich in horizontale positie verder verplaatst naar de **bovenste en onderste aandrijf-/aandrukrollen (16/17)**. Is dat het geval? Dan is de aandrukkracht van het **bovenste en onderste contactstelsysteem (14/15)** te hoog en moet u opnieuw instellen. **Breng de hoofdschakelaar (2)** in de stand 'Uit' en scheid uw GEOSTAR van het elektriciteitsnet. Arrêteer vervolgens de **stelschroeven voor het contactstelsysteem_boven en _onder (19/20)** door de **arrêteerschroeven voor het contactstelsysteem boven en onder (21/22)** te arrêteren.



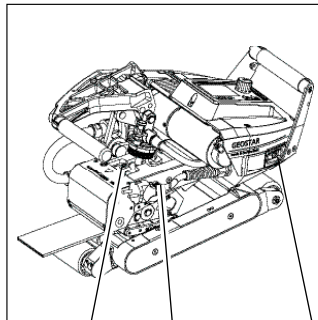
16

17

14

15

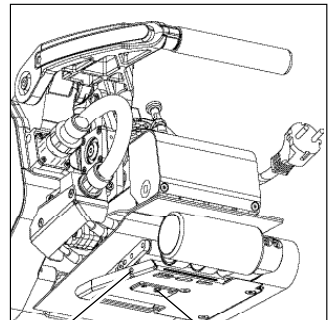
5



19

21

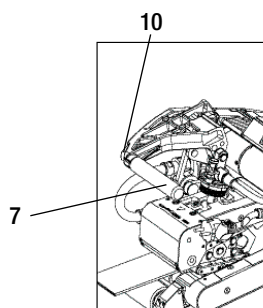
2



22

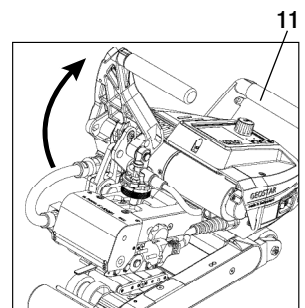
20

- G. **Druk op de arrêtering van de spanhendel (10)** en zwenk de **spanhendel (7)** omhoog tot de arrêtering aangrijpt. Houd daartoe met uw andere hand de lasauto-maat vast bij de **handgreep (11)**. Neem de teststrook weg.



10

7



11

Beschrijving van de functie

Verwarmingssysteem:

- U kunt de temperatuur van de laskegel instellen op een waarde tussen 80 °C en 420 °C. De instelling wordt verder elektronisch geregeld.
- De temperatuurinstelling verloopt in stappen van 5 °C.

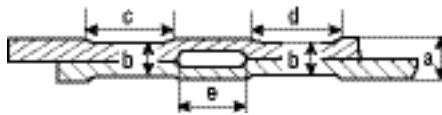
Samenvoegkracht

- De samenvoegkracht is traploos instelbaar. De samenvoegkracht wordt via de **spanhendel (7)** en de **spanarm (4)** overgedragen op de **bovenste en onderste aandrijf-/aandrukrollen (16/17)**. De **pendelkop (25)** borgt een gelijkmatig samenvoegtraject op beide **deelnaden (C en D)** evenals op een naad zonder testkanaal.

Snijmodel van een overlappende las

Samenvoegtraject = a – b

- a. Dikte van de bovenste en onderste afdichtstrook
- b. Dikte van de lasnaad
- c. Deelnaad 1
- d. Deelnaad 2
- e. Testkanaal





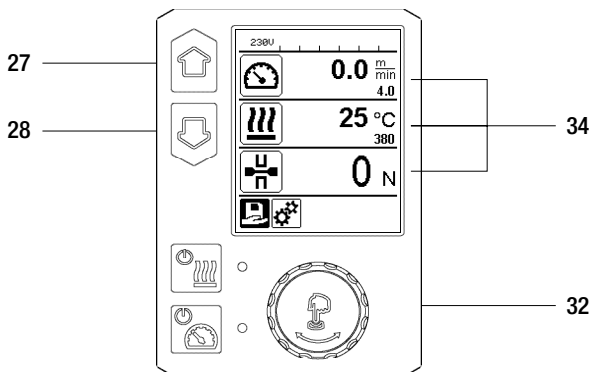
Aandrijving

- De aandrijving is een dubbelwerkend aandrijfsysteem, dat traploos instelbaar is en dat elektronisch wordt aangestuurd.
- U kunt de snelheid instellen in stappen van 0,1 m/min.
- De regelkring is zo gedimensioneerd dat de ingestelde lassnelheid onafhankelijk van de belasting constant blijft. Een planetaire transmissie brengt de krachten over op de **bovenste en onderste aandrijf-/aandrukrollen (16/17)**.

Instellen van snelheid en temperatuur voorafgaand aan het lassen





Is de **aandrijving uitgeschakeld**? Dan stelt u de lasparameters 'temperatuur' en 'snelheid' als volgt via het **arbeidsvenster (34)** in:

- Met behulp van de pijltoetsen '**Omhoog**' (27) en '**Omlaag**' (28) kunt u de cursor op de gewenste **arbeidsvenster (34)** instellen.
- Door aan «**e-Drive**»  te draaien kunt u daarna de streefwaarde instellen. De ingestelde waarde wordt onmiddellijk geaccepteerd.
- Na 5 s of door op «**e-Drive**»  te drukken kunt u het functievenster oproepen.



Instellen van snelheid en temperatuur tijdens het lassen

Is de **aandrijving ingeschakeld**? Dan stelt u de lasparameters 'temperatuur' en 'snelheid' als volgt via het **arbeidsvenster (34)** in:

- Tijdens het lassen is de **functie-uitlezing 'snelheid' (34)** geblokkeerd.
- Door kortstondig op «e-Drive»  te drukken geeft u de instelling van de snelheid vrij en kunt u die snelheid wijzigen door aan «e-Drive»  te draaien.
- Na 5 s of door op «e-Drive»  te drukken wordt de snelheid weer geblokkeerd.
- U kunt dan de snelheid niet meer wijzigen.
- Met behulp van de **pijltoets 'Omlaag' (28)** kunt u de cursor op de arbeidsuitlezing 'Verwarming' plaatsen en door aan «e-Drive»  te draaien kunt u de streefwaarde voor de temperatuur wijzigen. De ingestelde waarde wordt onmiddellijk geaccepteerd.



Starten van het lasapparaat

- Monteer de bijbehorende **aandrijf-/aandrukrollen (16/17)** en de stel de gewenste overbrengverhouding in (zie paragraaf "Wisselen van transmissietrap").



Sluit het lasapparaat aan op het elektriciteitsnet. De nominale bedrijfsvoeding, zoals vermeld op het lasapparaat, moet overeenstemmen met de hoogte van de netspanning.

- De laskegel werd ingesteld op een fabriekinstelling voor membranen met een dikte van 2 mm (zie de paragraaf "Fabriekinstelling voor de stand van de laskegel").
- Schakel uw laskegel-lasautomaat aan via de **hoofdschakelaar (2)**.
- Stel de samenvoegkracht, het contactstelsel en de **onderste aandrijf-/aandrukrol (17)** in (zie de paragraaf "Instellen van de lasparameters" en "Verstellen van de onderste aandrukrol").
- Stel de lasparameters (temperatuur/snelheid) in (zie de paragraaf "Instellen van snelheid en temperatuur voorafgaand aan het lassen").
- Schakel de verwarming in via de **toets "Verwarming Aan/Uit"** . U moet daarbij de **toets 'Verwarming'**  **1 s lang** ingedrukt houden. Vervolgens weerklinkt een akoestisch signaal en op het scherm verschijnt de melding "Verwarming ingeschakeld".

Lasproces



Wilt u de laskegel-lasautomaat gaan gebruiken? Dan moet u eerst testlassen maken aan de hand van de lashandleiding van de fabrikant en aan de hand van nationale normen of richtlijnen. De testlassen moeten worden beproefd.

- De laskegel moet op temperatuur zijn.
- Plaats de laskegel-lasautomaat in elkaar overlappende stroken kunststof.
- Schakel de aandrijving in via de **toets "Aandrijving Aan/Uit"** .
- Sluit de **spanhendel (7)** door op de **arrêtering van de spanhendel (10)** te drukken. Houd daartoe met uw andere hand de lasautomaat vast bij de **handgreep (11)**. De laskegel wordt automatisch op de juiste positie geplaatst.
- Inspecteer doorlopend de positie, de uitlijning en de lasparameters.
- Voer de lasautomaat via de **handgreep (11)** langs de overlapping.
- Zo nodig kunt u door kortstondig op «**e-Drive**»  &  te drukken en daarna te draaien nog tijdens het lassen de snelheid wijzigen (zie paragraaf "Instellen van snelheid en temperatuur tijdens het lassen").
- **Ontspan de spanarm (4)** door de **arrêtering van spanhendel (10)** in te drukken en de **spanhendel (7)** 1 cm voor het einde van de lasnaad te ontspannen. Houd daartoe met uw andere hand de lasautomaat vast bij de **handgreep (11)**. Nu kunt u de laskegel-lasautomaat uitnemen.



LET OP!

De bovenste aandrijf-/aandrukrol (16) en de onderste aandrijf-/aandrukrol (17) mogen niet zonder lasmateriaal tegen elkaar aan lopen.

Uitschakelen van het lasapparaat

- Schakel de aandrijfmotor uit door kortstondig op de **toets 'Aandrijving'**  te drukken. Schakel de verwarming uit door op de **toets 'Verwarming'**  te drukken. U moet daarbij de **toets 'Verwarming'**  1 s lang ingedrukt houden. Vervolgens weerklinkt een akoestisch signaal en op het scherm verschijnt de melding "Verwarming uitgeschakeld".
- Maak de laskegel schoon van aangehecht lasmateriaal. Gebruik daarbij de meegeleverde messingborstel.



Laat na het lassen de **laskegel (5)** afkoelen.




Schakel de laskegel-lasautomaat uit door de **hoofdschakelaar (2)** in de stand 'Uit' te brengen en door de **net aansluitkabel (1)** van het elektriciteitsnet te scheiden.

Uitlezing van de daglengte van het lastraject

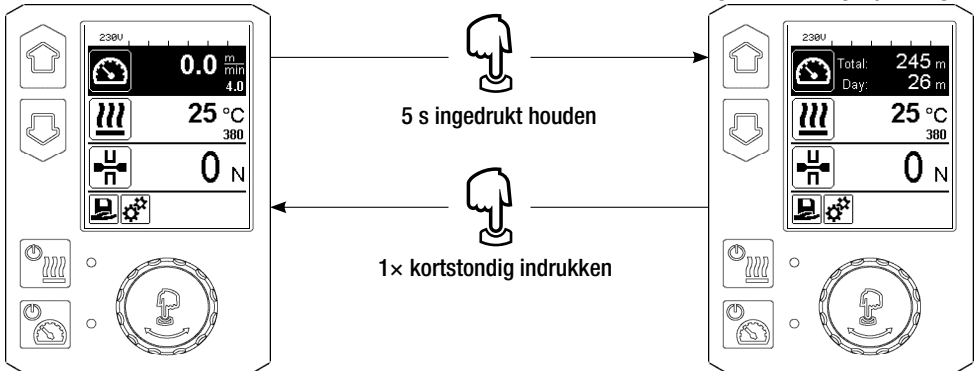
De lengte van het gelaste traject wordt geregistreerd zodra de aandrijving loopt en als het **arbeidsvenster (34)** een kracht van meer dan 200 N toont.

U kunt de daglengte van het lastraject als volgt laten uitlezen:

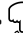


Niet in de lasmodus

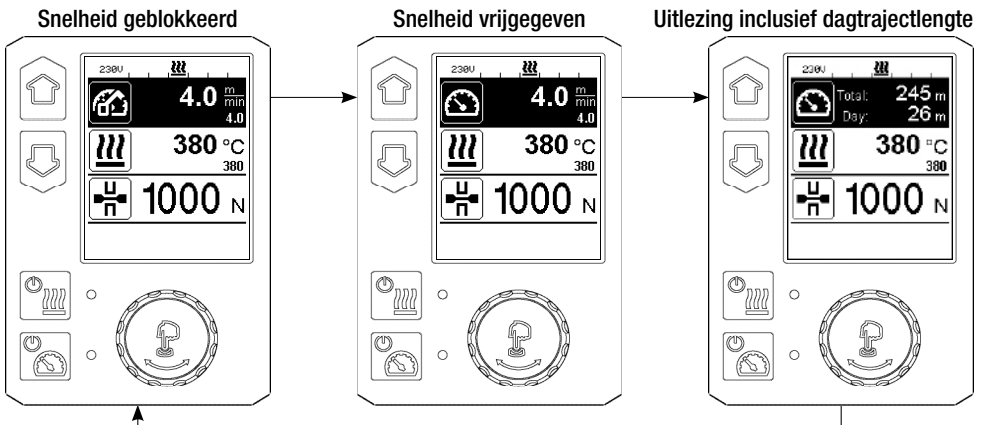
- Stel met behulp van de **pijltoetsen 'Omhoog' (27)** en **'Omlaag' (28)** de cursor op de snelheid in het **arbeidsvenster (34)**.
- Houd 5 s lang **«e-Drive»**  ingedrukt.
- De uitlezing van de snelheid toont nu de waarden van de die dag afgelegde lastraject en de lengte van het totaal afgelegde lastraject.
- Door kortstondig op **«e-Drive»**  te drukken toont het **arbeidsvenster (34)** weer de snelheid.

Uitlezing inclusief dagtrajectlengte



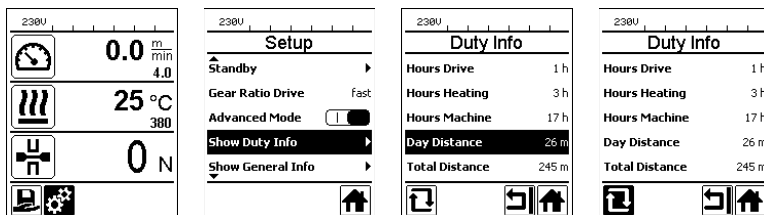
Tijdens het lassen

- Tijdens het lassen is het **functievenster 'Snelheid' (34)** geblokkeerd.
- Door kortstondig op **«e-Drive»**  te drukken geeft u de instelfunctie voor de snelheid vrij.
- Houd 5 s lang **«e-Drive»**  ingedrukt.
- De uitlezing van de snelheid toont nu de waarden van de die dag afgelegde lastraject en de lengte van het totaal afgelegde lastraject.
- Door kortstondig op de **«e-Drive»**  te drukken toont het **arbeidsvenster (34)** weer de snelheid en wordt het functievenster **'Snelheid'** geblokkeerd.



Wissen van de daglengte van het lastraject



- Draai in het **functievenster (33)** aan «e-Drive»  en kies het menu 'Instellingen' .
- Druk kortstondig op «e-Drive» .
- Kies uit menu 'Configuratie' de optie "Toon gebruiksinformatie" door aan «e-Drive»  te draaien en kortstondig in te drukken .
- Kies door aan «e-Drive»  te draaien de 'dag-trajectlengte' en druk kortstondig op «e-Drive» .
- Het symbool  voor de urenteller is nu gemarkeerd. Druk op «e-Drive»  om de keuze te bevestigen.
- De daglengte van het lastraject is nu gewist.
- Draai in het **functievenster (33)** aan «e-Drive»  en kies het symbool "Terug naar het arbeidsvenster" .



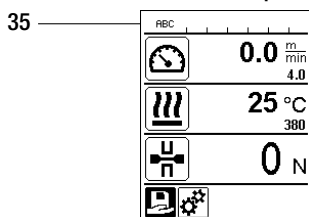
Toetsblokkering

Door tegelijk en gedurende minstens 2 s de toetsen 'Omhoog' en 'Omlaag' (27/28) in te drukken blokkeert u, resp. Deblokkeert u de toetsen.

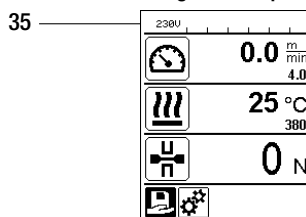
Keuze van een profiel

- De GEOSTAR beschikt over tien vrij definieerbare profielen.
- Door het **symbool**  in het **functievenster (33)** te kiezen roept u het menu "Selecteer profiel" op. Met behulp van de toetsen 'Omhoog' en 'Omlaag' (27/28) kunt u een profiel kiezen en door op «e-Drive»  te drukken kwiteert u uw keuze.
- Wijzigt u de streefwaarden (profielen 2 ... 10) tijdens het bedrijf? Dan worden die niet in het profiel opgeslagen.
- Schakelt u de machine uit en vervolgens weer aan? Dan verschijnen altijd de in het profiel gedefinieerde waarden.
- Het actueel geselecteerde profiel verschijnt links in de statusbalk "Zone 1" (35).
- Kies het profiel 'BASIC' als u na het opnieuw inschakelen van de machine de laatst ingestelde waarden wilt gebruiken.
- Hebt u het profiel 'BASIC' geselecteerd? Dan toont statusbalk "Zone " 1 (35) niet het profiel 'BASIC' maar de op het lasapparaat aangelegde elektrische spanning.

Naam van het profiel






Uitlezing van de spanning



Invoer van namen of wachtwoorden

In de modus 'Toetsenbord' kunt u namen definiëren of wachtwoorden invoeren met een maximale lengte van twaalf karakters.

Toetsenbord		Keuze van karakters (37)	Keuze van symbolen (38)
	Omhoog (27) Omlaag (28)	Verticale karakterkeuze	
	«e-Drive» (32) draaien	horizontale keuze van een karakter	horizontale keuze van een symbool
	«e-Drive» (32) indrukken	Gekozen karakter bevestigen	Gekozen symbool bevestigen



33

	Wisselen tussen hoofdletters en kleine letters
	Verplaatsen van de cursorpositie binnen de naam
	Invoegen van een spatie
	Wissen van een enkel karakter (het karakter links van de cursor)
	Door dit symbool te selecteren oproepen van het functievenster (33)

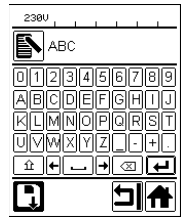
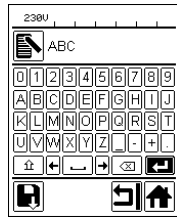
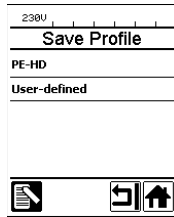
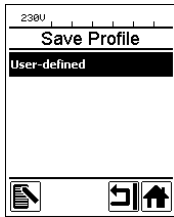
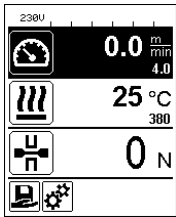
Definiëren van profielen

In menu "Profiel opslaan" kunt u de instellingen voor de streefwaarden van parameter en *snelheid* opslaan onder door u gewenste namen (zie paragraaf "Invoeren van namen of wachtwoorden").

Definiëren van profielen

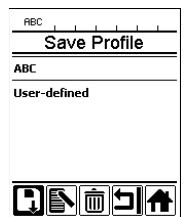
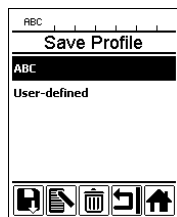
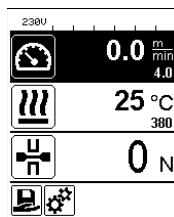
Instellen van een nieuw profiel:

- Stel in het **arbeidsvenster (34)** de gewenste streefwaarde in met behulp van de «e-Drive» .
- Kies in het **functievenster (33)** met behulp van de «e-Drive»  het menu 'Instellingen'  en kwiteer uw keuze door op «e-Drive»  te drukken.
- Kies in menu 'Configuratie' de optie "Profiel opslaan" met behulp van «e-Drive»  en kwiteer uw keuze door op «e-Drive»  te drukken.
- Kies het profiel "Door gebruiker gedefinieerd" met behulp van de «e-Drive»  en kwiteer uw keuze door op «e-Drive»  te drukken.
- Kies met behulp van de «e-Drive»  het symbool "Geselecteerde positie bewerken"  in het **functievenster (33)** en kwiteer uw keuze door op «e-Drive»  te drukken.
- Voer de gewenste naam voor het profiel in (zie paragraaf "Invoeren van namen en wachtwoorden"), kies vervolgens het symbool  en kwiteer invoer en keuze door op «e-Drive»  te drukken.
- Kies in het **functievenster (33)** het door u geselecteerde symbool 'Opslaan'  door aan de «e-Drive»  te draaien en kwiteer uw keuze door op «e-Drive»  te drukken. Het profiel werd met succes opgeslagen.



Bewerken van een bestaand profiel

- Stel in het **arbeidsvenster (34)** de gewenste streefwaarde voor temperatuur en snelheid in met behulp van «e-Drive» .
- Kies in het **functievenster (33)** met behulp van «e-Drive»  het menu 'Instellingen'  en kwiteer uw keuze door op «e-Drive»  te drukken.
- Kies in menu 'Configureren' met behulp van de «e-Drive»  de optie "Profiel opslaan" en kwiteer uw keuze door op «e-Drive»  te drukken.
- Kies het te bewerken profiel en kwiteer uw keuze door op «e-Drive»  te drukken.
- Kies in het **functievenster (33)** het symbool "Geselecteerde positie bewerken"  en kwiteer uw keuze door op «e-Drive»  te drukken.
- Voer de gewenste naam van het profiel in (zie paragraaf "Invoeren van namen of wachtwoorden"), kies vervolgens met behulp van «e-Drive»  het symbool  en kwiteer uw keuze door op «e-Drive»  te drukken.
- Kwiteer in het **functievenster (33)** het geselecteerde symbool 'Opslaan'  door op «e-Drive»  te drukken. Het profiel werd met succes opgeslagen.



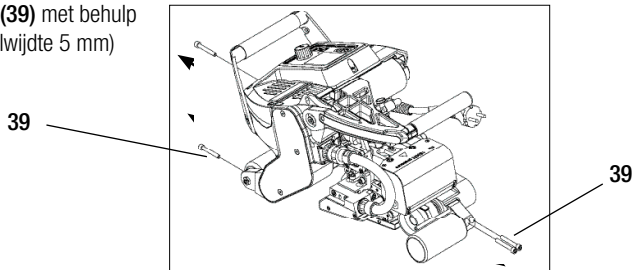
Onderbreking van de netspanning

Status van het lasapparaat voorafgaande aan de onderbreking van de netspanning	Duurtijd Onderbreking van de netspanning	Status van het lasapparaat na onderbreking van de netspanning
De aandrijving en de verwarming zijn ingeschakeld (lasproces).	≤ 5 s.	Het lasapparaat werkt zonder beveiliging tegen opnieuw aanlopen door en wel met dezelfde instelling als voordat de netspanning werd onderbroken.
De aandrijving en de verwarming zijn ingeschakeld (lasproces)	> 5 s.	Het lasapparaat start en het scherm leest de startinformatie uit.
Het lasapparaat verkeert niet in de status 'Las-proces'.	-	Het lasapparaat start en het scherm leest de startinformatie uit.

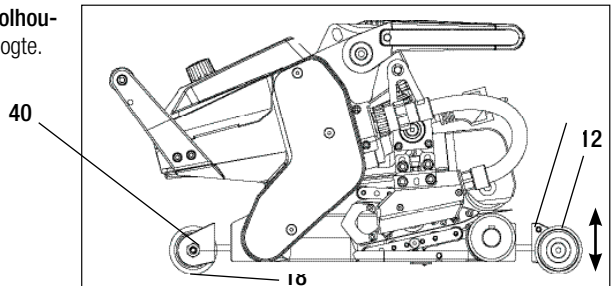
Verstellen van de hoogte van de looprollen

Door de **looprollen voor (18)** en **achter (12)** te verstellen kunt u de bodemvrijheid vergroten of verkleinen.

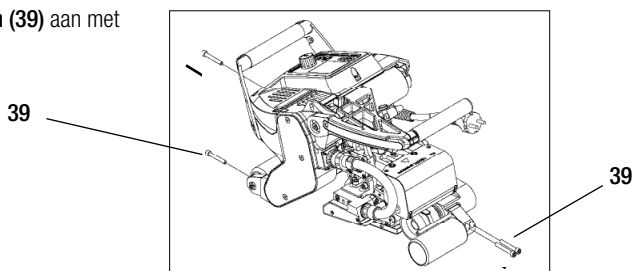
- A. Los de cilinderschroeven (39)** met behulp van een inbusleutel (sleutelwijdte 5 mm) en neem de schroeven uit.



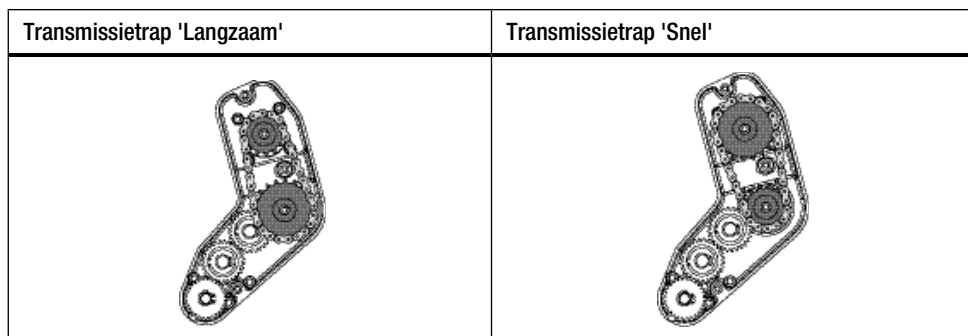
- B. Stel de rolhouder voor (40)** en de **rolhouder achter (41)** in op de gewenste hoogte.



- C. Haal de cilinderschroeven (39)** aan met behulp van een inbusleutel (sleutelwijdte 5 mm).

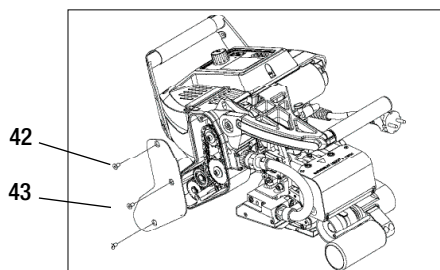


Wisselen van transmissietrap

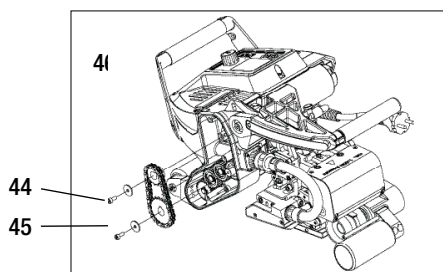


Met de transmissietrap 'snel' beschikt de machine over minder voedingsnelheid (kleiner koppel).

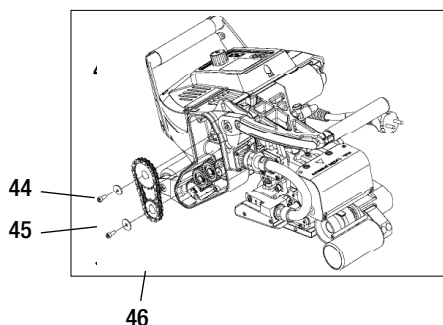
- A. Los de neerlaatschroeven (42) met behulp van een inbussleutel (sleutelwijdte 3 mm) en neem het **deksel van de transmissie (43)** weg.



- B. Los de cilinderschroeven (44) met behulp van een inbussleutel (sleutelwijdte 4 mm) en neem die inclusief de **sluistring (45)** weg. **Trek het klein kettingwiel (46)** en het **grote kettingwiel (47)** inclusief de **ketting (48)** van de as weg.

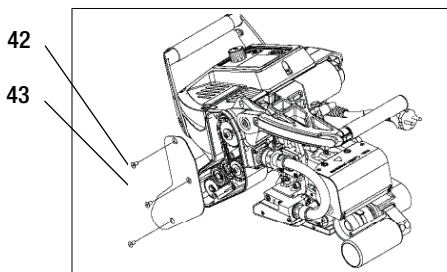


- C. Draai het **grote kettingwiel (47)** en het **kleine kettingwiel (46)** inclusief de **ketting (48)** een halve slag (180°) om en plaats die kettingwielen weer op de as. **Monteer de cilinderschroeven (44)** inclusief de **sluiringen (45)** en draai de schroeven vast met een aanhaalmoment van 6 Nm.



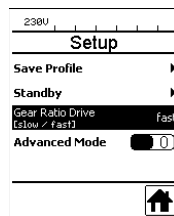
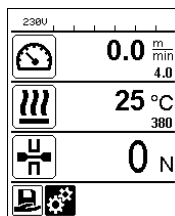
Wisselen van transmissietrap

D. Monteer het transmissiedeksel (43) inclusief de verzonken schroeven (42).



E. Aanpassing van de overbrengverhouding

- Kies in het functievenster (33) met behulp van «e-Drive» 'Instelling'  en kwiteer vervolgens  & .
- Kies daarna "Overbrengverhouding van de Aandrijving" door aan «e-Drive» te draaien en kwiteer  & .
- Kies door aan «e-Drive»  te draaien voor 'langzaam' of 'snel' en kwiteer uw keuze door op «e-Drive»  te drukken.
- Kies in het functievenster (33) met behulp van «e-Drive»  het symbool "Terug naar het arbeidsvenster" .

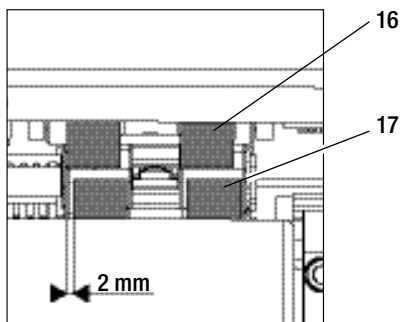


Verstellen van de aandrukrol_onder

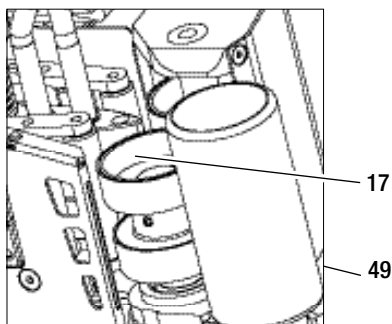
Bij de fabriekinstelling is de **onderste aandrijf-/aandrukrol (17)** 2 mm verzet.

U kunt de onderste aandrijfrol horizontaal verschuiven om een eventueel verzet van de bovenste aandrijfrol ten opzichte van de onderste aandrijfrol te compenseren.

Zou u tijdens het testlassen een verzet van het bovenste lasspoor ten opzichte van het onderste lasspoor moeten maken (zie afbeelding rechts), dan moet u dit compenseren door de **onderste aandrijf-/aandrukrol (17)** te verschuiven.

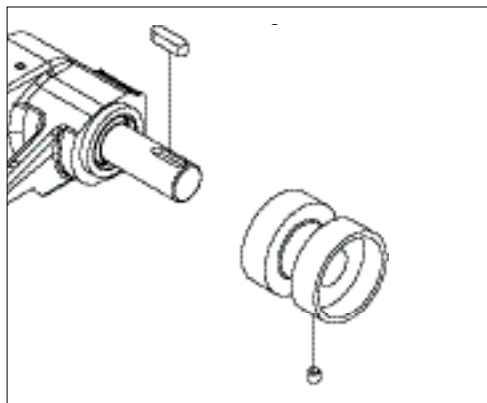


- Los de **madeschroef (49)** met behulp van een inbusleutel (sleutelwijdte 3 mm) in het midden van de **onderste aandrijf-/aandrukrol (17)**.
- Verschuif de **onderste aandrijf-/aandrukrol (17)** in dezelfde mate als het verzet van de rollen tijdens het testlassen groot is.
- Haal de **madeschroef (49)** van de **onderste aandrijf-/aandrukrol (17)** weer aan.



Vervangen van de aandrukrollen

Afhankelijk van de toepassing kunt u verscheidene aandrijf-/aandrukrollen gebruiken (zie 'Toebehoren').



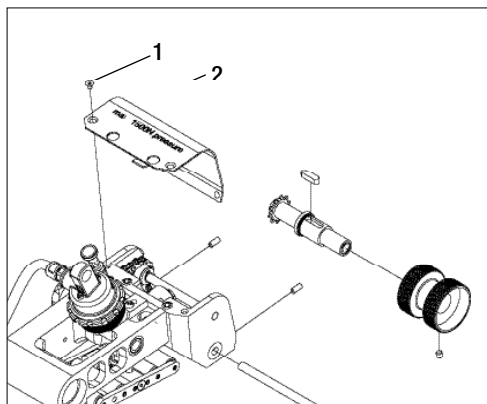
Demontage van de onderste aandrijf-/aandrukrol (17):

Volgorde nr. 1 ... 3

Montage van de onderste aandrijf-/aandrukrol (17):

Omgekeerde volgorde nr. 3 ... 1

1. Madeschroef
2. Aandrukrol
3. Spie



Demontage van de bovenste aandrijf-/aandrukrol (16):

Volgorde nr. 1 ... 8

Montage van de bovenste aandrijf-/aandrukrol (16):

Omgekeerde volgorde nr. 8 ... 1

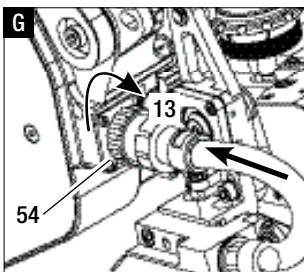
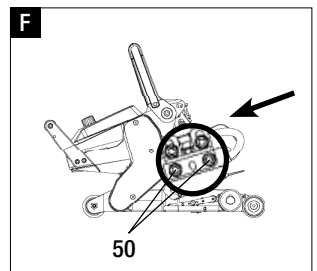
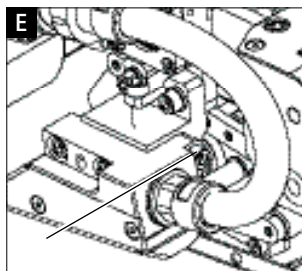
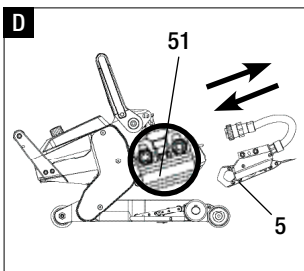
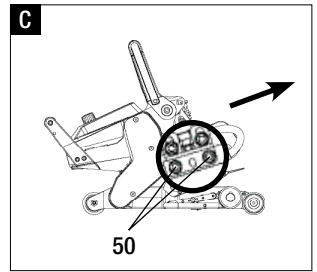
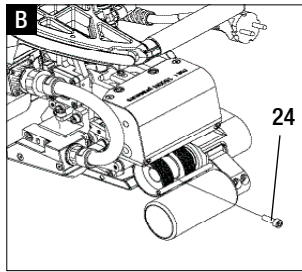
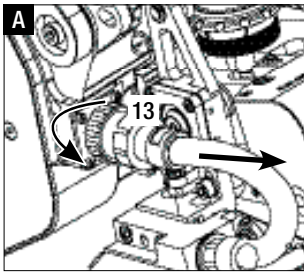
1. Schroef met verzonken kop
2. Beschermplaat voor de pendelkop
3. Madeschroeven
4. As
5. Madeschroef
6. Aandrukrol
7. Aandrijf-as boven
8. Spie

Omwisselen van de laskegel



Vergewis u er - voorafgaand aan de demontage - ervan dat het lasapparaat is uitgeschakeld via de **hoofdschakelaar (2)** en dat de netaansluitkabel van het elektriciteitsnet is gescheiden.

- A. Draai de ring bij de **stekker van de laskegel (13)** tegen de richting van de klok in tot aan de aanslag. Trek de **stekker (13) van de laskegel** van het lasapparaat af.
- B. Los de **arrêteerschroef laskegel (24)** met behulp van de inbussleutel (sleutelwijdte 5 mm).
- C. Los de **cilinderschroeven (50)** met behulp van de inbussleutel (sleutelwijdte 5 mm). Trek de laskegelmodule naar achteren toe weg.
- D. Plaats de nieuwe **laskegel (5)** in die **geleiding (51)**.
- E. Draai de **arrêteerschroef laskegel (24)** aan.
- F. Draai de **cilinderschroeven (50)** vast met een aanhaalmoment van 8,8 Nm.
- G. Steek de **stekker van de laskegel (13)** weer in de **contactbus (54)** en draai de ring op de **stekker van de laskegel (13)** met de richting van de klok mee vast tot die vastklikt.



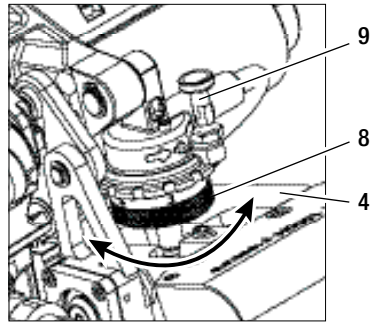
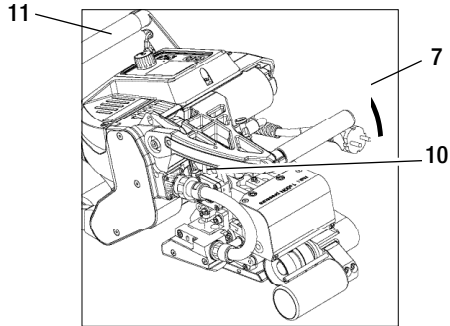
LET OP:

Na het vervangen van de laskegel moet u beslist de fabrieksinstelling (stappen A–D) selecteren (zie paragraaf "Fabrieksinstelling van de stand van de laskegel").

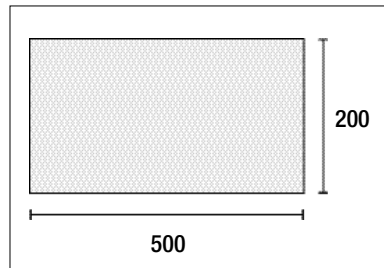
Fabrieksinstelling van de stand van de laskegel

De fabrieksinstelling van de laskegel werd ingesteld op **membranen van 2 mm dik**. Met deze stand van de laskegel kunt u materialen met een dikte van 1 ... 3 mm lassen.

- A. Druk op de arrêtering van de spanhendel (10) en zwenk de spanhendel (7) omhoog tot de arrêtering aangrijpt. Houd daartoe met uw andere hand de lasautomaat vast bij de handgreep (11). Ontgrendel de veiligheidsbout voor de samenvoegkracht (9) door aan de bout te trekken en die een kwart slag (90°) te verdraaien. Stel de spanarm (4) via de instelling voor de samenvoegkracht (8) in op maximale opening.**

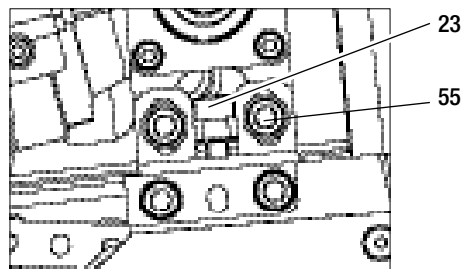


- B. Bereid een teststrook met een dikte van 2 mm voor.**



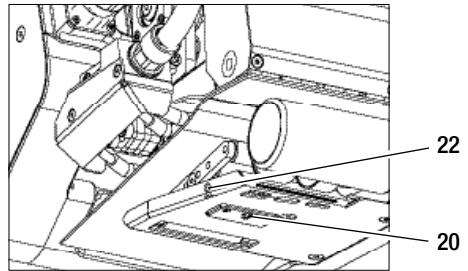
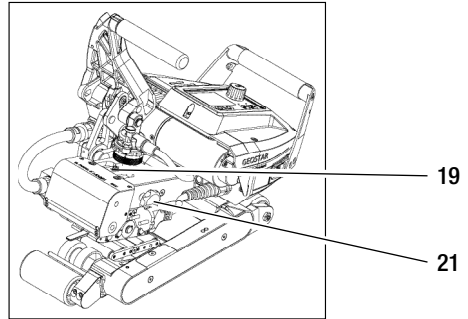
- C. Verticale instelling van de laskegel:**

Los twee **cilinderschroeven (55)** een beetje met behulp van de inbussleutel (sleutelwijdte 5 mm). Door de **stelschroef verticaal voor de laskegel (23)** te verdraaien met behulp van de inbussleutel (sleutelwijdte 5 mm) stelt u de hoogte van de **laskegel (5)** in. Voor een correcte instelling moeten de **cilinderschroeven (55)** zich halverwege de langsboringen bevinden. Draai de **cilinderschroeven (55)** vast met een aanhaalmoment van 8,8 Nm.

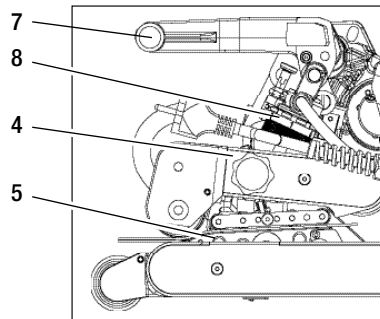
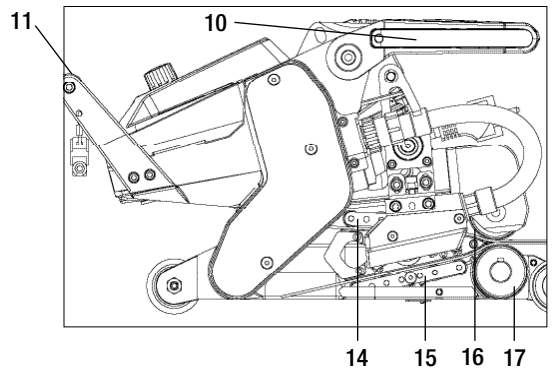


Fabrieksinstelling van de stand van de laskegel

- D. Los in ongespannen staat de **arrêteerschroef van het contactsysteem boven (21)** en de **arrêteerschroef van het contactsysteem onder (22)**. **Verdraai de stelschroef van het contactsysteem boven (19)** en de **stelschroef van het contactsysteem onder (20)** met behulp van een inbusleutel (sleutelwijdte 4 mm) tot er voldoende vrijheid met de **laskegel (5)** bestaat.



- E. Voer een teststrook (onderste en bovenste membraan) van het aan elkaar te lassen materiaal tussen de **bovenste en onderste aandrijf-/aandrukrol (16/17)** en tussen het **onderste en bovenste contactsysteem (14/15)** en de **laskegel (5)** door. **Druk op de arrêtering van de spanhendel (10)** en sluit de **spanarm (4)** met behulp van de **spanhendel (7)**. Houd daartoe met uw andere hand de lasautomaat vast bij de **handgreep (11)**. **Verdraai de instelling voor de samenvoegkracht (8)** zo ver tot de aandrukrollen licht in aanraking komen met het te lassen materiaal.



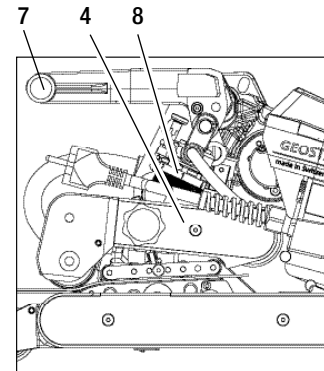
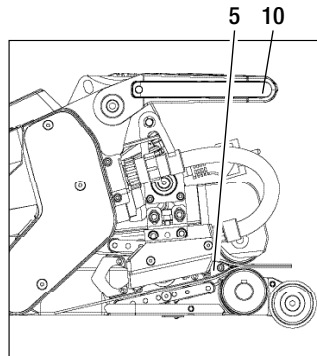
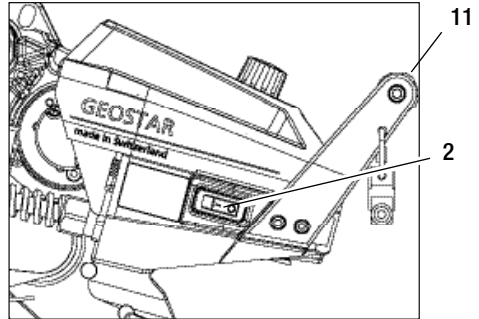
Fabrieksinstelling van de stand van de laskegel

- F. Sluit de GEOSTAR aan op het elektriciteitsnet en breng **de hoofdschakelaar (2)** in de stand 'Aan'. **Druk op de arrêtering van de spanhendel (10)** en zwenk de **spanhendel (7)** omhoog tot de **arrêtering van de spanhendel (10)** aangrijpt. Houd daartoe met uw andere hand de lasautomaat vast bij de **handgreep (11)**. Verdraai de **instelling voor de samenvoegkracht (8)** tot de samenvoegkracht bij gespannen **spanarm (4)** en de ingelegde teststrook overeenkomt met de gewenste waarde. Vervolgens laat u de membraan in gespannen toestand ongeveer 2 s lang bij de laagste snelheid over de **laskegel (5)** glijden. Op die manier brengt u de **laskegel (5)** in de definitieve positie.



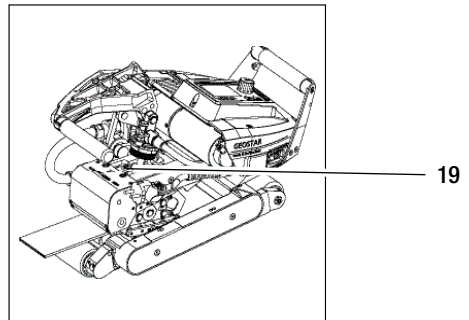
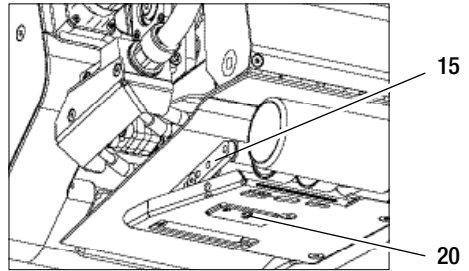
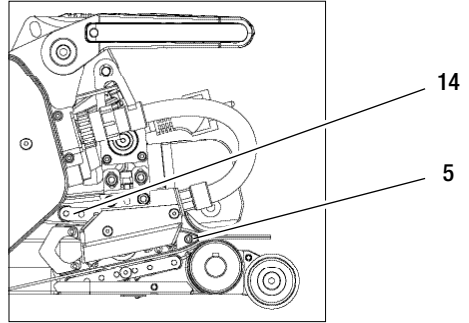
LET OP:

Bij het overschrijden van de maximale samenvoegkracht van 1500 N kunnen mechanische beschadigingen ontstaan.



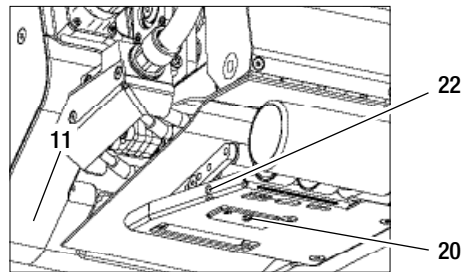
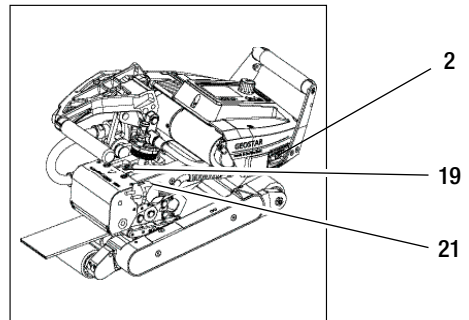
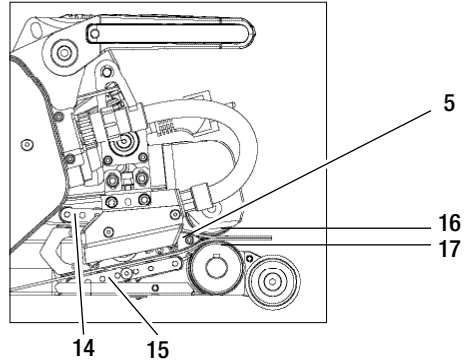
Fabrieksinstelling van de stand van de laskegel

- G. Breng- in gespannen staat en met de ingestelde samenvoegkracht - eerst het **contactstelsysteem onder (15)** met behulp van de **stelschroef voor het contactstelsysteem onder (20)** en vervolgens het **contactstelsysteem boven (14)** met behulp van de **stelschroef voor het contactstelsysteem boven (19)** in de richting van de **laskegel (5)** tot de teststrook enigszins wordt vastgeklemd.

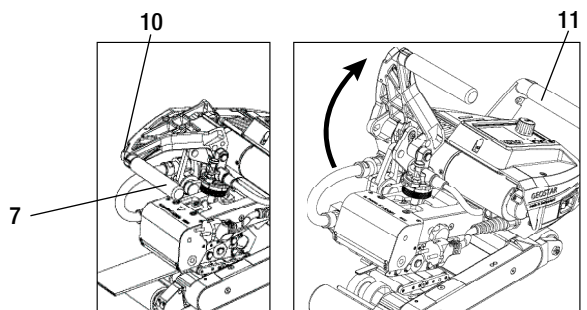


Fabrieksinstelling van de stand van de laskegel

H. Zijn de **bovenste en onderste contactsystemen (14/15)** ingesteld? Dan laat u het restant van de membranen over de **laskegel (5)** lopen en ziet u erop toe of de **laskegel (5)** verder in horizontale positie naar de **bovenste en onderste aandrijf-/aandrukrollen (16/17)** verschuift. Is dat het geval? Dan is de aandrukkracht van het **bovenste en onderste contactstelsel (14/15)** te hoog en moet u opnieuw instellen. **Breng de hoofdschakelaar (2)** in de stand 'Uit' en scheid uw GEOSTAR van het elektriciteitsnet. Arrêteer vervolgens de **stelschroeven van het contactstelsel boven en onder (19/20)** door de **arrêteerschroeven voor het contactstelsel boven en onder (21/22)** te arrêteren.

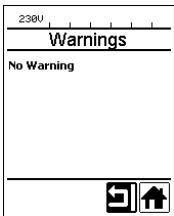
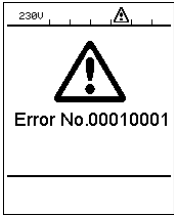
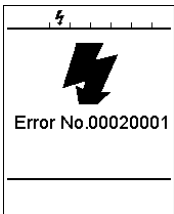



I. **Druk op de arrêtering van de spanhendel (10)** en zwenk de **spanhendel (7)** omhoog tot de arrêtering aangrijpt. Houd daartoe met uw andere hand de lasautomaat vast bij de **handgreep (11)**. Neem de teststrook weg.



Waarschuwing en storingmeldingen

- U kunt als gebruiker doorwerken, ook al werd een waarschuwing afgegeven Meer informatie over de waarschuwing kunt u oproepen via het **functievenster (33)** en wel via het menu 'Instellingen' onder de optie "Toon waarschuwingen".
- Wordt er tijdens het lassen gewaarschuwd? Dan kunt u die waarschuwing via de **toets 'Omhoog'**  laten tonen.
- Het lasapparaat schakelt zijn verwarming uit en geeft de aandrijving niet meer vrij als zich een storing voordoet.
- Breng - als de aandrijving blokkeert - de **hoofdschakelaar (2)** in de stand 'Uit' en scheid de **net aansluitkabel (1)** van het elektriciteitsnet. Neem contact op met een onderhoudspunt van Leister.

Soort storingmelding	Uitlezing	Van de storingmeldcode/ waarschuwing	Beschrijving van de storing
Waarschuwing		Heat Cartridge Broken [verwarmingspatroon defect]	Een verwarmingselement is defect
		Ambient Temperature [omgevingstemperatuur]	De temperatuur in de omgeving is te hoog
		Undervoltage [onderspanning]	Te lage elektrische spanning
		Overvoltage [overspanning]	Te hoge elektrische spanning
		Max. Force Exceeded [maximale kracht overschreden]	De maximale spankracht is overschreden
		Drive Overcurrent [te hoge aandrijfstroomsterkte]	Beperking van de stroomsterkte
Storingmelding		0001.XXXX	Te hoge temperatuur van het apparaat. Laat het lasapparaat afkoelen.
Storingmelding		0002.XXXX	Te hoge of te lage netspanning. Inspecteer de spanningbron
Storingmelding*		0004.XXXX	Storing in de apparatuur
		0008.XXXX	Het thermo-element is defect
		0020.XXXX	De verwarmingspatroon is defect
		0200.XXXX	Storing in de communicatie
		0400.XXXX	Storing in de aandrijving
*Neem contact op met een onderhoudspunt van Leister			

Toebehoren

- Gebruik uitsluitend toebehoren van het merk Leister.

Scholing

- Leister Technologies AG en haar geautoriseerde onderhoudspunten bieden lascursussen en introductiecursussen aan. Meer informatie treft u aan op de internetsite: www.leister.com.

Onderhoud


- Scheid het lasapparaat van het elektriciteitsnet voordat u onderhoud gaat plegen.

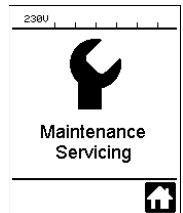


Laat de **laskegel (5)** afkoelen.

- Maak de laskegel schoon met behulp van de messingborstel
- Maak de aandrijfrollen schoon met behulp van een draadborstel.
- Inspecteer of de **netaansluitkabel (1)**, de stekker en de verlengkabel geen elektrische en/of mechanische beschadiging vertonen

Onderhoud en herstel

- Laat herstellingen en reparaties uitsluitend uitvoeren door onderhoudsbedrijven die daartoe door Leister werden geautoriseerd. Deze zorgen binnen 24 uur voor deskundig en betrouwbaar herstel of reparatie en gebruiken daarbij originele vervangende onderdelen conform de schakelschema's en de lijsten met vervangende onderdelen.
- Verschijnt bij de laskegel-lasautomaat na het inschakelen van het apparaat de melding 'Onderhoudsbeurt'? Laat dan de het lasapparaat inspecteren door een onderhoudsbedrijf dat daartoe door Leister werd geautoriseerd. De aandrijfmodule heeft 800 bedrijfsuren genoteerd.
- Deze uitlezing verdwijnt na 10 s automatisch. Ook kunt u de melding bevestigen door op «e-Drive»  te drukken.



Garantie

- Voor dit apparaat gelden de door de directe handelspartner/verkoper verleende garantie of de aanspraak op garantie vanaf de datum van aankoop. Bij garantie of aanspraak op garantie (te bewijzen aan de hand van factuur of afleverbon) worden fabricage - of productiefouten door de handelspartner verholpen en wel door vervangende levering of door herstel respectievelijk reparatie. De elektrische Hetewig valt niet onder deze garantie.
- Verdere garantie of aanspraken op garantie worden in het kader van vigerende recht uitgesloten.
- Schade, die te herleiden is tot normale slijtage, overbelasting of ondeskundige omgang, valt buiten de garantie.
- Op apparaten, die door de koper werden gemodificeerd of gewijzigd verlenen wij geen garantie en kan geen aanspraak op garantie worden gemaakt.



GEOSTAR kamalı kaynak makinesini satın aldığınız için tebrik ederiz.

Yüksek kaliteli malzemelerle tasarlanmış, en üst kalite kamalı kaynak makinelerinden birini seçtiniz. Bu cihaz, en güncel kaynak yapma teknolojilerine uygun olarak geliştirilmiş ve üretilmiştir. GEOSTAR ürünlerinin tamamı, İsviçre'deki fabrikamızdan çıkmadan önce sıkı kalite kontrol testlerine tabi tutulmaktadır.



Kullanmaya başlamadan önce kullanım kılavuzunu dikkatlice okuyun ve sonrasında da bilgi için yakın bir yerde bulundurun.

Leister GEOSTAR G5/G7 Kamalı kaynak makinesi

Uygulama

• GEOSTAR G5/G7

Bindirmeli kaynaklama ve film ve mühürleme brandalarının montajı.
Üst üste bindirme genişliği maks. 150 mm.

• Kaynak profili

DVS* 2225 Bölüm 1 ve Bölüm 4, ASTM, TWI ve diğer birçok Norm ve Ulusal standarda uygun kaynak profilleri üretilmiştir. Gerekirse, başka boyutlar da kullanılabilir.

*DVS: Deutscher Verband für Schweißtechnik (Almanya Kaynakçılar Derneği)

GEOSTAR G5	Malzeme	Malzeme kalınlığı referans değeri
Bakır	PE-HD, PE-LD, PP, TPO, FPO	0.8 – 3.0 mm
Çelik	PVC-P	0.8 – 3.0 mm

GEOSTAR G7	Malzeme	Malzeme kalınlığı referans değeri
Bakır	PE-HD, PE-LD, PP, TPO, FPO	1.0 – 3.0 mm

İlave malzemeler talep üzerine verilebilir



PVC'den yapılmış kaynak malzemelerinde, bu amaç için tasarlanmış **çelik kamalı** bir cihaz modeli kullanılmamalıdır.



Uyarı



Ölüm tehlikesi: Akım taşıyan bileşen ve bağlantılar ortaya çıkacağından, cihazı açarken dikkatli olun. Cihazı açmadan önce fişi şebeke prizinden çekin.



Yangın ve patlama tehlikesi: kamalı kaynak makineleri, özellikle yanıcı maddelerin ve patlayıcı gazların bulunduğu ortamlarda çok dikkatli kullanılmalıdır.



Yanma riski! Sıcakken kaynak kamasına dokunmayın. Cihazı soğumaya bırakın.



Cihazı **topraklı bir prize** bağlayın. Cihazın içindeki ve dışındaki koruyucu iletkenin kesintiye uğratılması tehlikelidir!
Yalnızca koruyucu iletkene sahip uzatma kabloları kullanın!



Hareketli parçalara kesinlikle dokunmayın. Farkına varmadan elinizi kaptrabilirsiniz.



Dikkat



Cihazın üzerinde belirtilen çalışma voltajı, şebeke voltajıyla aynı olmalıdır. Şebeke voltajı kesildiğinde, ana şalter kapatılmalıdır. IEC/EN 61000-3-11 / $Z_{max} = 0,156\Omega + j0,098\Omega$. Gerekli olduğu durumlarda elektrik sağlayıcı şirkete başvurun.



Bir FI anahtarı cihazın şantiyelerde kullanıldığı durumlarda kişisel koruma için kesinlikle gereklidir.



Cihazın gözetimsiz olarak **kullanılması kesinlikle yasaktır**. Isı, görüş alanında olmayan yanıcı malzemelere ulaşabilir. Cihaz yalnızca **eğitilmiş uzmanlar** tarafından veya bu kişilerin gözetiminde kullanılabilir. Çocukların herhangi bir koşul altında cihazı kullanması kesinlikle yasaktır.



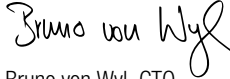
Cihazı nem ve rutubetten koruyun.

Uygunluk

Leister Technologies AG, Galileo-Strasse 10, CH-6056 Kaegiswil, Switzerland olarak tarafımızca satışı çıkarılan bu makinenin, aşağıdaki EC direktiflerinin hükümlerini karşıladığını taahhüt ederiz:

Direktifler:	2006/42 2004/108 (tarihine kadar 19.04.2016), 2014/30 (tarihinden itibaren 20.04.2016) 2006/95 (tarihine kadar 19.04.2016), 2014/35 (tarihinden itibaren 20.04.2016) 2011/65
Eşdeğer standartlar:	EN 12100, EN 55014-1, EN 55014-2, EN 61000-6-2, EN 61000-3-2, EN 61000-3-3, EN 61000-3-11 (Zmax), EN 62233, EN 60335-2-45, EN 50581

Kaegiswil, 13/01/2015


Bruno von Wyl, CTO


Andreas Kathriner, GM

Elden çıkarma



Elektrikli aletler, aksesuarlar ve ambalajlar çevreye zarar vermeden geri dönüştürülmelidir. **Sadece AB ülkeleri için:** Elektrikli aletleri evsel atıklar ile birlikte atmayın!

Teknik veriler

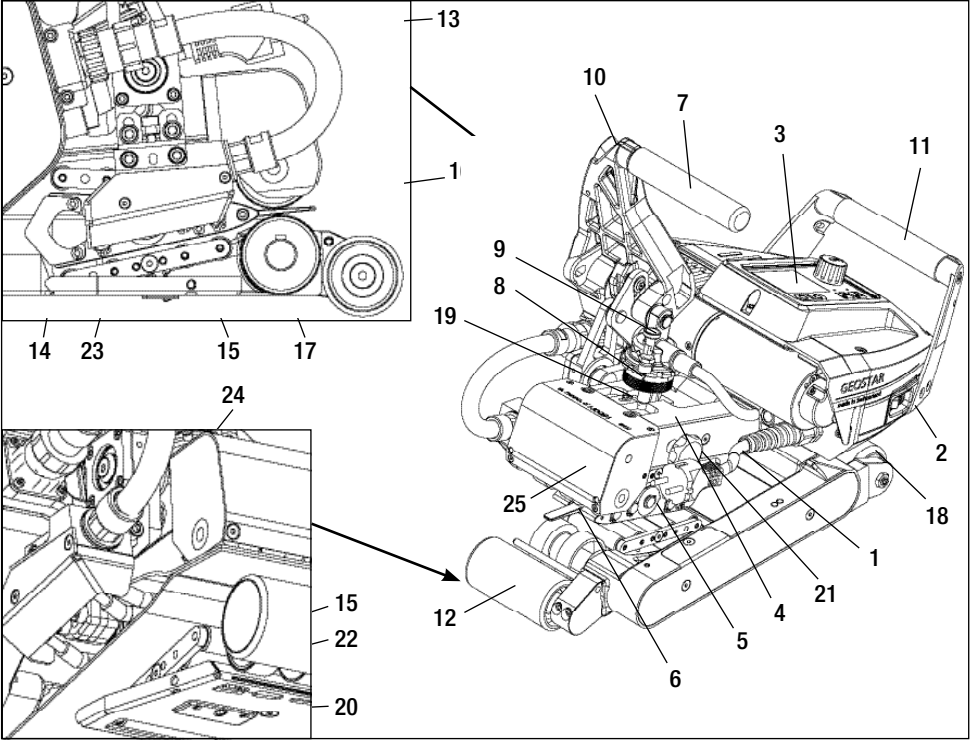
Cihaz modeli		GEOSTAR G5	GEOSTAR G5	GEOSTAR G7
* Voltaj	V~	120	200 / 220 – 240	220 – 240
Güç	W	1800	2800	2800
Frekans	Hz	50 / 60	50 / 60	50 / 60
Sıcaklık, basamaksız	°C °F	80 – 460 176 – 788	80 – 460 176 – 788	80 – 460 176 – 788
Yavaş tahrik, basamaksız	m/dak ft./dak	0,8 – 6 2,6 – 19,6	0,8 – 6 2,6 – 19,6	0,8 – 7 2,6 – 22,9
Hızlı tahrik, basamaksız	m/dak ft./dak	1,5 – 12 4,9 – 39,3	1,5 – 12 4,9 – 39,3	1,5 – 12 4,9 – 39,3
Kaynak basıncı maks.	N/lbs	1500 / 337	1500 / 337	1500 / 337
Emisyon seviyesi	L _{pA} (dB)	60	60	60
Boyutlar (U × G × Y)	mm	482 × 278 × 269	482 × 278 × 269	482 × 278 × 269
Ağırlık (güç kablosu hariç)	kg/lbs	16,4 / 36,2	16,4 / 36,2	17,7 / 39
Uygunluk işareti		CE	CE	CE
Koruma Sınıfı I		⊕	⊕	⊕

Cihaz		G5	G7
Kaynak kamasının uzunluğu	mm	90	130
Kaynak kamasının genişliği	mm	50	50
Kama dikiş genişliği	mm	2 × 15	2 × 15

Teknik değişiklikler yapma hakkımız saklıdır. İlave sürümler talep üzerine verilebilir

*Bağlantı voltajında geçiş yapılamaz

Cihaz açıklamaları



1. Güç kablosu
2. Ana düğme
3. Faaliyet ünitesi
4. Kıştırma kolu
5. Kaynak kaması
6. Sürükleme çubuğu
7. Kıştırma manivelası
8. Kaynaklama kuvveti ayarlama halkası
9. Güvenlik cıvatası kaynaklama kuvveti
10. Kilitleme cihazı kıştırma manivelası
11. Tutma kolu
12. Takip silindiri, arka
13. Kaynak kaması tıpası
14. Temas sistemi, üst
15. Temas sistemi, alt
16. Üst tahrik/basınç silindiri
17. Alt tahrik/basınç silindiri
18. Takip silindiri, ön
19. Ayarlama vidası, temas sistemi, üst
20. Ayarlama vidası, temas sistemi, alt
21. Kilitleme vidası, temas sistemi, üst
22. Kilitleme vidası, temas sistemi, alt
23. Kaynak kaması için ayarlama vidası, dikey
24. Isı kaması kilitleme vidası
25. Fırdöndü başlığı

Ana düğme (2).



GEOSTAR kamalı kaynak makinesini açık/kapalı duruma getirmek için kullanılır.

Faaliyet ünitesi (3)



"e-Drive"

"e-Drive", yön belirleyici olarak kullanılır. İki işlevi vardır:

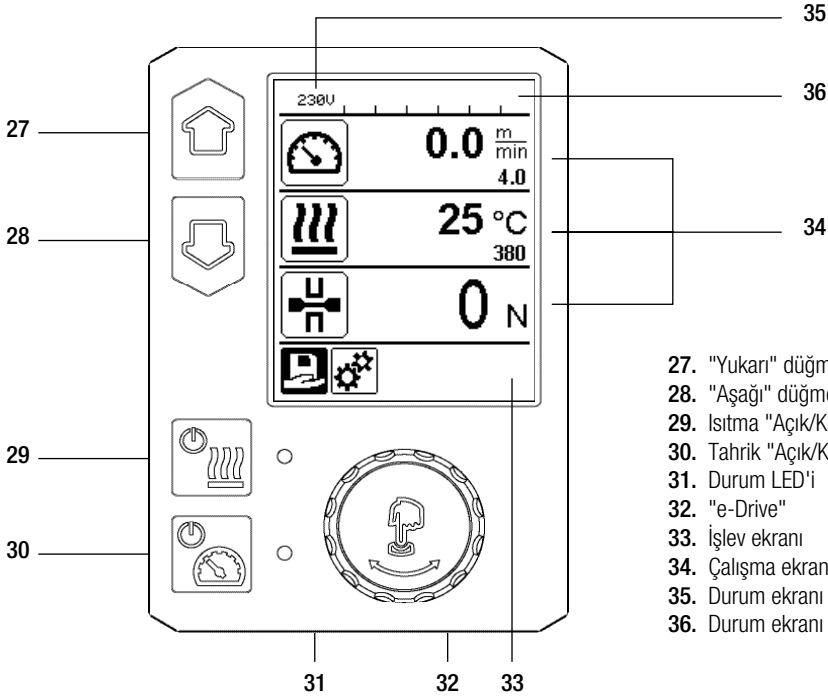


Çeşitli menüleri veya değerleri ayarlamak için sola veya sağa döndürün



Onaylamak veya etkinleştirmek için basın.

Faaliyet ünitesi



- 27. "Yukarı" düğmesi
- 28. "Aşağı" düğmesi
- 29. Isıtma "Açık/Kapalı" düğmesi
- 30. Tahrik "Açık/Kapalı" düğmesi
- 31. Durum LED'i
- 32. "e-Drive"
- 33. İşlev ekranı
- 34. Çalışma ekranı
- 35. Durum ekranı "Bölüm 1"
- 36. Durum ekranı "Bölüm 2"

Nakliyat



Cihazın üzerindeki tutma kollarını veya nakliyat kutusunun üzerindeki taşıma kollarını vinçle nakliyat amacıyla kullanmayın.



Makinenin **nakliyesi için uygun** nakliye araçlarını kullanın.



Nakliyat öncesinde **kaynak kaması (5)** soğumalıdır.



Nakliyat kutusunda herhangi bir yanıcı malzeme saklamayın

Durum LED'i "Isıtma" ekranı

Isıtma "Açık/Kapalı" düğmesinin (29) olduğu LED, ısıtma durumunu görüntüler.




LED Durumu (31) Isıtma Açık/Kapalı (29)	Durum	Sebeup
LED kapalı	Isıtma kapalı.	
LED yeşil yanıp sönüyor	Isıtma açık. Sıcaklık, tolerans aralığının dışında.	
LED sürekli yeşil yanıyor	Isıtma açık. Sıcaklık, tolerans aralığının içerisinde.	
Isıtma işlemi esnasında Durum ekranı alanı 2 (36) üzerinde bir uyarı görüntülenirse ya da çalışma ekranı (34) , üzerinde bir hata mesajı belirirse, aşağıdaki gibi gösterilir:		
LED kırmızı yanıp sönüyor	Isıtma uyarı mesajı	Uyarı ve Hata mesajına bakın.
LED sürekli kırmızı yanıyor	Isıtma hata mesajı	Uyarı ve Hata mesajına bakın.

Durum LED'i "Tahrik" ekranı



Tahrik "Açık/Kapalı" düğmesinin (30) LED'i, tahrik işlevinin gerektiği gibi çalışıp çalışmadığını gösterir.

LED Durumu (31) Tahrik Açık/Kapalı (30)	Durum	Sebeup
LED kapalı	Tahrik kapalı.	
LED sürekli yeşil yanıyor	Tahrik açık.	
Tahrik işlevi esnasında Durum ekranı alanı 2 (36) üzerinde bir uyarı görüntülenirse ya da çalışma ekranı (34) , üzerinde bir hata mesajı belirirse, aşağıdaki gibi gösterilir:		
LED kırmızı yanıp sönüyor	Tahrik akımı sınırlaması etkin.	Uyarı ve Hata mesajına bakın.
LED sürekli kırmızı yanıyor	Tahrikte bir hata meydana geldi.	Uyarı ve Hata mesajına bakın.

Faaliyet ünitesi açıklamaları

Klavye modu	Mevcut seçim Çalışma ekranı	Mevcut seçim işlev ekranı	Mevcut seçim Kurulum menüsü	
	Yukarı (27) Aşağı (28)	Çalışma ekranının konumunu değiştirir.	İşlev ekranından çalışma ekranına geçiş yapar.	Kurulum menüsü içerisinde konumu değiştirir.
	Isıtma Açık/Kapalı (29)	Isıtma ayarı açık/kapalı	Isıtma ayarı açık/kapalı	İşlev yok
	Tahrik Açık/Kapalı (30)	Tahrik ayarı açık/kapalı	Tahrik ayarı açık/kapalı	İşlev yok

Faaliyet ünitesi açıklamaları

	"e-Drive" düğmesine basma (32)	Ayar değeri anında tespit edilir ve seçim hemen işlev ekranına geçer	Seçilen işlev gerçekleştirilir.	İşaretlenen konumun seçimi.
	"e-Drive" düğmesini döndürme (32)	İstenen ayar noktalarını 5°C veya 0.1 m/dk artışlarla ayarlar	İşlev ekranındaki konumu değiştirir.	<ul style="list-style-type: none">• Kurulum menüsü içerisinde konumu değiştirir• Seçili konumun değerini değiştirir

Ekran açıklamaları

Durum ekranı "Bölüm 1" (35)

Kaydedilen ayarın adı	Seçili profilin adıdır. Profil adları 6 karakterden uzunsa, ilk 6 karakter önce, geri kalan karakterler ise hemen ardından gösterilir.
230 V	Şebeke prizinden gelmekte olan şebeke voltajıdır.

Durum ekranı "Bölüm 2" (36)



Uyarı mevcut

("Uyarılar ve Hata mesajları" bölümüne bakın)



Tuş kilidi

(yalnızca etkin tuş kilidiyle)



Yetersiz voltaj



Aşırı voltaj



Isıtma

(yalnızca etkinleştirilmiş ısıtma ile)

İşlev ve çalışma ekranı

- İşlev ve çalışma ekranında, daima mevcut seçimin vurgulanan alanı/sembölü tanımlanır.

İşlev ekranı (33)

Sembol	Anlamı	Sembol	Anlamı
	Serbest olarak tanımlanabilen ve ön tanımlı profillerden seçim yap		Servis menüsü (yalnızca şifre girilerek erişilebilir)
	Ayarlar		
	Çalışma ekranına dön (bir menüden doğrudan çıkış yapar)		Kaydet
	Bir seviye geri dön		Seçilen öğeyi sil
	Ayarları veya saat sayacını sıfırla		Seçilen öğeyi düzenle

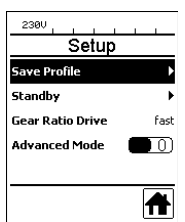
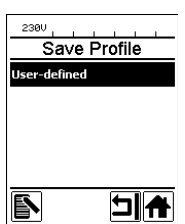
İşlev ve çalışma ekranı

İşlev ekranı (34)

Sembol	Anlamı
	Tahrik hızı [m/dak/ft./dak]
	Tahrik hızı engellendi [m/dak/ft./dak]
	Kaynak kaması sıcaklığı [°C/°F]
	Kaynaklama kuvveti [N/lbs]
	Bilgi kutusu
	Cihaz Bekleme modunda. Sayaç sonlandığında ısıtma kapatılır.
	Bir hata meydana geldi. Bir hata kodu görüntülenir (cihaz kullanıma hazır değildir). Bir yetkili servis merkeziyle irtibata geçin. "Uyarılar ve Hata mesajları" bölümüne bakın
	Uyarı: "Uyarılar ve Hata mesajları" bölümüne bakın
	Yukarı yönlü ok ve ilerleme çubuğu, ayar noktasına (ilerleme çubuğunda gösterilir) henüz ulaşmadığını (çok soğuk) gösterir. Yanıp sönen değer, gerçek değerdir. İlerleme çubuğunun yanındaki değer, ayar noktasıdır.
	Aşağı yönlü ok ve ilerleme çubuğu, ayar noktasına (ilerleme çubuğunda gösterilir) henüz ulaşmadığını (çok sıcak) gösterir. Yanıp sönen değer, gerçek değerdir. İlerleme çubuğunun yanındaki değer, ayar noktasıdır.
	"Show Set Values" (Ayarlı Değerleri Göster) etkinleştirilirse, gerçek sıcaklık (büyük yazı boyutu) veya ayarlı sıcaklık (küçük yazı boyutu) birlikte gösterilir. Varsayılan ayardır.
	"Show Set Values" (Ayarlı Değerleri Göster) devre dışı bırakılırsa, çalışma esnasında yalnızca gerçek değerler (büyük) gösterilir, diğer durumlarda ise yalnızca ayar noktası değerleri (büyük) gösterilir.

Çalışma ekranına genel bakış

<p>Açılış ekranı Cihaz açılırken, yazılım sürümünün ve cihaz modelinin görüntülediği ekrandır.</p>	 <p>www.leister.com Automatic Welder GEOSTAR G7 LEISTER Leister Technologies AG Switzerland Software Release 1.00</p>
<p>Bakım servisi Cihazın bakım zamanı gelirse, açılış ekranının ardından "Maintenance Servicing" (Bakım Servisi) mesajı görüntülenir. Bu ekran 10 sn. sonrasında kendiliğinden kaybolur ya da "e-Drive" düğmesine basılarak onaylanabilir. Cihazı servis merkezimize götürmeniz gerekir.</p>	 <p>230V Maintenance Servicing</p>
<p>Başlangıç ekranı Tüm ayar noktası değerleri ve gerçek değerler, başlangıç ekranına gösterilir. Isıtma henüz açılmamıştır. Tüm ayar noktası değerleri ayarlanabilir.</p>	 <p>230V 0.0 m/min 4.0 25 °C 300 0 N</p>
<p>Kaynak açılış ekranı Isıtma işlemi esnasında bu ekran gösterilir.</p>	 <p>230V 0.0 m/min 4.0 160 °C 300 0 N</p>

<p>Profil seçimi Buradan, tanımladığınız bir profili seçebilirsiniz. Profil seçme işlemi "Profil Seçme" Bölümünde ayrıntılı olarak açıklanmıştır.</p>	 <p>230V Select Profile BASIC</p>
<p>Ayar Temel ayarda, "Setup" (Kurulum) menüsü aracılığıyla profil kaydetmenin yanı sıra bekleme işlevine ve şanzıman oranına erişebilirsiniz. Diğer çok sayıda ayar seçeneğine erişmek için "Advanced Mode" (Gelişmiş Mod) seçeneğini kullanın.</p>	 <p>230V Setup Save Profile Standby Gear Ratio Drive fast Advanced Mode 0</p>
<p>Serbest olarak tanımlanabilen profiller Serbest olarak tanımlanabilen profiller kaydetme işlemi "Profil Tanımlama" Bölümünde ayrıntılı olarak açıklanmıştır.</p>	 <p>230V Save Profile User-defined</p>

Çalışma ekranına genel bakış

Hazır Olma Durumu

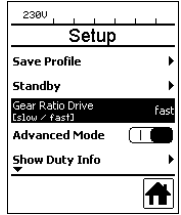
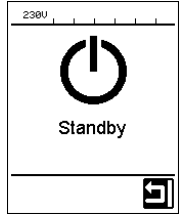
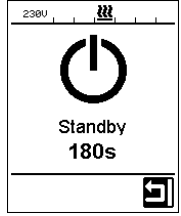
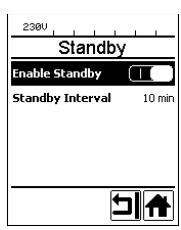
Bekleme modu etkinleştirilir. "Standby interval" (Bekleme aralığı) olarak belirlenen süre içerisinde motor kapalıysa, ısıtma etkinse ve hiçbir düğme etkinleştirilmezse, cihaz otomatik olarak Bekleme ekranına geçiş yapar. Takip eden 180 saniyelik süre boyunca "e-Drive"

düğmesine basılmazsa, ısıtma otomatik olarak kapatılır. Sonrasında ekranda "Standby" (Bekleme) mesajı görünür. "e-Drive" düğmesine basıldığında, cihaz tekrar Çalışma moduna döner.

Bekleme modu, fabrika ayarlarında devre dışıdır.

Vites Oranı Tahriki

Bu değer (yavaş/hızlı), vites kutusundaki dişli zincir çarkı düzeniyle uyumlu olmalıdır. "Vites hızını değiştirme" bölümüne bakın



Çalışma Bilgilerini Göster

Tahrik Saati:

Tahrik işlevinin mevcut çalışma süresi

Isıtma Saati:

Isıtıcının mevcut çalışma süresi

Makine Saati:

Makinenin mevcut çalışma süresi

Günlük Mesafe:

Mevcut durumda gidilen mesafe (sıfırlanabilir)

Toplam Mesafe:

Gidilen toplam mesafe.

Genel Bilgileri Göster

Yazılım HMI:

Ekran ünitesinin (iletişim modülü) yazılım sürümüdür.

Makine Yazılımı:

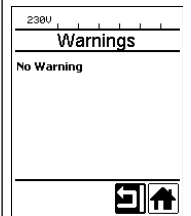
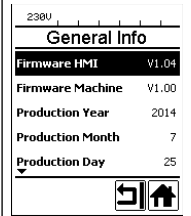
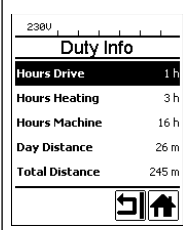
Yazılım Revizyonu

Üretim Bilgileri:

Üretim tarihinde alınan bilgiler ve üretim numarası

Uyarı ekranı

Bekleyen uyarılar, durum ekranında ⚠️ sembolüyle gösterilir. "Warnings" (Uyarılar) menüsü, mevcut uyarı hakkında daha ayrıntılı bilgiler içerir.



Çalışma ekranına genel bakış

Makine Kurulumu

Birim Seç:

Kullanılan birim (metrik/İngiliz)

LCD Contrast (LCD Kontrastı):

LCD kontrastını ayarlar

LCD Backlight (LCD Arka Işığı):


Ekranın arka plan ışıklandırmasını ayarlar

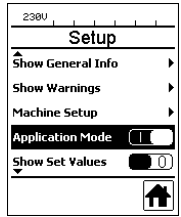
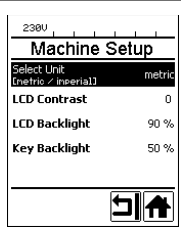
Key Backlight (Tuş Arka Işığı):

Klavyenin arka plan ışıklandırmasını ayarlar

Uygulama Modu

"Application Mode" (Uygulama Modu) etkinleştirilirse, **Çalışma ekranı (34)** üzerinde tahrik ve ısıtma kapasitesi kullanımı hakkında daha ayrıntılı bilgiler görüntülenir.

	Drive : 40% 50 nA
	Heat : 100% 2791 W
	Heat : 104 °C
	Mains : 50 Hz



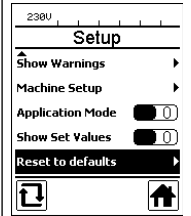
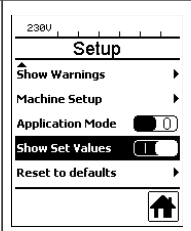
Ayarlı Değerleri Göster

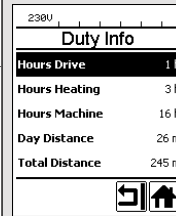
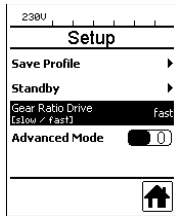
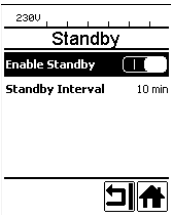
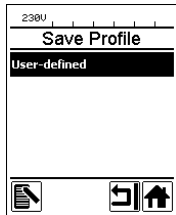
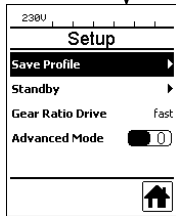
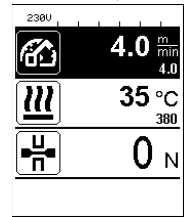
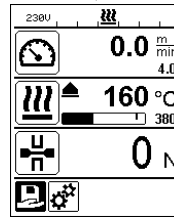
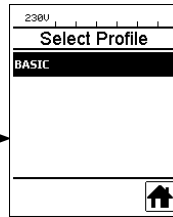
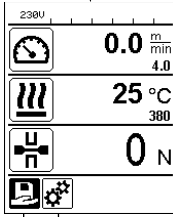
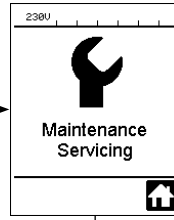
"Show Set Values" (Ayarlı Değerleri Göster) etkinleştirilirse, gerçek değerler ve ayarlı değerler küçük yazı boyutuyla birlikte gösterilir.

Fabrika ayarında etkinleştirilmiştir.

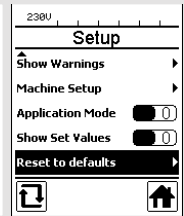
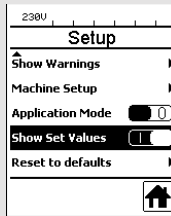
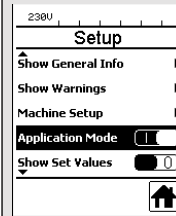
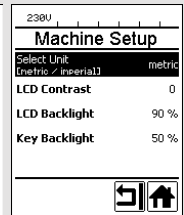
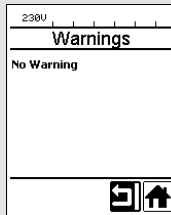
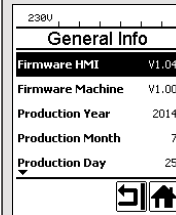
Varsayılanlara sıfırla

"Reset to defaults" (Varsayılanlara sıfırla) menüsü seçilir ve ilgili işlev seçilerek onaylanırsa, müşterinin tanımadığı tüm profiller silinir. Kurulum menüsü üzerinden değiştirilen ayarlar, fabrika ayarlarına sıfırlanır.





**Yalnızca "Advanced Mode"
(Gelişmiş Mod) seçiliyken erişilebilir**



Çalışma ortamı / Güvenlik

Cihaz yalnızca açık veya iyi havalandırılmalı bir alanda kullanılmalıdır. Kaynak yaparken malzemeyi yakmamaya dikkat edin.

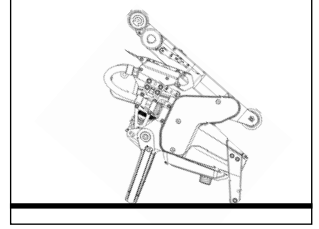
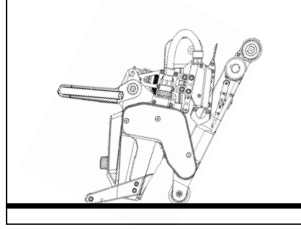
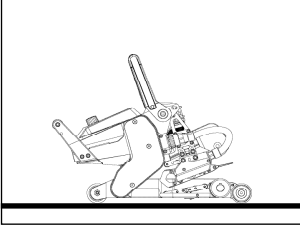
Malzeme için imalatçı tarafından sağlanan güvenlik tedbirlerini okuyun ve uygulayın.



Makineyi çalıştırmaya başlamadan önce güç kablosunda (1), fişte ve uzatma kablosunda elektriksel ve mekanik hasar olup olmadığına bakın. Yalnızca koruyucu topraklama iletkenine sahip uzatma kabloları kullanın!

Kamalı kaynak makinesi, patlama ve/veya tutuşma tehlikelerinin bulunduğu alanlarda kullanılamaz. Çalışma esnasında cihazın stabil bir konumda kalmasını sağlayın. Güç kablosu (1) rahatça hareket edebilmeli, çalışırken kullanıcıyı veya başka kişileri engellemelidir.

Kamalı kaynak makinesini yatay ve ateşe dayanıklı bir desteğin üzerine yerleştirin. Ayrıca yanıcı malzemelerden ve patlayıcı gazlardan yeterli uzaklıkta bulundurun!



Kamalı kaynak makinesi, işe ara verileceğinde veya soğuması için üç ayrı konumda yerleştirilebilir. Bu esnada kısırtma manivelası kilitlemelidir.

Uzatma kablosu

- Uzatma kabloları kullanırken, en az bir kesişme noktası gözlemlenmelidir.
- Uzatma kablosu, kullanıldığı bölgeye (ör. dış mekan) uygun olmalı ve ilgili uygunluk işaretlerine sahip olmalıdır.
- Enerji kaynağı olarak bir elektrik jeneratörü kullanılıyorsa, nominal çıktı için şunlar geçerlidir: Kamalı kaynak makinesinin nominal çıktısının 2 katı ve FI anahtarı takılı olmalıdır.
- Elektrik jeneratörü topraklanmış olmalıdır.

230 V~	bis 50 m	3 × 1.5 mm²
	bis 100 m	3 × 2.5 mm²
120 V~	bis 50 m	3 × 1.5 mm²
	bis 100 m	3 × 2.5 mm²

Kaynağa hazırlama

- Üst üste bindirme genişliği maks. 150 mm.
- Mühürleme brandalarının üst üste binen kısımlarının üst ve alt tarafları temiz ve kuru olmalıdır.

Kaynak parametrelerini ayarlama



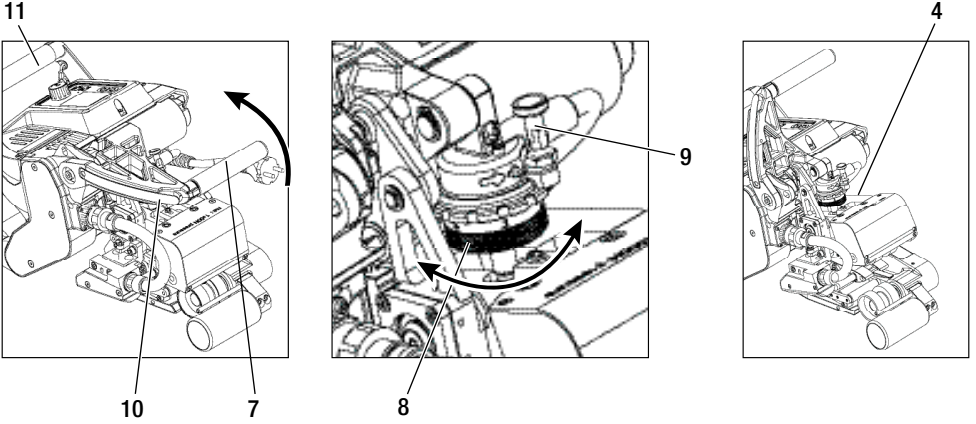
DİKKAT!

Fabrika ayarlarında kaynak kaması, 2 mm membranlara göre ayarlanmıştır. Düzenleme öncesinde kaynak kaması (5) soğumalıdır. Kıştırma kolu (4) kapatılırken ezilme tehlikesi mevcuttur.

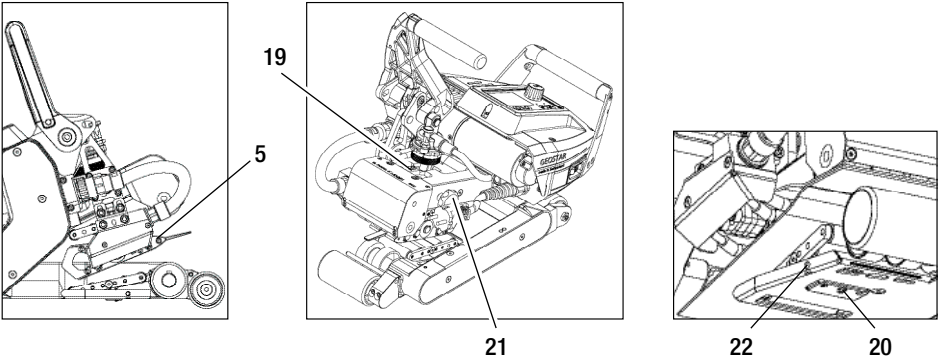
GEOSTAR'ı **ana düğmeden (2)** kapatın ve şebeke elektriğiyle bağlantısını kesin.

Kaynaklama kuvveti ve temas sistemi

- A. **Kilitleme kıştırma manivelasına (10) basın ve kıştırma manivelasını (7) kilit düzeneği kilitleneneye kadar yukarı doğru çevirin.** Bir yandan da diğer elinizi kullanarak otomatik kaynak makinesini **tutma kolundan (11)** sıkıca tutarak destek olun. **Kaynaklama kuvveti güvenlik somunlarını (9),** çekerek ve 90° döndürerek açın. **Kaynaklama kuvveti ayarlama halkasını (8) kullanarak kıştırma kolunu (4) sonuna kadar açın.**

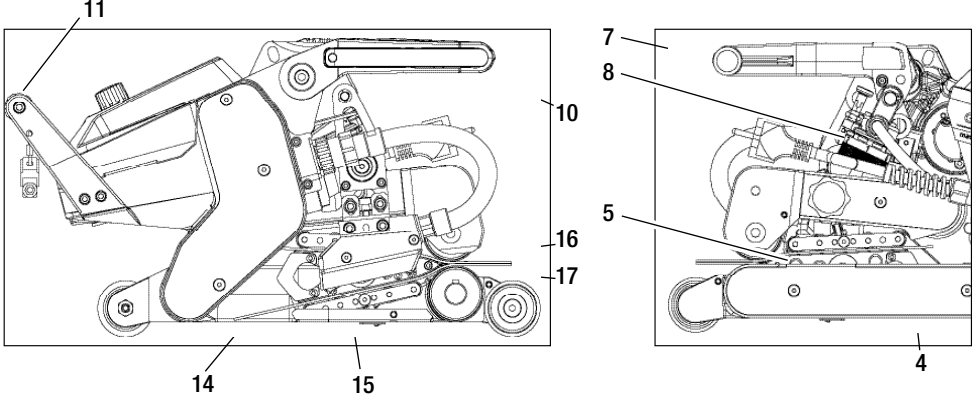


- B. Kıştırılmamış haldeyken **üst temas sistemi kilitleme vidasını (21) ve alt temas sistemi kilitleme vidasını (22) serbest bırakın.** **Üst temas sistemi ayarlama vidasını (19) ve alt temas sistemi ayarlama vidasını (20) bir lokma anahtar ile (anahtar boyutu 4 mm) kaynak kamasından (5) yeterince uzak bir mesafede olacak şekilde vidalayın.**

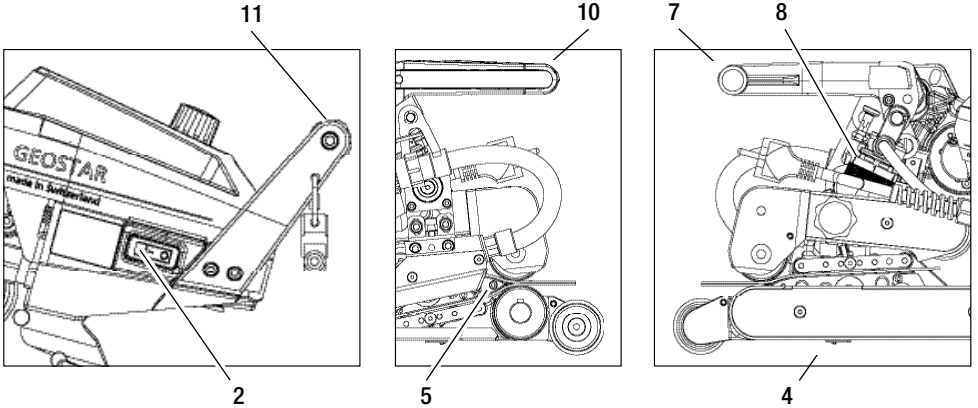


Kaynak parametrelerini ayarlama

- C. Kaynağı yapılacak olan malzemenin test şartlarını (üst ve alt membranlar **üst ve alt tahrik/basınç silindirlerinin (16/17)** arasına, **üst ve alt temas sistemlerinin (14/15)** arasına ve **kaynak kamasına (5)** yerleştirin. **Kilitleme kıştırma manivelasına (10)** basın ve **kıştırma manivelasını (7)** kullanarak, **kıştırma kolunu (4)** kapatın. Bir yandan da diğer elinizi kullanarak otomatik kaynak makinesini **tutma kolundan (11)** sıkıca tutarak destek olun. **Kaynaklama kuvveti ayarlama halkasını (8)**, basınç silindirleri kaynak yapılacak malzemeye hafifçe temas edinceye kadar döndürün.



- D. GEOSTAR'ı şebeke elektriğine bağlayın ve **ana düğmeyi (2)** açın. **Kilitleme kıştırma manivelasına (10)** basın ve **kıştırma manivelasını (7)**, **kilitleme kıştırma manivelası (10)** kilitlene kadar yukarı doğru çevirin. Bir yandan da diğer elinizi kullanarak otomatik kaynak makinesini **tutma kolundan (11)** sıkıca tutarak destek olun. **Kaynaklama kuvveti ayarlama halkasını (8)**, **kıştırma kolu (4)** kıştırılmış halde ve test şartları yerleştirilmiş haldeyken kaynaklama kuvveti istenen değere gelene kadar döndürün. Sonrasında, kıştırılmış membranlardan birini **kaynak kaması (5)** üzerinde en düşük hızda yaklaşık 2 sn. boyunca kaydırın. Bu şekilde **kaynak kaması (5)** nihai konumuna ulaşır.



DİKKAT!

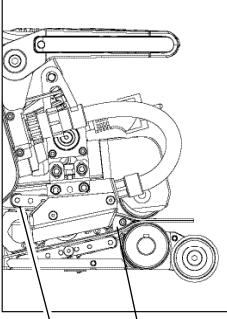
Maksimum kaynaklama kuvveti olan 1500 N aşırsa, mekanik hasar meydana gelebilir.



Hareketli parçalara kesinlikle dokunmayın. Farkına varmadan elinizi kaptra-
bilirsiniz.

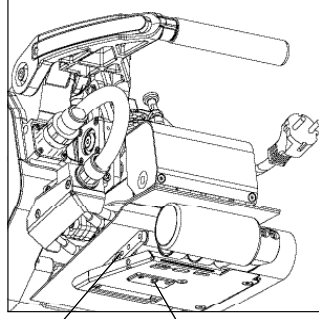
Kaynak parametrelerini ayarlama

- E. Kısırtmalı konfigürasyonda ve kaynaklama kuvveti ayarlanmışken, öncelikle **alt temas sistemini (15) alt temas sistemi ayarlama vidasına (20)**, sonrasında ise **üst temas sistemini (14) üst temas sistemi ayarlama vidasına (19)**, **kaynak kaması (5)** ile aynı doğrultuda takın ve test şartları yerine hafifçe kısırtilana kadar sıkılavın. **Üst temas sisteminin (14) ve alt temas sisteminin (15) basıncı silindirleri**, membranlar ile hareket ettirildiğinde dönmelidir.



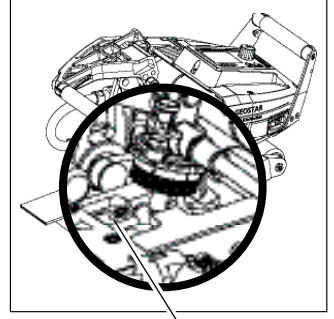
14

5



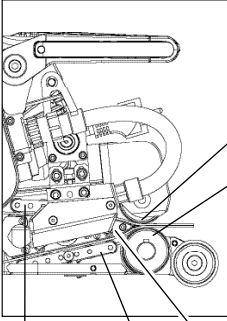
15

20



19

- F. **Üst ve alt temas sistemleri (14/15) ayarlandıysa**, membranların geri kalanı **kaynak kamasından (5)** geçebilir. Bu esnada **kaynak kaması (5)**, yatay konumda **üst ve alt tahrik/basıncı silindirlerinden (16/17)** daha fazla ilerleme ihtimaline karşı izlenir. Bu ihtimal gerçekleşirse, **üst ve alt temas sisteminin (14/15) temas basıncı çok yüksektir** ve yeniden ayarlanmalıdır. **Ana düğmeyi (2) kapatın** ve GEOSTAR'ın şebeke elektrigiyle bağlantısını kesin. Devamında, **üst ve alt temas sistemi ayarlama vidaları (19/20)**, **üst ve alt temas sistemi kilitleme vidalarına (21/22)** kilitlemiş halde bulunmalıdır.



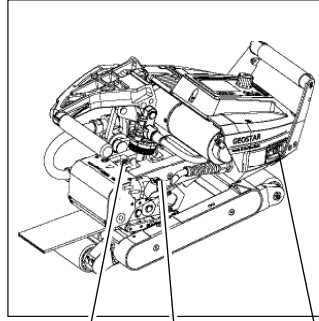
14

15

5

16

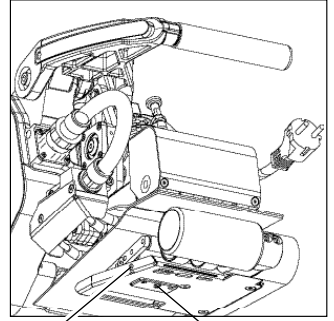
17



19

21

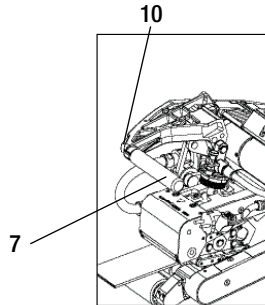
2



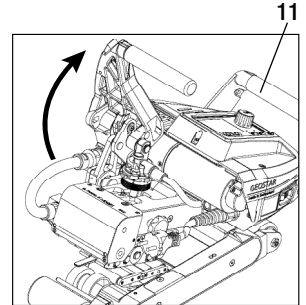
22

20

- G. **Kilitleme kısırtma manivelasına (10) basın** ve **kısırtma manivelasını (7) üst kilit düzeneği kilitlene kadar yukarı doğru çevirin**. Bir yandan da diğer elinizi kullanarak otomatik kaynak makinesini **tutma kolundan (11) sıkıca tutarak destek olun**. Test şartlarını kaldırın.



7



11

İşlev açıklamaları

Isıtma sistemi:

- Kaynak kamasının sıcaklığı ayarlanabilir özelliktedir ve 80°C ile 420°C arasında elektronik olarak kontrol edilir.
- Sıcaklık, 5°C aralıklarla ayarlanabilir.

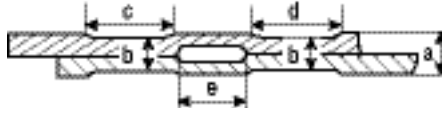
Kaynaklama kuvveti

- Kaynaklama kuvveti, adımsız şekilde ayarlanabilir. Kaynaklama kuvveti, **kıştırma manivelası (7)** ve **kıştırma kolu (4)** üzerinden **üst ve alt tahrik/basınç silindirlere (16/17)** aktarılır. **Fırdöndü başlığı (25)**, hem **kısmi dikeş alanlarında (C ve D)** hem de test alanının olmadığı dikeşlerde kaynak yolunun tutarlı olmasını sağlar.

Üst üste binen kaynağın kesit modeli

Birleşme yolu = a – b

- Üst ve alt mühürleme brandalarının kalınlığı
- Kama dikeşinin kalınlığı
- Kısmi dikeş 1
- Kısmi dikeş 2
- Test kanalı



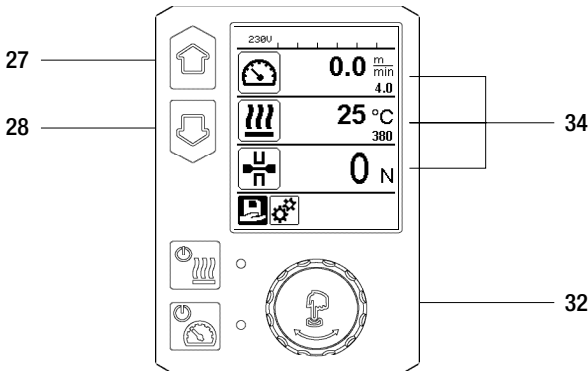
Tahrik

- Tahrik sistemi, çift tahrikli bir sistem olup adımsız olarak ayarlanır ve elektronik olarak kontrol edilir.
- Hız, 0,1 m/dak aralıklarla ayarlanabilir.
- Kapalı devre sistem, ayarlanan ilgili kaynak hızı yükünün bağımsız şekilde sabit kalmasını sağlayacak şekilde tasarlanmıştır. Gücün **üst ve alt tahrik basınç silindirlere (16/17)** aktarılması, bir planeter dişli aracılığıyla gerçekleştirilir.

Kaynaklama öncesinde hız ve sıcaklık ayarı





Tahrik kapalıysa, **Çalışma ekranındaki (34)** sıcaklık ve hız kaynak parametreleri şu şekilde ayarlanır:

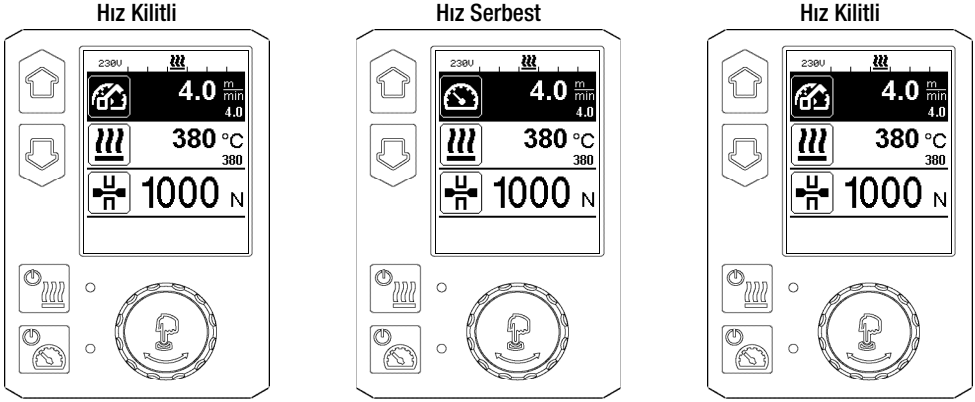
- İmleç, **"Yukarı" (27)** ve **"Aşağı" (28)** ok tuşları kullanılarak istenen **Çalışma ekranına (34)** ayarlanabilir.
- Bu esnada ayar noktası değeri, **"e-Drive" (32)** düğmesi döndürülerek ayarlanabilir. Ayar değeri derhal uygulanır.
- 5 saniye sonra ya da **"e-Drive" (32)** düğmesine basıldığında işlev ekranına geçilir.



Kaynaklama esnasında hız ve sıcaklık ayarı

Tahrik açıksa, Çalışma ekranındaki (34) sıcaklık ve hız kaynak parametreleri şu şekilde ayarlanır:

- Kaynaklama esnasında **Hız işlevi ekranı (34)** kilitlenir.
- "**e-Drive**"  düğmesine kısa süreli basıldığında hız ayarı etkinleştirilir ve hız, "**e-Drive**"  düğmesi döndürülerek değiştirilebilir.
- 5 saniye sonra ya da "**e-Drive**"  düğmesine basıldığında hız ayarı kilitlenir.
- Bundan sonra hız ayarlaması yapılamaz.
- Isıtma çalışma ekranındaki imleci ayarlamak için "**Aşağı**" ok tuşu (28) kullanılabilir ve sıcaklık ayar noktası, "**e-Drive**"  düğmesi döndürülerek değiştirilebilir. Ayar değeri derhal uygulanır.





Cihazı başlatma

- Gerekirse, ilgili **tahrik/basınç silindirlerini (16/17)** monte edin ve istenen şanzıman oranını ayarlayın ("Vites hızını değiştirme" bölümüne bakın).






Cihazı nominal voltaja bağlayın. Cihazda belirtilen nominal voltaj, şebeke voltajı ile aynı olmalıdır.

- Kaynak kamasının fabrika ayarı, 2 mm membranlara uygun olarak yapılmıştır (Kaynak kaması konumu fabrika ayarı Bölümüne bakın).
- **Ana düğmeyi (2)** kullanarak kamalı kaynak makinesini açın.
- Kaynaklama kuvvetini, temas sistemini ve **alt tahrik/basınç silindirini (17)** ayarlayın ("Kaynak parametrelerini ayarlama" ve "Alt basınç silindirini ayarlama" Bölümlerine bakın).
- Kaynak parametrelerini (sıcaklık/hız) ayarlayın ("Kaynaklama öncesinde hız ve sıcaklık ayarı" Bölümüne bakın).
- "**Isıtma Açık/Kapalı**" düğmesiyle  ısıtmayı açın. **Isıtma düğmesine  1 sn. basılı tutulmalıdır.** Sonrasında bir akustik sinyal duyulur ve ekranda kısa bir süre boyunca "Isıtma açık" mesajı görüntülenir.

Kaynaklama işlemleri



Kamalı kaynak makinesi kullanılmadan önce, malzeme imalatçısının kaynaklama talimatlarına ve ilgili ulusal standartlara veya yönergelere uygun olarak test kaynakları gerçekleştirilir. Test kaynakları kontrol edilmelidir.




- Kamalı kaynak sıcaklığına ulaşılmalıdır.
- Kamalı kaynak makinesini, üst üste bindirilmiş plastik brandalara yerleştirin.
- Tahriki açmak için "Tahrik Açık/Kapalı" düğmesini  kullanın.
- Kamalı kaynak makinesini, üst üste bindirilmiş plastik brandalara yerleştirin
- **Kilitleme kısırtma manivelasına (10)** basarak **kısırtma manivelasını (7)** kapatın. Bir yandan da diğer elinizi kullanarak otomatik kaynak makinesini **tutma kolundan (11)** sıkıca tutarak destek olun. Kaynak kaması, otomatik olarak doğru konuma gelir.
- Konum, hizalama ve kaynak parametrelerini sürekli olarak kontrol edin.
- Otomatik kaynak makinesini üst üste binen kısma doğru yönlendirmek için **tutma kolunu (11)** kullanın.
- Gerekirse, "e-Drive"  ve  düğmesine kısa süreli basılarak ve sonrasında döndürülerek çalışma esnasında kaynak hızı değiştirilebilir ("Kaynaklama esnasında hız ve sıcaklık ayarı" Bölümüne bakın).
- **Kilitleme kısırtma manivelasına (10)** basarak ve **kısırtma manivelasını (7)** harekete geçirerek **kısırtma kolunu (4)** kaynak dikişinin bitişinden 1 cm önce serbest bırakın. Bir yandan da diğer elinizi kullanarak otomatik kaynak makinesini **tutma kolundan (11)** sıkıca tutarak destek olun. Kamalı kaynak makinesi artık çıkarılabilir.



DIKKAT!

Kaynak malzemesi olmadığında, üst tahrik/basınç silindiri (16) ve alt tahrik/basınç silindiri (17) birbirine temas etmemelidir.

Cihazı kapatma

- **Tahrik düğmesine**  kısa süreli basarak tahrik motorunu ve **ısıtma düğmesi**  ile de ısıtma işlevini kapatın. **Isıtma düğmesine**  1 sn. basılı tutulmalıdır. Sonrasında bir akustik sinyal duyulur ve ekranda kısa süre boyunca "Isıtma kapalı" mesajı görüntülenir.
- Ürünle birlikte verilen piring fırçayı kullanarak kamaya yapışan kaynak malzemelerini temizleyin.



Kaynaklama işleri tamamlandıktan sonra **kaynak kamasını (5)** soğumaya bırakın.



Ana düğmeyi (2) kullanarak kamalı kaynak makinesini kapatın ve **güç kablosunu (1)** şebeke prizinden çekin.

Günlük mesafe ekranı

Kaynak mesafesi, tahrik işlevinin çalışmaya başladığı ve **çalışma ekranında (34)** 200 N üzeri kuvvet görüntülediği anda ölçülmeye başlanır.

Günlük mesafe şu şekilde görülebilir:

Kaynak modunda değİLken

- "Yukarı" (27) ve "Aşağı" (28) ok tuşlarını kullanarak **çalışma ekranında (34)** imleci hız üzerine getirin.
- "e-Drive" düğmesine 5 saniye basılı tutun.
- Hız ekranında günlük mesafe ve toplam mesafe değerleri gösterilir.
- "e-Drive" düğmesine kısa süreli bastığınızda, hız tekrar **çalışma ekranında (34)** gösterilir.

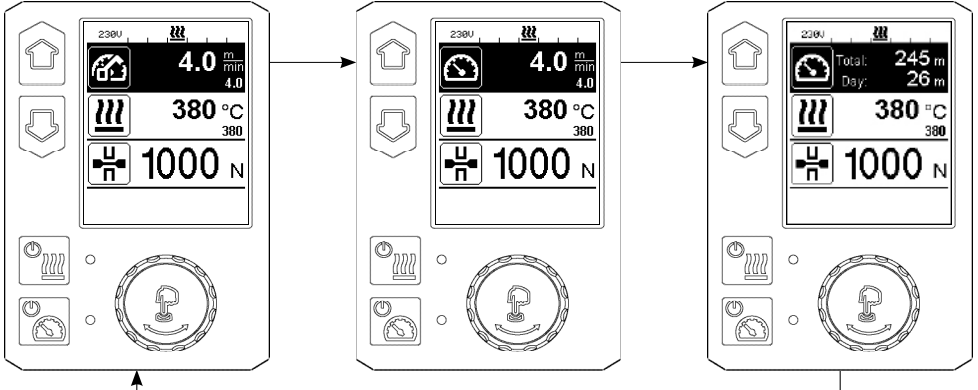
Günlük mesafenin gösterildiği ekran












Kaynak modundayken

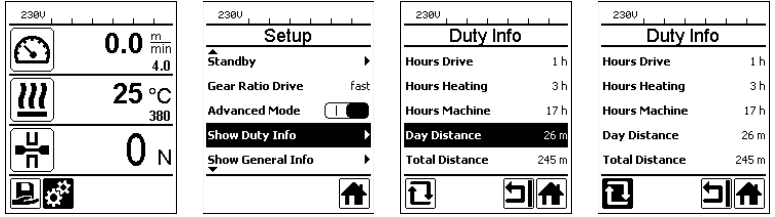
- Kaynaklama esnasında **Hız işlevi ekranı (34)** kilitlenir.
- Hız ayarı, "e-Drive" düğmesine kısa süreli basarak etkinleştirilir.
- "e-Drive" düğmesine 5 saniye basılı tutun.
- Hız ekranında günlük mesafe ve toplam mesafe değerleri gösterilir.
- "e-Drive" düğmesine kısaca bastığınızda, hız tekrar **çalışma ekranında (34)** gösterilir ve **Hız işlevi ekranı kilitlenir.**

Günlük mesafenin göst. ekran



Günlük mesafeyi silme



- İşlev ekranında (33) "e-Drive"  düğmesini döndürerek **Ayarlar**  menüsünü seçin.
- "e-Drive"  düğmesine kısa süreli basın.
- "Setup" (Ayarlar) menüsünde "e-Drive"  düğmesini döndürüp kısa süreli basarak  "Show Duty Info" (Çalışma Bilgilerini Göster) satırını seçin.
- "e-Drive"  düğmesini döndürerek ve yine "e-Drive"  düğmesine kısa süreli basarak "Day Distance" (Günlük Mesafe) satırını seçin.
- Saat sayacı sembolü  vurgulanır. "e-Drive"  düğmesine basarak onaylayın.
- Günlük mesafe silinir.
- İşlev ekranında (33) "e-Drive"  düğmesini döndürerek **Çalışma ekranına dön** simgesini  seçin.

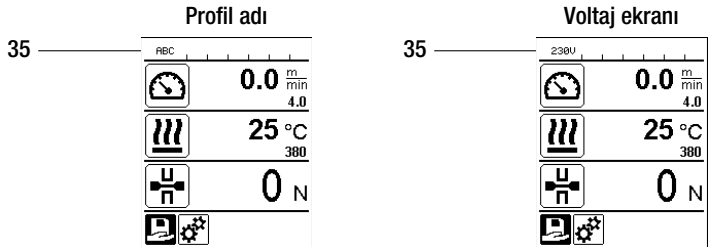


Tuş kilidi

Tuş kilidi, "Yukarı" ve "Aşağı" tuşlarını (27/28) en az 2 saniye basılı tuttuğunuzda etkinleştirilir.

Profil seçimi

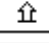
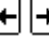
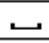


- GEOSTAR'da on adet istediğiniz gibi tanımlayabileceğiniz profil bulunmaktadır.
- İşlev ekranında (33)  sembolünü seçerek "Select Profile" (Profil Seç) menüsüne gidebilirsiniz. Profiller "Yukarı" ve "Aşağı" (27/28) tuşları ile seçilebilir ve "e-Drive"  düğmesine basarak onaylanabilir.
- Çalışma esnasında ayar noktaları (2–10 arası profiller) değiştirilirse, profile kaydedilmez.
- Makine her açıldığında ve kapatıldığında, profilde tanımlı değerler yeniden görüntülenir.
- Seçili profil solda durum ekranı "Bölüm 1" (35) üzerinde görülebilir.
- Makineyi tekrar açtığınızda son ayarlanan değerleri kullanmak istiyorsanız, BASIC (Temel) profilini seçmeniz gerekir.
- "BASIC" (Temel) profili seçiliyse, "Bölüm 1" durum ekranı (35) üzerinde "BASIC" (Temel) profili yerine cihazda mevcut bulunan voltaj görüntülenir.



Adları veya şifreleri girme

Klavye modunda en fazla 12 karakterden oluşan adları tanımlayabilir veya şifreleri girebilirsiniz.

Klavye	Karakter seçimi (37)	Sembol seçimi (38)
	Yukarı (27) Aşağı (28)	Dikey karakter seçimi
	"e-Drive" düğmesini döndürme (32)	Yatay karakter seçimi
	"e-Drive" düğmesine basma (32)	Seçilen karakterleri onayla

	Büyük ve küçük harfler arasında geçiş yap
	Ad satırında imlecin yerini değiştir
	Boşluk ekle
	Bir karakteri sil (imlecin solundaki karakteri)
	Bu sembolü seçtiğinizde işlev ekranına (33) geçiş yapılır

33

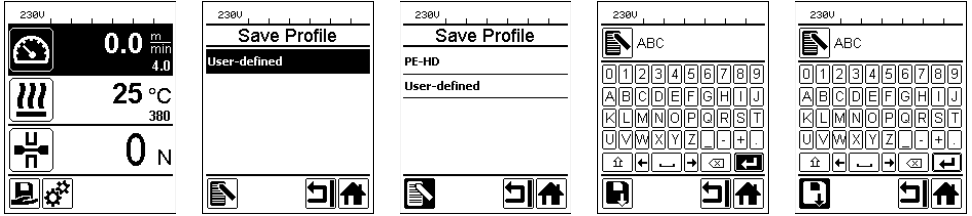
Profilleri tanımlama

"Save Profile" (Profil Kaydet) menüsünde, Sıcaklık ve Hız parametreleri için ayar noktası ayarlarını, bir ad vererek kaydedebiliriz ("Adları veya şifreleri girme" bölümüne bakın).

Profilleri tanımlama

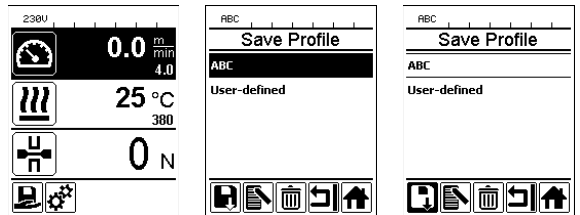
Yeni bir profil oluşturma:

- Çalışma ekranında (34) "e-Drive" ile istediğiniz ayar noktalarını belirleyin.
- İşlev ekranında (33) "e-Drive" düğmesini kullanarak Ayarlar menüsünü seçin ve "e-Drive" düğmesine basarak onaylayın.
- "Setup" (Kurulum) menüsünde, "e-Drive" düğmesini kullanarak "Save Profile" (Profil Kaydet) seçeneğini seçin ve "e-Drive" düğmesine basarak onaylayın.
- "e-Drive" ile "User-defined" (Kullanıcı tanımlı) profilini seçin ve "e-Drive" düğmesine basarak onaylayın.
- "e-Drive" düğmesini kullanarak işlev ekranında (33) "Seçili öğeyi düzenle" sembolünü seçin ve "e-Drive" düğmesine basarak onaylayın.
- İstedığınız profil adını girin ("Adları veya şifreleri girme" bölümüne bakın), ardından sembolünü seçerek ve "e-Drive" düğmesine basarak onaylayın.
- İşlev ekranında (33) "e-Drive" düğmesini döndürerek seçili durumdaki "Kaydet" sembolünü seçin ve "e-Drive" düğmesine basarak onaylayın. Profil başarıyla kaydedilmiştir.



Mevcut bir profili düzenleme

- Çalışma ekranında (34) "e-Drive" ile sıcaklık ve hız için istediğiniz ayar noktalarını belirleyin.
- İşlev ekranında (33) "e-Drive" düğmesini kullanarak Ayarlar menüsünü seçin ve "e-Drive" düğmesine basarak onaylayın.
- "Setup" (Kurulum) menüsünde, "e-Drive" düğmesini kullanarak "Save Profile" (Profil Kaydet) seçeneğini seçin ve "e-Drive" düğmesine basarak onaylayın.
- Düzenleyeceğiniz profili seçin ve "e-Drive" düğmesine basarak onaylayın.
- İşlev ekranında (33) "Seçili öğeyi düzenle" sembolünü seçin ve "e-Drive" düğmesine basarak onaylayın.
- İstedığınız profil adını girin ("Adları veya şifreleri girme" bölümüne bakın), ardından "e-Drive" düğmesini kullanarak sembolünü seçin ve "e-Drive" düğmesine basarak seçiminizi onaylayın.
- İşlev ekranında (33) seçili durumdaki "Kaydet" sembolünü seçmek için "e-Drive" düğmesine basın. Profil başarıyla kaydedilmiştir.



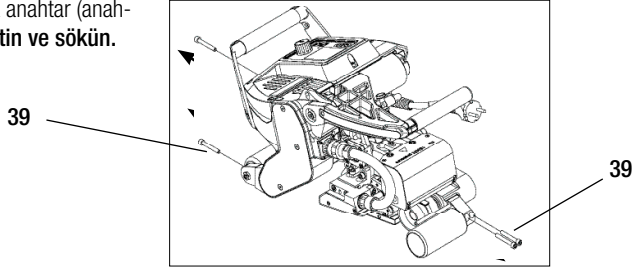
Güç kaynağının kesintiye uğraması

Şebeke elektriği kesintiye uğramadan önce cihazın durumu	Güç kaynağının kesintisinin süresi	Şebeke elektriği kesintiye uğradıktan sonra cihazın durumu
Tahrik ve ısıtma açık (kaynaklama işlemi).	≤ 5 sn.	Cihaz yeniden başlatma koruması olmadan, kesinti öncesindeki ayarlarla çalışmaya devam eder.
Tahrik ve ısıtma açık (kaynaklama işlemi).	> 5 sn.	Cihaz açılır ve açılış ekranı görüntülenir.
Cihazda kaynak işlemi yapılmıyor.	-	Cihaz açılır ve açılış ekranı görüntülenir.

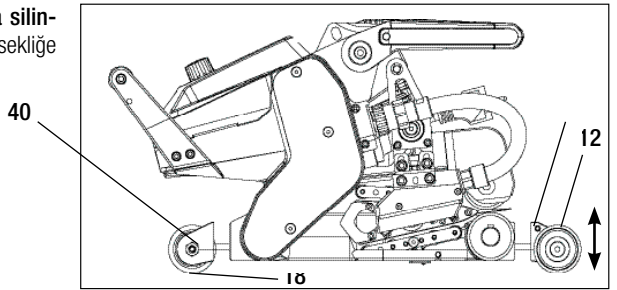
Hareket rulusunun yüksekliğini ayarlama

Kasanın yüksekliği **öndeki (18) ve arkadaki (12) takip silindirlerini ayarlayarak** yükseltilebilir veya alçaltılabilir.

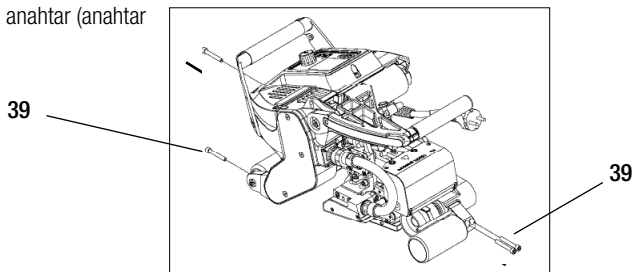
- A. Silindir vidaları (39) lokma anahtar (anahtar boyutu 5 mm) ile gevşetin ve sökün.**



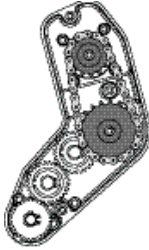
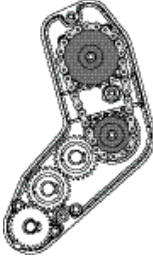
- B. Ön silindir tutucusunu (40) ve arka silindir tutucusunu (41) istediğiniz yüksekliğe getirin.**



- C. Silindir vidaları (39) lokma anahtar (anahtar boyutu 5 mm) ile sıkın.**



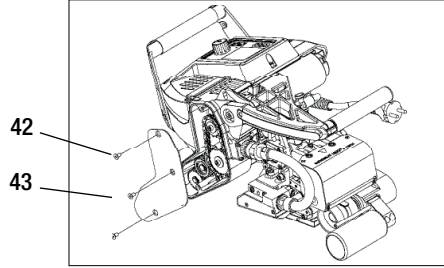
Vites hızını deęiřtirme

Düşük vites hızı	Yüksek vites hızı
	

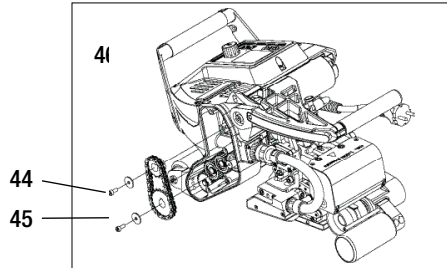


"Hızlı" (fast) dişli ayarına getirildiğinde, makinede daha az güç beslemesi (daha az tork) olur.

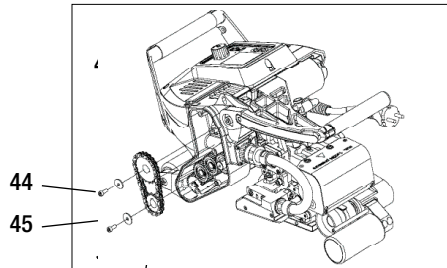
- A. Gömme başlı vidaları (42) lokma anahtar (anahtar boyutu 3 mm) ile gevşetin ve şanzıman kapağını (43) çıkarın.



- B. Silindir vidaları (44) lokma anahtar (anahtar boyutu 4 mm) ile gevşetin ve contalar (45) ile birlikte çıkarın. Küçük dişli zincir çarkını (46) ve büyük dişli zincir çarkını (47) zincir (48) ile birlikte şaftlardan çekin.



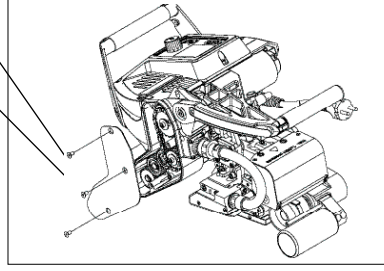
- C. Büyük dişli zincir çarkını (47) ve küçük dişli zincir çarkını (46) zincir (48) ile birlikte 180° döndürün ve şaftlara doğru kaydırarak geri itin. Silindir vidaları (44) contalar (45) ile yerine takın ve 6 Nm tork ile sıkılayın.



Vites hızını değiştirme

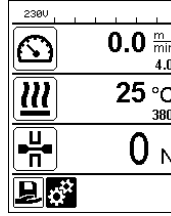
D. Şanzıman kapağını (43) gömme başlı vidalar (42) ile yerine takın.

42
43



E. Şanzıman oranının adaptasyonu

- İşlev ekranında (33) "e-Drive" ile ayar  simgesini seçin  ve onaylayın .
- Sonrasında, "e-Drive" düğmesini döndürerek  ve düğmeye basarak  "Gear Ratio Drive" (Vites Oranı Tahriki) öğesini seçin.
- "e-Drive"  düğmesini döndürerek "slow" (yavaş) veya "fast" (hızlı) seçeneklerinden birini seçin ve "e-Drive"  düğmesine basarak onaylayın.
- İşlev ekranında (33) "e-Drive"  düğmesini kullanarak Çalışma ekranına dön  simgesini seçin.

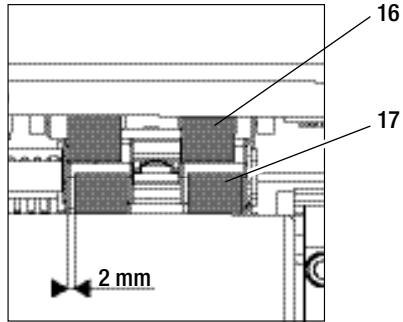


Alt basınç silindirini ayarlama

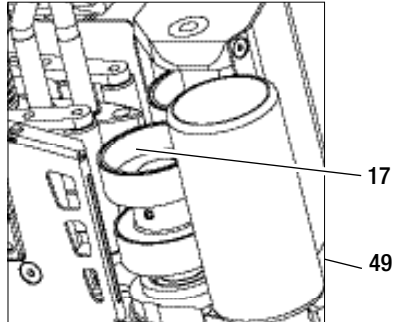
Fabrika ayarlarında, alt tahrik/basınç silindiri (17) 2 mm telafi mesafesine sahiptir.

Üst tahrik silindiriyle alt tahrik silindiri arasındaki mesafenin telafisi için alt tahrik silindiri yatay olarak kaydırılabilir.

Üst kaynaklama izleri ile alt kaynaklama izleri arasındaki telafi mesafesinin test kaynağı işlemi esnasında belirlenmesi gerekiyorsa (sağdaki Şekle bakın), bu durum alt tahrik/basınç silindirinin (17) kaydırılmasıyla telafi edilmelidir

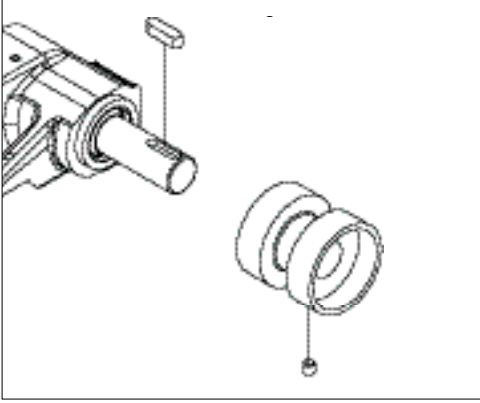


- Başsız vidayı (49) bir lokma anahtar ile (anahtar boyutu 3 mm) alt tahrik/basınç silindirinin (17) merkezinden gevşetin.
- Alt tahrik/basınç silindirini (17) test kaynağı esnasında silindir telafi mesafesi için belirlenen değer kadar kaydırın.
- Alt tahrik/basınç silindirinin (17) başsız vidasını (49) tekrar sıkılayın.



Basınç silindirlerini deęiřtirme

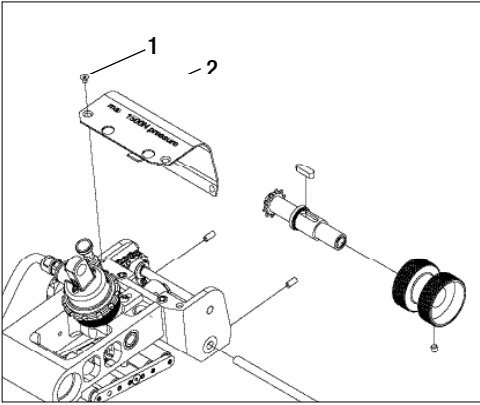
Uygulamaya baęlı olarak, farklı tahrik/basınç silindirleri kullanılabilir (Aksesuarlar'a bakın).



Alt tahrik/basınç silindirini skme (17):
İřlem sırası 1 – 3

Alt tahrik/basınç silindirini takma (17):
Ters iřlem sırası 3 – 1

1. Bařsız vida
2. Basınç silindiri
3. Paralel anahtar



st tahrik/basınç silindirini skme (16):
İřlem sırası 1 – 8

st tahrik/basınç silindirini takma (16):
Ters iřlem sırası 8 – 1

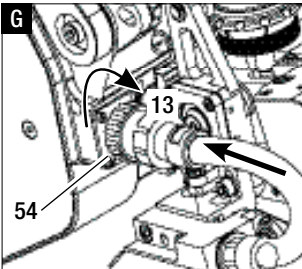
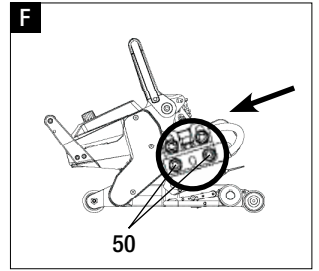
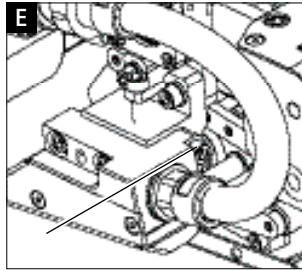
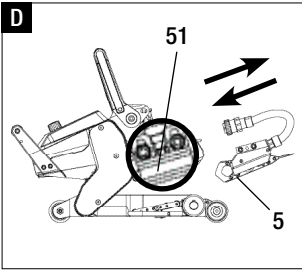
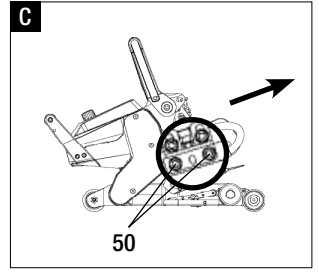
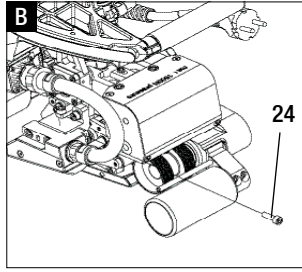
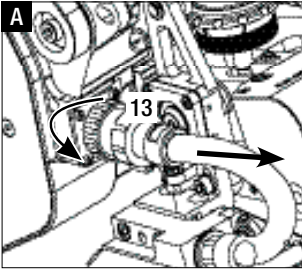
1. Gmme bařlı vida
2. Koruma plakası, firdnd bařlıęı
3. Bařsız vidalar
4. Mil
5. Bařsız vida
6. Basınç silindiri
7. st tahrik řaftı
8. Paralel anahtar

Kaynak kamasını deęiřtirme



Cihazı skmeden nce **ana dęmeden (2)** cihazı kapattıęınızdan ve cihazın gç kablosunu řebeke prizinden ektıęinizden mutlaka emin olun.

- A. Isı kaması baęlantı elemanındaki (13) segmanı saat ynnn tersine doęru duruncaya kadar evirin. Isı kaması baęlantı elemanını (13) cihazdan ıkarın.
- B. Isı kamasını kilitleme elemanını (24) alyan anahtarı ile (anahtar eni 5 mm) ıkarın.
- C. Yassı bařlı vidayı (50) alyan anahtarı ile (anahtar eni 5 mm) ıkarın. Isı kaması elemanını arkasından ekin.
- D. Yeni ısı kamasını (5) oluęa (51) geri ekin.
- E. Isı kaması kilitleme vidasını (24) ekin.
- F. Yassı bařlı vidayı (50) 8,8 Nm ile ekin.
- G. Isı baęlantı kaması elemanını (13) sokete (54) sokun ve ısı baęlantı kaması elemanını (13) saat ynnde bir tıklama sesini duyana kadar evirin.



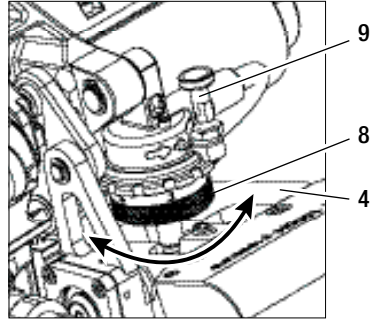
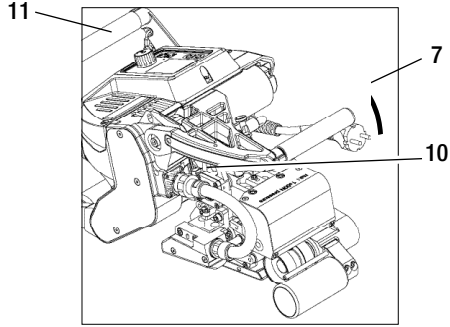
DİKKAT!

Kaynak kaması deęiřtirildikten sonra fabrika ayarının (A–D noktaları) uygulanması zorunludur (kaynak kaması konumu fabrika ayarı blmne bakın).

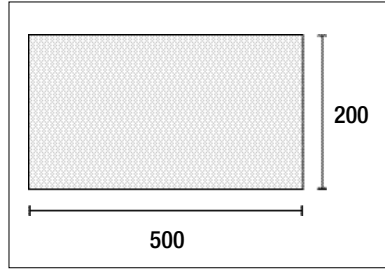
Kaynak kaması konumu fabrika ayarı

Kaynak kaması için fabrika ayarı, **2 mm kalınlığındaki membranlar** için ayarlanır. Bu kaynak kaması konumuyla 1 – 3 mm kalınlığındaki malzemelere kaynak yapılabilir.

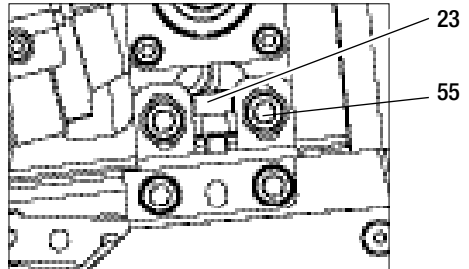
A. Kıştırma manivelası kilitleme cihazına (10) basın ve kıştırma manivelasını (7) kilit düzeneği kilitleneneye kadar yukarı doğru çevirin. Bir yandan da diğer elinizi kullanarak otomatik kaynak makinesini tutma kolundan (11) sıkıca tutarak destek olun. Kaynaklama kuvveti güvenlik somunlarını (9), çekerek ve 90° döndürerek açın. Kaynaklama kuvveti ayarlama halkasını (8) kullanarak kıştırma kolunu (4) sonuna kadar açın.



B. 2 mm test şeritlerini hazırlayın.

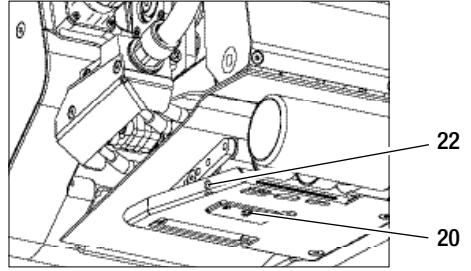
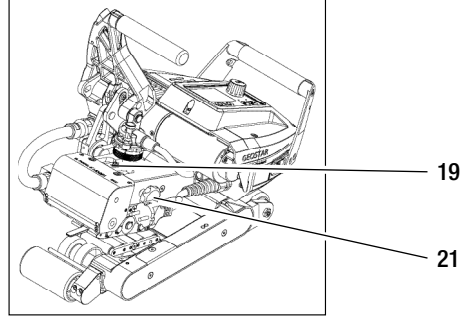


C. Dikey kaynak kaması ayarı: İki silindirik vidayı (55) lokma anahtar (anahtar boyutu 5 mm) ile hafifçe gevşetin. Kaynak kaması için dikey ayarlama vidası (23) lokma anahtar (anahtar boyutu 5 mm) ile döndürülerek kaynak kamasının (5) yüksekliği ayarlanabilir. Doğru ayar için, silindirik vidalar (55) oluklu deliklerin ortasında olmalıdır. Silindirik vidaları (55) 8,8 Nm tork ile sıkılayın.

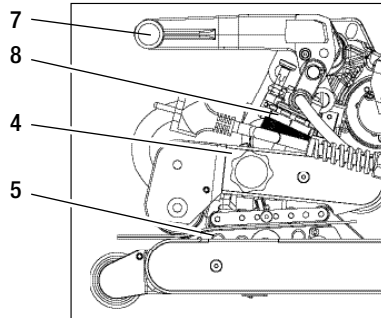
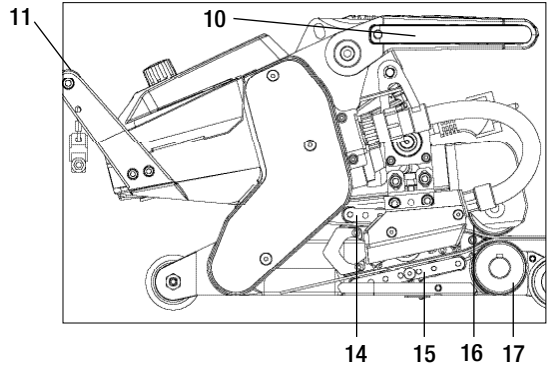


Kaynak kaması konumu fabrika ayarı

- D. Kısırılmamış haldeyken **üst temas sistemi kilitleme vidasını (21)** ve **alt temas sistemi kilitleme vidasını (22)** serbest bırakın. **Üst temas sistemi ayarlama vidasını (19)** ve **alt temas sistemi ayarlama vidasını (20)** bir lokma anahtar ile (anahtar boyutu 4 mm) **kaynak kamasından (5)** yeterince uzak bir mesafede olacak şekilde vidalayın.



- E. Kaynağı yapılacak olan malzemenin test şeritlerini (üst ve alt membranlar **üst ve alt tahrik/basınç silindirlerinin (16/17)** arasına, **üst ve alt temas sistemlerinin (14/15)** arasına ve **kaynak kamasına (5)** yerleştirin. **Kıştırma manivelası kilidine (10)** basın ve **kıştırma manivelasını (7)** kullanarak, **kıştırma kolunu (4)** kapatın. Bir yandan da diğer elinizi kullanarak otomatik kaynak makinesini **tutma kolundan (11)** sıkıca tutarak destek olun. **Kaynaklama kuvveti ayarlama halkasını (8)**, basınç silindirleri kaynak yapılacak malzemeye hafifçe temas edinceye kadar döndürün.



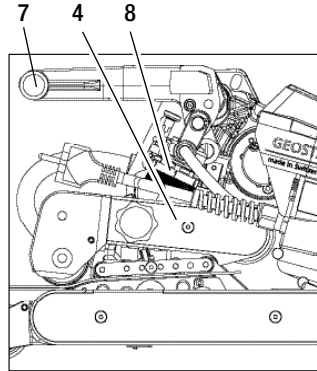
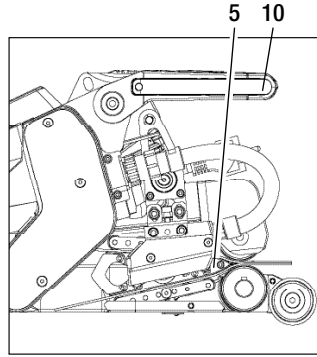
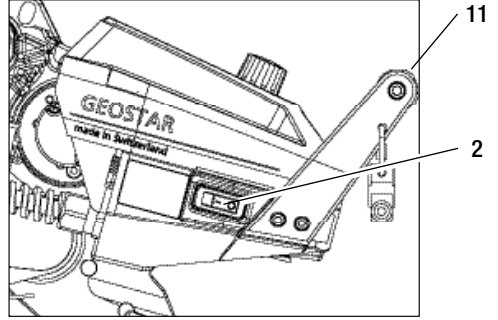
Kaynak kaması konumu fabrika ayarı

- F. GEOSTAR'ı şebeke elektriğine bağlayın ve **ana düğmeyi (2)** açın. **Kıştırma manivelası kilitleme cihazına (10)** basın ve **kıştırma manivelasını (7)** kıştırma manivelası kilitleme cihazı (10) kilitlemeye kadar yukarı doğru çevirin. Bir yandan da diğer elinizi kullanarak otomatik kaynak makinesini **tutma kolundan (11)** sıkıca tutarak destek olun. **Kaynaklama kuvveti ayarlama halkasını (8)**, **kıştırma kolu (4)** kısırlanmış halde ve test şartları yerleştirilmiş haldeyken kaynaklama kuvveti istenen değere gelene kadar döndürün. Sonrasında, kısırlanmış membranlardan birini **kaynak kaması (5)** üzerinde en düşük hızda yaklaşık 2 sn. boyunca kaydırın. Bu şekilde **kaynak kaması (5)** nihai konumuna ulaşır.



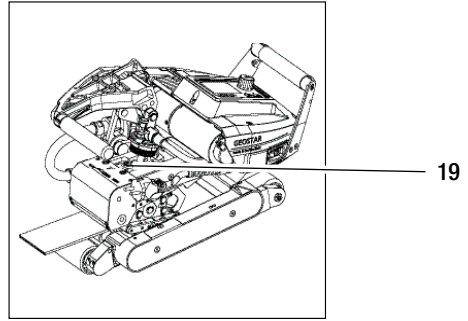
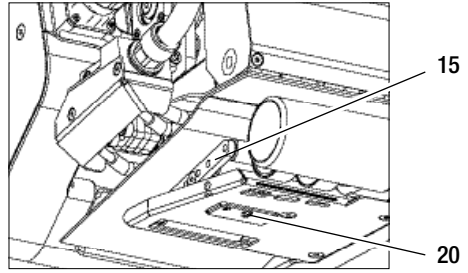
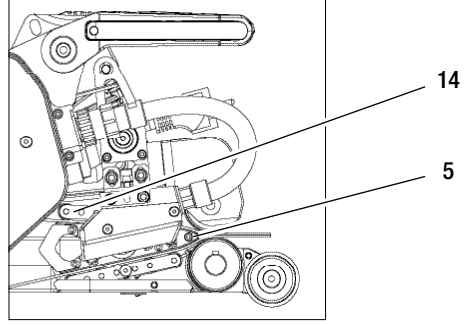
DİKKAT!

Maksimum kaynaklama kuvveti olan 1500 N aşırsa, mekanik hasar meydana gelebilir.



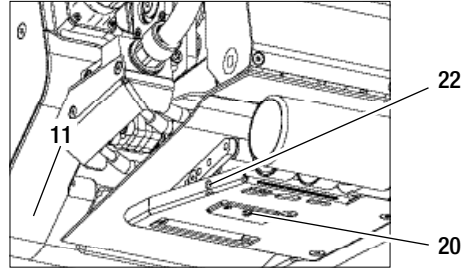
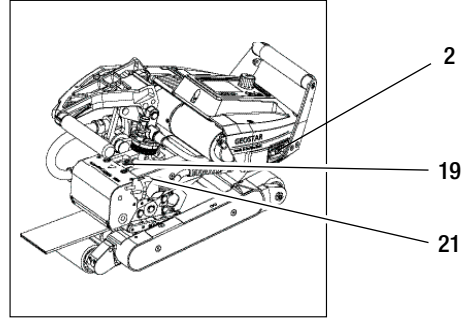
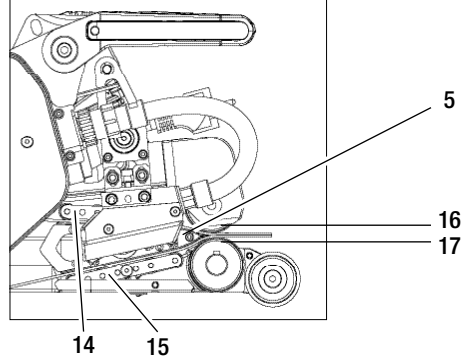
Kaynak kaması konumu fabrika ayarı

- G. Kısırımali konfigürasyonda ve kaynaklama kuvveti ayarlanmişken, öncelikle **alt temas sistemini (15) alt temas sistemi ayarlama vidasına (20)**, sonrasında ise **üst temas sistemini (14) üst temas sistemi ayarlama vidasına (19)**, **kaynak kaması (5)** ile aynı doğrultuda takın ve test şeritleri yerine hafifçe kısırılana kadar sıkılayın.

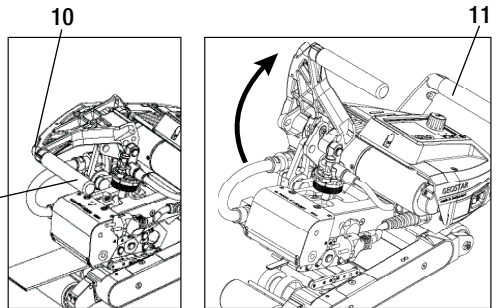


Kaynak kaması konumu fabrika ayarı


- H. Üst ve alt temas sistemleri (14/15) ayarlandıysa, membranların geri kalanı **kaynak kamasından (5)** geçebilir. Bu esnada **kaynak kaması (5)**, yatay konumda **üst ve alt tahrik/basınç silindirlerinden (16/17)** daha fazla ilerleme ihtimaline karşı izlenir. Bu ihtimal gerçekleşirse, **üst ve alt temas sisteminin (14/15)** temas basıncı çok yüksektir ve yeniden ayarlanmalıdır. **Ana düğmeyi (2) kapatın** ve GEOSTAR'ın şebeke elektriğiyle bağlantısını kesin. Devamında, **üst ve alt temas sistemi ayarlama vidaları (19/20)**, **üst ve alt temas sistemi kilitleme vidalarına (21/22)** kilitlenmiş halde bulunmalıdır.

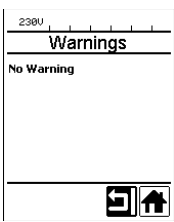
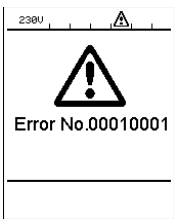
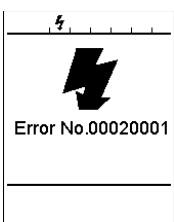



- I. **Kıştırma manivelası kilitleme cihazına (10) basın** ve **kıştırma manivelasını (7)** kilit düzeneği kilitlenene kadar yukarı doğru çevirin. Bir yandan da diğer elinizi kullanarak otomatik kaynak makinesini **tutma kolundan (11) sıkıca tutarak kilitleme destek olun**. Test şeritlerini kaldırın.



Uyarılar ve hata mesajları

- Bekleyen bir uyarı varsa, kullanıcı çalışmaya devam edebilir. İlgili uyarı hakkında daha ayrıntılı bilgilere **işlev ekranında (33) Settings (Ayarlar)** menüsüne girip "Show Warnings" (Uyarıları Göster) ögesini seçerek ulaşabilirsiniz.
- Kaynaklama esnasında bir hata meydana gelirse, bu hata "**Yukarı**" tuşuna  basarak görüntülenebilir.
- Bir hata meydana gelirse, ısıtma işlevi kapatılır ve tahrik verilmez.
- Tahrik kilitlenirse, **ana düğmeyi (2)** kapatın ve **güç kablosunun (1)** şebeke elektriğiyle bağlantısını kesin. Bir Leister servis merkeziyle irtibata geçin.

Mesaj türü	Ekran	Hata kodu / Uyarı mesajı	Hatanın açıklaması
Uyarı		Heat Cartridge Broken0 (Isı kartuşu arızalı)	Bir ısıtma kartuşu bozuk
		Ambient Temperature (Ortam Sıcaklığı)	Ortam sıcaklığı aşırı yüksek
		Undervoltage (Yetersiz voltaj)	Yetersiz voltaj
		Overvoltage (Aşırı voltaj)	Aşırı voltaj
		Max. Force Exceeded (Maks. Güç Aşıldı)	Maks. kısırtma gücü aşıldı
		Drive Overcurrent (Tahrikte Aşırı Akım)	Mevcut sınırlama
Hata		0001.XXXX	Cihaz aşırı ısındı. Cihazı soğumaya bırakın.
Hata*		0002.XXXX	Şebeke voltajında aşırı voltaj veya yetersiz voltaj mevcut. Voltaj kaynağını kontrol edin.
Hata*		0004.XXXX	Donanım hatası
		0008.XXXX	Termokupl arızalı
		0020.XXXX	Isıtma kartuşu arızalı
		0200.XXXX	İletişim hatası
		0400.XXXX	Tahrik hatası
*Leister Servis Merkeziyle irtibata geçin			

Aksesuarlar

- Yalnızca Leister aksesuarları kullanılabilir.

Eğitim dersleri

- Leister Technologies AG ve yetkili Servis noktaları, kaynak dersleri ve giriş niteliğinde eğitim dersleri sunmaktadır. Bilgi için www.leister.com adresine gidin.

Bakım

- Bakım çalışması yapmadan önce cihazı şebeke elektriğinden çekin.

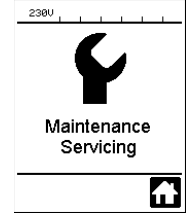


Kaynak kamasını (5) soğumaya bırakın.

- Piriç fırça ile kaynak kamasını temizleyin
- Tel fırça ile tahrik silindirlerini temizleyin.
- **Güç kablosunda (1)** ve fişte mekanik hasar olup olmadığını kontrol edin.

Servis ve onarım

- Onarımlar yalnızca yetkili Servis merkezlerince gerçekleştirilmelidir. Bu merkezler, devre şemaları ve yedek parça listelerine uygun orijinal yedek parçalarla 24 saat içerisinde profesyonel ve güvenilir onarım hizmetleri sunmaktadır.
- Kamalı kaynak makinesi açıldığında "Maintenance servicing" (Bakım servisi) mesajı görüntülenirse, kamalı kaynak makinesi bir yetkili Leister servis merkezi tarafından kontrol edilmelidir. Tahrik ünitesi, 800 çalışma saatine ulaşmıştır.
- Bu ekran 10 sn. sonrasında kendiliğinden kaybolur ya da "e-Drive" düğmesine basılarak onaylanabilir.



Garanti

- Bu cihaz için doğrudan dağıtım ortağı/satıcısı tarafından sağlanan garanti hakları, cihazın satın alındığı tarihte başlar. Bir garanti talebinde bulunulduğunda (fatura veya sevk irsalyesi ile doğrulanması istenir) cihazdaki imalat veya işleme hataları, satış ortağı tarafından ürünün değiştirilmesi veya onarılması yoluyla düzeltilecektir. Elektrikli sıcak kama, bu garantinin kapsamı dışındadır.
- Diğer garanti talepleri, geçerli kanunlar çerçevesinde kapsam dışıdır.
- Doğal yıpranma, aşırı yüklenme veya yanlış taşıma ve kullanma kaynaklı hasarlar, garanti kapsamı dışındadır.
- Satın alan kişi tarafından dönüştürülen veya üzerinde değişiklik yapılan cihazlar için herhangi bir garanti talebinde bulunulamaz.

Поздравляем вас с покупкой аппарата для сварки нагревательным клином GEOSTAR!

Вы выбрали первоклассный аппарат для сварки нагревательным клином, который сделан из высококачественных материалов. Этот аппарат разработан и изготовлен в соответствии с самыми современными технологиями сварки. Перед отгрузкой с завода в Швейцарии каждое изделие GEOSTAR подвергается строгому контролю качества.



Перед вводом в эксплуатацию внимательно прочтите руководство по эксплуатации

и держите его под рукой для дальнейшего использования.

Leister GEOSTAR G5/G7

Аппарат для сварки нагревательным клином

Применение

- **GEOSTAR G5/G7**

Выполнение сварных соединений внахлестку, сварка пленок и геомембран.

Ширина нахлестки: макс. 150 мм

- **Профиль шва**

Профиль шва изготавливается в соответствии с требованиями DVS* 2225, часть 1 и 4, международной организации стандартов ASTM, Британского института сварки TWI, а также большинства других норм и национальных стандартов. При необходимости предоставляются другие размеры.

*DVS: Германское объединение сварки (German Welding Society)

GEOSTAR G5	Материал	Номинальное значение толщины материала
Медь	PE-HD, PE-LD, PP, TPO, FPO	0,8–3,0 мм
Сталь	PVC-P	0,8–3,0 мм

GEOSTAR G7	Материал	Номинальное значение толщины материала
Медь	PE-HD, PE-LD, PP, TPO, FPO	1,0–3,0 мм

Дополнительные материалы предоставляются по запросу



Для сварки материалов из **ПВХ** необходимо использовать специально предназначенную для этого модель аппарата **со стальным клином**.



Предупреждение



При открытии аппарата возникает **опасность для жизни**, исходящая от раскрытых компонентов и соединений, которые находятся под напряжением. Прежде чем открыть аппарат, выдерните вилку сетевого шнура из розетки.



Опасность пожара и взрыва при неправильном использовании аппаратов для сварки нагревательным клином, особенно в непосредственной близости от легковоспламеняющихся материалов и горючих газов.



Опасность получения ожогов! Не прикасайтесь к горячему нагревательному клину. Дайте аппарату остыть.



Подключайте аппарат к **розетке с защитным заземлением**. Опасность вследствие размыкания защитного проводника внутри или снаружи аппарата! **Используйте удлинители только с защитными проводниками!**



Не прикасайтесь к движущимся деталям. Существует опасность защемления и втягивания.



Предостережение



Номинальное напряжение, указанное на устройстве, должно соответствовать сетевому напряжению.

При исчезновении сетевого напряжения необходимо выключить главный выключатель.

IEC/EN 61000-3-11; $Z_{\text{макс.}} = 0.156\Omega + j0.098\Omega$. При необходимости обратиться за консультацией к предприятию по электроснабжению.



Выключатель остаточных токов (FI switch) настоятельно рекомендуется использовать для защиты персонала при использовании аппарата на строительных площадках.



Запрещается эксплуатация аппарата без надзора. Существует опасность воспламенения горючих материалов, находящихся вне поля зрения оператора.

Аппарат разрешается использовать только **обученным специалистам** или под их руководством. Эксплуатация аппарата детьми категорически запрещена.



Предохраняйте аппарат от влаги и сырости.

Соответствие

Leister Technologies AG, Galileo-Strasse 10, CH-6056 Kaegiswil, Швейцария, настоящим заявляет, что описанный ниже аппарат, выпущенный нами, соответствует положениям таких директив ЕС:

Директивы:	2006/42 2004/108 (до 19.04.2016), 2014/30 (с 20.04.2016) 2006/95 (до 19.04.2016), 2014/35 (с 20.04.2016) 2011/65
Гармонизированные стандарты:	EN 12100, EN 55014-1, EN 55014-2, EN 61000-6-2, EN 61000-3-2, EN 61000-3-3, EN 61000-3-11 (Zmax), EN 62233, EN 60335-2-45, EN 50581

Кегисвилль, 13.01.2015 г.

Bruno von Wyl

Kathrin G.

Бруно фон Виль, начальник техотдела Андреас Катринер, генеральный директор

Утилизация



Электроинструменты, принадлежности и упаковки должны утилизироваться в соответствии с требованиями по охране окружающей среды. **Только для стран ЕС:** не выбрасывайте электроинструменты в хозяйственный мусор!

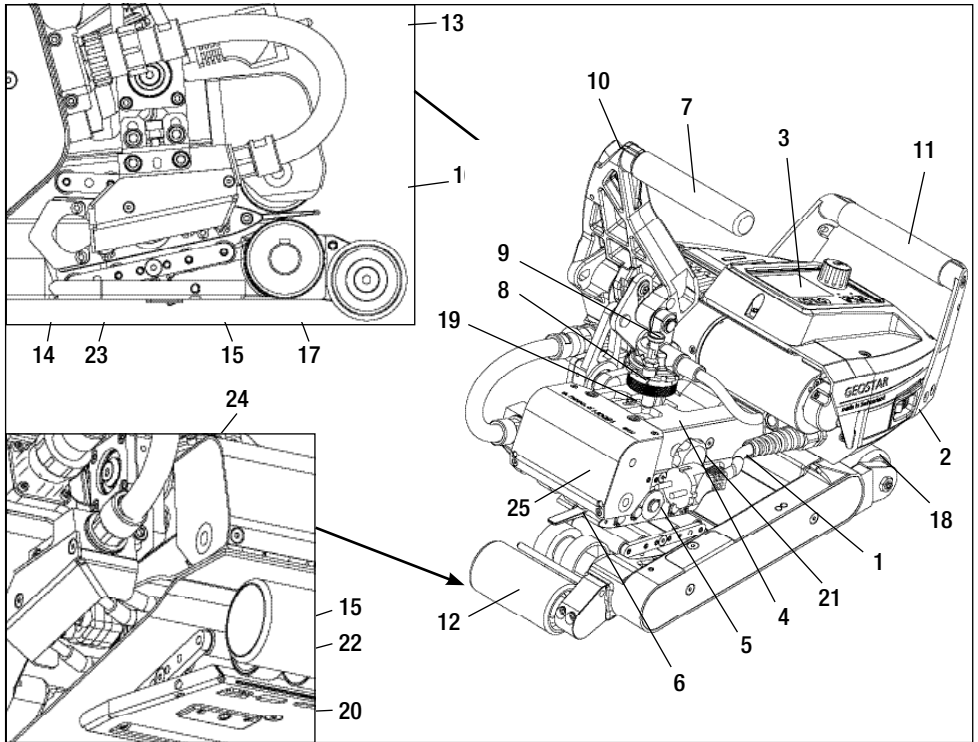
Технические характеристики

Модель аппарата		GEOSTAR G5	GEOSTAR G5	GEOSTAR G7
* Напряжение	B~	120	200 / 220 – 240	220 – 240
Мощность	Вт	1800	2800	2800
Частота	Гц	50 / 60	50 / 60	50 / 60
Температура, бесступенчатое регулирование	°C °F	80 – 460 176 – 788	80 – 460 176 – 788	80 – 460 176 – 788
Низкие обороты привода, бесступенчатое регулирование	м/мин фут/мин	0,8 – 6 2,6 – 19,6	0,8 – 6 2,6 – 19,6	0,8 – 7 2,6 – 22,9
Высокие обороты привода, бесступенчатое регулирование	м/мин фут/мин	1,5 – 12 4,9 – 39,3	1,5 – 12 4,9 – 39,3	1,5 – 12 4,9 – 39,3
Прижимное усилие, макс.	H/lbs	1500 / 337	1500 / 337	1500 / 337
Уровень звукового давления	L _{рА} (дБ)	60	60	60
Размеры (Д x Ш x В)	мм	482 x 278 x 269	482 x 278 x 269	482 x 278 x 269
Вес (без шнура питания) фунтов	кг/ фунтов	16,4 / 36,2	16,4 / 36,2	17,7 / 39
Знак соответствия		CE	CE	CE
Класс защиты I		⊕	⊕	⊕
Аппарат		G5		G7
Длина нагревательного клина	мм	90		130
Ширина нагревательного клина	мм	50		50
Ширина сварного шва	мм	2 x 15		2 x 15

Мы оставляем за собой право на внесение технических изменений. Дополнительные версии предоставляются по запросу

*Запрещается изменять параметры напряжения питающей сети

Описание аппарата



- | | |
|---|---|
| <ol style="list-style-type: none"> 1. Шнур питания 2. Главный выключатель 3. Функциональный блок 4. Прихват 5. Нагревательный клин 6. Натяжитель 7. Зажимной рычаг 8. Регулировочное кольцо прижимного усилия 9. Предохранительный болт прижимного усилия 10. Блокирующий механизм зажимного рычага 11. Рукоятка 12. Задний опорный ролик 13. Разъем нагревательного клина | <ol style="list-style-type: none"> 14. Верхняя контактная система 15. Нижняя контактная система 16. Верхний ведущий прижимной ролик 17. Нижний ведущий прижимной ролик 18. Передний опорный ролик 19. Регулировочный винт верхней контактной системы 20. Регулировочный винт нижней контактной системы 21. Запирающий винт верхней контактной системы 22. Запирающий винт нижней контактной системы 23. Регулировочный винт для установки нагревательного клина по вертикали 24. Стопорный винт нагревательного клина 25. Подвижная головка |
|---|---|

Главный выключатель (2)

 Для включения/выключения аппарата для сварки нагревательным клином GEOSTAR

Функциональный блок (3)



Регулятор «e-Drive»
Регулятор «e-Drive» используется как навигатор. Он имеет две функции:

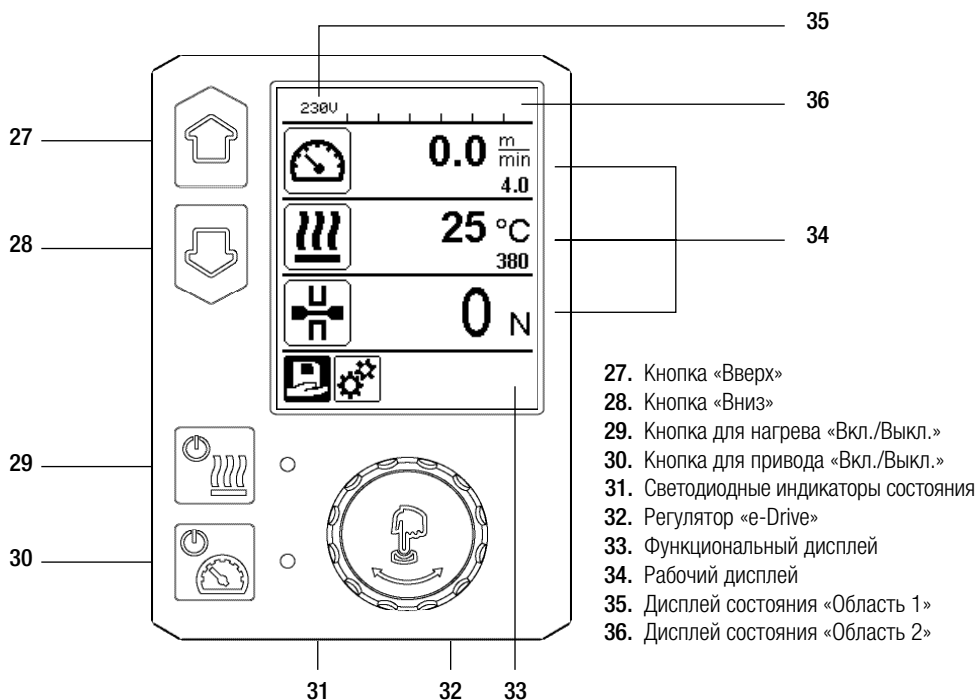


Поверните влево или вправо для установки различных меню и значений



Нажмите для подтверждения или активации.

Функциональный блок



Транспортировка



Не используйте рукоятки на аппарате или ручки для переноски на транспортном контейнере для транспортировки краном.



Нагревательный клин (5) перед транспортировкой должен быть охлажден.



Для транспортировки машины должно применяться соответствующее транспортное средство.



Не храните воспламеняющиеся материалы в транспортном контейнере

Светодиодный индикатор состояния «Нагрев»

Светодиодный индикатор напротив кнопки **Нагрев «Вкл./Выкл.» (29)** отображает режим нагрева.


Светодиодный индикатор состояния (31) Нагрев «Вкл./Выкл.» (29)	Режим	Причина
Светодиодный индикатор не горит	Нагрев выключен.	
Светодиодный индикатор мигает зеленым	Нагрев включен. Температура за пределами допустимого диапазона.	
Светодиодный индикатор горит зеленым непрерывно	Нагрев включен. Температура в пределах допустимого диапазона.	
Если во время работы в режиме нагрева в области дисплея состояния 2 (36) появится предупредительное сообщение, либо если на рабочем дисплее (34) отобразится сообщение об ошибке, индикация будет выглядеть так :		
Светодиодный индикатор мигает красным	Предупредительное сообщение по режиму нагрева	См. раздел «Предупреждения и сообщения об ошибках».
Светодиодный индикатор горит красным непрерывно	Сообщение об ошибке по режиму нагрева	См. раздел «Предупреждения и сообщения об ошибках».

Светодиодный индикатор состояния «Привод»



Светодиодный индикатор напротив кнопки **Привод «Вкл./Выкл.» (30)** отображает надлежащий режим работы привода.

Светодиодный индикатор состояния (31) Привод «Вкл./Выкл.» (30)	Режим	Причина
Светодиодный индикатор не горит	Привод выключен.	
Светодиодный индикатор горит зеленым непрерывно	Привод включен.	
Если во время работы привода в области дисплея состояния 2 (36) появится предупредительное сообщение, либо если на рабочем дисплее (34) отобразится сообщение об ошибке, индикация будет выглядеть так :		
Светодиодный индикатор мигает красным	Для привода активировано ограничение по току.	См. раздел «Предупреждения и сообщения об ошибках».
Светодиодный индикатор горит красным непрерывно	Ошибка работы привода.	См. раздел «Предупреждения и сообщения об ошибках».

Описание функционального блока

Режим работы клавиатуры	Текущий выбор Рабочий дисплей	Текущий выбор Функциональный дисплей	Текущий выбор Меню настроек
 Вверх (27) Вниз (28)	Изменение позиции в режиме рабочего экрана.	Переключение с функционального дисплея на рабочий дисплей.	Изменение позиции в режиме меню настроек.
 Нагрев Вкл./Выкл. (29)	Переключение режима работы нагрева вкл./выкл.	Переключение режима работы нагрева вкл./выкл.	Без функции
 Привод Вкл./Выкл. (30)	Переключение режима работы привода вкл./выкл.	Переключение режима работы привода вкл./выкл.	Без функции

Описание функционального блока

	Нажатие регулятора «e-Drive» (32)	Заданный параметр применяется немедленно, и на функциональном дисплее отображается соответствующий выбор	Выбранная функция выполняется.	Выбор отмеченной позиции.
	Поворот регулятора «e-Drive» (32)	Установка требуемых заданных значений с интервалами в 5 °C или 0,1 м/мин	Изменение позиции на функциональном дисплее.	<ul style="list-style-type: none"> Изменение позиции в режиме меню настроек Установка значения выбранной позиции

Описание дисплея

Дисплей состояния «Область 1» (35)

Название сохраненного значения	Текущий выбранный профиль. Если имя профиля состоит из более чем 6 символов, сначала отображаются первые 6 символов, а за ними следуют остальные.
230 В	Вилка сетевого шнура подключена к сети.

Дисплей состояния «Область 2» (36)



Предупреждение

(см. раздел «Предупреждения и сообщения об ошибках»)



Пониженное напряжение



Повышенное напряжение



Блокировка клавиш

(отображается только если блокировка клавиш активирована)



Нагрев

(отображается только если активирован режим нагрева)

Функциональный и рабочий дисплей

- На функциональном и рабочем дисплеях всегда отображается выделенное поле/символ текущего выбора, который задан.



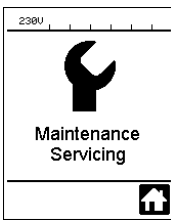


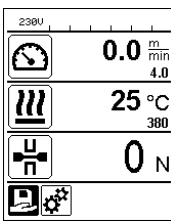




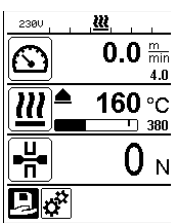





Функциональный дисплей (33)

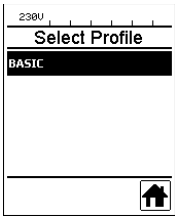

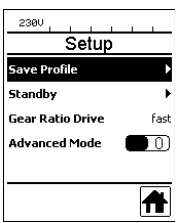



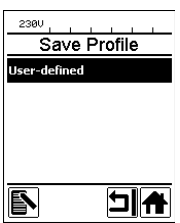

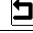

Символ	Значение	Символ	Значение
	Выбор произвольно задаваемых и заранее заданных профилей		Сервисное меню (доступно только после ввода пароля)
	Установки		
	Возврат к рабочему дисплею (непосредственный выход из меню)		Сохранение
	Переход на один уровень назад		Удаление выбранного элемента
	Сброс установок счетчика числа часов работы		Изменение выбранного элемента

Функциональный и рабочий дисплей



Функциональный дисплей (34)

Символ	Значение
	Скорость привода [м/мин/футов/мин]
	Скорость привода в заблокированном состоянии [м/мин/футов/мин]
	Температура нагревательного клина [°C/°F]
	Прижимное усилие [Н/фунтов]
	Информационное окно
	Аппарат в режиме готовности. Режим нагрева отключается по завершении работы счетчика.
	Произошла ошибка. Появляется также код ошибки (аппарат больше не готов к использованию). Обратитесь в авторизованный сервисный центр. См. раздел «Предупреждения и сообщения об ошибках»
	Предупреждение: См. раздел «Предупреждения и сообщения об ошибках»
	Указывающая вверх стрелка и индикатор выполнения показывают, что заданное значение (отображается на индикаторе выполнения) еще не достигнуто (слишком низкая температура). Мигающее значение является фактическим значением. Значение, отображаемое рядом с индикатором выполнения, является заданным значением.
	Указывающая вниз стрелка и индикатор выполнения показывают, что заданное значение (отображается на индикаторе выполнения) еще не достигнуто (слишком высокая температура). Мигающее значение является фактическим значением. Значение, отображаемое рядом с индикатором выполнения, является заданным значением.
	Если активировано меню «Show Set Values» («Отобразить заданные значения»), будет отображаться фактическая температура (крупный шрифт) и заданная температура (мелкий шрифт). Значение по умолчанию, установленное на заводе-изготовителе.
	Если меню «Show Set Values» («Отобразить заданные значения») отключено, во время эксплуатации будут отображаться только фактические значения (крупный шрифт), в остальных случаях — заданные значения (крупный шрифт).

<p>Экран запуска</p> <p>Во время запуска на дисплее отображается версия программного обеспечения и модель аппарата.</p>	 <p>www.leister.com Automatic Welder GEOSTAR G7 LEISTER Leister Technologies AG Switzerland Software Release 1.00</p>
<p>Сервисное обслуживание</p> <p>Когда наступает время технического обслуживания аппарата, после экрана запуска отображается индикация «Maintenance Servicing» («Сервисное обслуживание»). Индикация исчезнет автоматически через 10 с; ее можно также подтвердить нажатием регулятора «e-Drive» . Аппарат необходимо доставить в сервисный центр.</p>	 <p>230U  Maintenance Servicing </p>
<p>Начальный экран</p> <p>На начальном экране отображаются все заданные и фактические значения. Режим нагрева еще не включен. Можно установить все заданные значения.</p>	 <p>230U  0.0 $\frac{m}{min}$ 4.0  25 °C 380  0 N </p>
<p>Экран запуска режима сварки</p> <p>Этот экран отображается, когда запущен режим нагрева.</p>	 <p>230U   0.0 $\frac{m}{min}$ 4.0  160 °C 380  0 N </p>

<p>Выбор профиля</p> <p>Выбор заданного профиля. Процесс выбора профиля подробно описан в разделе «Выбор профиля».</p>	 <p>230U Select Profile BASIC </p>
<p>Установка</p> <p>В базовых установках можно сохранять профили, получить доступ к функции приведения в состояние готовности и настройкам передаточного числа через меню «Setup» («Настройки»). Выберите «Advanced Mode» («Расширенный режим»), чтобы получить доступ к ряду других параметров установок.</p>	 <p>230U Setup Save Profile Standby Gear Ratio Drive fast Advanced Mode <input type="checkbox"/> 0 </p>  <p>230U Setup Save Profile Standby Gear Ratio Drive fast Advanced Mode <input type="checkbox"/> 1 Show Duty Info </p>
<p>Произвольно задаваемые профили</p> <p>Процесс сохранения произвольно задаваемых профилей подробно описан в разделе «Определение профилей».</p>	 <p>230U Save Profile User-defined   </p>

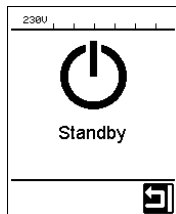
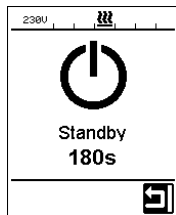
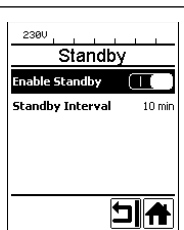
Готовность

Режим готовности активирован. Если двигатель выключен, а режим нагрева активирован, но при этом не нажата ни одна кнопка в течение времени, заданного в меню «Standby interval» («Интервал режима готовности»), то аппарат автоматически перейдет в режим готовности, о чем будет свидетельствовать отображение экрана «Standby» («Готовность»). Если регулятор «e-Drive»  не будет нажат в течение последующих 180 секунд, режим нагрева отключится автоматически. После этого на дисплее появится индикация «Standby» («Готовность»). При нажатии регулятора «e-Drive»  аппарат переключается на рабочий режим.

В заводских настройках режим готовности отключен.

Передачное число

Значение (медленно/быстро) должно соответствовать расположению звездочек в коробке скоростей. См. раздел «Регулировка зубчатого колеса переключения коробки скоростей»



Show Duty Info (Отображение информации о режиме эксплуатации)

Hours Drive:

Текущее время работы привода

Hours Heating:

Текущее время работы нагревателя

Hours Machine:

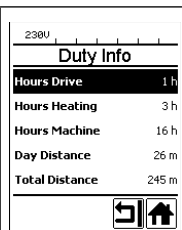
Текущее время работы аппарата

Day Distance:

Фактическое покрытое расстояние (с возможностью сброса)

Total Distance:

Общее покрытое расстояние



Show General Info (Отображение общей информации)

Firmware HMI:

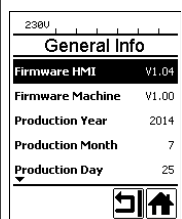
Версия программного обеспечения блока индикации (коммуникационный модуль).

Firmware Machine:


Версия программного обеспечения аппарата

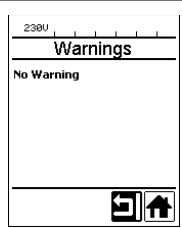
Production Info:

Сведения о дате изготовления и серийный номер



Экран предупредительных сообщений

При наличии предупредительного сообщения на дисплее состояния отображается символ . В меню «Warnings» («Предупреждения») содержится более подробная информация о текущем предупредительном сообщении.



Machine Setup (Установки аппарата) Select Unit:

Выбор единицы измерения (метрическая/стандартная)

LCD Contrast:

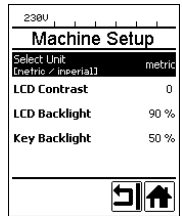
Настройка контрастности ЖК-дисплея

LCD Backlight:

Регулировка фоновой подсветки дисплея


Key Backlight:

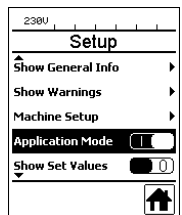
Регулировка фоновой подсветки клавиатуры



Application Mode (Режим применения)

Если активирован режим «Application Mode» («Режим применения»), то на рабочем дисплее (34) отображается более подробная информация о приводе и об использовании тепловой мощности.

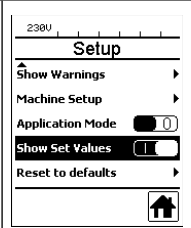
	Drive : 40 %	50 nA
	Heat : 100 %	2791 W
	Heat : 104 °C	
	Mains : 50 Hz	



Show Set Values (Отобразить заданные значения)

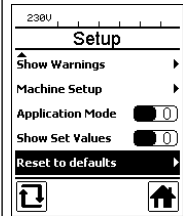
Если активировано меню «Show Set Values» («Отобразить заданные значения»), то фактические и заданные значения отображаются мелким шрифтом.

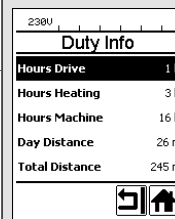
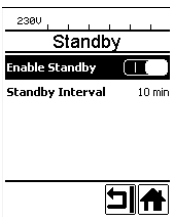
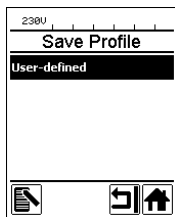
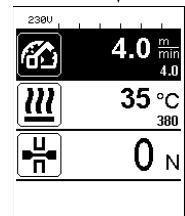
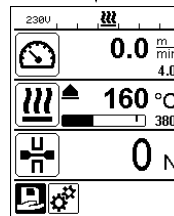
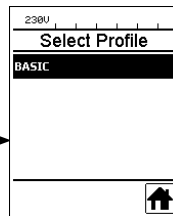
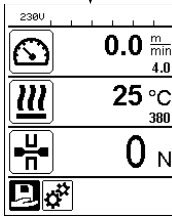
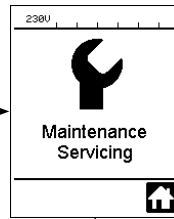
Заводская настройка активирована.



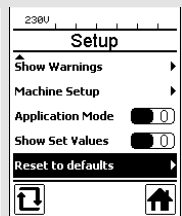
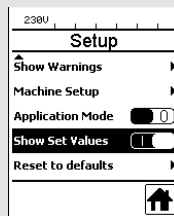
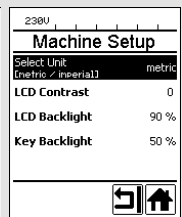
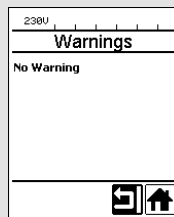
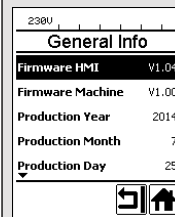
Reset to defaults (Возврат к настройкам по умолчанию)

При выборе и подтверждении меню «Reset to defaults» («Возврат к настройкам по умолчанию») путем назначения соответствующей функции все специфические для пользователя профили будут удалены. Установки, которые были изменены в меню настроек, будут восстановлены до заводских.





Доступно только в режиме «Advanced Mode» («Расширенный режим»).



Условия эксплуатации и техника безопасности

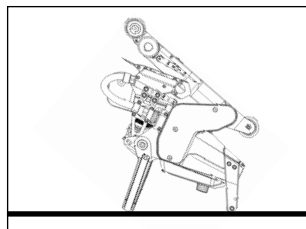
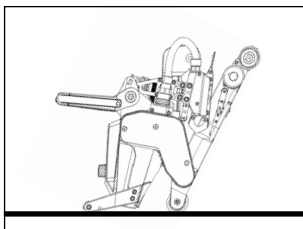
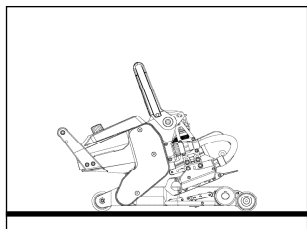
Аппарат должен эксплуатироваться только на открытом воздухе или в хорошо проветриваемых помещениях. Будьте осторожны, чтобы не сжечь материал во время сварки.
Прочитайте и соблюдайте меры предосторожности, предусмотренные производителем материала.



Перед вводом в эксплуатацию проверьте шнур питания (1), вилку и удлинительный кабель на предмет электрических и механических повреждений. Используйте удлинители только с защитными заземляющими проводами!

Аппарат для сварки нагревательным клином запрещается использовать в зонах, где существует опасность взрыва и/или воспламенения. Обеспечьте устойчивое положение аппарата во время работы. Шнур питания (1) должен свободно перемещаться, не мешая оператору или другим людям в процессе эксплуатации.

Поместите аппарат для сварки нагревательным клином на горизонтальную огнестойкую опору и обеспечьте достаточное расстояние от горючих материалов и взрывоопасных газов!



Во время перерывов в работе или для охлаждения аппарат для сварки нагревательным клином можно размещать в трех различных положениях. При этом зажимной рычаг должен быть заблокирован.

Удлинительный кабель

- При использовании удлинительных кабелей необходимо учитывать минимальное поперечное сечение.
- Удлинительный кабель должен иметь допуск для использования на строительном объекте (например, на открытом воздухе) и соответствующую маркировку.
- Если в качестве источника электроэнергии используется силовая установка, то для нее применимы такие показатели номинальной мощности: двукратная номинальная мощность аппарата для сварки нагревательным клином и оснащение выключателем остаточных токов (FI switch).
- Силовая установка должна быть заземлена.

230 V~	bis 50 m	3 × 1.5 mm²
	bis 100 m	3 × 2.5 mm²
120 V~	bis 50 m	3 × 1.5 mm²
	bis 100 m	3 × 2.5 mm²

Подготовка к сварке

- Ширина нахлестки: макс. 150 мм
- Геомембраны должны быть чистыми и сухими в перекрывающихся зонах, а также с верхней и нижней стороны.

Установка параметров сварки



ВНИМАНИЕ!

В заводских настройках для нагревательного клина задана толщина мембран, составляющая 2 мм.

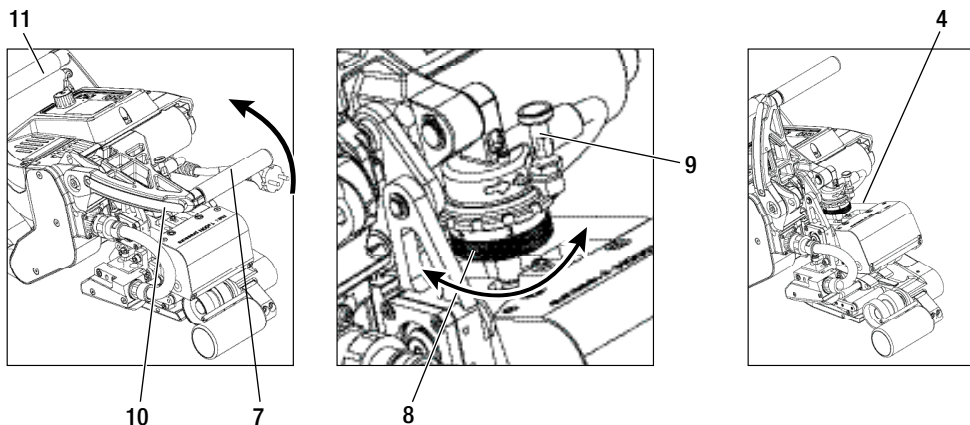
Перед выполнением регулировки нагревательный клин (5) должен быть охлажден.

При закрытии прихвата (4) существует опасность защемления.

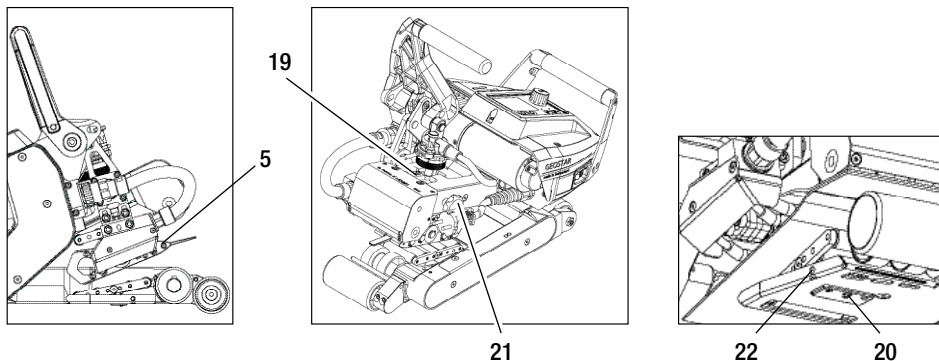
Выключите GEOSTAR с помощью **главного выключателя (2)** и отсоедините аппарат от сети.

Прижимное усилие и контактная система

- А.** Нажмите на **блокирующий механизм зажимного рычага (10)** и поверните **зажимной рычаг (7)** вверх до фиксации блокирующего механизма. Для выполнения этой операции другой рукой крепко удерживайте автоматический сварочный аппарат за **рукоятку (11)**. **Разблокируйте предохранительные болты прижимного усилия (9)**, вытягивая и поворачивая их на 90°. Установите **прихват (4)** на **максимальную степень открытия** с помощью **регулирующего кольца прижимного усилия (8)**.

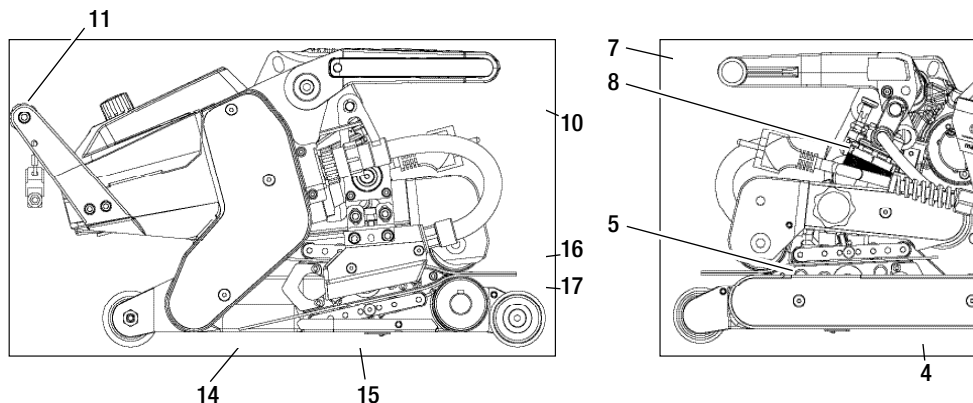


- В.** В разблокированном состоянии ослабьте **запирающий винт (21)** верхней контактной системы и **запирающий винт (22)** нижней контактной системы. Торцовым гаечным ключом (размер ключа 4 мм) отверните **регулирующий винт (19)** верхней контактной системы и **регулирующий винт (20)** нижней контактной системы на достаточное расстояние от **нагревательного клина (5)**.

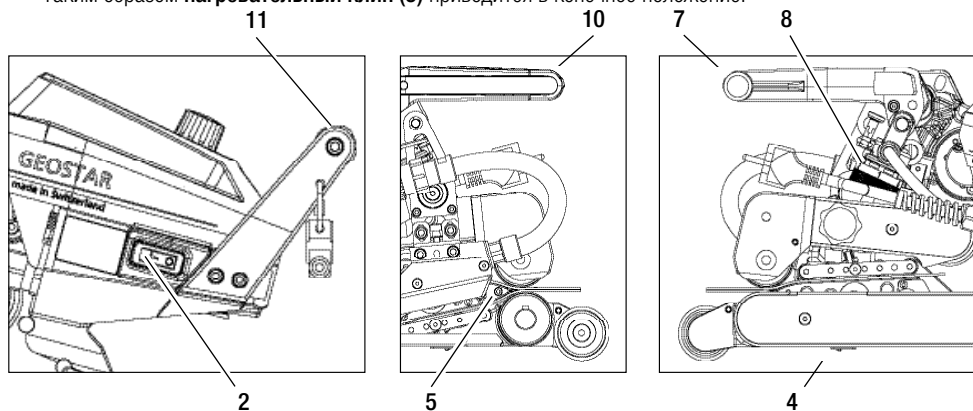


Установка параметров сварки

- C. Вставьте пробные полосы (нижние и верхние мембраны) свариваемого материала между **верхним и нижним ведущим прижимным роликом (16/17)**, между **верхней и нижней контактной системой (14/15)** и **нагревательным клином (5)**. Нажмите на **блокирующий механизм зажимного рычага (10)** и закройте **прихват (4)** с помощью **зажимного рычага (7)**. Для выполнения этой операции одновременно другой рукой крепко удерживайте автоматический сварочный аппарат за **рукоятку (11)**. Поверните **регулирующее кольцо прижимного усилия (8)** до легкого соприкосновения прижимных роликов со свариваемым материалом.



- D. Подключите GEOSTAR к сети и включите **главный выключатель (2)**. Нажмите на **блокирующий механизм зажимного рычага (10)** и поверните **зажимной рычаг (7)** вверх до фиксации **блокирующего механизма зажимного рычага (10)**. Для выполнения этой операции другой рукой крепко удерживайте автоматический сварочный аппарат за **рукоятку (11)**. **Поворачивайте регулирующее кольцо прижимного усилия (8)** до тех пор, пока не будет достигнуто требуемое прижимное усилие при зажатом **прихвате (4)** и направленных пробных полосках. После этого зажатые мембраны нужно плавно провести по **нагревательному клину (5)** на минимальной скорости приблизительно в течение 2 секунд. Таким образом **нагревательный клин (5)** приводится в конечное положение.



ВНИМАНИЕ!

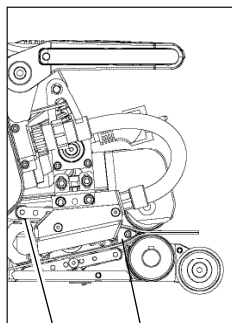
В случае превышения прижимного усилия 1500 Н могут возникнуть механические повреждения!



Не прикасайтесь к движущимся деталям. Существует опасность защемления и втягивания.

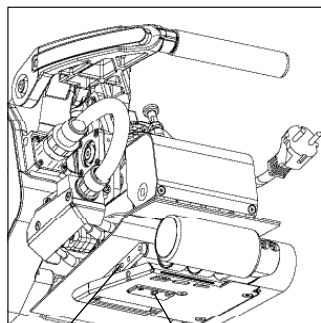
Установка параметров сварки

- Е. В зажатом состоянии и при установленном прижимном усилии сначала затяните **нижнюю контактную систему (15)** с помощью **регулирующего винта (20)** нижней контактной системы, а затем — **верхнюю контактную систему (14)** с помощью **регулирующего винта (19)** верхней контактной системы в направлении **нагревательного клина (5)** до легкого зажатия пробных полосок на месте. Прижимные ролики **верхней контактной системы (14)** и **нижней контактной системы (15)** должны вращаться при ручном перемещении мембран.



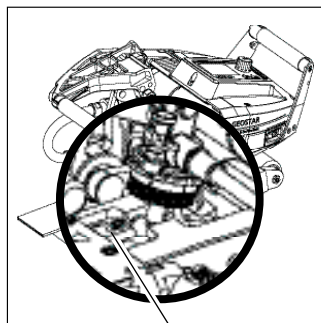
14

5



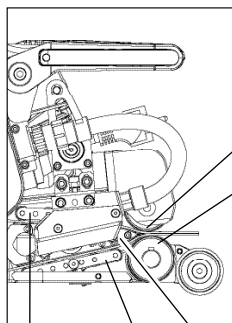
15

20



19

- Ф. Если **верхняя и нижняя контактная система (14/15)** установлена, остальные мембраны пропускают через **нагревательный клин (5)** и наблюдают за **нагревательным клином (5)**, не смещается ли он по горизонтали относительно **верхнего и нижнего ведущего прижимного ролика (16/17)**. Если это так, то усилие прижима **верхней и нижней контактной системы (14/15)** слишком большое, и его необходимо отрегулировать заново. **Выключите главный выключатель (2)** и отсоедините GEOSTAR от сети. Затем необходимо зафиксировать **регулирующие винты (19/20)** верхней и нижней контактной системы с помощью **запирающих винтов (21/22)** верхней и нижней контактной системы.



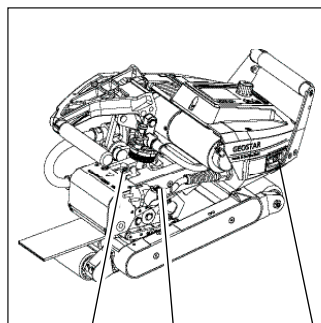
16

17

14

15

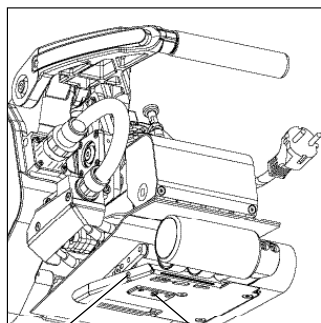
5



19

21

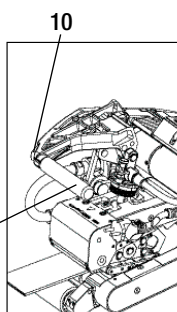
2



22

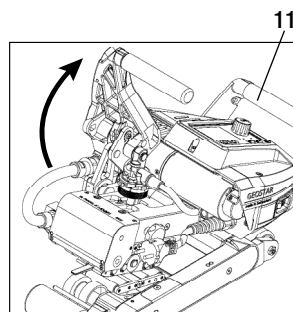
20

- Г. Нажмите на **блокирующий механизм зажимного рычага (10)** и поверните **зажимной рычаг (7)** вверх до фиксации верхнего блокирующего механизма. Для выполнения этой операции другой рукой крепко удерживайте автоматический сварочный аппарат за **рукоятку (11)**. Извлеките пробные полоски.



10

7



11

Функциональное описание

Система нагрева:

- Температуру нагревательного клина можно корректировать. Она регулируется системой электронного управления и устанавливается в диапазоне между 80 и 420 °С.
- Температуру можно устанавливать интервалами в 5 °С.

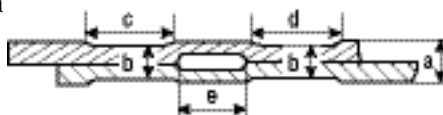
Прижимное усилие

- Регулирование прижимного усилия происходит в бесступенчатом режиме. Прижимное усилие передается через **зажимной рычаг (7)** и **прихват (4)** на **верхний и нижний ведущий прижимной ролик (16/17)**. **Подвижная головка (25)** обеспечивает равномерность траектории сварки как на **частичных сварных швах (C и D)**, так и на швах без контрольного канала.

Разрез сварного соединения внахлестку

Траектория стыковки = a — b

- a. Толщина верхней и нижней геомембран
- b. Толщина сварного шва
- c. Частичный шов 1
- d. Частичный шов 2
- e. Контрольный канал





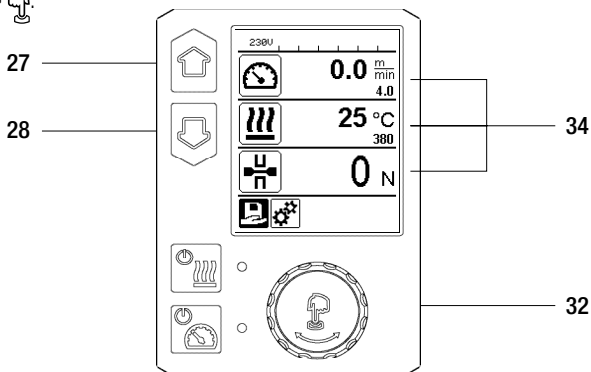
Привод

- Привод представляет собой двухприводную систему с бесступенчатым регулированием и электронным управлением.
- Скорость можно устанавливать интервалами в 0,1 м/мин.
- Система с замкнутым контуром управления разработана так, чтобы соответствующая заданная нагрузка в отношении скорости сварки оставалась постоянной в автономном режиме. Передача усилия на **верхний и нижний ведущий прижимной ролик (16/17)** осуществляется через планетарный механизм.

Установка скорости и температуры перед сваркой

Если **привод выключен**, параметры сварки в отношении температуры и скорости на **рабочем дисплее (34)** устанавливаются следующим образом:

- С помощью кнопок со стрелками **«Вверх» (27)** и **«Вниз» (28)** курсор можно установить на требуемый **рабочий дисплей (34)**.
- Заданное значение теперь можно установить путем вращения регулятора **«e-Drive»** . Установленное значение применяется немедленно.
- Переключение на функциональный дисплей осуществляется через 5 секунд или после нажатия регулятора **«e-Drive»** .



Установка скорости и температуры во время сварки

Если **привод включен**, параметры сварки в отношении температуры и скорости на **рабочем дисплее (34)** устанавливаются следующим образом:

- **Функциональный дисплей с индикацией скорости (34)** во время сварки заблокирован.
- Кратковременное нажатие регулятора «e-Drive»  позволяет устанавливать скорость, которую можно изменять путем вращения регулятора «e-Drive» .
- Скорость блокируется через 5 секунд или после нажатия регулятора «e-Drive» .
- Скорость уже не может быть скорректирована.
- **Кнопка со стрелкой «Вниз» (28)** может быть использована для установки курсора на рабочем дисплее режима нагрева, а заданное значение температуры можно изменять, вращая регулятор «e-Drive» . Установленное значение применяется немедленно.





Запуск аппарата

- При необходимости смонтируйте соответствующие **ведущие прижимные ролики (16/17)** и установите требуемое передаточное число (см. раздел «Регулировка зубчатого колеса переключения коробки скоростей»).






Подключите аппарат к номинальному напряжению. Номинальное напряжение, указанное на аппарате, должно соответствовать напряжению сети.

- В заводских настройках для нагревательного клина задана толщина мембран, составляющая 2 мм (см. раздел «Заводская установка положения нагревательного клина»).
- Включите аппарат для сварки нагревательным клином с помощью **главного выключателя (2)**.
- Установите прижимное усилие, контактную систему и **нижний ведущий прижимной ролик (17)** (см. разделы «Установка параметров сварки» и «Регулировка нижнего прижимного ролика»).
- Установите параметры сварки (температура/скорость) (см. раздел «Установка скорости и температуры перед сваркой»).
- Включите режим нагрева **кнопкой «Нагрев Вкл./Выкл.»** . Кнопку включения и выключения нагрева  необходимо **удерживать нажатой в течение 1 секунды**. Раздастся звуковой сигнал, и на дисплее кратковременно отобразится индикация «Heating on» («Нагрев включен»).

Процесс сварки



Перед использованием аппарата для сварки нагревательным клином необходимо выполнить пробные сварные швы в соответствии с инструкциями по сварке от производителя материала и согласно национальным стандартам или директивам. Пробные сварные швы следует подвергнуть контролю.




- Аппарат для сварки нагревательным клином должен достигнуть требуемой температуры.
- Введите аппарат для сварки нагревательным клином в перекрытые внахлестку пластиковые листы.
- Для включения привода нажмите кнопку «Привод Вкл./Выкл.» .
- Введите аппарат для сварки нагревательным клином в перекрытые внахлестку пластиковые листы
- **Закройте зажимной рычаг (7)**, нажав на **блокирующий механизм зажимного рычага (10)**. Для выполнения этой операции одновременно другой рукой крепко удерживайте автоматический сварочный аппарат за **рукоятку (11)**. Нагревательный клин устанавливается в правильное положение автоматически.
- Постоянно проверяйте положение, выравнивание и параметры сварки.
- С помощью **рукоятки (11)** направьте автоматический сварочный аппарат вдоль соединяемого внахлестку шва.
- При необходимости кратковременным нажатием и последующим вращением регулятора «e-Drive»  и  можно изменять скорость сварки в процессе работы (см. раздел «Установка скорости и температуры во время сварки»).
- Разблокируйте **прихват (4)**, нажав на **блокирующий механизм зажимного рычага (10)** и активировав **зажимной рычаг (7)** за 1 см до окончания сварного шва. Для выполнения этой операции другой рукой крепко удерживайте автоматический сварочный аппарат за **рукоятку (11)**. Теперь аппарат для сварки нагревательным клином можно извлечь.



ВНИМАНИЕ!

Верхний ведущий прижимной ролик (16) и нижний ведущий прижимной ролик (17) не должны соприкасаться друг с другом при отсутствии свариваемого материала.

Выключение аппарата

- Выключите приводной двигатель путем кратковременного нажатия **кнопки включения и выключения привода**  и выключите режим нагрева с помощью **кнопки включения и выключения нагрева** . **Кнопку включения и выключения нагрева**  необходимо удерживать нажатой в течение 1 секунды. Раздастся звуковой сигнал, и на дисплее кратковременно отобразится индикация «Heating off» («Нагрев выключен»).
- Очистите нагревательный клин от прилипшего после сварки материала с помощью латунной щетки, которая входит в комплект поставки.



Дайте **нагревательному клину (5)** остыть после завершения сварочных работ.





Выключите аппарат для сварки нагревательным клином с помощью **главного выключателя (2)** и отсоедините **шнур питания (1)** от сети.

Индикация фактического покрытого расстояния

Расстояние, покрытое в процессе сварки, записывается сразу после включения привода, а прижимное усилие, составляющее более 200 Н, отображается на **рабочем дисплее (34)**.

Индикацию фактического покрытого расстояния можно вызвать следующим образом:




Не в режиме сварки

- Используйте кнопки со стрелками «Вверх» (27) и «Вниз» (28) для установки курсора на требуемой скорости, которая отображается на **рабочем дисплее (34)**.
- Удерживайте регулятор «e-Drive»  нажатым в течение 5 секунд.
- Значения фактического покрытого расстояния и общего покрытого расстояния отобразятся на дисплее с индикацией скорости.
- После кратковременного нажатия регулятора «e-Drive»  на **рабочем дисплее (34)** вновь отобразится индикация скорости.

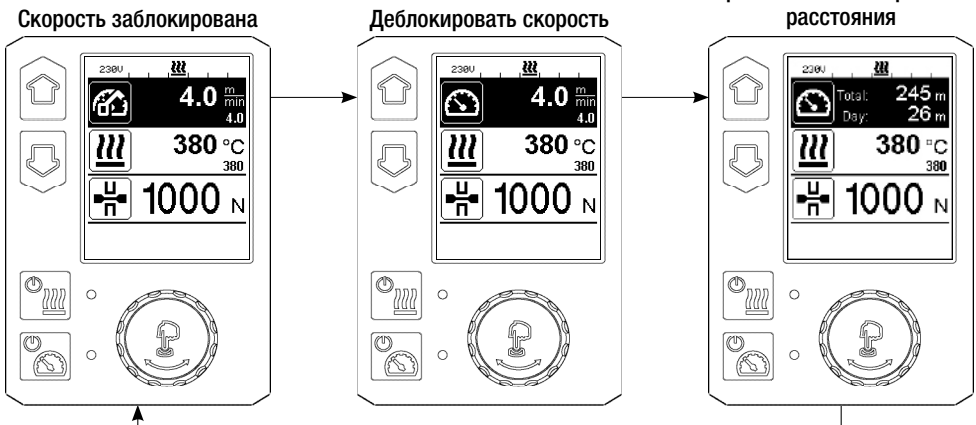
Дисплей с индикацией фактического покрытого расстояния




В режиме сварки

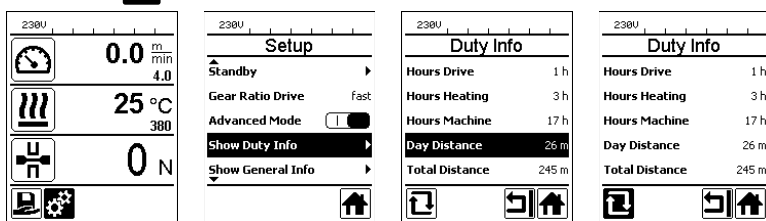
- **Функциональный дисплей с индикацией скорости (34)** во время сварки заблокирован.
- Установка скорости активируется кратковременным нажатием регулятора «e-Drive» .
- Удерживайте регулятор «e-Drive»  нажатым в течение 5 секунд.
- Значения фактического покрытого расстояния и общего покрытого расстояния отобразятся на дисплее с индикацией скорости.
- После кратковременного нажатия регулятора «e-Drive»  вновь отобразится индикация скорости на **рабочем дисплее (34)**, а функциональный дисплей с индикацией скорости будет заблокирован.

Дисплей с индикацией фактического покрытого расстояния



Удаление фактического покрытого расстояния



- На **функциональном дисплее (33)** путем вращения регулятора «e-Drive»  выберите меню **Settings (Установки)** .
- **Кратковременно нажмите регулятор «e-Drive»** .
- Выберите пункт «Show Duty Info» («Отобразить информацию о режиме эксплуатации») в меню «Setup» («Установки»), повернув регулятор «e-Drive»  и кратковременно нажав его .
- Поверните регулятор «e-Drive»  для выбора меню «Day Distance» («Фактическое покрытое расстояние») и кратковременно нажмите регулятор «e-Drive» .
- Когда на дисплее отобразится символ счетчика числа часов работы , подтвердите выбор, нажав регулятор «e-Drive» .
- Значение фактического покрытого расстояния удалено.
- В режиме **функционального дисплея (33)** поверните регулятор «e-Drive»  и выберите символ **возврата к рабочему дисплею** .



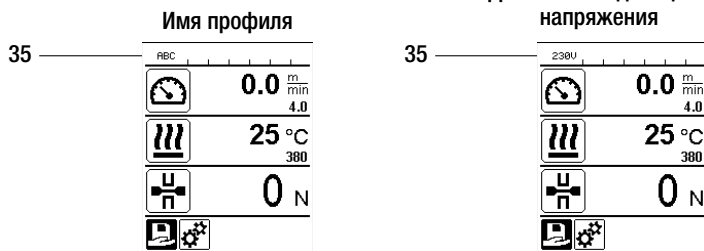
Блокировка клавиш

Блокировка клавиш активируется и отключается одновременным нажатием кнопок «Вверх» и «Вниз» (27/28) и удержанием их нажатыми в течение минимум 2 секунд.

Выбор профиля




- В GEOSTAR установлены десять произвольно задаваемых профилей.
- При выборе **символа**  на **функциональном дисплее (33)** открывается меню «Select Profile» («Выбор профиля»). Профили можно выбрать с помощью кнопок «Вверх» и «Вниз» (27/28) и подтвердить их нажатием регулятора «e-Drive» .
- Если заданные значения (профили 2–10) меняются в процессе работы, они не будут сохранены в профиле.
- Значения, заданные в профиле, будут отображаться каждый раз при включении и выключении аппарата.
- Текущий выбранный профиль виден слева на дисплее состояния «Область 1» (35).
- Если необходимо использовать последние заданные значения при очередном включении аппарата, необходимо выбрать профиль «BASIC» («БАЗОВЫЙ»).
- Если выбран профиль «BASIC», он не будет отображаться в «Области 1» дисплея состояния (35), а вместо него будет указано напряжение, подаваемое на аппарат.

Дисплей с индикацией напряжения



Ввод имен и паролей

В режиме работы клавиатуры можно задавать имена или вводить пароли, не превышающие 12 знаков.

Клавиатура		Выбор знаков (37)	Выбор символов (38)
	Вверх (27) Вниз (28)	Выбор знаков в вертикальном направлении	
	Поворот регулятора «e-Drive» (32)	Выбор знаков в горизонтальном направлении	Выбор символов в горизонтальном направлении
	Нажатие регулятора «e-Drive» (32)	Подтверждение выбранных знаков	Подтверждение выбранных символов



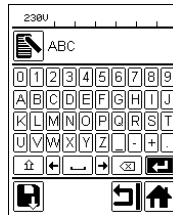
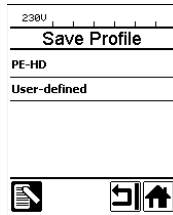
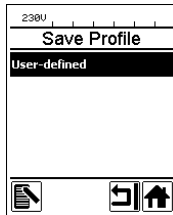
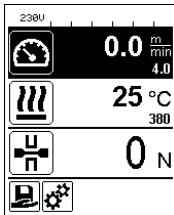
Задаваемые профили

В меню «Save Profile» («Сохранить профиль») можно сохранять заданные параметры для температуры и скорости вместе с выбранным именем (см. раздел «Ввод имен и паролей»).

Задаваемые профили

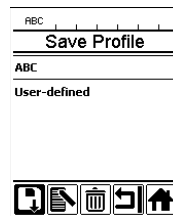
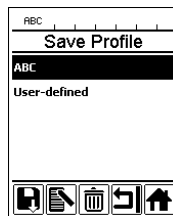
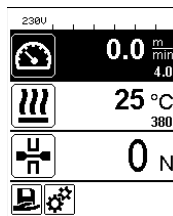
Создание нового профиля:

- В режиме **рабочего дисплея (34)** введите требуемые заданные значения с помощью регулятора «e-Drive» .
- В режиме **функционального дисплея (33)** с помощью регулятора «e-Drive»  выберите меню **Settings (Установки)**  и подтвердите выбор нажатием регулятора «e-Drive» .
- В меню «Setup» («Настройки») выберите параметр «Save Profile» («Сохранить профиль»), используя регулятор «e-Drive» , и подтвердите выбор нажатием регулятора «e-Drive» .
- Выберите профиль «User-defined» («Задаваемый пользователем») с помощью регулятора «e-Drive»  и подтвердите выбор нажатием регулятора «e-Drive» .
- Регулятором «e-Drive»  выберите символ **изменения выбранного элемента**  на **функциональном дисплее (33)** и подтвердите выбор нажатием регулятора «e-Drive» .
- Введите нужное имя профиля (см. раздел «Ввод имен и паролей»), а затем подтвердите ввод, выбрав символ  и нажав регулятор «e-Drive» .
- В режиме **функционального дисплея (33)** выберите выделенный символ **сохранения** , повернув регулятор «e-Drive» , и подтвердите выбор нажатием регулятора «e-Drive» . Профиль успешно сохранен.



Изменение существующего профиля

- В режиме **рабочего дисплея (34)** введите требуемые заданные значения с помощью регулятора «e-Drive» .
- В режиме **функционального дисплея (33)** с помощью регулятора «e-Drive»  выберите меню **Settings (Установки)**  и подтвердите выбор нажатием регулятора «e-Drive» .
- В меню «Setup» («Настройки») выберите параметр «Save Profile» («Сохранить профиль»), используя регулятор «e-Drive» , и подтвердите выбор нажатием регулятора «e-Drive» .
- Выберите профиль, который нужно изменить, нажав регулятор «e-Drive» .
- В режиме **функционального дисплея (33)**, выберите символ **изменения выбранного элемента**  и подтвердите выбор нажатием регулятора «e-Drive» .
- Введите нужное имя профиля (см. раздел «Ввод имен и паролей»), а затем с помощью регулятора «e-Drive»  выберите символ  и подтвердите выбор нажатием регулятора «e-Drive» .
- В режиме **функционального дисплея (33)** подтвердите выбранный символ **сохранения**  нажатием регулятора «e-Drive» . Профиль успешно сохранен.



Перерыв электроснабжения

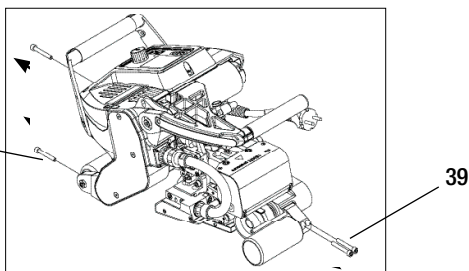
Состояние аппарата до перерыва в подаче электропитания	Длительность перерыва электроснабжения	Состояние аппарата после перерыва в подаче электропитания
Привод и нагрев включены (процесс сварки).	≤ 5 с	Аппарат продолжает работать без защиты при повторном запуске с теми же параметрами, которые были заданы до перерыва в подаче электропитания.
Привод и нагрев включены (процесс сварки).	≤ 5 с	Аппарат запускается и на дисплее отображается начальный экран.
Аппарат не в режиме сварки.	-	Аппарат запускается и на дисплее отображается начальный экран.

Регулировка высоты ходового ролика

Высоту шасси можно увеличивать или уменьшать путем регулировки **опорных роликов спереди (18) и сзади (12)**.

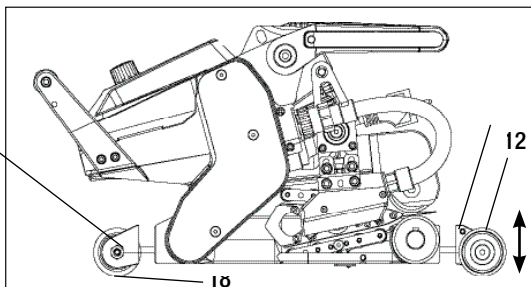
- A. Отвинтите и удалите цилиндрические винты (39) торцовым гаечным ключом (размер ключа 5 мм).**

39



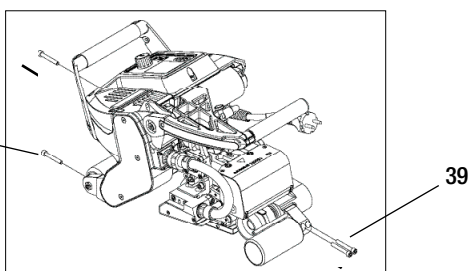
- B. Установите держатель переднего ролика (40) и держатель заднего ролика (41) на требуемую высоту.**

40

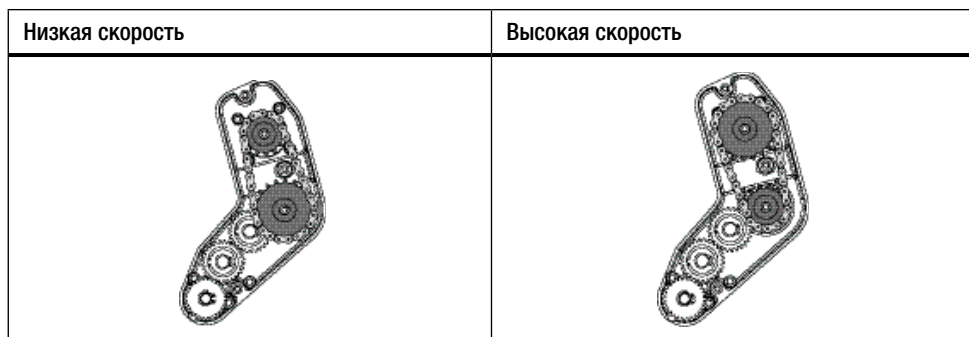


- C. Затяните цилиндрические винты (39) торцовым гаечным ключом (размер ключа 5 мм).**

39

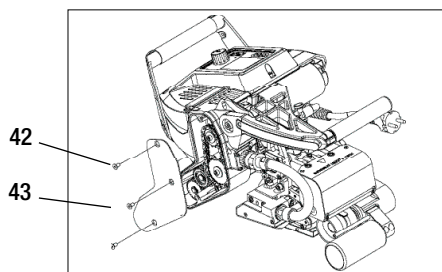


Регулировка зубчатого колеса переключения коробки скоростей

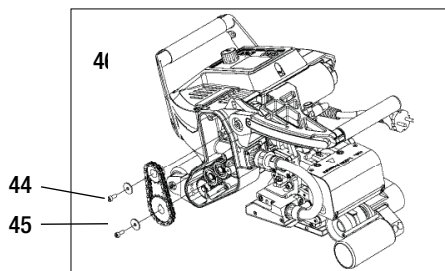


На ступени редуктора «быстро» (fast) предварительная тяга машины слабее (меньший крутящий момент).

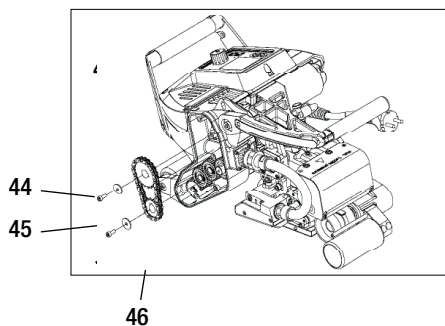
- A.** Отвинтите винты с потайной головкой (42) с помощью торцового гаечного ключа (размер ключа 3 мм) и снимите крышку коробки скоростей (43).



- B.** Отвинтите цилиндрические винты (44) с помощью торцового гаечного ключа (размер ключа 4 мм) и извлеките шайбы (45). Снимите малую звездочку (46) и большую звездочку (47) вместе с цепью (48) с валов.

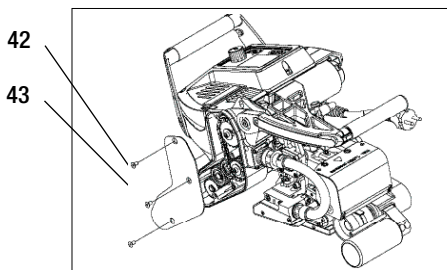


- C.** Поверните большую звездочку (47) и малую звездочку (46) с цепью (48) на 180° и вставьте обратно на валы. Смонтируйте цилиндрические винты (44) с шайбами (45) и затяните их с моментом затяжки 6 Н·м.



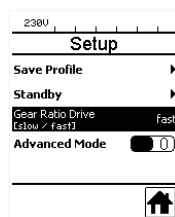
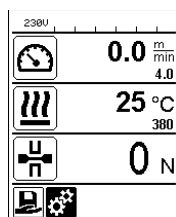
Регулировка зубчатого колеса переключения коробки скоростей

D. Смонтируйте крышку коробки скоростей (43) с помощью винтов с потайной головкой (42).



E. Настройка передаточного числа

- В режиме функционального дисплея (33) с помощью регулятора «e-Drive» выберите и подтвердите параметр   нажатием .
- Затем выберите пункт «Gear Ratio Drive» («Передаточное число»), повернув регулятор «e-Drive», и подтвердите выбор  нажатием .
- Поверните регулятор «e-Drive»  и выберите пункт «slow» («низкая скорость») или «fast» («высокая скорость»), а затем подтвердите выбор нажатием регулятора «e-Drive» .
- В режиме функционального дисплея (33) с помощью регулятора «e-Drive»  выберите символ возврата к рабочему дисплею .

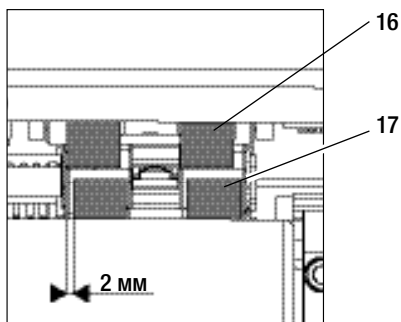


Регулировка нижнего прижимного ролика

В заводских настройках нижний ведущий прижимной ролик (17) смещен на 2 мм.

Нижний ведущий ролик можно сдвинуть по горизонтали, чтобы компенсировать любое смещение верхнего ведущего ролика относительно нижнего.

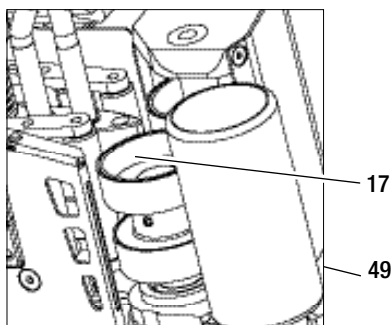
Если во время выполнения пробных сварных швов обнаружится смещение верхних наплавленных валиков относительно нижних (см. рисунок справа), эту погрешность необходимо компенсировать путем сдвига нижнего ведущего прижимного ролика (17)



- Отвинтите установочный винт с шестигранным углублением под ключ (49) с помощью торцового гаечного ключа (размер ключа 3 мм) по центру нижнего ведущего прижимного ролика (17).

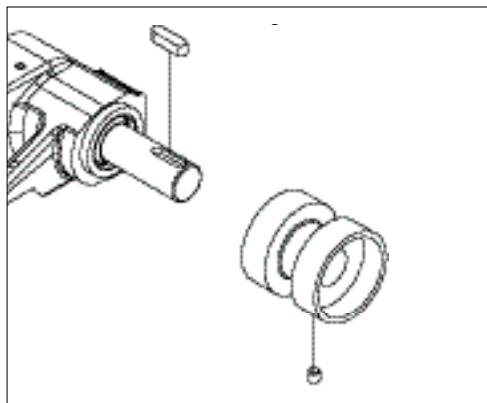
- Сдвиньте нижний ведущий прижимной ролик (17) на то же значение, которое было определено при смещении ролика во время выполнения пробных сварных швов.

- Затяните установочный винт с шестигранным углублением под ключ (49) нижнего ведущего прижимного ролика (17).



Замена прижимных роликов

В зависимости от применения могут быть использованы разные ведущие прижимные ролики (см. раздел «Принадлежности»).



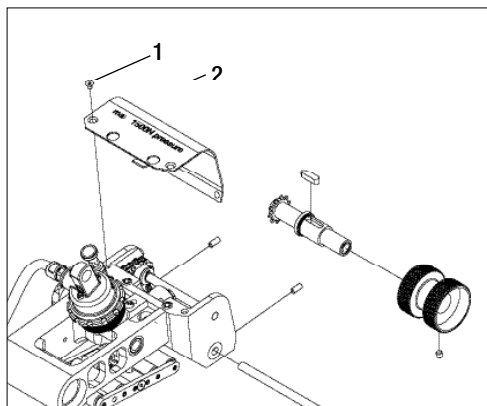
Демонтаж нижнего ведущего прижимного ролика (17):

Порядок выполнения 1–3

Монтаж нижнего ведущего прижимного ролика (17):

Порядок выполнения 3–1

1. Установочный винт с шестигранным углублением под ключ
2. Прижимной ролик
3. Шпонка



Демонтаж верхнего ведущего прижимного ролика (16):

Порядок выполнения 1–8

Монтаж верхнего ведущего прижимного ролика (16):

Порядок выполнения 8–1

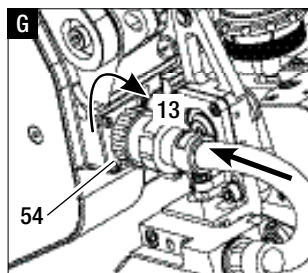
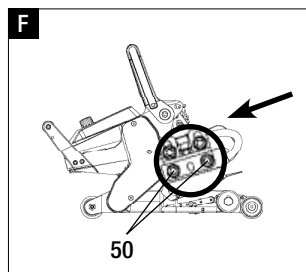
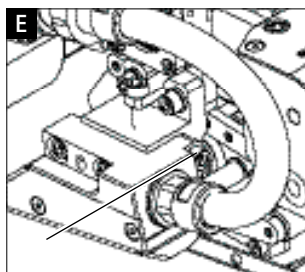
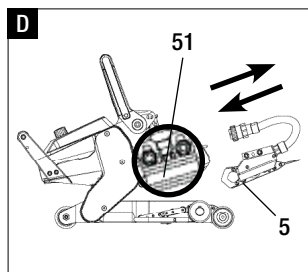
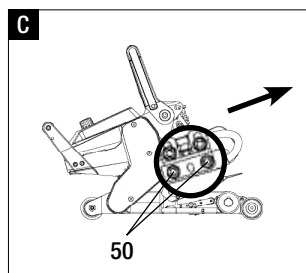
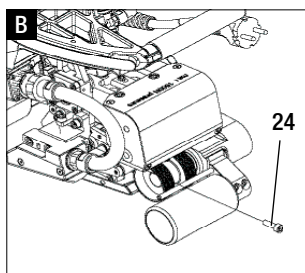
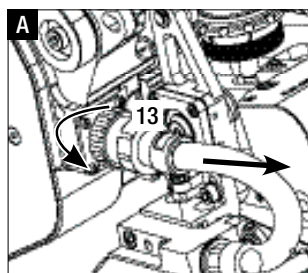
1. Винт с потайной головкой
2. Защитная пластина, подвижная головка
3. Установочные винты с шестигранным углублением под ключ
4. Ось
5. Установочный винт с шестигранным углублением под ключ
6. Прижимной ролик
7. Верхний приводной вал
8. Шпонка

Замена нагревательного клина



Перед демонтажем необходимо убедиться, что аппарат выключен с помощью **главного выключателя (2)**, и что шнур питания отсоединен от сети.

- A. Повернуть кольцо на **штекере нагревательного клина (13)** против часовой стрелки до упора. Отсоединить **штекер нагревательного клина (13)** от устройства.
- B. Ослабить **стопорный винт нагревательного клина (24)** с помощью шестигранного ключа (ширина зева 5 мм).
- C. Ослабить **винты с цилиндрической головкой (50)** с помощью шестигранного ключа (ширина зева 5 мм). Снять блок нагревательного клина, потянув назад.
- D. Вставить новый **нагревательный клин (5)** в **направляющую (51)**.
- E. Затянуть **стопорный винт нагревательного клина (24)**.
- F. Затянуть **винты с шестигранной головкой (50)** с моментом 8,8 Нм.
- G. Вставить **штекер нагревательного клина (13)** в **гнездо (54)** и затянуть кольцо на **штекере нагревательного клина (13)** по часовой стрелке до фиксации.



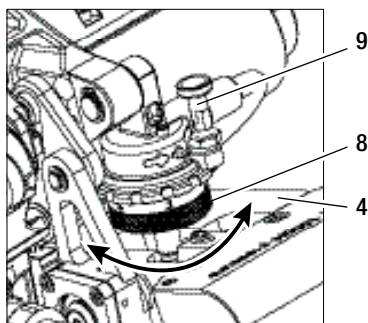
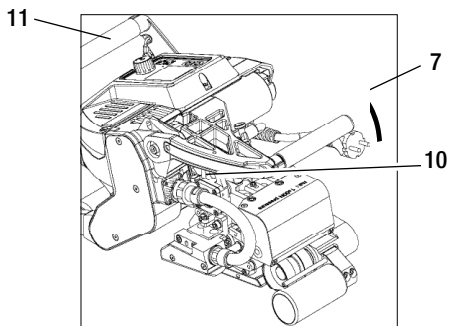
ВНИМАНИЕ!

После замены нагревательного клина необходимо в обязательном порядке применить заводские настройки (точка A–D), см. раздел «Заводская установка положения нагревательного клина».

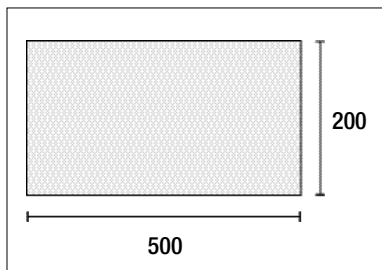
Заводская установка положения нагревательного клина

В заводских настройках для нагревательного клина задана **толщина мембран, составляющая 2 мм**. При таком положении нагревательного клина можно сваривать материалы толщиной 1–3 мм.

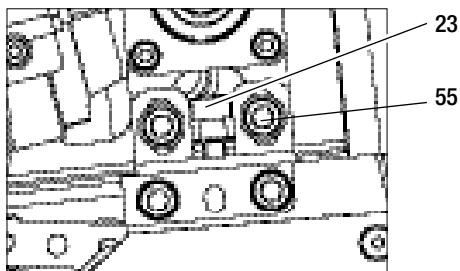
А. Нажмите на блокирующий механизм зажимного рычага (10) и поверните зажимной рычаг (7) вверх до фиксации блокирующего механизма. Для выполнения этой операции другой рукой крепко удерживайте автоматический сварочный аппарат за рукоятку (11). Разблокируйте предохранительные болты прижимного усилия (9), вытягивая и поворачивая их на 90°. Установите прихват (4) на максимальную степень открытия с помощью регулировочного кольца прижимного усилия (8).



В. Подготовьте пробные полоски толщиной 2 мм.

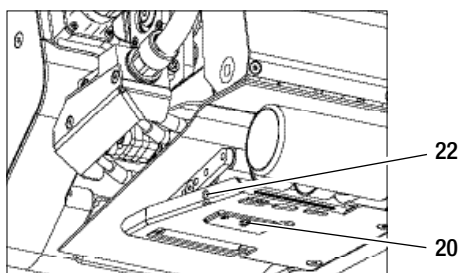
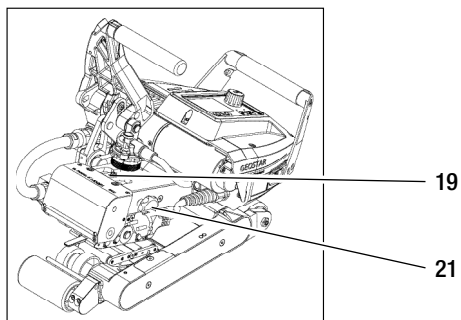


С. Установка нагревательного клина по вертикали: Ослабьте два цилиндрических винта (55) с помощью торцового гаечного ключа (размер ключа 5 мм). Путем поворачивания регулировочного винта для нагревательного клина по вертикали (23) с помощью торцового гаечного ключа (размер ключа 5 мм) регулируется высота нагревательного клина (5). Для корректной установки цилиндрические винты (55) должны находиться по центру прорезей. Затяните цилиндрические винты (55) с моментом затяжки 8,8 Н·м..

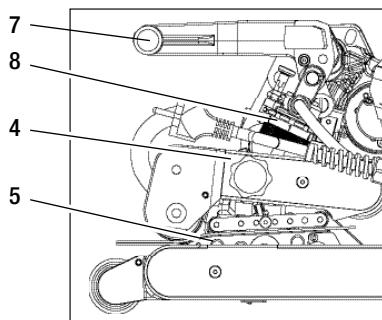
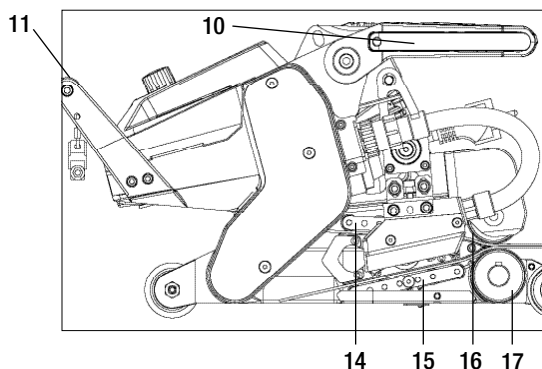


Заводская установка положения нагревательного клина

- D. В разблокированном состоянии ослабьте запирающий винт (21) верхней контактной системы и запирающий винт (22) нижней контактной системы. Торцовым гаечным ключом (размер ключа 4 мм) отверните регулировочный винт (19) верхней контактной системы и регулировочный винт (20) нижней контактной системы на достаточное расстояние от нагревательного клина (5).

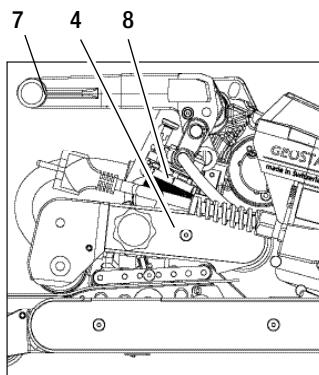
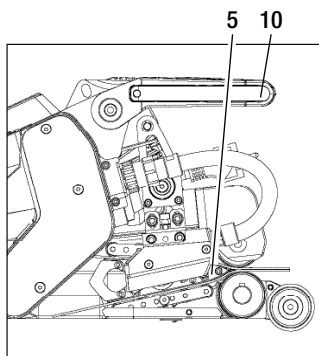
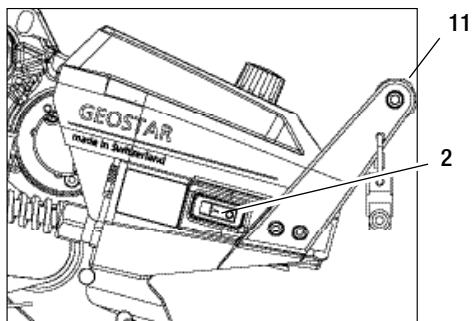


- E. Вставьте пробные полоски (нижние и верхние мембраны) свариваемого материала между верхним и нижним ведущим прижимным роликом (16/17), между верхней и нижней контактной системой (14/15) и нагревательным клином (5). Нажмите на блокирующий механизм зажимного рычага (10) и закройте прихват (4) с помощью зажимного рычага (7). Для выполнения этой операции одновременно другой рукой крепко удерживайте автоматический сварочный аппарат за рукоятку (11). Поверните регулировочное кольцо прижимного усилия (8) до легкого соприкосновения прижимных роликов со свариваемым материалом.



Заводская установка положения нагревательного клина

Ф. Подключите GEOSTAR к сети и включите **главный выключатель (2)**. Нажмите на **блокирующий механизм зажимного рычага (10)** и поверните **зажимной рычаг (7)** вверх до фиксации **блокирующего механизма зажимного рычага (10)**. Для выполнения этой операции другой рукой крепко удерживайте автоматический сварочный аппарат за **рукоятку (11)**. Поворачивайте **регулирующее кольцо прижимного усилия (8)** до тех пор, пока не будет достигнуто требуемое прижимное усилие при зажатом **прихвате (4)** и заправленных пробных полосках. После этого зажатые мембраны нужно плавно провести по **нагревательному клину (5)** на минимальной скорости приблизительно в течение 2 секунд. Таким образом **нагревательный клин (5)** приводится в конечное положение.

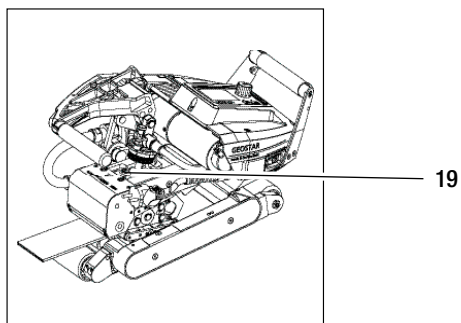
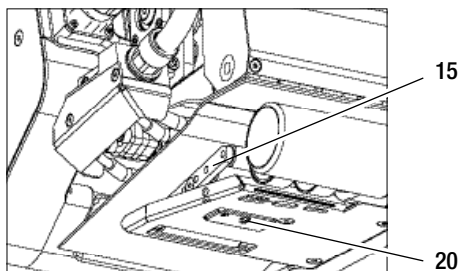
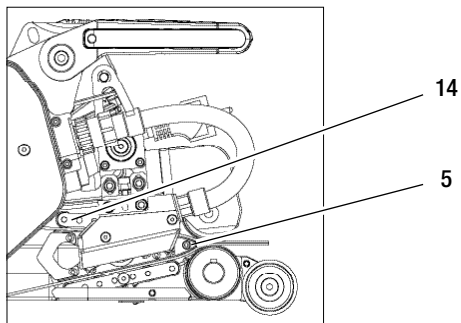


ВНИМАНИЕ!

В случае превышения прижимного усилия 1500 Н могут возникнуть механические повреждения!

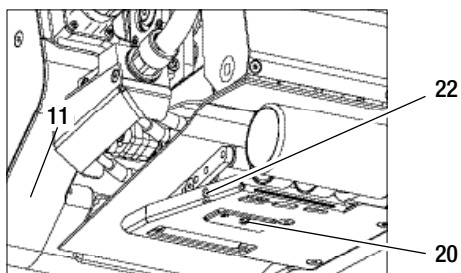
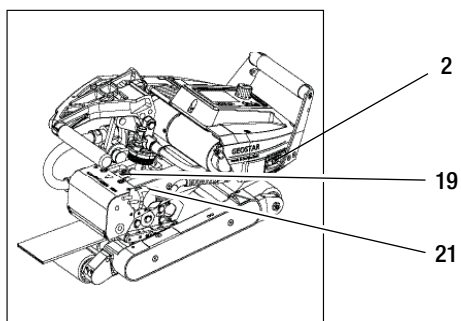
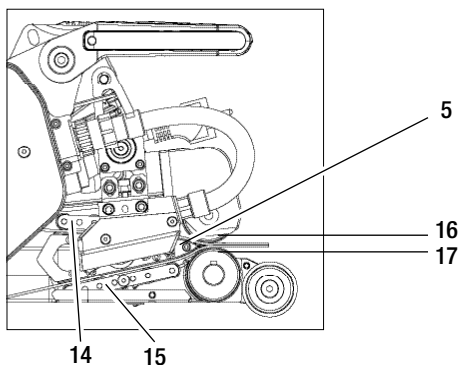
Заводская установка положения нагревательного клина

Г. В зажатом состоянии и при установленном прижимном усилии сначала затяните **нижнюю контактную систему (15)** с помощью **регулирующего винта (20)** **нижней контактной системы**, а затем — **верхнюю контактную систему (14)** с помощью **регулирующего винта (19)** **верхней контактной системы** в направлении **нагревательного клина (5)** до легкого зажатия пробных полосок на месте.

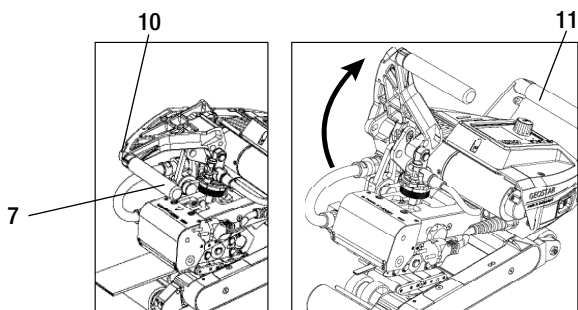


Заводская установка положения нагревательного клина


Н. Если **верхняя и нижняя контактная система (14/15)** установлена, остальные мембраны пропускают через **нагревательный клин (5)** и наблюдают за **нагревательным клином (5)**, не смещается ли он по горизонтали относительно **верхнего и нижнего ведущего прижимного ролика (16/17)**. Если это так, то усилие прижима **верхней и нижней контактной системы (14/15)** слишком большое, и его необходимо отрегулировать заново. **Выключите главный выключатель (2)** и отсоедините GEOSTAR от сети. Затем необходимо зафиксировать **регулирующие винты (19/20)** верхней и нижней контактной системы с помощью **запирающих винтов (21/22)** верхней и нижней контактной системы.



I. **Нажмите на блокирующий механизм зажимного рычага (10)** и поверните **зажимной рычаг (7)** вверх до фиксации блокирующего механизма. Для выполнения этой операции другой рукой крепко удерживайте автоматический сварочный аппарат за **рукоятку (11)**. Извлеките пробные полоски.



Предупреждения и сообщения об ошибках

- При наличии актуального предупредительного сообщения оператор может продолжать работать. Более подробную информацию о текущем предупредительном сообщении можно узнать в режиме **функционального дисплея (33)**, выбрав пункт «Show Warnings» («Показать предупреждения») в меню *Settings (Установки)*.
- Если предупредительное сообщение появляется в ходе выполнения сварки, информацию о нем можно отобразить с помощью кнопки **«Вверх»** .
- Если возникает ошибка, режим нагрева отключается, и привод блокируется.
- Если привод заблокирован, выключите **главный выключатель (2)** и отсоедините **шнур питания (1)** от сети. Обратитесь в сервисный центр Leister.

Тип сообщения	Дисплей	Код ошибки/ Предупредительное сообщение	Описание ошибки
Предупреждение		Heat Cartridge Broken	Нагревательный элемент неисправен
		Ambient Temperature	Температура окружающего воздуха слишком высокая
		Undervoltage	Пониженное напряжение
		Overvoltage	Повышенное напряжение
		Max. Force Exceeded	Превышено максимальное усилие прижима
		Drive Overcurrent	Ограничение тока
Ошибка		0001.XXXX	Аппарат перегрелся. Дайте аппарату остыть.
Ошибка		0002.XXXX	Повышенное или пониженное напряжение питающей сети. Проверьте источник напряжения.
Ошибка*		0004.XXXX	Аппаратная ошибка
		0008.XXXX	Термопара неисправна
		0020.XXXX	Нагревательный элемент неисправен
		0200.XXXX	Ошибка обмена данных
		0400.XXXX	Ошибка привода
*Обратитесь в сервисный центр Leister			

Принадлежности

- Допускается использование только принадлежностей фирмы Leister.

Курс обучения

- Фирма Leister Technologies AG и авторизованные пункты технического обслуживания предлагают обучение на курсах по сварочному делу, а также на вводных подготовительных курсах. Соответствующую информацию можно просмотреть на веб-странице www.leister.com.

Техническое обслуживание


- Для выполнения работ по техническому обслуживанию отсоедините аппарат от сети.

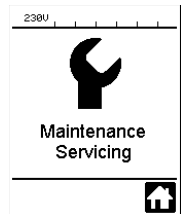


Дайте **нагревательному клину (5)** остыть.

- Очистите нагревательный клин латунной щеткой
- Очистите ведущие ролики проволочной щеткой.
- Проверьте **шнур питания (1)** и вилку на предмет электрических и механических повреждений.

Техническое обслуживание и ремонт

- Ремонт аппарата должен осуществляться только в авторизованных сервисных центрах. Это является гарантией безошибочного и надежного ремонта, производимого за 24 часа, с использованием оригинальных запасных частей в соответствии со схемой подключения и перечнем запасных частей.
- Если после включения аппарата для сварки нагревательным клином появляется индикация «Maintenance servicing» («Сервисное обслуживание»), аппарат необходимо доставить в авторизованный сервисный центр Leister для проверки. Число часов работы привода достигло 800.
- Индикация исчезнет автоматически через 10 с; ее можно также подтвердить нажатием регулятора «e-Drive» .



Гарантия

- Гарантия или гарантийные права, предоставляемые для этого аппарата путем непосредственного распределения партнером/продавцом, вступают в силу с даты покупки. В случае возникновения претензий по гарантийным обязательствам (проверка по счету-фактуре или накладной) ошибки изготовления, допущенные в процессе производства, могут быть исправлены торговым партнером путем поставки оборудования для замены или выполнения ремонта. Гарантия не распространяется на электрический нагревательный клин.
- Другие претензии по гарантийным обязательствам исключаются в рамках обязательного закона.
- На повреждения, возникшие в результате естественного износа, чрезмерных нагрузок или ненадлежащего использования, гарантия не распространяется.
- Претензии по гарантийным обязательствам в случае преобразования или модификации аппарата покупателем не принимаются.



Your authorised Service Centre is:

A large, empty rectangular box with a thin black border, intended for the user to write the name and address of their authorized service center.

Leister Technologies AG
Galileo-Strasse 10
CH-6056 Kaegiswil/Switzerland

Tel. +41 41 662 74 74

Fax +41 41 662 74 16

www.leister.com

sales@leister.com