



**КОНДИЦИОНЕРЫ ВОЗДУХА
КОЛОННОГО ТИПА
серия T FRESH**



**РУКОВОДСТВО
ПО УСТАНОВКЕ
и ЭКСПЛУАТАЦИИ**

Модели:

GVA24AL-K3NNC7A

GVA48AL-M3NNC7A

GVA55AL-M3NNC7A



Благодарим Вас за выбор оборудования Gree.
Перед установкой и использованием оборудования, пожалуйста, внимательно прочитайте
данное руководство.

Оборудование соответствует требованиям технического регламента
ТР ТС 004/2001
ТР ТС 020/2011

Установленный срок службы оборудования – 7 лет
Дата изготовления нанесена на шильдиках оборудования.
Необходимо наличие заполненного гарантийного талона.

Производитель — GREE Electric Appliances, Inc. (Китай)
Jinji West Road, Qianshan Zhuhai 519070, Guangdong, China

ВНИМАНИЕ!

1. Данное оборудование не предназначено для использования лицами (включая детей) с ограниченными физическими, психическими или умственными способностями, а также лицами с недостатком знаний и опыта, за исключением случаев, когда последние находятся под присмотром или проинструктированы относительно использования данного оборудования лицами, ответственными за их безопасность. Детей следует держать под присмотром и не позволять им играть с оборудованием.
2. В целях обеспечения надежности работы оборудование может потреблять некоторое количество электроэнергии в режиме ожидания для поддержания нормальной коммутации между узлами системы и предварительного подогрева хладагента и масла. Если оборудование не будет использоваться в течение долгого времени, отключите электропитание. Перед возобновлением использования оборудования заранее подключите электропитание для предварительного прогрева блока.
3. Данное оборудование прошло строгую проверку и тестовые запуски на заводе. Чтобы избежать повреждений, которые могут оказать влияние на нормальную работу блока, из-за неправильной разборки или проверки, пожалуйста, не разбирайте блок самостоятельно. При необходимости обратитесь в специализированный сервисный центр.
4. Если оборудование неисправно и не может работать, пожалуйста, как можно скорее свяжитесь с сервисным центром и сообщите следующую информацию:
 - a. Данные на шильдике оборудования (модель, холодо-/теплопроизводительность, серийный номер, дата изготовления);
 - b. Статус неисправности (точно опишите состояние до и после возникновения ошибки).
5. Все иллюстрации и иная информация в данном руководстве приведены только для ознакомления. Gree постоянно работает над улучшением качества продукта и оставляет за собой право вносить необходимые изменения в продукт без дальнейшего уведомления.

СОДЕРЖАНИЕ

1. ОБЩАЯ ИНФОРМАЦИЯ	5
1.1. Назначение кондиционера	5
1.2. Требования безопасности	5
1.3. Устройство кондиционера	7
2. ТЕХНИЧЕСКИЕ ПАРАМЕТРЫ	8
3. УСЛОВИЯ ЭКСПЛУАТАЦИИ.....	9
4. УПРАВЛЕНИЕ КОНДИЦИОНЕРОМ	10
4.1. Управляющая панель внутреннего блока	10
4.2. Инфракрасный пульт управления	12
4.3. Порядок работы кондиционера в различных режимах	16
4.4. Порядок управления	16
5. ОБЩИЕ УКАЗАНИЯ ПО УСТАНОВКЕ.....	17
5.1. Общие требования по монтажу и установке	17
5.2. Общие требования по эксплуатации и обслуживанию	18
6. УСТАНОВКА НАРУЖНОГО БЛОКА.....	19
6.1. Требования по размещению наружного блока	19
6.2. Габаритные и установочные размеры наружных блоков (мм).....	20
7. УСТАНОВКА ВНУТРЕННЕГО БЛОКА	21
7.1. Требования по размещению внутреннего блока	21
7.2. Габаритные размеры внутренних блоков (мм)	22
8. ПАРАМЕТРЫ ФРЕОНОВОЙ ТРАССЫ.....	23
9. ЭЛЕКТРИЧЕСКИЕ ПОДКЛЮЧЕНИЯ	24
9.1. Общие требования к проводным подключениям	24
9.2. Характеристики автоматических выключателей, межблочного кабеля и кабелей питания для блоков	24
9.3. Электрические схемы блоков	25
10. ДИАГНОСТИКА НЕИСПРАВНОСТЕЙ	27
10.1. Типичные проблемы и неисправности	27
10.2. Коды ошибок	28
11. ГАРАНТИЯ И СЕРВИС	31

1. ОБЩАЯ ИНФОРМАЦИЯ

1.1. Назначение кондиционера

Колонные кондиционеры серии T Fresh предназначены для создания благоприятных температурно-влажностных условий в жилых и служебных помещениях (офисах, кафе и т.п.).

Кондиционер осуществляет:

- охлаждение, нагрев, осушение воздуха в помещении и очистку воздуха от пыли;
- оптимальный выбор режима работы в автоматическом режиме в зависимости от температуры в помещении;
- автоматическое поддержание заданной температуры в помещении в режиме охлаждения, нагрева, осушения;
- автоматическую разморозку теплообменника внешнего блока.

Управление кондиционером осуществляется с помощью управляющей панели на корпусе блока.

1.2. Требования безопасности

Данное оборудование не может быть установлено в коррозионно-активной, воспламеняемой или взрывоопасной среде или в местах с особыми требованиями, таких как кухня или ванная комната. Нарушение этого требования приведет к сбоям в работе, уменьшению срока службы блока или даже к пожару и серьезным травмам. Для перечисленных выше мест следует выбирать специальные кондиционеры с функцией защиты от коррозии или взрыва.

	<p>При установке блока следуйте инструкциям из данного руководства. Внимательно прочитайте данное руководство перед пуском и проверкой блока.</p>		<p>Установка должна осуществляться квалифицированными специалистами. Не устанавливайте блок самостоятельно. Неправильная установка может привести к утечке, поражению электрическим током или пожару.</p>
	<p>Перед установкой убедитесь, что параметры местной электрической сети соответствуют требованиям блока и проверьте надежность подачи электропитания.</p>		<p>После завершения установки проверьте надежность подключения дренажных и фреоновых труб и электрических кабелей, чтобы избежать утечки, поражения электрическим током или пожара.</p>
	<p>В процессе установки используйте специализированные инструменты и запчасти, чтобы избежать утечки воды, поражения электрическим током или пожара.</p>		<p>При контакте с огнем хладагент R410A может производить ядовитый газ, поэтому если в процессе установки произошла утечка хладагента, немедленно проветрите помещение.</p>
	<p>Сечение силового кабеля должно быть достаточно большим. Поврежденный силовой или сигнальный кабель должен быть заменен на аналогичный.</p>		<p>В целях безопасности после подключения силового кабеля закройте крышку электрической коробки.</p>

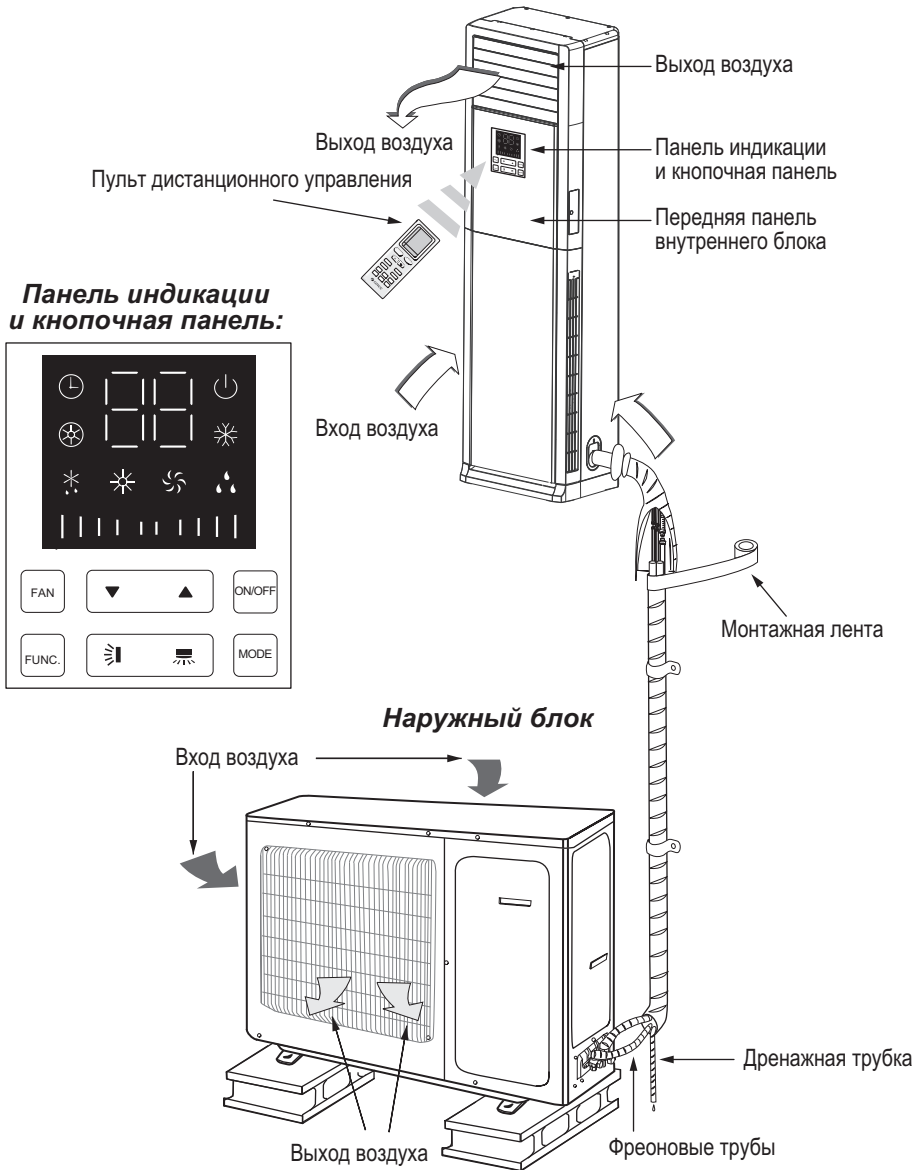
КОНДИЦИОНЕРЫ ВОЗДУХА КОЛОННОГО ТИПА **серия T FRESH (R410A)**

	<p>Система должна быть опрессована азотом в соответствии с техническими требованиями.</p>		<p>В режиме охлаждения заданная температура не должна быть слишком низкой. Поддерживайте разницу температур в помещении и снаружи в пределах 5 °С.</p>
	<p>При использовании проводного пульта не подключайте электропитание блока, пока пульт не будет установлен. Иначе проводной пульт не будет работать.</p>		<p>Летучие жидкости, такие как растворители или бензин, могут повредить внешний вид оборудования (для очистки внешней поверхности кондиционера используйте мягкую сухую или влажную ткань со слабым очищающим средством).</p>
	<p>Подключите электропитание за 8 часов до пуска. Не отключайте электропитание при остановке блока на короткий период, например, на одну ночь. Это необходимо для защиты компрессора.</p>		<p>Если в одном помещении с кондиционером используется газовый или бензиновый нагреватель, откройте дверь или окно, чтобы обеспечить хорошую циркуляцию воздуха.</p>
	<p>Никогда не запускайте и не останавливайте работу блока путем вытаскивания из штекера электропитания из гнезда.</p>		<p>Не выключайте кондиционер, пока он не проработает хотя бы 5 минут, иначе возникнут проблемы с возвратом масла в компрессор.</p>
	<p>Не позволяйте детям работать с данным оборудованием.</p>		<p>Не прикасайтесь к работающему блоку влажными руками.</p>
	<p>Перед очисткой остановите блок и отключите электропитание. В противном случае возможно поражение электрическим током или травмы.</p>		<p>Не брызгайте водой на блок, это может привести к выходу его из строя или поражению электрическим током.</p>
	<p>Не располагайте блок непосредственно в воде или во влажной или коррозионноактивной среде.</p>		<p>Не ремонтируйте блок самостоятельно во избежание поражения электрическим током или пожара. За ремонтом обратитесь в авторизованный сервисный центр GREE.</p>
	<p>Блок должен иметь надежное заземление. Кабель заземления не должен подключаться к жидкостной или газовой трубе, молниеотводу, телефонной линии.</p>		<p>При любых отклонениях в работе блока (например, появление неприятного запаха) сразу выключите блок, отключите его от электросети и обратитесь в сервисный центр GREE.</p>

Gree Electric Appliances, Inc. of Zhuhai не несет ответственность за травмы или потерю свойств и повреждение оборудования, вызванные неправильной эксплуатацией, такой как неправильная установка и отладка, излишнее обслуживание, нарушение соответствующих национальных законов, правил и промышленных стандартов, нарушение требований данного руководства и т.д.

1.3. Устройство кондиционера

Внутренний блок



2. ТЕХНИЧЕСКИЕ ПАРАМЕТРЫ

МОДЕЛЬ	в сборе		GVA24AL-K3NNC7A	GVA48AL-M3NNC7A	GVA55AL-M3NNC7A
Производительность	охлаждение	кВт	7.055	14.1	15.2
	обогрев		7.8	15.5	17.0
Дополнительный электронагреватель		кВт	2.1	3.5	3.5
Номинальная потребляемая мощность	охлаждение	кВт	2.43	5.00	5.41
	обогрев		2.35	4.83	5.29
Рабочий ток	охлаждение	А	10.49	9.9	11.72
	обогрев		10.15	9.56	11.24
EER/COP			2.90/3.32	2.82/3.21	2.81/3.21
Класс энергопотребления			С/С	С/С	С/С
ВНУТРЕННИЙ БЛОК			GVA24AL-K3NNC7A/I	GVA48AL-M3NNC7A/I	GVA55AL-M3NNC7A/I
Расход воздуха		м ³ /ч	1100	1800	1800
Уровень шума		дБ(А)	38/41/44/46	45/48/50/52	44/47/50/52
Габаритные размеры (Ш×В×Г)		мм	507×1770×320	587×1882×394	587×1882×394
Размеры в упаковке (Ш×В×Г)		мм	623×1988×440	738×2153×545	738×2153×545
Вес (нетто/брутто)		кг	40/52	61/83.5	61/83.5
НАРУЖНЫЙ БЛОК			GVA24AL-K3NNC7A/O	GVA48AL-M3NNC7A/O	GVA55AL-M3NNC7A/O
Уровень шума		дБ(А)	56	59	60
Габаритные размеры (Ш×В×Г)		мм	965×700×396	1032×1250×412	1032×1250×412
Размеры в упаковке (Ш×В×Г)		мм	1029×750×458	1113×1400×453	1113×1400×453
Установочные размеры		мм	560×364	572×378	572×378
Вес (нетто/брутто)		кг	60/64.5	107/118	107/118
ПАРАМЕТРЫ ФРЕОНОВОЙ ТРАССЫ					
Тип хладагента			R410A	R410A	R410A
Масса фреона в наружном блоке*		кг	1.95	4.1	4.2
Диаметр соединительных труб	жидкость	дюйм	1/4"	1/2"	1/2"
	газ	дюйм	5/8"	3/4"	3/4"
Максимальная длина фреоновой трассы		м	25	30	30
Максимальный перепад высот		м	10	20	20
ПАРАМЕТРЫ ЭЛЕКТРИЧЕСКИХ ПОДКЛЮЧЕНИЙ					
Подключение электропитания		—	к внутреннему блоку	к наружному блоку	к наружному блоку
Источник электропитания		—	~ (220±10%)В, 50Гц	~3ф, 380–415В, 50Гц	~3ф, 380–415В, 50Гц
Сетевой кабель электропитания		п×мм ²	3×2.5	5×2.5	5×2.5
Номинальный ток автоматического выключателя**		А	25	25	25
Межблочные кабели		п×мм ²	4×2.5	5×2.5+2×0.75	5×2.5+2×0.75

* Масса фреона указана для длины трассы 5 м, при длине трассы более 5 м необходимо произвести дозаправку в расчете 50 г на 1 м жидкостной трубы для модели GVA24AL-K3NNC7A и 120 г/м для других моделей.

** Ток отсечки не менее 7 In (In — номинальный потребляемый ток), ток утечки не более 30 мА, характеристика отключения «С». Допускается последовательная установка автоматического выключателя и УЗО соответствующих номиналов.

В таблице приведены данные для температурных условий в соответствии с ISO 5151-94:

— режим охлаждения внутри 27 °C (DB)/19 °C (WB), снаружи 35 °C (DB)/24 °C (WB)

— режим обогрева внутри 20 °C (DB)/15 °C (WB), снаружи 7 °C (DB)/6 °C (WB)

3. УСЛОВИЯ ЭКСПЛУАТАЦИИ

Эксплуатацию кондиционера следует производить строго в соответствии с требованиями настоящей инструкции.

1) Параметры электропитания кондиционера в соответствии с таблицей ниже:

Тип блока	1-фазный	3-фазный
Рабочее напряжение, В	220–240	380–415
Допустимый диапазон напряжений, В	198–254	342–440
Частота, Гц	50	50

2) В соответствии с требованиями нормативной документации по электробезопасности кондиционер должен быть надежно заземлен и подключаться к сети электропитания в соответствии с требованиями ПУЭ.

3) Температурный диапазон эксплуатации в соответствии с таблицей ниже:

Режим работы	Температура наружного воздуха
Охлаждение	+18 °С ~ +43 °С
Обогрев	-15 °С ~ +24 °С

4) Относительная влажность воздуха в кондиционируемом помещении должна быть не более 80%. При влажности воздуха более 50% рекомендуется выбирать высокую скорость вращения вентилятора кондиционера.

5) Содержание в атмосфере коррозионно-активных агентов в месте установки наружного блока для типа атмосферы I по ГОСТ 15150-69.

6) Кондиционер не рекомендуется для эксплуатации в следующих условиях:

- в саунах, транспортных средствах, кораблях;
- в помещениях с высокой влажностью, например, ванных комнатах, подвальных помещениях;
- в зонах установки высокочастотного оборудования: радиоаппаратуры, сварочных агрегатов, медицинского оборудования;
- в сильно загрязненных зонах и зонах с высоким содержанием масла в воздухе;
- в зонах с агрессивной атмосферой, например, вблизи серных источников;
- в других сложных условиях.

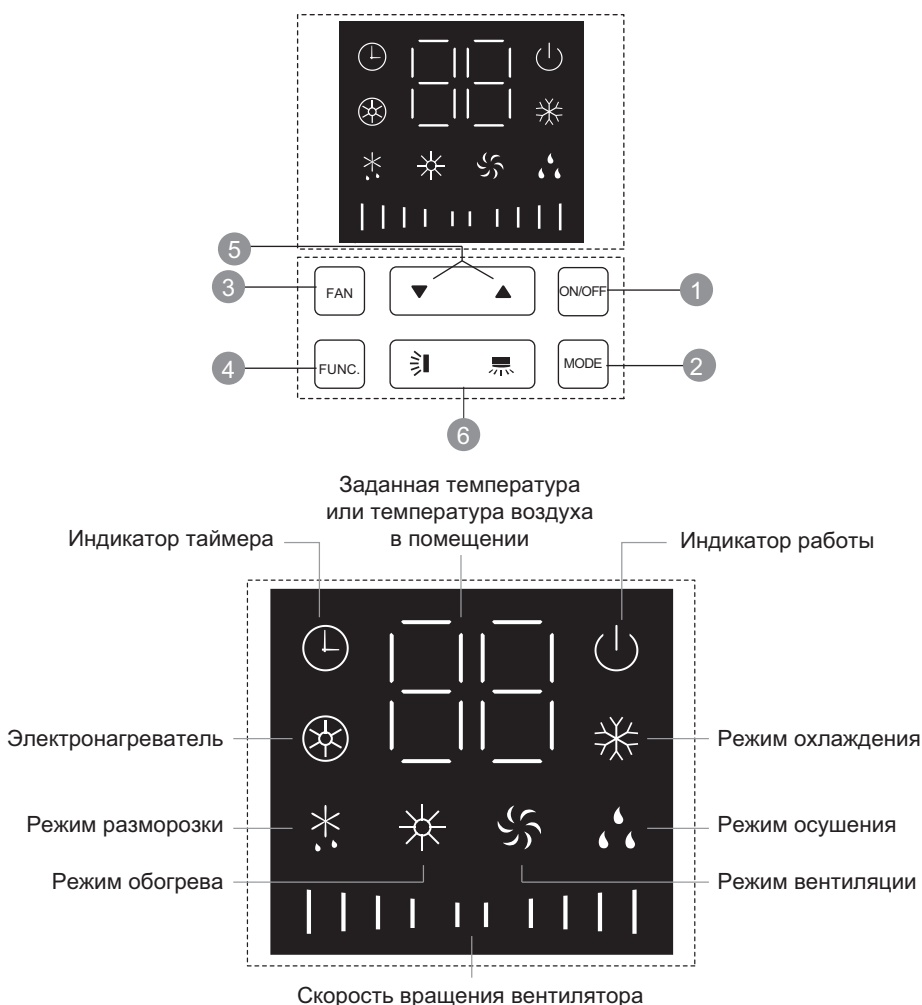
4. УПРАВЛЕНИЕ КОНДИЦИОНЕРОМ

Управление работой кондиционера осуществляется с помощью управляющей панели на корпусе внутреннего блока или с помощью инфракрасного пульта управления.

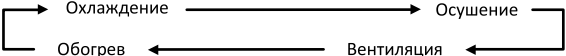
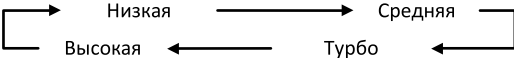




4.1. Управляющая панель внутреннего блока

Управляющая панель внутреннего блока включает кнопки для управления работой кондиционера и дисплей, отображающий статус работы и настройки кондиционера.

Внешний вид управляющей панели приведен на рисунке ниже:



РУКОВОДСТВО ПО УСТАНОВКЕ и ЭКСПЛУАТАЦИИ

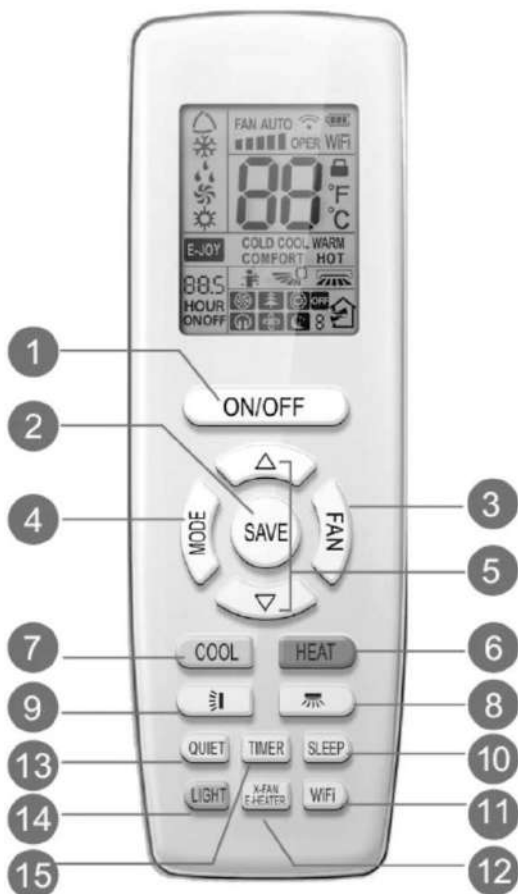
Кнопка	Порядок управления
ON/OFF	Если кондиционер отключен, нажмите кнопку ON/OFF, чтобы включить его. Если кондиционер включен, нажмите кнопку ON/OFF, чтобы выключить его.
MODE	<p>Нажмите кнопку MODE, чтобы изменить режим работы кондиционера. Последовательность переключения режимов работы приведена ниже:</p> 
FAN	<p>Нажмите кнопку FAN, чтобы изменить скорость вращения вентилятора внутреннего блока. Последовательность переключения скоростей вращения вентилятора приведена ниже:</p>  <p>Когда кондиционер работает в режиме осушения, вентилятор внутреннего блока по умолчанию вращается с низкой скоростью. Изменить скорость вращения вентилятора в режиме осушения невозможно, кнопка FAN не активна.</p>
FUNCTION	<p>Когда кондиционер включен, с помощью кнопки FUNCTION осуществляется переключение между настройкой таймера и дополнительного электронагревателя (электронагреватель может быть включен только в режиме обогрева). Настройка таймера или дополнительного электронагревателя осуществляется, когда на дисплее управляющей панели мигает соответствующая индикация. Используйте кнопку ▲ или ▼, чтобы выбрать одну из функций. Если в течение 5 секунд после завершения настройки не будет нажата ни одна кнопка, настройка будет подтверждена. Либо нажмите кнопку FUNCTION снова, чтобы выйти или подтвердить настройку.</p> <p>Когда кондиционер выключен, если он находится в режиме самоочистки, нажмите кнопку FUNCTION, чтобы выключить блок напрямую. Если блок не в процессе самоочистки, нажмите кнопку FUNCTION, чтобы настроить включение по таймеру.</p>
▲/▼	<p>Кнопки ▲/▼ используются для установки заданной температуры воздуха. При каждом нажатии кнопки ▲ или ▼ заданная температура будет увеличиваться или уменьшаться на 1 °С. Заданная температура может быть установлена в диапазоне от 16 до 30 °С. Кнопки ▲/▼ неактивны в автоматическом режиме.</p> <p>Кнопки ▲/▼ используются для установки времени срабатывания таймера. При каждом нажатии кнопки ▲ или ▼ время будет увеличиваться или уменьшаться на 1 час. Время срабатывания таймера может быть установлено в диапазоне от 0 до 24 часов.</p> <p>При настройке электронагревателя кнопки ▲/▼ используются включения/выключения электронагревателя.</p> <p>Блокировка: Одновременно нажмите кнопки ▲ и ▼ и удерживайте их в течение 3 секунд, чтобы заблокировать кнопочную панель. Когда кнопочная панель заблокирована, при нажатии любой кнопки раздастся звуковой сигнал и на дисплее три раза мигнет цифровой индикатор «LC». Для отмены блокировки еще раз нажмите и удерживайте в течение 3 секунд кнопки ▲ и ▼.</p>
 / 	Кнопки  и  используются для включения и отключения автоматического качания горизонтальных и вертикальных жалюзи.

4.2. Инфракрасный пульт управления

- При управлении расстояние между пультом и внутренним блоком должно быть не более 8 м.
- В момент передачи сигнала между пультом и блоком не должно быть предметов, мешающих прохождению сигнала.
- Пульт управления должен находиться на расстоянии не менее 1 м от телевизионной и радиоаппаратуры.
- Не роняйте и не ударяйте пульт, а также не оставляйте его под прямыми солнечными лучами.




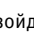

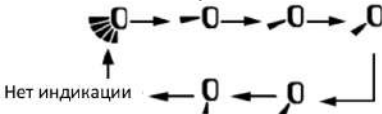

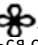

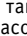

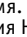
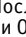
ВНИМАНИЕ! Данный пульт может использоваться в кондиционерах GREE различных серий. Наличие тех или иных функций или режимов зависит от модели кондиционера.

4.2.1. Описание кнопочной панели пульта



РУКОВОДСТВО ПО УСТАНОВКЕ и ЭКСПЛУАТАЦИИ

Поз.	Кнопка	Комментарии
1	ON/OFF	Нажмите кнопку ON/OFF для включения или выключения кондиционера.
2	SAVE	В режиме охлаждения нажмите эту кнопку, чтобы включить или отключить функцию энергосбережения. Когда функция энергосбережения включена, на дисплее пульта горит индикация «SE» и кондиционер автоматически регулирует заданную температуру в соответствии с заводскими настройками для достижения наилучшего энергосберегающего эффекта.
3	FAN	<p>Нажатием кнопки FAN скорость вентилятора переключается между автоматической (Auto), низкой (■), средней (■■■), высокой (■■■■) и режимом «Турбо» (🌀) в следующей последовательности:</p>  <p>В режиме Auto скорость вентилятора задается автоматически в зависимости от температуры окружающего воздуха в соответствии с заводской настройкой. В режиме осушения вентилятор всегда вращается с низкой скоростью. Функция «Турбо» недоступна в режиме вентиляции.</p>
4	MODE	<p>Нажатием кнопки MODE выбирается режим работы в следующей последовательности:</p> <p style="text-align: center;">Автоматический  – Охлаждение  – Осушение  – – Вентиляция  – Обогрев </p> <p>В автоматическом режиме работа кондиционера регулируется автоматически в зависимости от температуры в помещении. Заданная температура не может быть изменена и не выводится на дисплей пульта. В режиме осушения вентилятор внутреннего блока всегда вращается с низкой скоростью. Для предотвращения поступления в помещение холодного воздуха при включении кондиционера в режим обогрева, вентилятор внутреннего блока включится с задержкой 1–5 минут (фактическая задержка зависит от температуры воздуха в помещении).</p>
5	Δ / ▽	При нажатии кнопки Δ или ▽ значение заданной температуры увеличивается или уменьшается на 1 °C соответственно. Нажмите и удерживайте кнопку Δ или ▽, чтобы быстро изменить температуру. Заданная температура регулируется в диапазоне от 16 до 30 °C. Кнопки Δ или ▽ служат также для настройки времени срабатывания таймера.
6	COOL	Кнопка COOL предназначена для быстрого включения кондиционера в режим охлаждения.
7	HEAT	Кнопка HEAT предназначена для быстрого включения кондиционера в режим обогрева.
8		<p>В режиме простого качания жалюзи при нажатии кнопки  произойдет включение или выключение автоматического качания вертикальных жалюзи.</p> <p>Когда кондиционер отключен одновременно нажмите кнопки Δ и , чтобы переключиться между режимами простого и комбинированного качания вертикальных жалюзи.</p> <p>В режиме комбинированного качания жалюзи при каждом нажатии кнопки  включается автоматическое качание вертикальных жалюзи или устанавливается одно из фиксированных положений в следующей последовательности:</p> 

9		<p>В режиме простого качания жалюзи при нажатии кнопки  произойдет включение или выключение автоматического качания горизонтальных жалюзи.</p> <p>Когда кондиционер отключен одновременно нажмите кнопки  и  чтобы переключиться между режимами простого и комбинированного качания горизонтальных жалюзи.</p> <p>В режиме комбинированного качания жалюзи при каждом нажатии кнопки  включается автоматическое качание горизонтальных жалюзи или устанавливается одно из фиксированных положений в следующей последовательности:</p> 
10	SLEEP	<p>Нажатием кнопки SLEEP включается и выключается функция сна. При этом на дисплее напротив данной функции загорается индикация .</p> <p>Функция сна доступна только в режимах охлаждения и обогрева. В режимах осушения, вентиляции и автоматическом режиме функция сна недоступна.</p> <p>При подключении кондиционера к сети электропитания функция сна по умолчанию отключена. При выключении кондиционера функция сна отключается.</p>
11	WiFi	<p>Нажмите кнопку WiFi, чтобы включить или отключить управление через Wi-Fi. Когда функция управления через Wi-Fi включена, на дисплее пульта горит индикация WiFi. При выключенном беспроводном пульте одновременно нажмите и удерживайте в течение 1 секунды кнопки MODE и WiFi, чтобы восстановить заводские настройки Wi-Fi-модуля.</p> <p>Примечание: эта функция недоступна для кондиционеров серии T Fresh.</p>
12	X-FAN/E-HEATER	<p>В режиме охлаждения или осушения при нажатии кнопки X-FAN/E-HEATER включается и выключается функция самоочистки. При включенной функции самоочистки после выключения кондиционера вентилятор внутреннего блока будет вращаться еще несколько минут, чтобы осушить поверхности теплообменника. При включенной функции самоочистки на дисплее пульта отображается индикация .</p> <p>В режиме обогрева при нажатии кнопки X-FAN/E-HEATER будет изменяться статус электронагревателя в следующей последовательности:</p> 
13	QUIET	<p>Нажмите кнопку QUIET, чтобы включить или отключить бесшумный режим.</p> <p>Примечание: эта функция недоступна для кондиционеров серии T Fresh.</p>
14	LIGHT	<p>Нажмите кнопку LIGHT, чтобы включить или отключить подсветку ЖК-дисплея внутреннего блока.</p>
15	TIMER	<p>Когда кондиционер включен, нажмите кнопку TIMER, чтобы настроить выключение кондиционера по таймеру. На дисплее пульта начнет мигать индикация H и OFF. В течение 5 секунд начните изменение времени срабатывания таймера с помощью кнопок  или . Диапазон настройки таймера: от 0.5 до 24 часов. Удерживайте кнопку  или  более 2 секунд, чтобы быстро изменить время. После этого нажмите кнопку TIMER для подтверждения настройки. Индикация H и OFF на дисплее пульта перестанет мигать.</p> <p>Когда кондиционер выключен, нажмите кнопку TIMER, чтобы настроить включение кондиционера по таймеру. Порядок настройки аналогичен выключению кондиционера по таймеру.</p> <p>Для отключения таймера нажмите кнопку TIMER еще раз после того, как таймер был активирован.</p> <p>Если в процессе настройки таймера в течение 5 секунд не производится никаких операций, пульт автоматически выйдет из режима настройки.</p>

4.2.2. Дополнительные функции

- *Блокировка кнопок пульта*

Если пульт управления включен, то при одновременном нажатии кнопок Δ или ∇ блокируются все кнопки пульта управления. На дисплее пульта отображается знак \blacksquare . Для снятия блокировки необходимо повторно нажать кнопки Δ или ∇ .

- *Автоматическое оттаивание внутреннего блока*

В случае, если температура внутри и снаружи помещения низкая, теплообменник внутреннего блока начинает обмерзать. При температуре на теплообменнике 0°C автоматически включается функция автоматического оттаивания. Компрессор и вентиляторы внутреннего и наружного блока останавливаются. На панели внутреннего блока мигает индикатор.

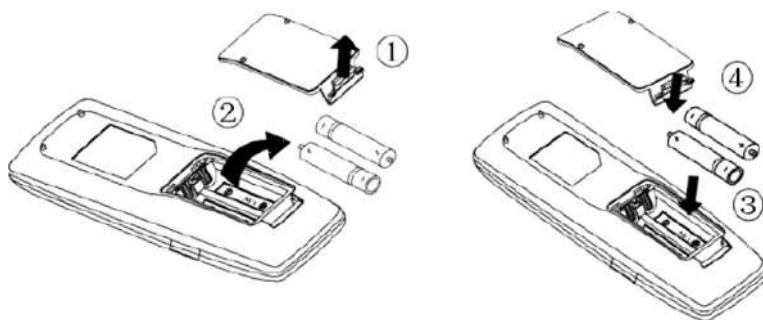
- *Режим отображения температуры*

Значение температуры на дисплее пульта может отображаться в $^{\circ}\text{C}$ или $^{\circ}\text{F}$. Чтобы переключиться между шкалой $^{\circ}\text{C}$ и $^{\circ}\text{F}$, одновременно нажмите кнопки MODE и ∇ .

- *Авторестарт*

После сбоя и последующего восстановления подачи электропитания кондиционер способен возобновить работу с теми же параметрами (статус ON/OFF, режим, заданная температура, скорость вращения вентилятора, качание горизонтальных жалюзи, подсветка и настройки таймера), что и до отключения.

4.2.3. Замена батареек в пульте управления



В пульте управления применяются две батарейки 1,5 В типа AAA. Не допускается использовать одновременно батарейку, выработавшую ресурс, и новую, а также батарейки разных типов. Срок службы батареек не более 1 года.

Для извлечения батареек при замене сдвиньте крышку пульта управления в направлении стрелки, извлеките отработавшие батарейки и установите новые. Установите крышку пульта на место.



Если предполагается, что пульт не будет использоваться длительное время, необходимо извлечь батарейки из пульта.

4.3. Порядок работы кондиционера в различных режимах

- В автоматическом режиме температура не регулируется вручную, кондиционер автоматически поддерживает комфортную температуру. Если температура в помещении меньше 20 °С, кондиционер начнет работу в режиме нагрева с заданной температурой 20 °С. Если температура больше 26 °С, кондиционер включится в режим охлаждения с заданной температурой 26 °С. Если температура в помещении больше 20 °С, но меньше 26 °С, кондиционер включится в режим осушения с заданной температурой 24 °С.
- В режиме охлаждения кондиционер поддерживает заданную температуру с точностью ± 1 °С. Если температура в помещении превышает заданную больше чем на 1 °С, кондиционер включится в режим охлаждения. Если температура в помещении ниже заданной более чем на 1 °С, кондиционер остановится.
- В режиме обогрева кондиционер поддерживает заданную температуру с точностью ± 1 °С. Если температура в помещении ниже заданной более чем на 1 °С, кондиционер включится в режим обогрева. Если температура в помещении превысит заданную более чем на 1 °С, кондиционер остановится.
- В режиме осушения кондиционер поддерживает заданную температуру с точностью ± 2 °С. Если температура в помещении превышает заданную больше чем на 2 °С, кондиционер будет работать в режиме охлаждения. Если температура в помещении ниже заданной более чем на 2 °С компрессор и вентилятор наружного блока остановятся, а вентилятор внутреннего блока будет вращаться с низкой скоростью. Если температура в помещении находится в пределах ± 2 °С от заданной, компрессор и вентилятор наружного блока будут работать циклично (6 минут работают, 4 минуты не работают), а вентилятор внутреннего блока будет вращаться с низкой скоростью.
- В режиме вентиляции работает только вентилятор внутреннего блока. Компрессор и вентилятор наружного блока остановлены.
- В режиме сна при работе на охлаждение или осушение после первого часа работы кондиционер автоматически повышает заданную температуру в пределах 3 °С и далее работает с повышенной заданной температурой. В режиме сна при работе на обогрев после первого часа кондиционер автоматически понижает заданную температуру в пределах 3 °С и далее работает с повышенной заданной температурой.

4.4. Порядок управления

После подключения кондиционера сети электропитания нажмите кнопку ON/OFF для включения кондиционера.

- 1) Кнопкой MODE выберите режим охлаждения или обогрева.
- 2) Кнопками Δ и ∇ установите значение заданной температуры в диапазоне от 16 до 30 °С. В режиме AUTO значение температуры устанавливается автоматически и с пульта не задается.
- 3) Кнопкой FAN установите требуемый режим вращения вентилятора: автоматический, низкая, средняя, высокая скорость или режим «Турбо».
- 4) Кнопками  и  установите режим качания жалюзи. Для включения функций SLEEP, TIMER, LIGHT, нажмите соответствующие кнопки.

5. ОБЩИЕ УКАЗАНИЯ ПО УСТАНОВКЕ

Установка, ремонт и техническое обслуживание блока должно производиться специально обученным персоналом в соответствии с инструкцией по установке. Ошибки при установке, ремонте или техническом обслуживании могут вызвать короткое замыкание, утечки, возгорание или иное повреждение оборудования, а также привести к поражению электрическим током.

5.1. Общие требования по монтажу и установке

- При установке мощного кондиционера в маленьком помещении убедитесь, что в случае утечки количество хладагента в воздухе не будет превышать предельно допустимую концентрацию. Повышенное содержание хладагента в воздухе может вызывать удушье у людей.
- Блок должен быть установлен на твердом и прочном основании, способном выдержать вес блока.
- Кондиционируемое помещение должно хорошо проветриваться.
- Перед началом установки убедитесь, что источник электропитания соответствует требованиям технической документации на данное оборудование и нормам безопасности.
- Электрические подключения должны выполняться в соответствии с локальными и федеральными стандартами и требованиями настоящей инструкции.
- Блоки должны подключаться к электрической сети через автоматический выключатель. Блок включается и выключается автоматически в соответствии с Вашими требованиями. Не включайте и не выключайте блок часто.
- Во избежание поражения электрическим током блок должен быть надежно заземлен. Кабель заземления не должен подключаться к газовой или жидкостной трубам, телефонной линии.
- Чтобы обеспечить качественный отвод конденсата, образующегося при работе блока, необходимо установить дренажный шланг. Ошибки при установке дренажного отвода могут привести к утечке воды и повреждению оборудования. Обеспечьте тепловую изоляцию дренажного шланга, чтобы предотвратить конденсацию влаги на его поверхности.
- После завершения монтажа электрических соединений подключите блок к сети электропитания и произведите проверку системы на предмет утечек электроэнергии.

5.2. Общие требования по эксплуатации и обслуживанию

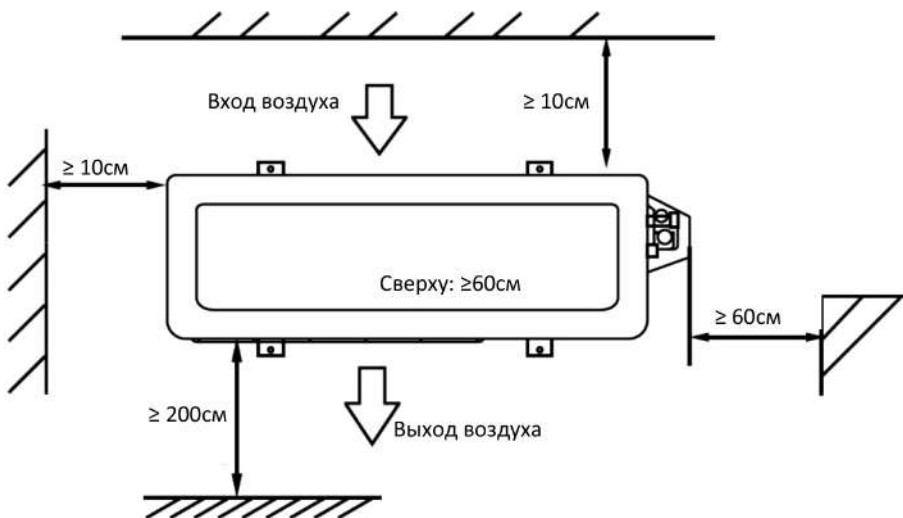
- Не храните и не используйте вблизи блока легковоспламеняющиеся, взрывоопасные, ядовитые и другие опасные вещества и материалы.
- В случае появления неприятных запахов, например, запаха гари, немедленно отключите электропитание блока.
- Не засовывайте пальцы и другие предметы в отверстия для входа и выхода воздуха. Это опасно.
- Не вставляйте на блок и не помещайте на него другие предметы.
- Не допускайте детей к работе с кондиционером.
- При подключенном электропитании не касайтесь блока мокрыми руками. Это может привести к поражению электрическим током.
- Для обеспечения нормальной и безотказной работы необходимо своевременное техническое сервисное обслуживание, которое осуществляется специалистами авторизованных сервисных центров.
- Нейлоновые фильтры внутреннего блока должны своевременно очищаться от загрязнений. На время очистки блока или замены фильтра отключайте блок от сети электропитания. Фильтр вынимается из блока и промывается водой с легким моющим раствором.
- Дренажная трубка должна периодически очищаться внутри и обеспечивать непрерывный отвод конденсата.
- Отключайте блок от сети электропитания, если он не будет эксплуатироваться в течение долгого времени. После длительного периода простоя необходимо:
 - а) проверить, не заблокированы ли входные и выходные воздушные отверстия.
 - б) проверить надежность заземления кондиционера.
 - в) проверить правильность установки воздушных фильтров и их чистоту.
- После окончания сезона работы необходимо отключить источник питания, снять и очистить воздушные фильтры, очистить блоки от пыли.

6. УСТАНОВКА НАРУЖНОГО БЛОКА

6.1. Требования по размещению наружного блока

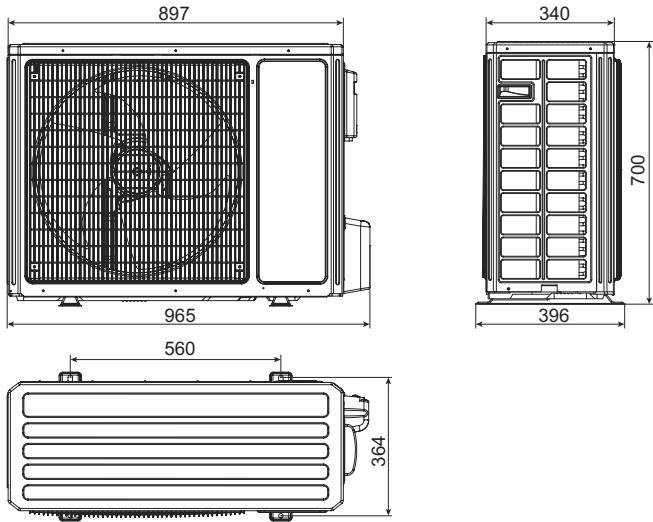
- Место размещения блоков должно быть выбрано с учетом требований безопасности, свободного доступа при обслуживании и эксплуатации и возможно максимальной длины соединительных трубок.
- Внутренний и внешний блок должны быть расположены таким образом, чтобы обеспечить беспрепятственный приток и отток входящего и выходящего потока воздуха.
- Блоки должны быть установлены с помощью надежных и прочных кронштейнов, рассчитанных на вес блоков с учетом места крепления.
- Место размещения блоков должно быть выбрано таким образом, чтобы обеспечить удобство при монтаже и сервисном обслуживании. От внутреннего блока должен быть обеспечен надежный слив конденсата.
- Не допускается установка блоков в местах с содержанием в воздухе горючих и ядовитых веществ, высокой запыленностью и повышенной влажностью.
- Не размещайте блоки в местах, где они будут подвержены прямому попаданию солнечного света или иному источнику тепла
- Наружный блок должен быть установлен таким образом, чтобы работа компрессора не мешала окружающим.
- Для защиты внешнего блока от дождя, прямого солнечного света и т.п. необходимо предусмотреть навес.
- При установке нескольких наружных блоков в непосредственной близости необходимо учитывать направление выходящих воздушных потоков. Воздушные потоки не должны быть направлены навстречу друг другу.

При установке наружного блока убедитесь, что расстояния от блока до ограждающих конструкций не меньше указанных на рисунке ниже:

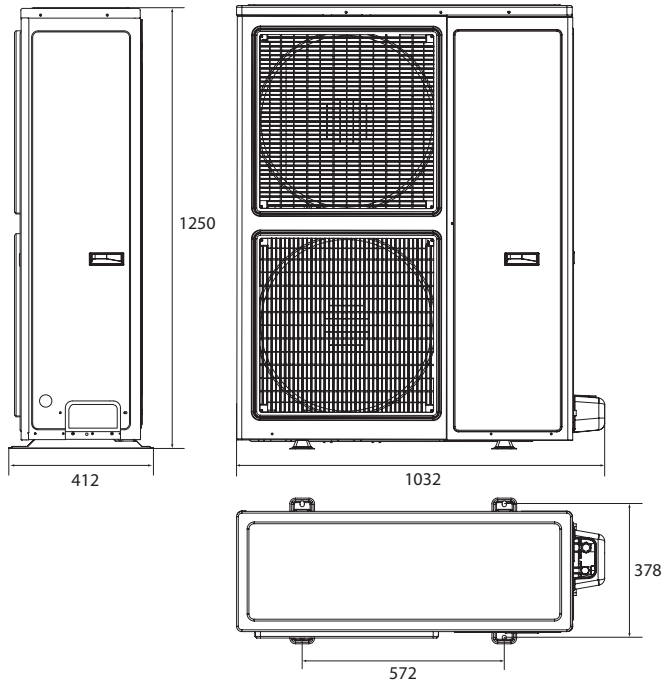


6.2. Габаритные и установочные размеры наружных блоков (мм)

GVA24AL-K3NNC7A/O



GVA48AL-M3NNC7A/O, GVA55AL-M3NNC7A/O

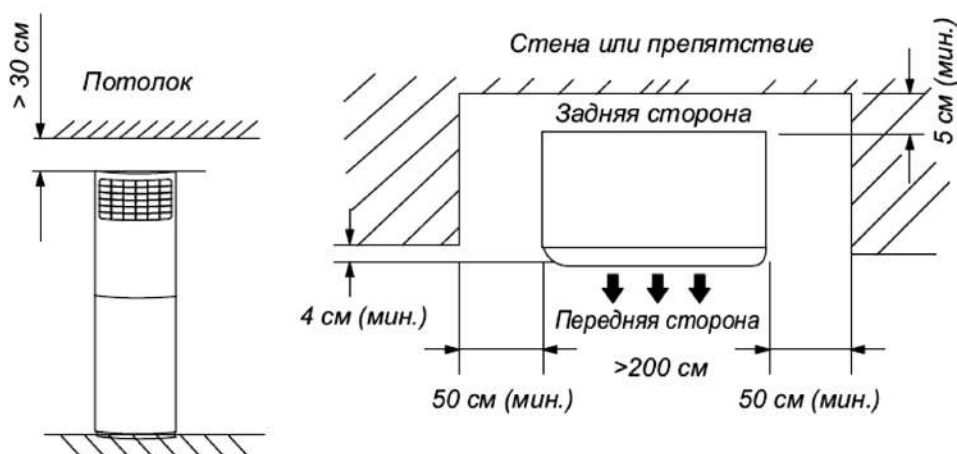


7. УСТАНОВКА ВНУТРЕННЕГО БЛОКА

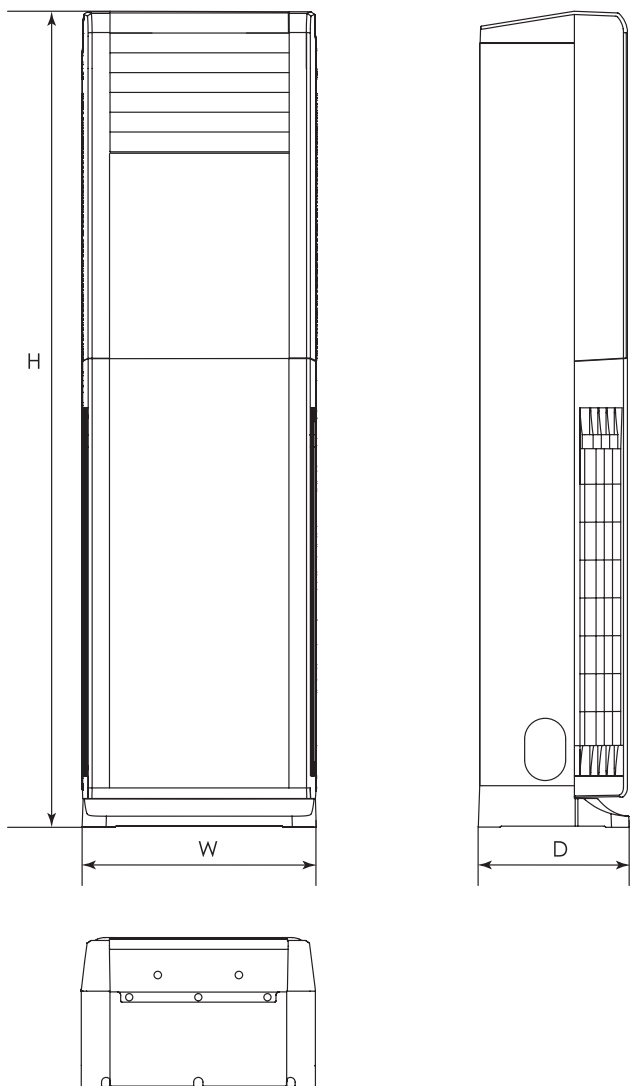
7.1. Требования по размещению внутреннего блока

- Место размещения блоков должно быть выбрано с учетом требований безопасности, свободного доступа при обслуживании и эксплуатации и возможно максимальной длины соединительных трубок.
- Внутренний и внешний блок должны быть расположены таким образом, чтобы обеспечить беспрепятственный приток и отток входящего и выходящего потока воздуха.
- Блоки должны быть установлены с помощью надежных и прочных кронштейнов, рассчитанных на вес блоков с учетом места крепления.
- Место размещения блоков должно быть выбрано таким образом, чтобы обеспечить удобство при монтаже и сервисном обслуживании. От внутреннего блока должен быть обеспечен надежный слив конденсата.
- Не допускается установка блоков в местах с содержанием в воздухе горючих и ядовитых веществ, высокой запыленностью и повышенной влажностью.
- Не размещайте блоки в местах, где они будут подвержены прямому попаданию солнечного света или иному источнику тепла.
- Наружный блок должен быть установлен таким образом, чтобы работа компрессора не мешала окружающим.
- Для защиты внешнего блока от дождя, прямого солнечного света и т.п. необходимо предусмотреть навес.
- При установке нескольких наружных блоков в непосредственной близости необходимо учитывать направление выходящих воздушных потоков. Воздушные потоки не должны быть направлены навстречу друг другу.

При установке внутренних блоков колонного типа убедитесь, что расстояния от внутреннего блока до ограждающих конструкций не меньше указанных на рисунке ниже:



7.2. Габаритные размеры внутренних блоков (мм)



Модель	W	H	D
GVA24AL-K3NNC7A/I	507	1770	320
GVA48AL-M3NNC7A/I GVA55AL-M3NNC7A/I	587	1882	394

8. ПАРАМЕТРЫ ФРЕОНОВОЙ ТРАССЫ

В зависимости от взаимного расположения наружного и внутреннего блоков длина соединительных труб может быть различной. Чем больше длина фреоновой трассы, тем больше требуется хладагента, поэтому длина трассы должна быть как можно меньше. Максимальная длина фреоновой трассы для блоков различной производительности приведена в таблице ниже:

Модель	Максимальная суммарная длина фреоновой трассы, м	Максимальный перепад высот между блоками, м
GVA24AL-K3NNC7A	25	10
GVA48AL-M3NNC7A	30	20
GVA55AL-M3NNC7A	30	20

Количество фреона, заправленное в наружный блок на заводе, рассчитано на длину фреоновой трассы не больше 5 метров. Если после монтажа длина фреоновой трассы превышает стандартную, необходимо произвести дозаправку системы хладагентом с соответствии с таблицей ниже. В таблице указано количество хладагента, которое необходимо добавить на каждый метр жидкостной трубы сверх стандартной длины трубы 5 м.

Модель	Диаметр жидкостной трубы	Дополнительное количество хладагента
GVA24AL-K3NNC7A	1/4"	50 г/м
GVA48AL-M3NNC7A	1/2"	120 г/м
GVA55AL-M3NNC7A	1/2"	120 г/м

9. ЭЛЕКТРИЧЕСКИЕ ПОДКЛЮЧЕНИЯ

9.1. Общие требования к проводным подключениям

- Блок должен быть надежно заземлен, чтобы избежать поражения электрическим током.
- Перед началом работ по проводным подключениям внимательно ознакомьтесь с электрической схемой. Неправильное подключение может привести к неисправности и выходу блока из строя.
- Мощность источника электропитания должна быть достаточно большой.
- Блок должен подключаться к источнику электропитания независимо, через отдельный разъем.
- Проводные подключения должны быть выполнены с учетом соответствующих правил для гарантии надежной работы блоков.
- Для каждого блока должен быть установлен автоматический выключатель с учетом соответствующих правил и стандартов по электрическим подключениям.
- Прокладывайте кабели на расстоянии от фреоновых трубопроводов, электродвигателей компрессора и вентилятора.
- Не изменяйте внутренние проводные подключения кондиционера. В противном случае производитель не будет нести ответственность за выход оборудования из строя или его неправильную работу.
- Сигнальные кабели должны прокладываться отдельно от силовых кабелей и кабеля связи между внутренним и наружным блоками.
- Блок должен быть установлен в соответствии национальными стандартами по проводным подключениям.

9.2. Характеристики автоматических выключателей, межблочного кабеля и кабелей питания для блоков

Модель GVA24AL-K3NNC7A подключается к электрической сети через внутренний блок. На наружный блок электропитание подается по межблочному кабелю от внутреннего блока.

Модели GVA48AL-M3NNC7A и GVA55AL-M3NNC7A подключаются к электрической сети через наружный блок. На внутренний блок электропитание подается по межблочному кабелю от наружного блока.

Поперечное сечение силовых и соединительных кабелей для блоков различной производительности указано в таблице ниже.

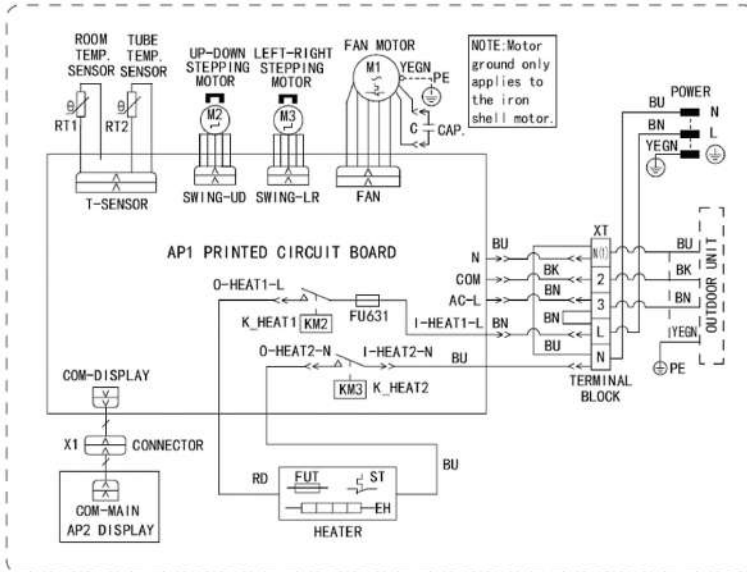
Если силовой кабель слишком длинный, его сечение должно быть увеличено, чтобы обеспечить нормальную подачу электропитания к блоку.

Модель		GVA24AL-K3NNC7A	GVA48AL-M3NNC7A GVA55AL-M3NNC7A
Подключение электропитания	-	к внутреннему блоку	к наружному блоку
Параметры источника электропитания	-	~1ф, 220–240В, 50Гц	~3ф, 380–415В, 50Гц
Мин./макс. рабочее напряжение	В	198/254	342/440
Номинальный ток автоматического выключателя	А	25	25
Силовой кабель	п×мм ²	3×2.5	5×2.5
Межблочные кабели	п×мм ²	4×2.5	5×2.5+2×0.75

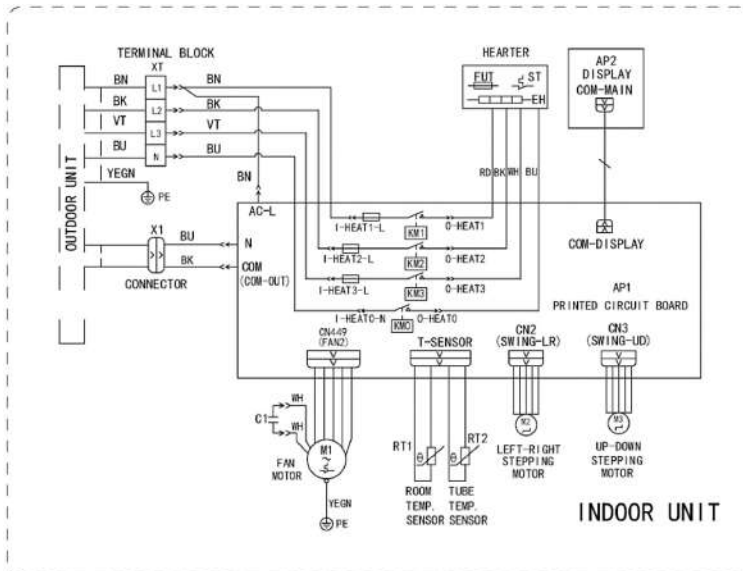
9.3. Электрические схемы блоков

9.3.1. Наружные блоки

GVA24AL-K3NNC7A/O

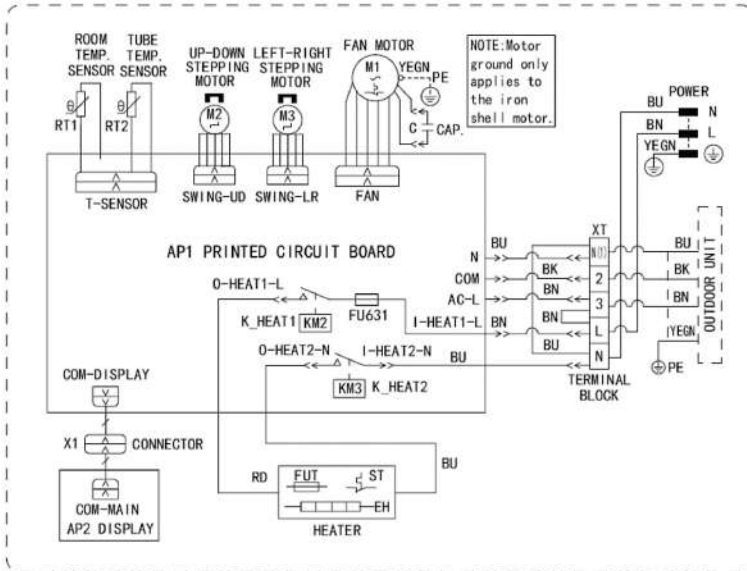


GVA48AL-M3NNC7A/O, GVA55AL-M3NNC7A/O

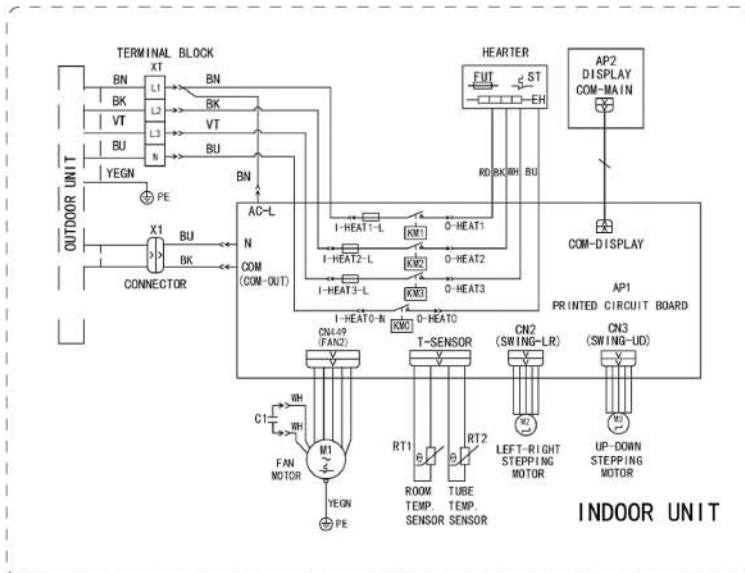


9.3.2. Внутренние блоки

GVA24AL-K3NNC7A/I



GVA48AL-M3NNC7A/I, GVA55AL-M3NNC7A/I



10. ДИАГНОСТИКА НЕИСПРАВНОСТЕЙ

10.1. Типичные проблемы и неисправности



ВНИМАНИЕ!

- 1) В случае возникновения любых аномалий при работе блока (например, неприятный запах) немедленно выключите блок, отключите электропитание и обратитесь в авторизованный сервисный центр Gree.
- 2) Не пытайтесь ремонтировать кондиционер самостоятельно. Неправильное обслуживание может привести к поражению электрическим током или пожару. Для проведения технического обслуживания системы обратитесь в авторизованный сервисный центр Gree.

Перед обращением в сервисный центр убедитесь, что нарушения в работе кондиционера не вызваны одной из причин, перечисленных в таблице ниже:

Проблема	Возможные причины	Способ устранения
Кондиционер не запускается	Неисправен предохранитель или выключен автоматический выключатель	Замените предохранитель или замкните автоматический выключатель
	Нет электропитания	Подайте электропитание на блок
	Ослаблен контакт силового кабеля с разъемом	Обеспечьте надежность подключения силового кабеля
	Напряжение батареек пульта управления недостаточно	Вставьте в пульт новые батарейки
	Пульт управления находится слишком далеко от блока	Расстояние от пульта управления до блока должно быть не больше 8 метров
Кондиционер останавливается вскоре после старта	Вход или выход воздуха наружного или внутреннего блока заблокирован	Устраните препятствия
Производительность кондиционера не достаточна	Вход или выход воздуха наружного или внутреннего блока заблокирован	Устраните препятствия
	Неправильно установлена температура	Настройте работу кондиционера с помощью проводного пульта управления
	Слишком низкая скорость воздуха	Отрегулируйте настройку с помощью пульта управления.
	Неправильное направление воздушного потока	Отрегулируйте настройку с помощью пульта управления.
	Открыта дверь или окно	Закройте двери и окна
	Слишком много солнечного света	Закройте шторы или опустите жалюзи
	В помещении слишком много людей	
	В помещении слишком много источников теплоты	По возможности устраните источники теплоты
Фильтр сильно загрязнен или закупорен	Очистите фильтр	

Ситуации, описанные в таблице ниже, не являются неисправностью.

Неисправность		Причина
Кондиционер не запускается	Вскоре после остановки	Защита от перегрузки не позволяет снова запустить кондиционер в течение 3 минут после выключения
	После подачи электропитания	Блок включится примерно через 1 минуту
Возникает туман	При включении режима охлаждения	Конденсация из-за быстрого охлаждения внутреннего воздуха с высокой влажностью
При работе возникает шум	Из блока слышится стук вскоре после запуска	Этот звук раздается при начале работы ЭТРВ
	Из блока слышится шелест при работе в режиме охлаждения	Это звук течения хладагента внутри блока
	Из блока слышится шелест во время запуска или остановки	Этот звук раздается, когда газообразный хладагент останавливает движение
	Из блока слышится шелест при работе и после	Этот звук раздается при работе дренажной системы
	Из блока слышится скрип при работе и после	Этот звук раздается при деформации элементов блока из-за изменения температуры
Блок выдувает пыль	При запуске после долгого простоя	В помещение выдувается пыль, скопившаяся в блоке за время простоя
Из блока пахнет	Во время работы	Кондиционер засасывает запахи из помещения

10.2. Коды ошибок

Если во время работы кондиционера случилась неисправность, на дисплее вместо температуры будет показан соответствующий код ошибки. Если одновременно случилось несколько неисправностей, коды ошибок будут отображаться на дисплее по очереди.

Примечание: Если случилась неисправность, выключите блок и обратитесь в официальный сервисный центр

Код	Тип неисправности	Возможные причины
F1	Ошибка датчика температуры воздуха в помещении	<ol style="list-style-type: none"> 1. Ослаблен или разомкнут контакт кабеля датчика и разъема на главной плате блока 2. Короткое замыкание из-за контакта с какими-либо электронными компонентами главной платы 3. Датчик поврежден 4. Неисправность главной платы блока
F2	Ошибка датчика температуры теплообменника внутреннего блока	<ol style="list-style-type: none"> 1. Ослаблен или разомкнут контакт кабеля датчика и разъема на главной плате блока 2. Короткое замыкание из-за контакта с какими-либо электронными компонентами главной платы 3. Датчик поврежден 4. Неисправность главной платы блока

РУКОВОДСТВО ПО УСТАНОВКЕ и ЭКСПЛУАТАЦИИ

F3	Ошибка датчика температуры наружного воздуха	<ol style="list-style-type: none"> 1. Ослаблен или разомкнут контакт кабеля датчика и разъема на главной плате блока 2. Короткое замыкание из-за контакта с какими-либо электронными компонентами главной платы 3. Датчик поврежден 4. Неисправность главной платы блока
F4	Ошибка датчика температуры теплообменника наружного блока	<ol style="list-style-type: none"> 1. Ослаблен или разомкнут контакт кабеля датчика и разъема на главной плате блока 2. Короткое замыкание из-за контакта с какими-либо электронными компонентами главной платы 3. Датчик поврежден 4. Неисправность главной платы блока
F5	Ошибка датчика температуры нагнетания	<ol style="list-style-type: none"> 1. Ослаблен или разомкнут контакт кабеля датчика и разъема на главной плате блока 2. Короткое замыкание из-за контакта с какими-либо электронными компонентами главной платы 3. Датчик поврежден 4. Неисправность главной платы блока
E1	Защита по высокому давлению	<ol style="list-style-type: none"> 1. Ослаблен контакт между главной платой и панелью индикации 2. Ослаблен контакт между реле высокого давления и разъемом OVC главной платы блока 3. Ослаблен или разомкнут контакт кабеля реле высокого давления и разъема на главной плате блока 4. Чрезмерное количество хладагента в системе 5. Низкая эффективность теплообменника 6. Слишком высокая температура окружающего воздуха 7. Напряжение электропитания выходит за пределы допустимого диапазона 8. Препятствия на входе и выходе воздуха теплообменников внутреннего или наружного блоков 9. Фильтр или ребра теплообменника внутреннего/наружного блока загрязнены 10. Закупорка в трубной системе 11. Газовый и жидкостной запорные клапан наружного блока открыты не полностью 12. Высокое напряжение на входе OVC
E3	Защита по низкому давлению	<ol style="list-style-type: none"> 1. Ослаблен контакт между главной платой и панелью индикации 2. Ослаблен контакт между реле низкого давления и разъемом LPP главной платы блока 3. Ослаблен или разомкнут контакт кабеля реле низкого давления и разъема на главной плате блока 4. Недостаточное количество хладагента в системе 5. Высокое напряжение на входе LPP
E4	Защита по температуре нагнетания	<ol style="list-style-type: none"> 1. Нарушения в работе системы (например, закупорка и т.п.) 2. Неправильная скорость вращения вентилятора наружного блока (охлаждение) 3. Проблемы на входе воздуха в наружный блок (охлаждение) 4. Нарушений в системе нет, но датчик температуры нагнетания неисправен или не подключен



КОНДИЦИОНЕРЫ ВОЗДУХА КОЛОННОГО ТИПА **серия T FRESH (R410A)**

E5	Защита от перегрузки по току	<ol style="list-style-type: none">1. Нестабильное напряжение электропитания (допускаются колебания напряжения в пределах $\pm 10\%$ от номинального)2. Напряжение слишком низкое, а нагрузка слишком высокая3. Измерьте ток фазного провода главной платы. Если ток превышает уставку для срабатывания защиты от перегрузки по току, проверьте главную плату4. Теплообменники внутреннего и наружного блока загрязнены или заблокирован вход или выход воздуха5. Скорость вращения вентилятора слишком низкая или вентилятор не работает6. Нарушения в работе компрессора (нетипичные звуки, утечка масла, слишком высокая температура кожуха и т.п.)7. Закупорка в системе
E6	Неисправность коммутации	<ol style="list-style-type: none">1. Неправильное соединение межблочных кабелей2. Повреждены внутренние проводные соединения блока3. Неисправность главной платы внутреннего или наружного блока
E8	Защита от перегрузки	<ol style="list-style-type: none">1. Теплообменники внутреннего и наружного блока загрязнены или заблокирован вход или выход воздуха2. Вентилятор не работает или скорость вращения вентилятора слишком низкая3. Нарушения в работе компрессора (нетипичные звуки, утечка масла, слишком высокая температура кожуха и т.п.)4. Закупорка в системе5. Ошибочные показания датчиков температуры главной платы
F0	Утечка хладагента	<ol style="list-style-type: none">1. Утечка хладагента2. Неправильная работа датчика температуры теплообменника внутреннего блока3. Теплообменник или трубная система заблокированы
C4	Защита колпачковой перемычки наружного блока	<ol style="list-style-type: none">1. Не установлена колпачковая перемычка на главной плате наружного блока2. Главная плата наружного блока неисправна
LE	Защита от обратного хода компрессора	<ol style="list-style-type: none">1. Жидкостной и газовый запорные клапана наружного блока открыты не полностью2. Утечка хладагента3. Закупорка в трубной системе4. Неправильная работа вентилятора внутреннего или наружного блока



ГАРАНТИЙНЫЙ ТАЛОН

Уважаемый покупатель!

Компания «GREE Electric Appliances Inc.» благодарит Вас за выбор кондиционера GREE и гарантирует безупречную работу приобретенного Вами оборудования.

Во избежание недоразумений, убедительно просим проверить правильность заполнения гарантийного талона. Внимательно изучите гарантийные обязательства и рекомендации изготовителя, соблюдайте правила ухода за Вашим кондиционером и своевременно проводите его регламентное сервисное обслуживание.

Действие данного гарантийного талона распространяется на кондиционеры колонного типа. Гарантийный срок на кондиционеры канального типа Gree составляет 5 лет (3 года гарантия + 2 года расширенная гарантия) со дня покупки оборудования.

Настоящим гарантийным талоном «GREE Electric Appliances Inc.» подтверждает, что приобретенное Вами оборудование исправно и поставлено официальным дистрибьютором GREE. Изготовитель берет на себя обязательство в течение гарантийного срока обеспечить бесплатное устранение дефектов, возникших по его вине при соблюдении потребителем требований инструкции по эксплуатации и условий гарантии.

Гарантийный ремонт и сервисное обслуживание приобретенного Вами оборудования выполняется официальным дилером GREE, осуществившим его продажу и установку. Адрес и телефон официального дилера указан в гарантийном талоне. В случае затруднения контакта с продавцом, воспользуйтесь телефоном «Горячей линии GREE»: 8-800-333-4733 (звонок по России бесплатный).

УСЛОВИЯ ПРЕДОСТАВЛЕНИЯ ГАРАНТИИ

- Гарантия на оборудование действует только при наличии оригинала гарантийного талона, заполненного должным образом, в котором разборчиво и четко указаны: наименование оборудования, номера штрих-кодов изделия, наименование Продавца, дата продажи, печать и подпись Продавца, подпись Покупателя и т. д. При нарушении этих условий, а также в случае, когда данные, указанные в гарантийном талоне изменены, стерты или переписаны, талон признается недействительным.
- Гарантия действует на территории Российской Федерации и Республики Беларусь и распространяется на оборудование, приобретенное на территории Российской Федерации и Республики Беларусь.
- Изготовитель не несет гарантийные обязательства и не производит гарантийный ремонт изделия в следующих случаях:
 - Если гарантийный талон отсутствует или не оформлен должным образом.
 - Если дефект вызван изменением конструкции или схемы изделия без предварительного письменного согласия Изготовителя или его дистрибьютора.
 - Если продажа, монтаж, наладка, пуск в эксплуатацию, сервисное обслуживание или ремонт осуществлялись неуполномоченными лицами, не являющимися официальными дилерами GREE.
 - Оборудование вышло из строя по вине Покупателя или третьих лиц (механические повреждения, некачественное или неисправное электропитание и т. п.).
 - В случае нарушения правил и условий эксплуатации, изложенных в инструкции по эксплуатации, а также правил ухода и сервисного обслуживания.
 - В случае попадания внутрь изделия посторонних предметов, жидкостей и агрессивных веществ и т. п.
 - Если дефект вызван действием непреодолимых сил (пожар, наводнение, удар молнии и т. п.), несчастными случаями, умышленными или неосторожными действиями потребителя или третьих лиц, а также других причин, находящихся вне контроля Изготовителя.
- Для обеспечения долговечной безотказной работы кондиционера компания «GREE Electric Appliances Inc.» предусматривает его обязательное регламентное сервисное обслуживание (PCO) в соответствии со следующим графиком:
 - первое PCO — не позднее чем через 2 года со дня покупки оборудования,
 - второе и последующие PCO — не позднее чем через 1 год со дня проведения предыдущего PCO.При прохождении PCO у официального дилера GREE, в гарантийном талоне ставится соответствующая отметка. Если оборудование не прошло регламентное сервисное обслуживание в указанный срок, гарантия аннулируется. Стоимость PCO устанавливается Продавцом.
Чистку фильтров можно выполнять самостоятельно, рекомендуется проводить эти работы ежемесячно.
- GREE Electric Appliances Inc.» снимает с себя ответственность за возможный вред, прямо или косвенно нанесенный продукцией GREE, людям, домашним животным, имуществу в случае, если это произошло в результате несоблюдения правил и условий эксплуатации, установки изделия, умышленных или неосторожных действий потребителя или третьих лиц.

ГАРАНТИЙНЫЙ ТАЛОН № EC121037

Внимание! Пожалуйста, потребуйте от продавца полностью заполнить гарантийный талон и отрывные талоны.

Заполняется официальным дилером GREE

Изделие / Модель	
------------------	--

Штрих-код	Внутренний блок	
	Наружный блок	

Дата продажи	
--------------	--

Официальный дилер GREE

Адрес фирмы:

Телефон фирмы:

Исправное изделие в полном комплекте, с инструкцией по эксплуатации получил; с условиями гарантии ознакомлен и согласен:

Подпись покупателя	
--------------------	--

Сведения об установке изделия

Дата установки	
----------------	--

Мастер	
--------	--

Печать изготовителя



Печать
официального
дилера GREE

**ОТМЕТКИ О ПРОХОЖДЕНИИ
РЕГЛАМЕНТНОГО
СЕРВИСНОГО ОБСЛУЖИВАНИЯ**

Дата прохождения PCO

Мастер

Печать
официального
дилера GREE

Дата прохождения PCO

Мастер

Печать
официального
дилера GREE

Дата прохождения PCO

Мастер

Печать
официального
дилера GREE

Дата прохождения PCO

Мастер

Печать
официального
дилера GREE

**ОТМЕТКА О ВЫПОЛНЕНИИ
РЕМОНТНЫХ РАБОТ**

Дата приема

Дата выдачи

Особые отметки

A

Печать
официального
дилера GREE

ОТРЫВНОЙ ТАЛОН «А» №С121037

Заполняется официальным дилером GREE

Изделие / Модель		
Штрих-код	Внутренний блок	
	Наружный блок	
Дата продажи		
Официальный дилер GREE		

Печать
официального
дилера GREE



**ОТМЕТКА О ВЫПОЛНЕНИИ
РЕМОНТНЫХ РАБОТ**

Дата приема

Дата выдачи

Особые отметки

Б

Печать
официального
дилера GREE

ОТРЫВНОЙ ТАЛОН «Б» №С121037

Заполняется официальным дилером GREE

Изделие / Модель		
Штрих-код	Внутренний блок	
	Наружный блок	
Дата продажи		
Официальный дилер GREE		

Печать
официального
дилера GREE



Заполняется официальным дилером GREE

Дата приёма	
Дата выдачи	
Номер заказ-наряда	
Дефектный узел / Проявление дефекта	
Мастер	



Сертификаты GREE



Заполняется официальным дилером GREE

Дата приёма	
Дата выдачи	
Номер заказ-наряда	
Дефектный узел / Проявление дефекта	
Мастер	



Изготовитель:
GREE Electric Appliances Inc. of Zhuhai
Jinji West Road Qianshan
ZHUHAI, GNG 519070
China
+86-756-8669232 (Phone)
+86-756-8622581 (Fax)



www.breez.kz

