



## **TOO "RUBIN GROUP"**

**Поставка и сервисное обслуживание медицинского оборудования  
по всей территории Казахстана**



**[shillerav@mail.ru](mailto:shillerav@mail.ru)**



**+7 777 275 79 05**

## О компании

ТОО "Rubin Group" было основано в 2011 году. Основной специализацией компании была продажа компьютерной техники и установка программного обеспечения.

С расширением компании появилось новое направление - продажа и ремонт медицинского оборудования.

На 2021 год компания занимается сервисным обслуживанием и поставкой медицинского оборудования от ведущих мировых производителей.

Наши специалисты проходили обучение за рубежом на заводах изготовителях медицинской техники: DRGEM, Philips, Drager, General Electric, Samsung Medison.



Поставляем  
оборудование  
любой сложности



Более 150  
реализованных  
проектов

**DRGEM**  
*Your Best Healthcare*

Официальный дистрибьютор  
завода "DRGEM Corporation"  
в Республике Казахстан



## Оборот компании в МЛН тг.

За 4 последних года нам удалось достигнуть значительного роста компании, увеличив годовой оборот до 480 млн тенге



# Организационная структура



# DRGEM ACQUIDR

Цифровая система формирования изображений, состоящая из плоскочувствительного детектора (FPD) и рабочей станции формирования изображений с программным обеспечением

Размер FPD детектора  
35 X 43 (см)

Вес FPD детектора  
3,0 кг ± 0,25 кг

Рентгеновское окно  
350-3500 мс

Пиксельная матрица  
3032 x 2436 (px)

## Особенности ACQUIDR:

- Доступна функция AED (автоматическое обнаружение экспозиции);
- Простая и удобная установка;
- Интуитивно понятный графический пользовательский интерфейс;
- Более 1300 предварительно загруженных профилей экзаменов с генератором;
- Конфигурируемое автоматическое изучение;
- Поддержка рабочего списка PMS / EMR / HIS / RIS;
- Несколько форматов печати;
- DICOM 3.0 совместимый;
- Регулировка яркости и контрастности;
- Вращение;
- Горизонтальный и вертикальный IP;
- Масштаб и панорамирование;
- Левые / правые производители;
- Оптимизированная рабочая работа;
- Автоматические жалюзи;
- Поддержка интерфейса DAP;
- Индекс воздействия (EI).

Панель управления рентгеновским аппаратом

Функция изменения и создания ROI (область фокуса)

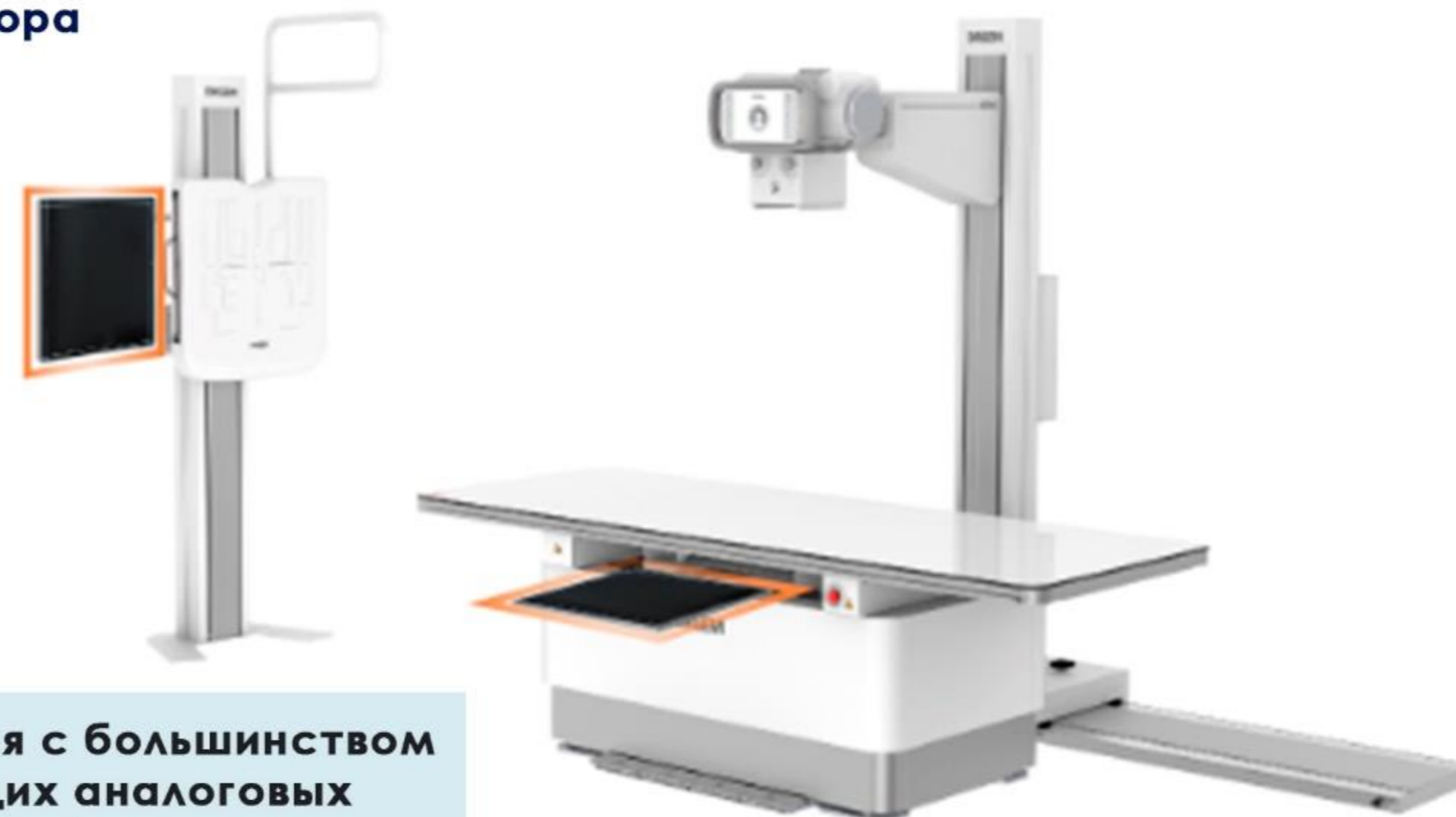
Постобработка рентгеновских снимков

Функция визуализации полного позвоночного столба позволяет соединить длинные изображения в одно

Материал корпуса алюминий

Емкость аккумулятора  
1600 снимков

Адаптируется с большинством существующих аналоговых рентгеновских систем



# DRGEM DIAMOND

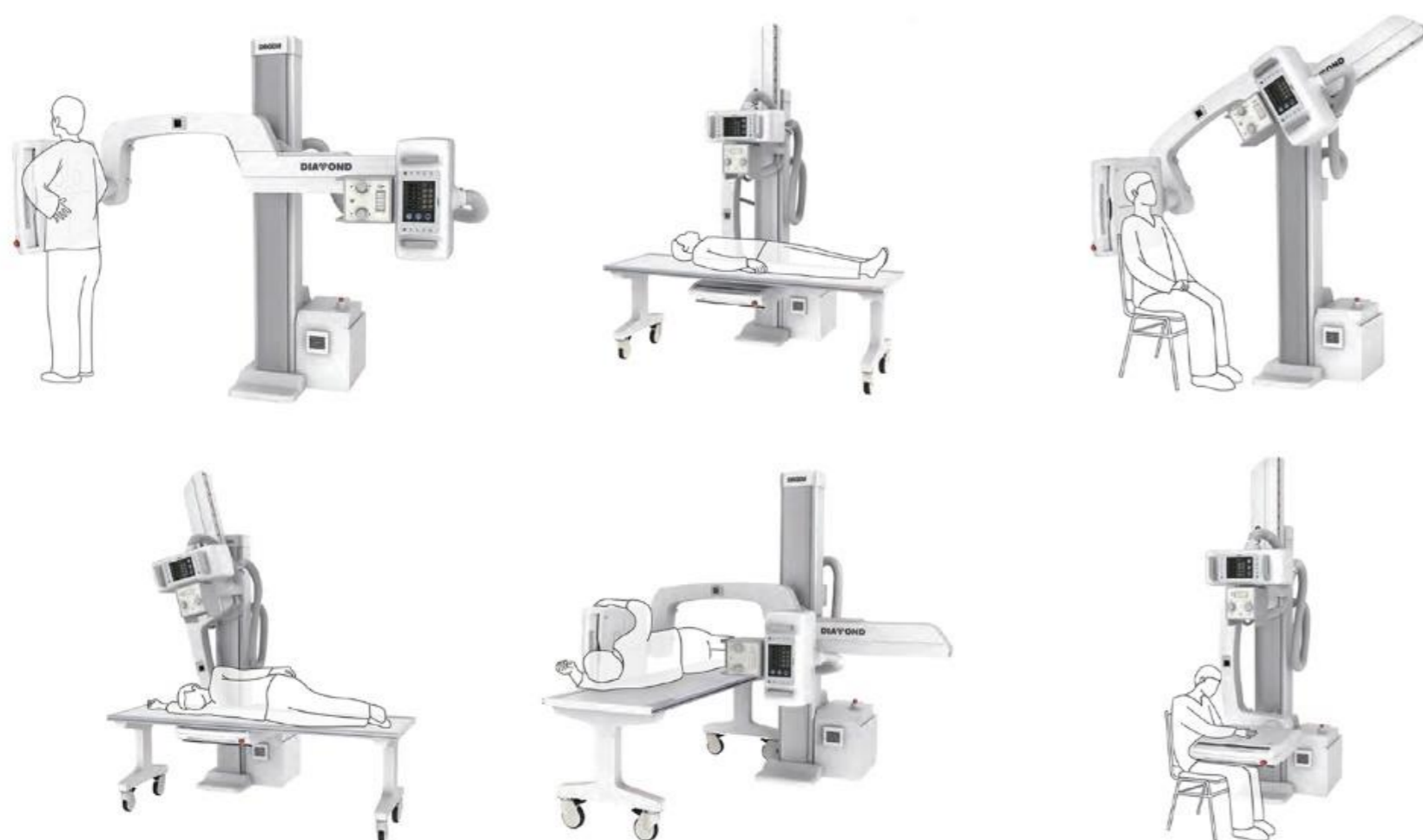
Цифровая рентгенографическая система, обеспечивающая быстроту работы врача, передовое качество изображения и минимальную радиационную нагрузку на пациента

Цифровой плоско-панельный детектор обеспечивает минимальные оптические искажения, высокое пространственное разрешение, максимальную чувствительность. Трехпольная ионизационная камера обеспечивает функцию автоматического управления экспозицией и снижает возможность повторных снимков

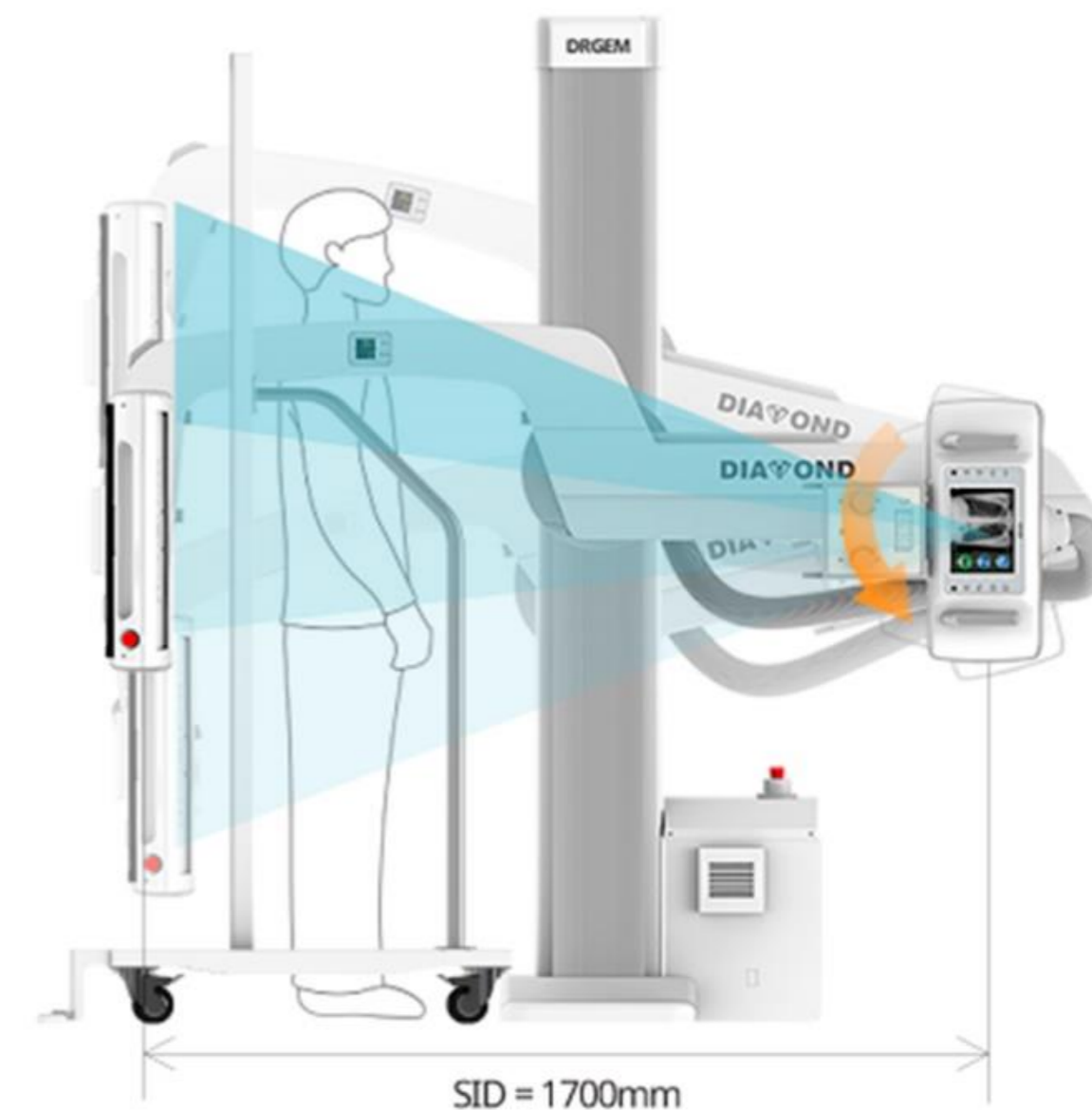
В памяти системы содержится полный перечень различных видов исследований. При выборе одной из укладок аппарат сам примет необходимое положение. При этом параметры экспозиции и коллимации так же определяются автоматически

Благодаря консоли управления с интерактивным экраном, расположенной на фронтальной части излучателя, пользователь может легко управлять перемещениями штатива, задавать параметры экспозиции в случае необходимости, контролировать качество полученного изображения

## Безграничные возможности позиционирования



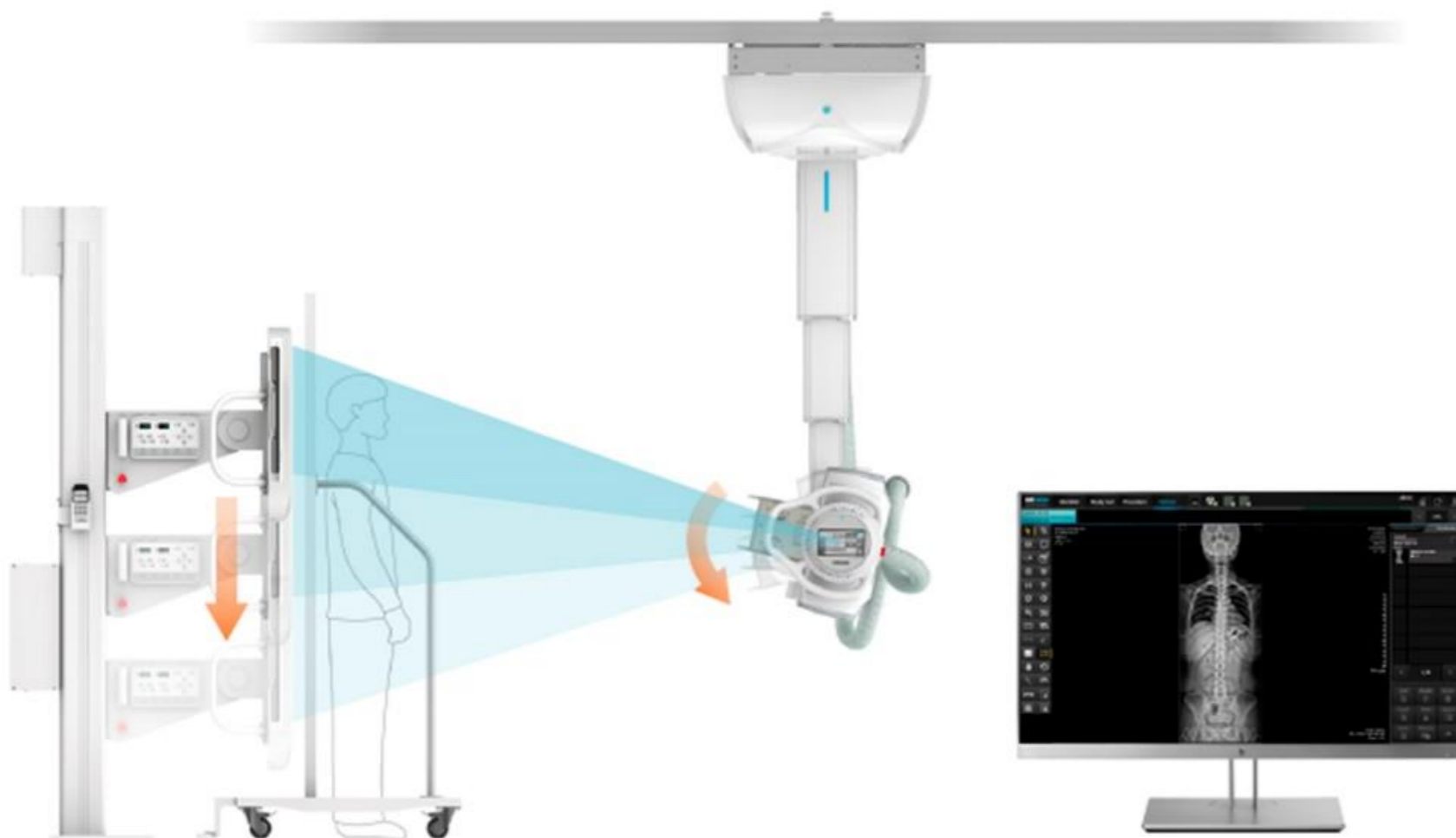
“Automatic stitching” - функция визуализации полного позвоночного столба позволяет соединить длинные изображения в одно с помощью полностью автоматического процесса



# DRGEM GXR-SD

Цифровой рентгенографический комплекс на два рабочих места, для проведения широкого диапазона исследований высокого уровня визуализации. Высокое качество рентгеновских снимков и долговечность службы рентгеновской трубки обеспечиваются наличием высокочастотного генератора, обеспечивающего равномерный импульс напряжения

Система "Premium" обеспечивает поддержку "сшивание длинномерных снимков" при сколиозе и визуализации длинных костей с помощью полностью автоматического процесса сшивания. Поддерживаются как метод наклона, так и метод перевода



Коллиматор с лазерным центратором

Вертикальная стойка снимков грудной клетки

Стол снимков с "плавающей" декой

Высокопроизводительная рабочая станция и программное обеспечение для обработки изображений обеспечивают удобный интерфейс и легкую работу



Максимальная грузоподъемность стола: 300 кг

Высокочастотный генератор:

- Микропроцессорное управление;
- Система защиты от перегрузки и перегрева;
- Анатомическое программирование параметров экспозиции (APR);
- Система автоматической калибровки силы тока, адаптивной калибровки силы тока в соответствии с параметрами рентгеновской трубки;
- Система автоматического управления экспозицией (AEC);
- Пульт управления рентгеновским генератором с чувствительным к нажатию экраном.



# DRGEM TOPAZ

Цифровой палатный рентген аппарат, отличается высокой маневренностью и высококачественной цифровой визуализацией процесса. Имеет удобное для пользователя программное обеспечение, соответствующее всем современным требованиям

**Система способна производить более 100 экспозиций без подключения к электропитанию**



**Автоматическое хранение и печать изображений с использованием сетевых возможностей DICOM 3.0 увеличивает пропускную способность и уменьшает время экспозиций**

**Оптимизированное качество изображения**  
Отличное качество изображения благодаря оптимизации обработки цифровых снимков

**Удобный отсек для хранения**  
Удобное и достаточное пространство для детектора, аккумулятора и других необходимых вещей

**Эргономичный и компактный дизайн**  
Легкое вождение и маневренность с эргономичным и компактным дизайном

**Широкий охват**  
Более длинный рычаг и высокая колонна обеспечивают широкий охват и удобство осмотра пациента

**Мобильность**  
Быстрое перемещение системы со скоростью 5 км/ч позволяет экономить время и средства и предоставлять пациента быструю помощь

**Функция безопасности**  
Передний защитный бамперный тормоз с пружинным передним колесом и светодиодным индикатором состояния предотвратит любую неожиданную аварию

**Различная позиция**  
Колонна, рентгеновская трубка и коллиматор легко поворачиваются и располагаются под различным углом для получения качественных рентгеновских снимков

**Мобильное рентгеновское оборудование можно перемещать бесшумно и плавно с помощью механизма привода с двигателем**



**Высокопроизводительная рабочая станция и программное обеспечение для обработки изображений обеспечивают удобный интерфейс и легкую работу. Обработка цифрового изображения на основе анатомического просмотра автоматически оптимизирует и улучшает качество полученных изображений**

# DRGEM JADE

Одна из самых легких портативных рентгеновских систем, что позволяет использовать ее в любых клинических условиях: возле кровати больного, в операционных, в отделениях интенсивной терапии, в полевых условиях и т.д.



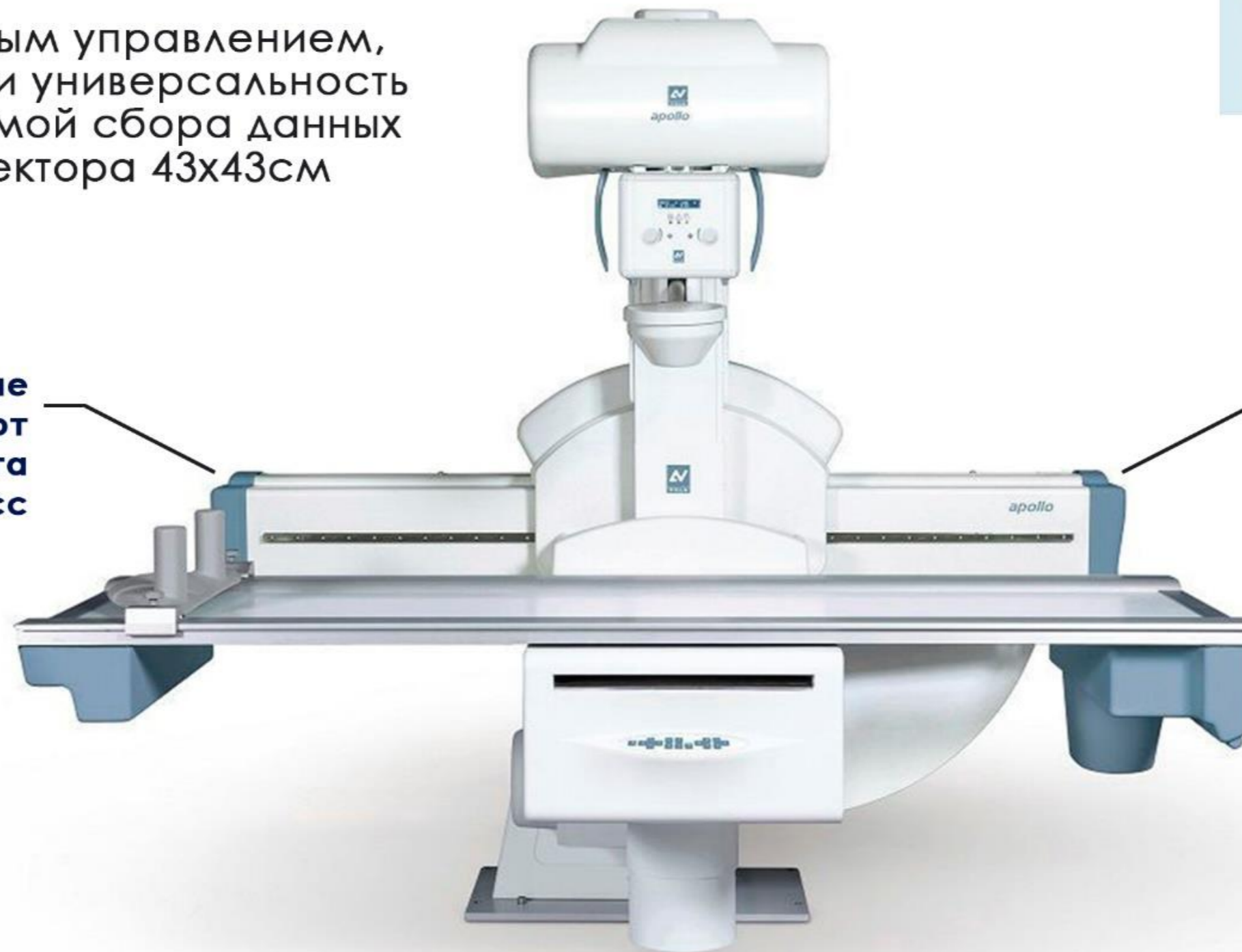
# Apollo EZ DRF 4.0

Стол-штатив с дистанционным управлением, сочетающий компактность и универсальность с мощной цифровой системой сбора данных на базе динамического детектора 43x43см с плоскими панелями

Для каждой программы исследований запоминается не только технические параметры экспозиции (кВ, мА, сек), но и положение стола

Полностью синхронизированные движения значительно сокращают время на подготовку пациента и упрощают рабочий процесс

Расстояние фокусировки пленки, которое может быть увеличено до 180 см, позволяет исследовать пациента непосредственно на столе с дистанционным управлением



Наклон колонны трубки на 90° в обоих направлениях позволяет установить дистанционно управляемый стол в самых разных конфигурациях диагностического кабинета

Прочная и надежная механическая конструкция имеет максимальную грузоподъемность 284кг



При небольшой занимаемой площади это идеальное решение для исследовательских кабинетов с ограниченным пространством для установки, в то время как цифровая система сбора данных обеспечивает полный охват рентгенографических и рентгеноскопических исследований

Оператор может просто и интуитивно управлять всей системой с помощью джойстиков Smart-Touch с сенсорным экраном



# Medien Galaxy 3000 Rail

Стационарная цифровая полностью моторизованная система рентгенографии

В системе "Galaxy" применена функциональная компоновка основных узлов - на одной рельсовой платформе установлены две независимые подвижные колонны несущие детектор и излучатель. Это позволяет получить больше проекций тела, чем любая другая система на базе дугового соединения излучателя и детектора

Детектор и трубка установлены совместно на одной опорной 300 см рельсе

Автоматическая синхронизация

Возможность получения любых проекций тела человека

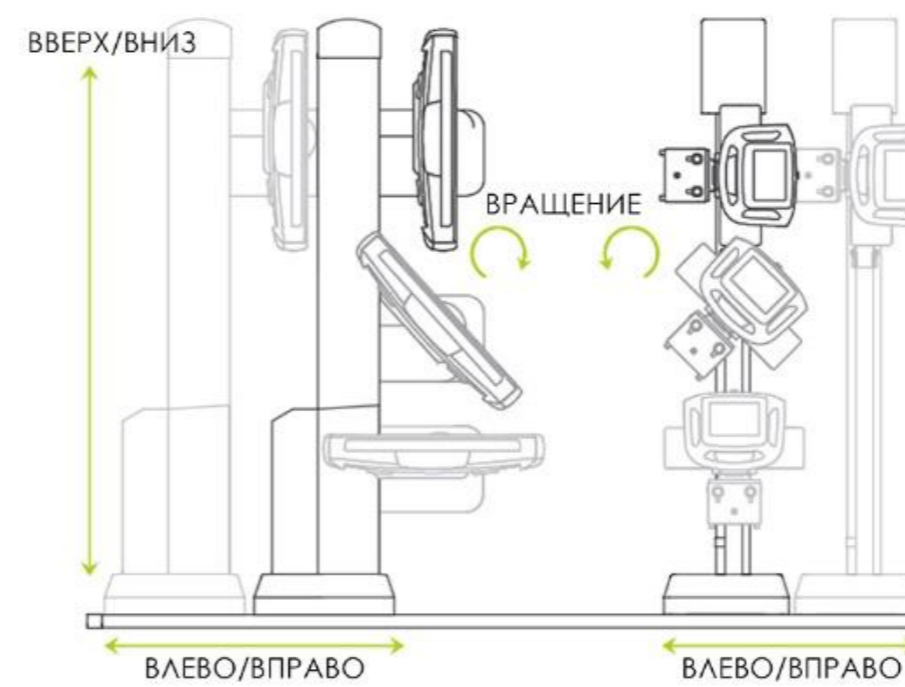
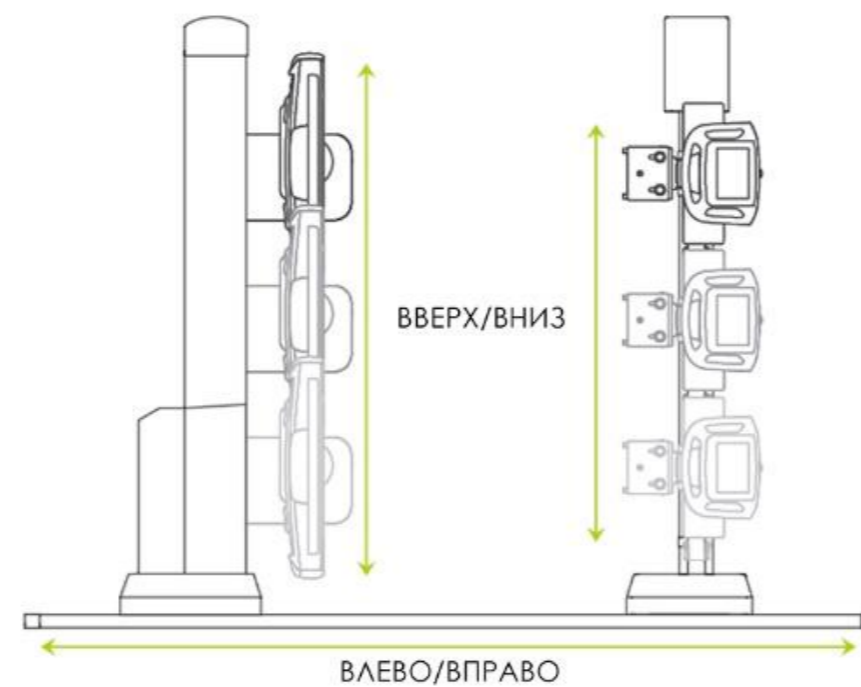
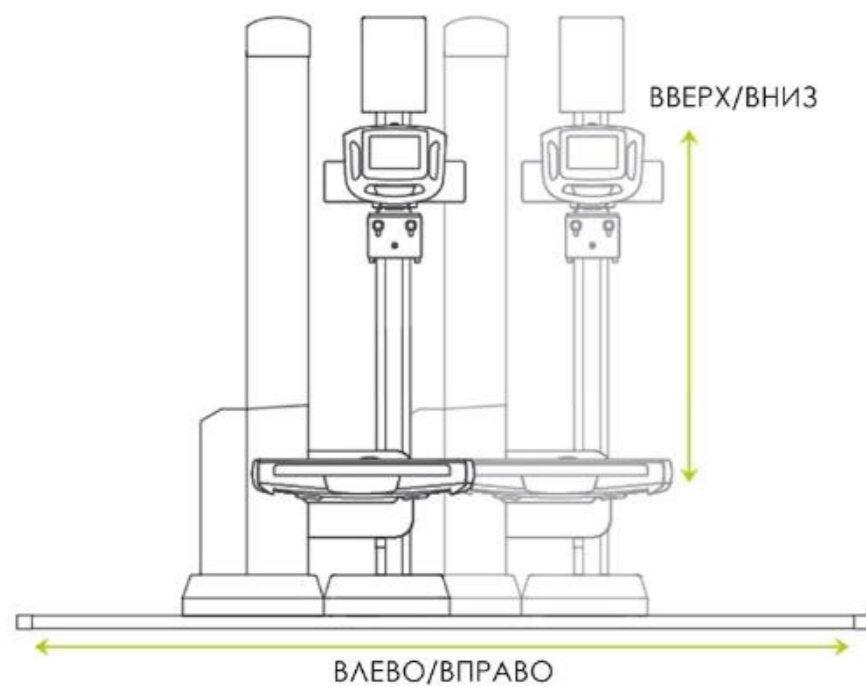
Автоматическое позиционирование одним касанием пальца (от горизонтального до вертикального положения за несколько секунд)

Программирование параметров снимка

Не нуждается в установке потолочных перекрытий

Удобство и лёгкость в управлении передвижениями системы

Безграничные возможности позиционирования



# Medien Armes 35

Мобильная хирургическая рентгеновская система типа С-дуга с интегрированным 9" УРИ, цифровой CCD камерой и вращающимся анодом для применения в радиологии



ARMES 35 является незаменимым для широкого спектра рентгенологических процедур, проводимых в отделениях травматологии, ортопедии, нейрохирургии

Возможность самостоятельного передвижения при программировании маршрута в дорожную карту (опция)

Высокочастотный генератор поддерживает работу как в режиме высококонтрастной флюороскопии, так и в режиме импульсной флюороскопии, и позволяет получать качественные и информативные изображения, не превышая дозовую нагрузку на пациентов и персонал

Режим ABS - это автоматический режим, который может автоматически контролировать напряжение / ток трубки и получать соответствующие изображения. Когда программа находится в стадии инициализации, если установлена функция автоматической остановки, программа найдет подходящее значение напряжения / тока трубки и прекратит работу

# Medien Irene S

Система цифровой маммографии на основе плоского полупроводникового детектора предназначена для визуализации структур молочных желёз

Габариты маммографа  
62см x 105см x 200см

Полностью автоматизированное управление: перемещение во всех направлениях моторизовано и не требуют усилий. Наличие индикаторов угла наклона штатива, высоты, компрессии

## Особенности Medien Irene S:

- Высокое качество изображения.
- Простое и эргономичное управление.
- Система автоматической установки экспозиции (AEC).
- Стандартная автоматическая система позиционирования (ASP).
- Система контроля компрессии.
- Автоматическое снятие компрессии после экспозиции.
- Регулировка положения датчика системы автоматической установки экспозиции (3 различных положения).
- Возможность выбора между большим и маленьким размером датчика системы автоматической установки экспозиции в соответствии с величиной молочной (грудной) железы.
- Возможность автоматического регулирования позиции датчика системы автоматической установки экспозиции в соответствии с углом вращения С-дуги (направление проекции).



Уровень детализации устройства позволяет чётко дифференцировать различие между злокачественными образованиями и неизменённой тканью молочной железы

Максимальный номинал рентгеновской трубки 49кВп

Пиксель датчика  
3840 x 3072 px

Размер С-дуги  
90,5см x 44,5см x 56,2см

Диапазон вращения  
+ 180° / -180°



Скорость движения  
вверх и вниз  
65мм/сек

Medien Irene S позволяет проводить исследования в стандартных и угловых проекциях, с функцией увеличения изображения (опция) и возможностью проведения биопсии (опция)

## Тех.характеристики генератора:

- Диапазон мА: 200 мА;
- Диапазон кВ: 22-39 кВ;
- Диапазон мАс: 1-500 мАс;
- Входная мощность: 4,4 кВА;
- Выход: 36 кГц.

# Комплектующие для ИВЛ



**Увлажнители  
дыхательных путей**



**Камеры  
увлажнения**



**Фильтры  
и НМЕ**



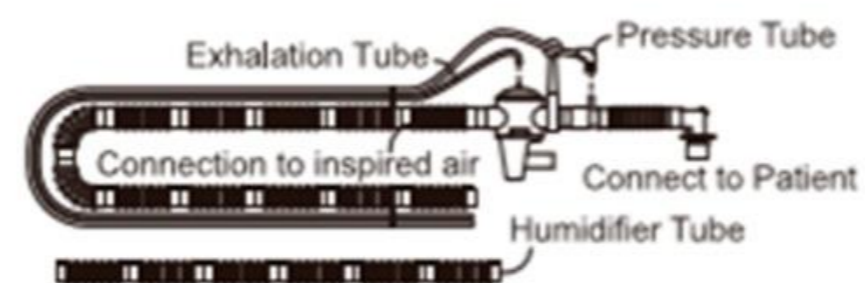
**Нагреватели  
фильтра**



**Многоразовые  
нагреватели контура**



**Одноразовые  
анестезионные контуры**



**Одноразовые  
дыхательные контуры**



**Многоразовые  
дыхательные контуры**

## Комплектующие для ИВЛ



**Одноразовые  
прямые адаптеры**



**Одноразовые  
L-адаптеры**



**Одноразовые  
Y-адаптеры**



**Одноразовые  
T-адаптеры**



**Многоразовые  
прямые адаптеры**



**Многоразовые  
L-адаптеры**



**Многоразовые  
Y-адаптеры**



**Многоразовые  
T-адаптеры**

## Комплектующие для ИВЛ



**Одноразовые  
дыхательные трубки**



**Многоразовые  
дыхательные трубки**



**Одноразовые  
влажнители**



**Многоразовые  
влажнители**



**Дыхательные  
маски**



**Набор  
реанимационный**



**Канюля  
назальная**



**Мешки  
резервные**

## География проектов

За 2017-2021 г.г. деятельность компании охватила 11 городов Казахстана и более 150 мед.учреждений



## Наши постоянные клиенты



Областная клиническая больница



Областной Кардиологический Центр



Городской Онкологический диспансер



Городская больница №2

## Наши постоянные клиенты



Областной медицинский центр имени Т.О.Орынбаева



Городской роддом №2



Медицинский центр "Smart Clinic"



Поликлиника "Чапаевка"

## Реализованные проекты



### Медицинский центр "Айнуры"

Система оцифровки DRGEM ACQUIDR



### Медицинский центр "REMEDY"

Рентген.система DRGEM GXR-SD



### Медицинский центр "ОТАУ MED"

Рентген.система DRGEM GXR-SD



### Медицинский центр "Брант и К"

Рентген.система DRGEM GXR-SD



### Мангистауская обл.больница

Палатный рентген DRGEM TOPAZ



### Инфекционная больница в Атырау

Палатный рентген DRGEM TOPAZ

## Реализованные проекты



**Инфекционная больница г.Шымкент**  
Палатный рентген DRGEM TOPAZ



**Инфекционная больница г.Алматы**  
Палатные рентгены DRGEM TOPAZ



**Шымкентская гор.больница №3**  
Палатный рентген DRGEM TOPAZ



**Городская больница №2**  
Рентген.система Villa Apollo EZ DRF



**Медицинский центр "REMEDY"**  
Лор-комбайн SHAMMED CU-3000



**Медицинский центр "ОТАУ MED"**  
Лор-комбайн SHAMMED CU-3000

# Свидетельство о гос. регистрации

e.gov

Құжат электрондық үкімет порталымен құрастырылған  
Документ сформирован порталом электронного правительства

Бірлескен нөмір  
Уникальді нөмір 10100420398320

Мемлекеттік қызметтер алу бойынша  
Биржалық байланыс орталығы  
Информатикалық технологиялар қызметі

1414

Информациялық-құқықтық қызметі  
(Билеттің қолдану өңірі)  
Қазақстан Республикасының  
Қызметтеріне қолдануға арналған

Алу күні немесе уақыты  
Дата получения 29.06.2020



Управление регистрации прав на недвижимое имущество и  
юридических лиц филиала некоммерческого акционерного  
общества «Государственная корпорация «Правительство для  
граждан» по городу Шымкент

Справка  
о государственной перерегистрации юридического лица

БИН 110940013175

бизнес-идентификационный номер

г. Шымкент

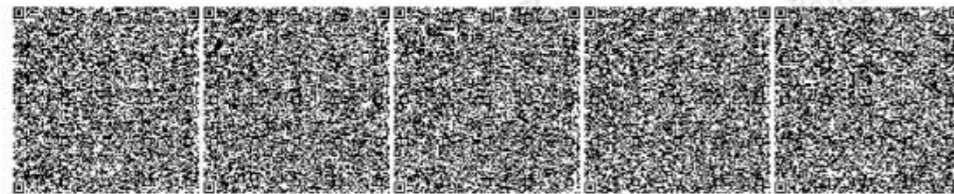
4 апреля 2017 г.

(населенный пункт)

Наименование:	Товарищество с ограниченной ответственностью "RUBIN Group" (РУБИН Групп)
Местонахождение:	Казахстан, город Шымкент, Аль-Фарабийский район, улица Анарова, дом 8, кв. 16, почтовый индекс 160003
Руководитель:	Руководитель, назначенный (избранный) уполномоченным органом юридического лица ШИЛЛЕР АНДРЕЙ ВЛАДИМИРОВИЧ
Учредители (участники):	ШИЛЛЕР АНДРЕЙ ВЛАДИМИРОВИЧ СТЕЦОВ ДМИТРИЙ НИКОЛАЕВИЧ
Дата первичной государственной	19 сентября 2011 г.

Осы құжат «Электрондық құжат және электрондық цифрлық қолтаңба туралы» Қазақстан Республикасының 2003 жылғы 7 қаңтардағы N 370-ІІ Заңы 7 бабының 1 тармағына сәйкес қағаз тасымалдағы құжатпен бірдей.  
Данный документ согласно пункту 1 статьи 7 ЗРК от 7 января 2003 года N370-ІІ «Об электронном документе и электронной цифровой подписи» равнозначен документу на бумажном носителе.

Электрондық құжаттың тұтынушыларымен Сіз e.gov.kz сайтында, сондай-ақ «электрондық үкімет» веб-порталының мобильді қосымшасы арқылы тексері аласыз.  
Проверить подлинность электронного документа Вы можете на e.gov.kz, а также посредством мобильного приложения веб-портала «электронного правительства».



\*Штрих-код ГБДЮЛ ақпараттық жүйесімен алынған «Азаматтарға арналған үкімет» мемлекеттік корпорациясы» КЕ АҚ электрондық цифрлық қолтаңбасымен қойылған деректер бар.  
\*Штрих-код содержит данные, полученные из информационной системы ГБДЮЛ и подписанные электронно-цифровой подписью НАО «Государственная корпорация «Правительство для граждан».

Стр. 1 из 2

# Лицензия на источники ионизирующего излучения



ЛИЦЕНЗИЯ

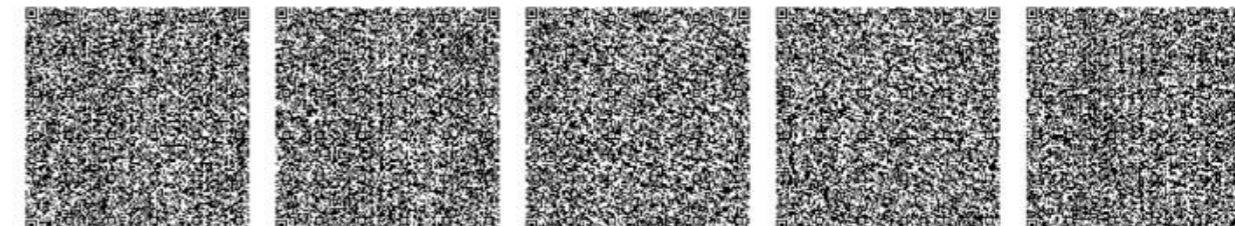
18000618



16.01.2018 года

18000618

Выдана	Товарищество с ограниченной ответственностью "RUBIN Group" (РУБИН Групп) 160003, Республика Казахстан, Южно-Казахстанская область, Шымкент Г.А., г.Шымкент, УЛИЦА АНАРОВА, дом № 8., 16., БИН: 110940013175 (полное наименование, местонахождение, бизнес-идентификационный номер юридического лица (в том числе иностранного юридического лица), бизнес-идентификационный номер филиала или представительства иностранного юридического лица – в случае отсутствия бизнес-идентификационного номера у юридического лица/полностью фамилия, имя, отчество (в случае наличия), индивидуальный идентификационный номер физического лица)
на занятие	Предоставление услуг в области использования атомной энергии (наименование лицензируемого вида деятельности в соответствии с Законом Республики Казахстан «О разрешениях и уведомлениях»)
Особые условия	(в соответствии со статьей 36 Закона Республики Казахстан «О разрешениях и уведомлениях»)
Примечание	Неотчуждаемая, класс 1 (отчуждаемость, класс разрешения)
Лицензиар	Государственное учреждение "Комитет атомного и энергетического надзора и контроля", Министерство энергетики Республики Казахстан. (полное наименование лицензиара)
Руководитель (уполномоченное лицо)	ЖАНТИКИН ТИМУР МИФТАХОВИЧ (фамилия, имя, отчество (в случае наличия))
Дата первичной выдачи	
Срок действия лицензии	16.01.2023
Место выдачи	г.Астана



# Сертификат ISO 9001-2016 Система менеджмента качества

ГОСУДАРСТВЕННАЯ СИСТЕМА  
ТЕХНИЧЕСКОГО РЕГУЛИРОВАНИЯ РЕСПУБЛИКИ КАЗАХСТАН  
ЮКФ АО "Национальный центр экспертизы и сертификации" - ОПС СМ  
РК, г. Шымкент, ул. Алимбетова, 18. тел. 8-(7252)-98-21-96

KZ. Q. 01.03.18 КСС № 0105744

**СЕРТИФИКАТ СООТВЕТСТВИЯ**  
Зарегистрирован в Государственном реестре

« 5 » ноября 2019 г. № KZ.5110318.07.03.11965  
Действителен до « 5 » ноября 2022 г.  
Дата первичной сертификации « 5 » ноября 2019 г.

Настоящий сертификат выдан ТОО "RUBIN Group"  
Казахстан, г. Шымкент, ул. Анарова, дом 8, кв. 16  
и удостоверяет, что СИСТЕМА МЕНЕДЖМЕНТА КАЧЕСТВА  
применительно к согласно приложению № 0018082

соответствует требованиям СТ РК ISO 9001-2016 (ISO 9001:2015)  
"Системы менеджмента качества. Требования"

  
Руководитель органа по подтверждению  
соответствия или уполномоченное им лицо  
Боранбаев Н.Т.  
подпись инициалы, фамилия

Эксперт-аудитор  
Омарова У.К.  
подпись инициалы, фамилия

# Сертификат ISO 14001-2016 Система экологического менеджмента

ГОСУДАРСТВЕННАЯ СИСТЕМА  
ТЕХНИЧЕСКОГО РЕГУЛИРОВАНИЯ РЕСПУБЛИКИ КАЗАХСТАН  
ЮКФ АО "Национальный центр экспертизы и сертификации" - ОПС СМ  
РК, г. Шымкент, ул. Алимбетова, 18. тел. 8-(7252)-98-21-96

KZ. Q. 01.03.18 КСС № 0105745

**СЕРТИФИКАТ СООТВЕТСТВИЯ**  
Зарегистрирован в Государственном реестре

« 5 » ноября 2019 г. № KZ.5110318.07.03.11966  
Действителен до « 5 » ноября 2022 г.  
Дата первичной сертификации « 5 » ноября 2019 г.

Настоящий сертификат выдан ТОО "RUBIN Group"  
Казахстан, г. Шымкент, ул. Анарова, дом 8, кв. 16  
и удостоверяет, что СИСТЕМА ЭКОЛОГИЧЕСКОГО МЕНЕДЖМЕНТА  
применительно к согласно приложению № 0018083

соответствует требованиям СТ РК ISO 14001-2016 (ISO 14001:2015)  
"Системы экологического менеджмента. Требования и руководство по применению"

  
Руководитель органа по подтверждению  
соответствия или уполномоченное им лицо  
Боранбаев Н.Т.  
подпись инициалы, фамилия

Эксперт-аудитор  
Омарова У.К.  
подпись инициалы, фамилия

# Сертификат DRGEM



# Сертификат PHILIPS



# Сертификат PHILIPS



# Сертификат PHILIPS



# Сертификат GE Healthcare

# Сертификат GE Healthcare



# Сертификат GE Healthcare

# Сертификат GE Healthcare

