



59300



59303

www.zubr.ru



АО «ЗУБР ОВК» РОССИЯ, 141002, Московская область, г. Мытищи 2, а/я 36

Производитель оставляет за собой право вносить изменения в характеристики изделия без предварительного уведомления. Приведенные иллюстрации не являются обязательными. Ответственность за опечатки исключается.

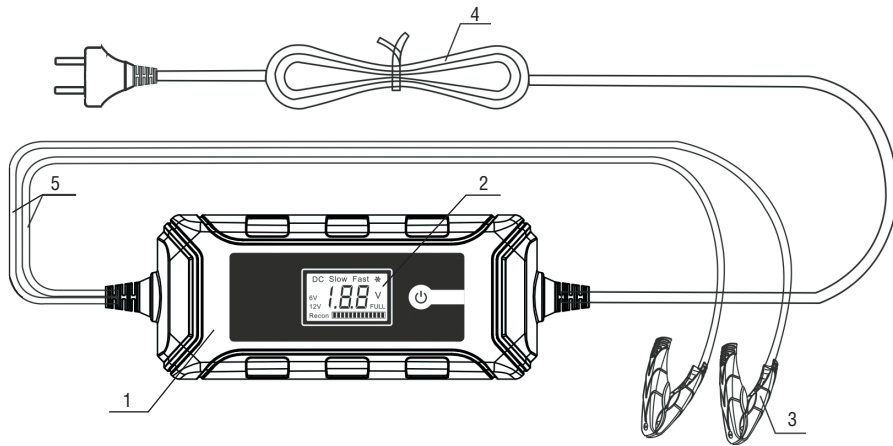
170542

Версия: 160517

Руководство по эксплуатации

Интеллектуальное
зарядное устройство

59300 | 59303

**1. Корпус****2. Панель управления****3. Клеммы****4. Сетевой кабель с вилкой****5. Кабель для зарядки аккумуляторов**

Назначение и область применения

Цифровое зарядное устройство ЗУБР предназначено для зарядки 6В/12В свинцово-кислотных аккумуляторных батарей емкостью до 160 А/час.

Зарядное устройство ЗУБР (ЗУ) предназначено для непродолжительных работ в бытовых условиях.

Прибор соответствует нормам технического контроля, а также нормам безопасности.

Прибор относится к оборудованию II класса защиты от поражения электрическим током.

Настоящий документ содержит самые полные сведения и требования, необходимые и достаточные для надежной, эффективной и безопасной эксплуатации прибора.

В связи с постоянной деятельностью по усовершенствованию изделия, изготовитель оставляет за собой право вносить в его конструкцию незначительные изменения, не отраженные в настоящем

документе и не влияющие на его эффективную и безопасную работу.

Перед началом работы с зарядным устройством необходимо внимательно прочитать все руководство. Это поможет избежать травм и повреждения оборудования.

Интеллектуальное зарядное устройство предназначено для зарядки аккумуляторных батарей легковых и грузовых автомобилей, мотоциклов, снегоходов, катеров (лодок), газонокосилок, тракторов, гидроциклов и т.п.

Зарядные устройства ЗУБР управляются с помощью микропроцессора. Данные устройства обладают высокой эффективностью и имеют защиту от ошибок, которые может допустить пользователь.

Микропроцессор зарядного устройства оценивает состояние батареи и соответствующим образом устанавливает силу зарядного тока и напряжение (в зависимости от типа АКБ и её состояния). Это позволяет наиболее эффективно зарядить аккумулятор и продлить срок его службы.

Уважаемый покупатель!

Благодарим Вас за приобретение зарядного устройства ЗУБР.

В данном руководстве содержится описание техники безопасности и процедур по обслуживанию зарядного устройства ЗУБР.

Храните данное руководство в течение всего срока службы.

Технические характеристики

Артикул	59300	59303
Входные параметры	220 - 240 В, ~ 50 Гц	
Выходное напряжение	6 / 12 В	12 В
Зарядный ток (макс.)	4А	8А
Емкость аккумулятора	до 120 А/ч	до 160 А/ч
Тип аккумулятора	свинцово-кислотные батареи: WET, AGM и GEL	
Ступени зарядки АКБ	9	9
Режимы зарядки АКБ	Быстрый, медленный, зимний, 6В	Быстрый, медленный, зимний
Дисплей	ЖК	ЖК
Встроенный тестер батареи с функцией отображения напряжения	да	да
Защита при неверном подключении	да	да
Защита от короткого замыкания	да	да
Защита от перегрева	да	да
Степень защиты IP65	да	да
Восстановление/ Десульфатирование	да	да
Интеллектуальный подбор напряжения	да	да

Общие указания по технике безопасности

Внимательно изучите инструкцию перед тем, как приступить к использованию прибора. Нарушение правил использования прибора может привести к поражению электрическим током, возгоранию и серьезным травмам. Сохраните данную инструкцию для дальнейшего использования.

Устройство

• Данное устройство предназначено для зарядки свинцово-кислотных батарей, обслуживаемых и необслуживаемых, а также гелевых аккумуляторов и батарей глубокого цикла. Не допускается зарядка NiMH, NiCd или других типов батарей. Для более точной информации обращайтесь к инструкции производителя аккумулятора батареи.

• Во время зарядки аккумуляторных батарей возможно выделение водорода! Водород взрыво- и пожароопасен!

• Не допускайте появления искр, открытого огня и курения вблизи заряжающегося аккумулятора. Заряжайте аккумулятор только в хорошо проветриваемой зоне.

• Никогда не заряжайте замёрзшие батареи! Если электролит в батарее замёрз, перенесите батарею в тёплое место, дождитесь полной разморозки, и только затем приступайте к зарядке.

• Не размещайте зарядное устройство на аккумуляторной батарее и наоборот.

• Запрещено использовать зарядное устройство при наличии: видимых повреждений корпуса, кабеля, вилки, ненормальной работы прибора.

• Аккуратно располагайте зарядное устройство, чтобы не задеть и не уронить его во время зарядки.

• Никогда не отсоединяйте контактные клеммы, потянув их за провод. Это может привести к повреждению провода или клемм.

• Подключайте и отключайте контакты к аккумуляторной батарее только отключив все энергопотребители от аккумулятора и зарядное устройство от сети.

• При работе с кислотно-свинцовыми аккумуляторами обязательно надевайте защитные очки и одежду.

⚠ ВНИМАНИЕ

Не допускать попадания влаги.

При работе с зарядным устройством следует соблюдать следующие меры предосторожности:

• предохраняйте изделие от попадания горючих и агрессивных жидкостей;

• во избежание поражения электрическим током не разбирайте ЗУ;

• ремонт ЗУ должен осуществлять только квалифицированный специалист.

Техническое обслуживание

При проведении технических работ, обязательно извлеките сетевую вилку из розетки, при этом щупы ЗУ должны быть отключены от клемм АКБ.

Чистка: Для чистки изделия применяйте сухую ткань. Не допускается использование абразивных материалов и химически агрессивных чистящих средств.

Условия эксплуатации и хранения

Температура эксплуатации: от +5 до +35°C

Относительная влажность:
<85% при температуре +25°C

Допустимая температура при хранении:
от -25 до +40°C

Меры предосторожности при работе

• Не допускайте попадания электролита на кожу или одежду! Попадание кислоты на кожу или в глаза может вызывать тяжелые химические ожоги и поражения. В случае попадания кислоты на кожу или в глаза немедленно промойте пораженный участок большим количеством воды и срочно обратитесь к врачу.

• Никогда не курите, не пользуйтесь зажигалкой или любым источником пламени или искр, рядом с аккумуляторной батареей во время зарядки.

• Не кладите на батарею инструменты или любые металлические предметы. Они могут вызвать короткое замыкание или искру. Угроза возгорания или взрыва!

• Во время работы с аккумуляторной батареей снимите все металлические предметы, которые могут служить причиной короткого замыкания: часы, браслеты, кольца, цепочки и т.д.

• Свинцово-кислотные батареи обладают достаточным запасом энергии, чтобы вызывать приваривание металлических предметов при коротком замыкании, значительный нагрев и возгорание деталей конструкции.

Особенности зарядного устройства

Функция памяти

В случае перебоев в электропитании или случайного отключения сетевого штекера от сети зарядное устройство перейдет в режим ожидания. Режим зарядки и статус будут записаны в память зарядного устройства. После включения электропитания процесс зарядки возобновится с той же ступени, на которой он был прерван.

⚠ ВНИМАНИЕ

Если клеммы зарядного устройства были отключены от батареи, память зарядного устройства будет стерта и нужно выбрать режим заново.

Компенсация потерь напряжения

Из-за некоторых потерь при передаче фактическое напряжение на контактах батареи может быть ниже, чем выходное напряжение зарядного устройства. Специальная схема внутри зарядного устройства контролирует реальное входное напряжение батареи и соответственно корректирует выходное напряжение зарядного устройства. Это повышает эффективность заряда.

Защита при неверном подключении (обратная полярность)

В случае неверного подключения клемм зарядных устройств ЗУБР к аккумулятору, последние информируют об ошибке с помощью отображения сообщения «F1» на экране дисплея.

В этих случаях процесс зарядки не начнется.

Для устранения ошибки отключите зарядное устройство от сети. Затем соедините красную (положительную) клемму зарядного устройства с положительным (+) контактом аккумуляторной батареи и черную (-) клемму зарядного устройства с отрицательным (-) контактом батареи. Затем включите зарядное устройство в сеть, и зарядный процесс начнется.

Защита от короткого замыкания

В случае когда «+» и «-» клеммы зарядного устройства касаются друг друга, и при этом устройство подключено к сети, зарядка аккумулятора не начнется.

Отключите зарядное устройство от сети и проверьте правильность подключения клемм. Помните, клеммы зарядного устройства не должны соприкасаться друг с другом.

Степень защиты IP65

Конструкция корпуса обеспечивает защиту от попадания влаги и пыли внутрь устройства.

Зарядные характеристики

Цикл зарядки состоит из 9-ти автоматических ступеней.

Ступень 1. ДИАГНОСТИКА – проверяет способность АКБ заряжаться.

Ступень 2. ВОССТАНОВЛЕНИЕ БАТАРЕИ – зарядка малыми токами, для первоначального восстановления ёмкости батареи.

Ступень 3. ПЛАВНЫЙ СТАРТ – зарядка малыми током с плавным увеличением напряжения.

Ступень 4. ПУЛЬСИРУЮЩИЙ РЕЖИМ – АКБ получает импульсы большого тока, для восстановления технических свойств батареи.

Ступень 5. РЕЖИМ ВОССТАНОВЛЕНИЯ – подготовка АКБ к стадии основного заряда.

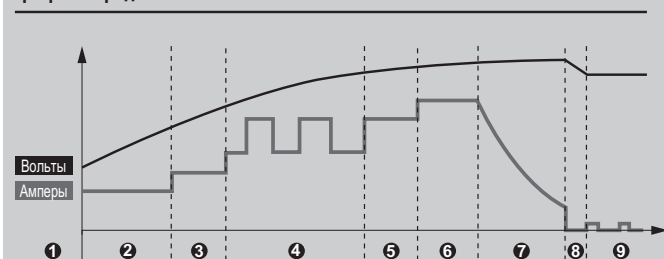
Ступень 6. ОСНОВНОЙ ЗАРЯД – заряжает от 20% до 70%.

Ступень 7. АБСОРБЦИЯ – заряжает от 70% до 95%, устройство постепенно снижает ток зарядки, исключая перезаряд.

Ступень 8. КОНТРОЛЬ – проверяет способность АКБ удерживать заряд.

Ступень 9. СБЕРЕГАЮЩИЙ РЕЖИМ – заряжает от 95% до 100%, автоматический дозаряд малыми пульсирующими токами, отключение при 100%-ом заряде, исключает перезаряд.

График зарядки АКБ



Ступени зарядки

1. ДИАГНОСТИКА
2. ВОССТАНОВЛЕНИЕ БАТАРЕИ
3. ПЛАВНЫЙ СТАРТ
4. ПУЛЬСИРУЮЩИЙ РЕЖИМ
5. РЕЖИМ ВОССТАНОВЛЕНИЯ
6. ОСНОВНОЙ ЗАРЯД
7. АБСОРБЦИЯ
8. КОНТРОЛЬ
9. СБЕРЕГАЮЩИЙ РЕЖИМ

Рекомендации по эксплуатации

Работа с зарядным устройством.

1. Отсоедините аккумулятор от бортовой сети автомобиля. Это убережет генератор и другие электронные блоки автомобиля от возможного повреждения. Также настоятельно рекомендуется снять аккумулятор с автомобиля на время зарядки. Используйте во время работ с аккумуляторной батареей перчатки, так как на аккумуляторе могут находиться капли электролита.

2.1 При работе с обслуживаемым аккумулятором, проверьте уровень и плотность электролита в каждой из ячеек батареи. Если уровень ниже номинального, доведите его до нужного уровня дистиллированной водой (точный порядок действий должен быть описан в инструкции Вашего аккумулятора).

⚠ ВНИМАНИЕ

Не используйте воду из-под крана! Во время зарядки батареи колпачки ячеек аккумулятора не должны препятствовать свободному выходу выделяющихся газов.

Артикул	59300	59303
	Нажимайте кнопку «Режимы» для выбора или изменения программы зарядки	
	Режим заряда: «Медленный», для АКБ 12 В. Характеристики заряда: 14.4 В/1.0 А Рекомендуется для АКБ <20 А/ч	Режим заряда: «Медленный», для АКБ 12 В. Характеристики заряда: 14.4 В/2.0 А Рекомендуется для АКБ <40 А/ч
	Режим заряда: «Быстрый», для АКБ 12 В. Характеристики заряда: 14.4 В/4.0 А Рекомендуется для АКБ <80 А/ч	Режим заряда: «Быстрый», для АКБ 12 В. Характеристики заряда: 14.4 В/8.0 А Рекомендуется для АКБ <160 А/ч
	Режим заряда: «Зима», для АКБ 12 В. Характеристики заряда: 14.7 В/4.0 А Рекомендуется для АКБ при температуре ниже +5С, а также для AGM аккумуляторов.	Режим заряда: «Зима», для АКБ 12 В. Характеристики заряда: 14.7 В/8.0 А Рекомендуется для АКБ при температуре ниже +5С, а также для AGM аккумуляторов
	Режим заряда: для 6 В. Характеристики заряда: 7.5 В/4.0 А Рекомендуется для всех типов АКБ 6 В <80 А/ч	–
	Статус зарядки: «Батарея заряжена». Данное значение информирует, что АКБ заряжена	
	Текущее значение напряжения АКБ	
	Статус зарядки: «Восстановление АКБ»	

▲ ВНИМАНИЕ

В процессе зарядки аккумулятор нагревается, и возможно разбрызгивание микрокапель электролита вокруг.

Будьте осторожны!

2.2 При работе с необслуживаемым аккумулятором, нет необходимости в проверке уровня электролита. Обязательно обеспечьте хорошую вентиляцию в месте зарядки аккумулятора.

3. Соедините положительную клемму зарядного устройства (красная) с положительным контактом аккумулятора (обычно Р или +).

Затем соедините отрицательную клемму зарядного устройства (черная) с отрицательным контактом аккумулятора (обычно N или -). Проверьте надежность соединения клемм устройства с контактами аккумулятора.

4. Подключите кабель зарядного устройства в сеть.

5. После подключения, ЖК-дисплей зарядного устройства начнет отображать информацию.

6. Нажимайте кнопку «Режимы» для выбора необходимой программы зарядки.

7. Для мгновенной остановки заряда аккумулятора, извлеките вилку зарядного устройства из розетки.

8. Коды ошибок

F1	1. Нет контакта 2. Короткое замыкание 3. Перепутана полярность
F2	Потеряно соединение в процессе зарядки
F3	Высокое напряжение на АКБ. Возможно короткое замыкание батареи или короткое замыкание гальванического элемента.
F4	Неисправна АКБ

При возникновении ошибок F3 / F4 – аккумулятор неисправен. Рекомендуем обратиться в ближайший сервисный центр.

9. Зарядка аккумуляторной батареи закончена.

Включенная индикация «батарея заряжена» информирует, что аккумуляторная батарея полностью заряжена.

Отключите зарядное устройство от электросети.

- Отсоедините клеммы от аккумуляторной батареи.

- Для обслуживаемых батарей проверьте уровень электролита в каждой ячейке и при необходимости пополните его.

▲ ВНИМАНИЕ

Используйте только дистиллированную воду.

- Закройте ячейки. Излишнюю жидкость на аккумуляторе нужно аккуратно удалить ветошью.

▲ ВНИМАНИЕ

Данная жидкость может причинить химический ожог.

- Аккумуляторная батарея готова к дальнейшему использованию. Установите в транспортное средство. Подсоедините клеммы.

▲ ВНИМАНИЕ

При обратной установке аккумулятора первым следует подключить «-» контакт.

Время зарядки

Для вычисления примерного времени зарядки следует разделить емкость батареи на выbranную силу тока зарядки. Реальное время зарядки зависит от состояния аккумулятора.

10. Перед проведением любых работ по техническому обслуживанию убедитесь, что зарядное устройство отключено от источника питания. Выполняйте только те работы по техобслуживанию, которые описаны в инструкции по эксплуатации.

Рекомендации по уходу и обслуживанию

- Поддерживайте аккумулятор в заряженном состоянии в течение всего года.

- Внимательно следите за состоянием аккумулятора в холодное время года. При пониженных температурах для старта двигателя требуется больше энергии. Обогреватели салона, зеркал и остекления, увеличение времени работы стеклоочистителей, внешнего освещения, все это приводит к повышению разряда аккумулятора в зимнее время.

Таким образом, в холодное время аккумулятор должен быть заряжен на 100%. Зарядное устройство ЗУБР поможет постоянно поддерживать аккумулятор в рабочем состоянии.

- Автомобильные аккумуляторные батареи обычно состоят из шести ячеек. Одна из этих ячеек может выйти из строя или быть повреждена. Если после нескольких часов зарядки аккумулятор недостаточно зарядился, необходимо проверить плотность электролита в каждой из ячеек аккумулятора (для обслуживаемых аккумуляторов). Определите плотность электролита в каждой ячейке с помощью ареометра. Если плотность в одной ячейке ниже, чем в других, значит данная ячейка неисправна. При необходимости проверьте аккумулятор у специалиста. Одной неисправной ячейки достаточно, чтобы аккумулятор вышел из строя. Если ячейка действительно вышла из строя, рекомендуется заменить аккумулятор.

- Регулярно проверяйте уровень электролита в обслуживаемых батареях. Электролит должен покрывать пластины, но не переполнять ячейки аккумулятора.

Запрещается разбирать или вносить какие либо изменения в конструкцию прибора. Любое вскрытие корпуса приводит к потере гарантии. Запрещается замена и ремонт электрических проводов. В случае повреждения шнура электропитания устройство должно быть утилизировано полностью.

Для надежной работы устройства

- Следите за состоянием контактных соединений, держите их в чистоте.

- При загрязнении корпуса зарядного устройства удаляйте грязь при помощи сухой или влажной салфетки. Не используйте растворители и острые предметы.

- При нарушении электрического контакта на клеммах зарядного устройства или АКБ окисленную площадь клемм необходимо зачистить.

- Для лучшей работы зарядного устройства рекомендуется обрабатывать клеммы специальной контактной смазкой.

Хранение

- Храните зарядное устройство в сухом месте. Проникновение паров или влаги в корпус устройства может привести к выходу трансформатора из строя.

- Зарядное устройство нельзя использовать в качестве источника электропитания.

- Данное зарядное устройство подходит только для использования в проветриваемом помещении. Оберегайте устройство от влаги, жидкостей, дождя или снега.

Гарантийные обязательства

- ▶ Настоящая гарантия не ограничивает законных прав потребителей, предоставленных ему действующим законодательством РФ.

- ▶ Срок службы изделия составляет 5 лет со дня продажи

- ▶ Гарантийный срок на изделие - 12 месяцев с даты продажи.

- ▶ Гарантия не распространяется в следующих случаях:
- при повреждениях, возникающих в результате несоблюдения Покупателем руководства пользователя;
- при наличии следов вскрытия или ремонта, выполненного Покупателем или неуполномоченными на это лицами;

- при наличии механических повреждений, вызванных внешним ударным или иным воздействием;
- при повреждениях в результате неправильного хранения и транспортировки, небрежного обращения или воздействия непреодолимой силы (землетрясение, пожар, стихийные бедствия и т.д.).

Возможные причины неисправностей и способы их устранения:

Неисправность	Возможная причина	Устранение неисправности
Зарядное устройство подключено к аккумулятору и включено в сеть, но зарядка не начинается	Зарядное устройство не в режиме зарядки	Отключите зарядное устройство от сети. Проверьте правильность подключения зарядного устройства к аккумулятору
Индикатор «Батарея заряжена» горит через несколько минут после подключения	Батарея может быть полностью заряженной или недавно заряжалась. Возможно, напряжение аккумулятора достаточно высокое, и из-за этого выдается сообщение, что аккумулятор полностью заряжен	Попробуйте поменять режим зарядки на «Медленный»
Зарядное устройство было отключено от питания, но дисплей все еще включён	Аккумулятор подаёт питание к зарядному устройству на дисплей	Отсоедините аккумуляторную батарею от зарядного устройства
Зарядка началась, но остановилась	Батарея не может быть заряжена. Аккумулятор полностью сульфатирован. Батарея не может удерживать заряд	Попробуйте перезапустить зарядное устройство. Если проблема повторится – аккумулятор неисправен. Рекомендуем обратиться в ближайший сервисный центр

Рекомендации по хранению, транспортировке и утилизации

Изделие следует хранить и транспортировать в индивидуальной упаковке при температуре: от +5 до +35°C и относительной влажности: <85% (при температуре +25°C). Допустимая температура при хранении: от -25 до +40°C. Не утилизировать с бытовыми отходами.

По вопросам гарантии обращайтесь в уполномоченную организацию:

АО «ЗУБР ОВК» 141002, Московская область, г. Мытищи 2, а/я 36

