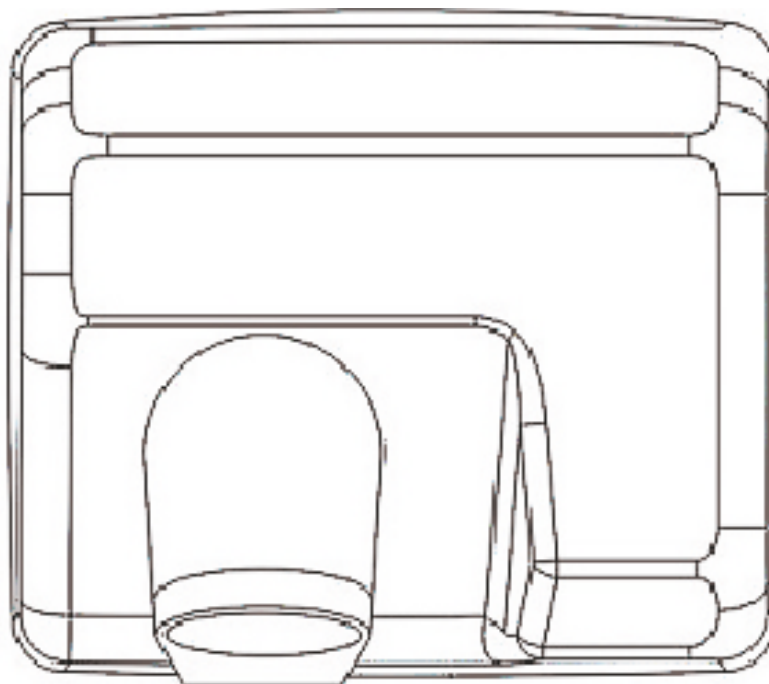




## Breez MaxDry

### АВТОМАТИЧЕСКИЕ СУШИЛКИ ДЛЯ РУК

#### РУКОВОДСТВО ПО ЭКСПЛУАТАЦИИ



*Перед началом эксплуатации прибора внимательно изучите данное руководство и храните его в доступном месте!*

*Благодарим Вас за покупку электросушилки для рук Breez MaxDry. Сушилки для рук Breez изготовлены из высококачественных материалов и компонентов. Каждый образец проходит полный, детальный контроль качества на всех этапах производства. В течении всего периода эксплуатации, электросушилка сохраняет свои высокие потребительские свойства.*

## **Описание устройства**

---

Данная сушилка оснащена инфракрасным датчиком автоматического включения, позволяющим активировать и деактивировать устройство простым поднесением и отведением рук к отверстию воздуховода, что позволяет снизить потребление бумаги. Бесконтактная сушка снижает риск распространения инфекций.

В случае необходимости, отрегулируйте расстояние активации сушилки с помощью регулировочного винта, находящегося под передней крышкой корпуса. Всегда отключайте устройство от электросети перед началом работ по техническому обслуживанию. Устройство предназначено для использования в туалетных комнатах отелей, ресторанов, офисов, торговых центров и других общественных местах.

### **Внимание!**

---

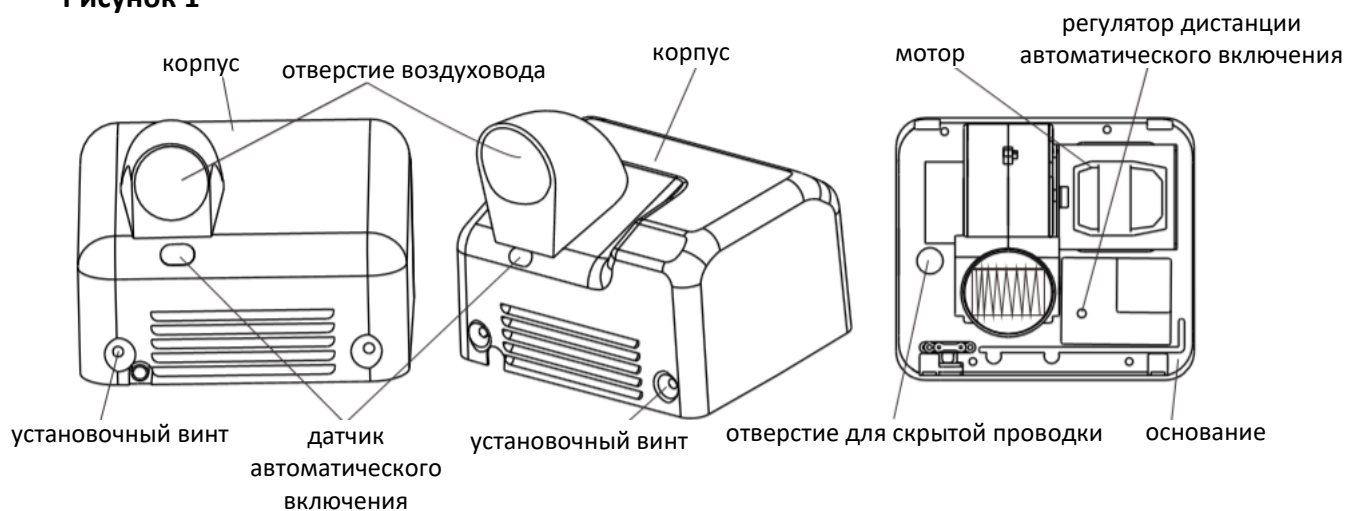
1. Во избежание опасности подключением устройства к электросети должен заниматься квалифицированный электротехник.
2. Перед началом использования устройства убедитесь в том, что устройство не находится под напряжением в выключенном состоянии.
3. Установите защиту от утечки электрического заряда для защиты от удара током и возникновения пожара.
4. Не производите разборку, ремонт и внесение изменений в прибор без разрешения производителя из-за риска удара электрическим током, возникновения пожара и других несчастных случаев.
5. Данный прибор не предназначен для использования людьми с ограниченными физическими, сенсорными и умственными способностями (включая детей) и людьми, не имеющими достаточной осведомленности о способах использования устройства без присмотра человека, ответственного за их безопасность.
6. Дети должны использовать устройство только под присмотром взрослых. Данное устройство предназначено для использования только в закрытых помещениях.
7. В случае повреждения кабеля электропитания, его замену должен выполнить производитель, официальный сервисный представитель или специалист, квалифицированный в равной степени, во избежание несчастных случаев.
8. Убедитесь в отсутствии любых предметов в радиусе 400 мм от отверстия воздуховода. Не устанавливайте устройство на поверхности из нержавеющей стали или искусственного мрамора – яркие отраженные блики могут привести к отказу устройства.
9. Устройство должно быть прочно закреплено на ровной стене во избежание травм и повреждений, вызванных его падением.
10. Не устанавливайте устройство в местах, в которых присутствуют коррозионно-активные и легковоспламеняющиеся газы и объекты – это может привести к пожару или стать причиной неисправности устройства.
11. Не устанавливайте устройства в местах с высокой температурой воздуха или высоким содержанием пыли во избежание повреждения устройства.

## Технические характеристики

Напряжение сети	220-240 В	Класс защиты	IPX1
Частота тока	50/60 Гц	Расстояние срабатывания датчика включения	120 ± 30 мм
Номинальная мощность	2300 Вт	Скорость воздушного потока	30 м/с
Температура автоматического отключения	115 С°	Время сушки	10-15 секунд
Температура срабатывания теплового предохранителя	121 С°	Размеры (ШхГхВ)	267 x 210 x 235 мм

## Наименования компонентов устройства

Рисунок 1



## Комплектация

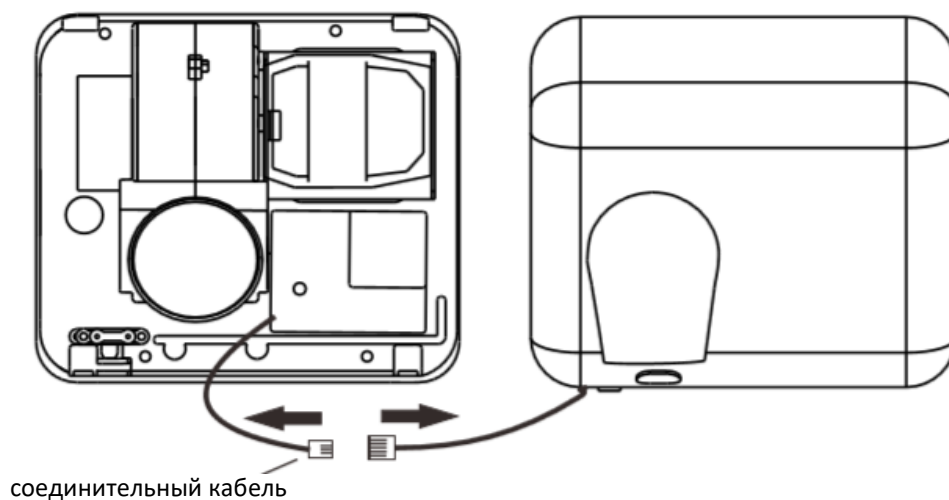
1. Руководство по эксплуатации (паспорт): 1 шт.
2. Сертификат соответствия устройства: 1 шт.
3. Установочный чертеж: 1 шт.
4. Набор креплений: саморез – 4 шт., дюбели – 4 шт., шестигранный ключ – 1 шт.

## Установка

1. Просверлите четыре отверстия на стене в соответствии с размерами и установочным чертежом, затем вставьте дюбели в отверстия.

2. Открутите два крепежных винта на передней части корпуса с помощью шестигранного ключа, входящего в комплект и снимите переднюю крышку сушилки.

Рисунок 2



3. Установите устройство на стену с помощью самонарезных винтов, идущих в комплекте (при установке со скрытой проводкой подключите устройство к сети через отверстие для скрытой проводки в соответствии с рисунком 2)

4. Установите переднюю крышку корпуса на место и закрепите ее с помощью винтов шестигранным ключом. Установка устройства завершена (рисунок 3).

Рисунок 3

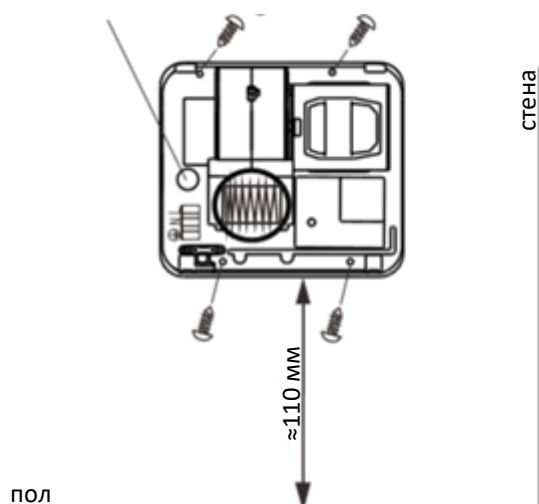
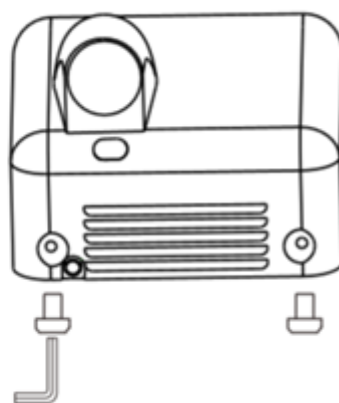


Рисунок 4



## Пробный запуск

---

После установки сушилки, пожалуйста, проведите пробный запуск следующим образом:

1. Включите сушилку. После включения питания устройство будет находиться в режиме ожидания.
2. Разместите руки на расстоянии 100 мм от отверстия воздуховода и проверьте генерирует ли сушилка воздушный поток.
3. Выполните проверку автоматического отключения через 2 секунды после отведения рук от сушилки (это время не включает в себя полную остановку механизмов, работающих по инерции).
4. После непрерывной работы в течение 60 секунд сушилка должна автоматически отключаться.

## Правила использования и меры предосторожности

---

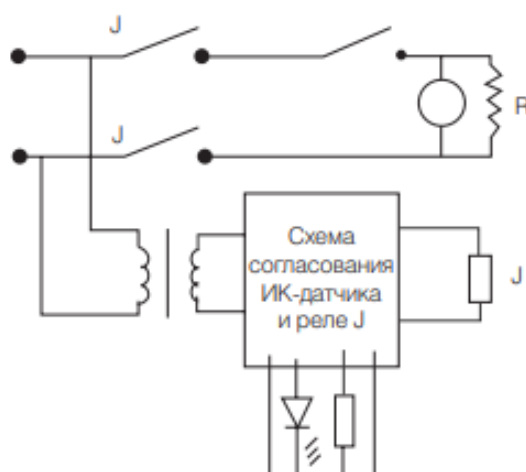
1. Разместите руки под отверстием воздуховода на расстоянии 100 мм. Сушилка активируется автоматически и начнет генерировать поток теплого воздуха. Отведите руки от сушилки после их высыхания. Через 2 секунды сушилка отключится автоматически. При непрерывной работе сушилки в течение 60 секунд происходит автоматическое отключение. Отведите и поднесите руки к сушилке снова для повторного запуска.
2. Встряхните руки над раковиной перед использованием, чтобы избавиться от капель воды. Потирайте руки во время сушки, чтобы ускорить процесс их высыхания.
3. Устройство не предназначено для сушки предметов одежды и т.п.
4. Во избежание опасности, люди, обладающие психическими расстройствами, и дети использовать устройство только под присмотром человека, отвечающего за их безопасность.
5. Не тяните кабель питания и не вешайте на него предметы одежды. Не подключайте и не отключайте устройство к сети мокрыми руками во избежание возникновения опасности поражения током и пожара.

## Техническое обслуживание

---

1. Отключите сушилку от электросети перед удалением загрязнений с ее корпуса. Для очистки используйте мягкую ткань пропитанную химически нейтральным очищающим средством. Не используйте кислотные и щелочные очистители и абразивные средства. Во избежание появления царапин и других повреждений не используйте жесткие щетки для очистки сушилки.
2. Во время очистки избегайте попадания влаги внутрь устройства во избежание возникновения короткого замыкания и удара электрическим током.
3. В целях продления срока службы устройство необходимо выключать и отключать от электросети, когда оно не используется.
4. Во избежание удара электрическим током, пожара и других несчастных случаев запрещается производить ремонт, разборку и вносить какие-либо изменения в устройство без участия квалифицированного электротехника.
5. При обнаружении неполадок в устройстве необходимо немедленно прекратить его использование, отключить от электросети и обратиться за помощью к квалифицированному электротехнику.

Рисунок 5



### Советы по эксплуатации

- Если при поднесении рук автоматическое включение сушилки не происходит, пожалуйста, настройте дистанцию срабатывания с помощью регулировочного винта датчика автоматического включения. Расположение регулятора обозначено на рисунке 1.
- Чем ближе руки расположены к отверстию воздуховода, тем быстрее происходит процесс сушки.
- Во время использования сушилки могут разлетаться капли воды.
- Не касайтесь решетки отверстия воздуховода. При продолжительном использовании сушилки решетка сильно нагревается.

### Гарантийные обстоятельства

1. Продолжительность гарантийного периода устройства составляет 1 год.
2. Сервисное обслуживание осуществляется в пределах гарантийного периода, который начинается с момента его приобретения/оплаты.
3. При обнаружении потребителем неисправностей в устройстве в течение первого года после приобретения, возникших по вине производителя, необходимо обратиться к Продавцу для бесплатной замены или ремонта устройства. Для ремонта или замены устройства по гарантии необходимо предоставить оригинальные счета-фактуры, кассовые чеки и гарантийный талон со штампом продавца.
4. Следующие обстоятельства не являются гарантийными:
  - использование не по назначению и неисправности, вызванные разборкой, и ремонтом и внесением каких-либо изменений в устройство без разрешения компании-производителя;
  - пожары, землетрясения, гроза и другие природные катаклизмы, ставшие причиной неисправностей в устройстве;
  - неисправности, вызванные несоответствием источника питания (электросети);
  - неисправности, вызванные длительным использованием в плохих рабочих условиях.
  - отсутствие или ненадлежащее заполнение гарантийного талона и/или паспорта устройства.

Настоящий документ не ограничивает определенные законом права потребителей, но дополняет и уточняет оговоренные законом обязательства, предполагающие соглашение сторон либо договор. При покупке нового устройства внимательно ознакомьтесь с гарантийным талоном и убедитесь в правильности его заполнения и наличии штампа продавца. При отсутствии штампа и даты продажи (либо кассового чека с датой продажи) гарантийный срок изделия исчисляется со дня его изготовления. Тщательно проверьте внешний вид изделия и его комплектность. Возникшие претензии по внешнему виду и комплектности изделия, предъявляйте продавцу при получении.

1. Гарантийный ремонт осуществляется в течение всего гарантийного срока.
2. Гарантия на устройство 12 месяцев.
3. Гарантийный ремонт осуществляется при предъявлении правильно и точно заполненного гарантийного талона с указанием: модели, серийного номера изделия, гарантийного срока, названия фирмы-продавца, адреса или телефона с печатью фирмы-продавца.
4. В случае невозможности устранения возникшей неисправности фирма-продавец после составления акта технической экспертизы Сервис-центром обязана произвести замену неисправного изделия на новое исправное изделие. Неисправное оборудование для замены принимается в полной комплектности и в оригинальной упаковке.
5. Оборудование снимается с гарантии в следующих случаях:
  - гарантийный талон утерян или в нём сделаны изменения;
  - Полностью/частично изменённого, стертого, удаленного или неразборчивого серийного номера изделия.
  - эксплуатация оборудования, не в соответствии инструкции по эксплуатации;
  - применение при самостоятельном обслуживании материалов и жидкостей повлекших изменения свойств оригинальных материалов оборудования;
  - несанкционированная модификация или ремонт оборудования;
  - механические повреждения;
  - по другим причинам, выходящим за рамки обычной эксплуатации прибора.
6. Настоящая гарантия не включает в себя техническое обслуживание по чистке и регулировке оборудования, замену расходного материала, подвергающегося естественному износу в период эксплуатации.

# Гарантийный талон

ЗАПОЛНЯЕТСЯ ПРОДАВЦОМ

## ГАРАНТИЙНЫЙ ТАЛОН

(сохраняется у клиента)

Модель .....

Серийный номер .....

Дата продажи .....

Название продавца .....

Тел. продавца .....

Подпись продавца .....

М.П.



ЗАПОЛНЯЕТСЯ ПРОДАВЦОМ

## ГАРАНТИЙНЫЙ ТАЛОН

(сохраняется у клиента)

Модель .....

Серийный номер .....

Дата продажи .....

Название продавца .....

Тел. продавца .....

Подпись продавца .....

М.П.



## УНИВЕРСАЛЬНЫЙ ОТРЫВНОЙ ТАЛОН

НА ГАРАНТИЙНОЕ ОБСЛУЖИВАНИЕ

(изымается мастером при обслуживании)

Модель .....

Серийный номер .....

Дата приема в ремонт .....

№ заказа-наряда .....

Проявление дефекта .....

ФИО клиента .....

Адрес клиента .....

Дата ремонта .....

Подпись мастера .....

М.П.



## УНИВЕРСАЛЬНЫЙ ОТРЫВНОЙ ТАЛОН

НА ГАРАНТИЙНОЕ ОБСЛУЖИВАНИЕ

(изымается мастером при обслуживании)

Модель .....

Серийный номер .....

Дата приема в ремонт .....

№ заказа-наряда .....

Проявление дефекта .....

ФИО клиента .....

Адрес клиента .....

Дата ремонта .....

Подпись мастера .....

М.П.



**Breez**  
PROFESIONAL HAND DRYERS

[www.breez.kz](http://www.breez.kz)