

УСЛОВИЯ ТРАНСПОРТИРОВКИ, ХРАНЕНИЯ И УТИЛИЗАЦИИ

Транспортирование должно осуществляться в любом закрытом транспорте, обеспечивающем предохранение упакованных изделий от механических воздействий и атмосферных осадков.

Хранение должно осуществляться в упаковке производителя в помещениях с естественной вентиляцией при температуре от -25°C до $+40^{\circ}\text{C}$ и относительной влажности 60% при плюс 20°C , допускается хранение при влажности 80% и температуре плюс 25°C . Срок хранения в упаковке производителя и при соблюдении вышеуказанных условий не более 5 лет с даты производства. Утилизация изделий осуществляется путем передачи организациям, занимающимся переработкой черных металлов. При обнаружении неисправностей в период гарантийных обязательств обращаться по месту покупки товара.

ГАРАНТИЯ ПРОИЗВОДИТЕЛЯ

Гарантийный срок службы и эксплуатации – 5 лет при соблюдении правил эксплуатации, транспортировки и хранения.

Дата производства: _____

Штамп технического контроля изготовителя:

Дата продажи: « ____ » _____ 201__ г.

Подпись продавца: _____ М.П.

Изготовитель: ООО «ЭКФ Электротехника»,
111141, Россия, г. Москва, 3-й проезд Перова Поля, 8, стр. 11
Тел: +7 (495) 788-88-15 (многоканальный)
8 (800) 333-88-15 (техническая поддержка)

WWW.EKFGROUP.COM

УСЛОВИЯ ТРАНСПОРТИРОВКИ, ХРАНЕНИЯ И УТИЛИЗАЦИИ

Транспортирование должно осуществляться в любом закрытом транспорте, обеспечивающем предохранение упакованных изделий от механических воздействий и атмосферных осадков.

Хранение должно осуществляться в упаковке производителя в помещениях с естественной вентиляцией при температуре от -25°C до $+40^{\circ}\text{C}$ и относительной влажности 60% при плюс 20°C , допускается хранение при влажности 80% и температуре плюс 25°C . Срок хранения в упаковке производителя и при соблюдении вышеуказанных условий не более 5 лет с даты производства. Утилизация изделий осуществляется путем передачи организациям, занимающимся переработкой черных металлов. При обнаружении неисправностей в период гарантийных обязательств обращаться по месту покупки товара.

ГАРАНТИЯ ПРОИЗВОДИТЕЛЯ

Гарантийный срок службы и эксплуатации – 5 лет при соблюдении правил эксплуатации, транспортировки и хранения.

Дата производства: _____

Штамп технического контроля изготовителя:

Дата продажи: « ____ » _____ 201__ г.

Подпись продавца: _____ М.П.

Изготовитель: ООО «ЭКФ Электротехника»,
111141, Россия, г. Москва, 3-й проезд Перова Поля, 8, стр. 11
Тел: +7 (495) 788-88-15 (многоканальный)
8 (800) 333-88-15 (техническая поддержка)

WWW.EKFGROUP.COM

УСЛОВИЯ ТРАНСПОРТИРОВКИ, ХРАНЕНИЯ И УТИЛИЗАЦИИ

Транспортирование должно осуществляться в любом закрытом транспорте, обеспечивающем предохранение упакованных изделий от механических воздействий и атмосферных осадков.

Хранение должно осуществляться в упаковке производителя в помещениях с естественной вентиляцией при температуре от -25°C до $+40^{\circ}\text{C}$ и относительной влажности 60% при плюс 20°C , допускается хранение при влажности 80% и температуре плюс 25°C . Срок хранения в упаковке производителя и при соблюдении вышеуказанных условий не более 5 лет с даты производства. Утилизация изделий осуществляется путем передачи организациям, занимающимся переработкой черных металлов. При обнаружении неисправностей в период гарантийных обязательств обращаться по месту покупки товара.

ГАРАНТИЯ ПРОИЗВОДИТЕЛЯ

Гарантийный срок службы и эксплуатации – 5 лет при соблюдении правил эксплуатации, транспортировки и хранения.

Дата производства: _____

Штамп технического контроля изготовителя:

Дата продажи: « ____ » _____ 201__ г.

Подпись продавца: _____ М.П.

Изготовитель: ООО «ЭКФ Электротехника»,
111141, Россия, г. Москва, 3-й проезд Перова Поля, 8, стр. 11
Тел: +7 (495) 788-88-15 (многоканальный)
8 (800) 333-88-15 (техническая поддержка)

WWW.EKFGROUP.COM



ПАСПОРТ

Щит этажный 2–6 квартир (1010x950x160) IP31 EKF PROxima

Корпуса щитов этажных серии ЩЭ предназначены для приема, поквартирного распределения и учета электроэнергии, а так же защиты групповых линий квартир при перегрузках и коротких замыканиях. Для размещения устройств телефонной, радиотрансляционной, телевизионной аппаратуры и других слаботочных систем. Соответствуют ТУ 3434-001-96504521-2007.

ТЕХНИЧЕСКИЕ ХАРАКТЕРИСТИКИ

Параметры	Значения
Номинальное напряжение, В	230 / 400
Номинальный ток, А	125
Кол-во автоматов в распределительном отсеке	2 кв. – 18 модулей; 3–6 кв. – 36 модулей
Тип покрытия	Порошковое с фосфатированием
Цвет	RAL-7035 (шагрень)
Способ установки	встраиваемый
Масса нетто, кг	17
Угол открытия дверей, °	120
Степень защиты по ГОСТ 14254-96	IP31
Климатическое исполнение по ГОСТ 15150-69	УХЛ3
Габаритные размеры (ВxШxГ), мм	1010x950x160
Размер ниши (ВxШxГ), мм	минимальный: 920 x 870 x 140
	максимальный: 990 x 930 x более 140



ПАСПОРТ

Щит этажный 2–6 квартир (1010x950x160) IP31 EKF PROxima

Корпуса щитов этажных серии ЩЭ предназначены для приема, поквартирного распределения и учета электроэнергии, а так же защиты групповых линий квартир при перегрузках и коротких замыканиях. Для размещения устройств телефонной, радиотрансляционной, телевизионной аппаратуры и других слаботочных систем. Соответствуют ТУ 3434-001-96504521-2007.

ТЕХНИЧЕСКИЕ ХАРАКТЕРИСТИКИ

Параметры	Значения
Номинальное напряжение, В	230 / 400
Номинальный ток, А	125
Кол-во автоматов в распределительном отсеке	2 кв. – 18 модулей; 3–6 кв. – 36 модулей
Тип покрытия	Порошковое с фосфатированием
Цвет	RAL-7035 (шагрень)
Способ установки	встраиваемый
Масса нетто, кг	17
Угол открытия дверей, °	120
Степень защиты по ГОСТ 14254-96	IP31
Климатическое исполнение по ГОСТ 15150-69	УХЛ3
Габаритные размеры (ВxШxГ), мм	1010x950x160
Размер ниши (ВxШxГ), мм	минимальный: 920 x 870 x 140
	максимальный: 990 x 930 x более 140



ПАСПОРТ

Щит этажный 2–6 квартир (1010x950x160) IP31 EKF PROxima

Корпуса щитов этажных серии ЩЭ предназначены для приема, поквартирного распределения и учета электроэнергии, а так же защиты групповых линий квартир при перегрузках и коротких замыканиях. Для размещения устройств телефонной, радиотрансляционной, телевизионной аппаратуры и других слаботочных систем. Соответствуют ТУ 3434-001-96504521-2007.

ТЕХНИЧЕСКИЕ ХАРАКТЕРИСТИКИ

Параметры	Значения
Номинальное напряжение, В	230 / 400
Номинальный ток, А	125
Кол-во автоматов в распределительном отсеке	2 кв. – 18 модулей; 3–6 кв. – 36 модулей
Тип покрытия	Порошковое с фосфатированием
Цвет	RAL-7035 (шагрень)
Способ установки	встраиваемый
Масса нетто, кг	17
Угол открытия дверей, °	120
Степень защиты по ГОСТ 14254-96	IP31
Климатическое исполнение по ГОСТ 15150-69	УХЛ3
Габаритные размеры (ВxШxГ), мм	1010x950x160
Размер ниши (ВxШxГ), мм	минимальный: 920 x 870 x 140
	максимальный: 990 x 930 x более 140

ОСОБЕННОСТИ ЭКСПЛУАТАЦИИ И МОНТАЖА

Монтаж и подключение электрощитов должны осуществляться квалифицированным электротехническим персоналом. Диапазон рабочих температур: от -40°C до $+40^{\circ}\text{C}$.

Электрощиты должны эксплуатироваться только в невзрывоопасных средах, не содержащих токопроводящей пыли и химически активных веществ.

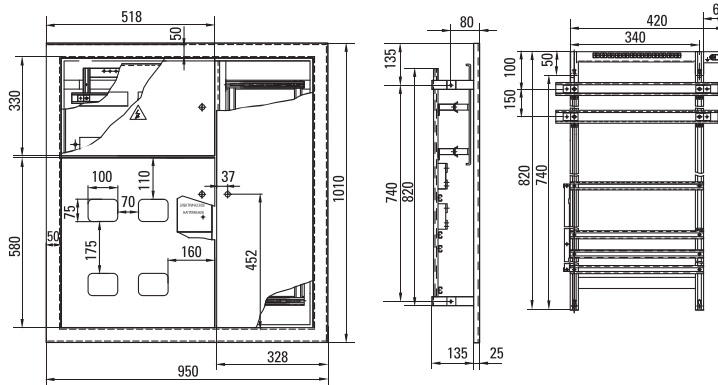
Вводно-учетный отсек – для установки счетчиков электроэнергии на дин-рейку и аппарата для отключения магистральной линии. Максимальная глубина счетчика – 130 мм.

Распределительный отсек – для установки модульных устройств на дин-рейку. Свободный доступ к токоведущим частям закрыт оперативной панелью. В отсеке установлена шина для подключения проводников РЕ.

Слаботочный отсек – оснащен перфорированными профилями для прокладки и крепления телевизионной, телефонной, домофонной линии, радиосети, охранной и пожарной сигнализации.

КОМПЛЕКТНОСТЬ

1. Паспорт – 1 шт.
2. Металлокорпус в сборе – 1 шт.
3. Дин-рейки для распределительного отсека: 2 кв. – 1 шт., 3–6 кв. – 2 шт.
4. Дин-рейки для вводно-учетного отсека: 2 кв. – 2 шт., 3–6 кв. – 4 шт.
5. Дин-рейки для слаботочного отсека – 2 шт.
6. Болт распорный – 4 шт.
7. Замок металлический IP31 – 3 шт.
8. Окно учета пластиковое – по количеству квартир.
9. Шина для РЕ проводников
10. Пластины на изоляторах для подключения магистральных проводников – 1 комплект.



ОСОБЕННОСТИ ЭКСПЛУАТАЦИИ И МОНТАЖА

Монтаж и подключение электрощитов должны осуществляться квалифицированным электротехническим персоналом. Диапазон рабочих температур: от -40°C до $+40^{\circ}\text{C}$.

Электрощиты должны эксплуатироваться только в невзрывоопасных средах, не содержащих токопроводящей пыли и химически активных веществ.

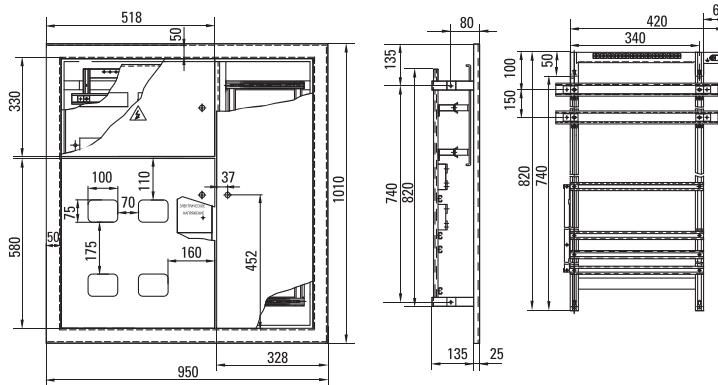
Вводно-учетный отсек – для установки счетчиков электроэнергии на дин-рейку и аппарата для отключения магистральной линии. Максимальная глубина счетчика – 130 мм.

Распределительный отсек – для установки модульных устройств на дин-рейку. Свободный доступ к токоведущим частям закрыт оперативной панелью. В отсеке установлена шина для подключения проводников РЕ.

Слаботочный отсек – оснащен перфорированными профилями для прокладки и крепления телевизионной, телефонной, домофонной линии, радиосети, охранной и пожарной сигнализации.

КОМПЛЕКТНОСТЬ

1. Паспорт – 1 шт.
2. Металлокорпус в сборе – 1 шт.
3. Дин-рейки для распределительного отсека: 2 кв. – 1 шт., 3–6 кв. – 2 шт.
4. Дин-рейки для вводно-учетного отсека: 2 кв. – 2 шт., 3–6 кв. – 4 шт.
5. Дин-рейки для слаботочного отсека – 2 шт.
6. Болт распорный – 4 шт.
7. Замок металлический IP31 – 3 шт.
8. Окно учета пластиковое – по количеству квартир.
9. Шина для РЕ проводников
10. Пластины на изоляторах для подключения магистральных проводников – 1 комплект.



ОСОБЕННОСТИ ЭКСПЛУАТАЦИИ И МОНТАЖА

Монтаж и подключение электрощитов должны осуществляться квалифицированным электротехническим персоналом. Диапазон рабочих температур: от -40°C до $+40^{\circ}\text{C}$.

Электрощиты должны эксплуатироваться только в невзрывоопасных средах, не содержащих токопроводящей пыли и химически активных веществ.

Вводно-учетный отсек – для установки счетчиков электроэнергии на дин-рейку и аппарата для отключения магистральной линии. Максимальная глубина счетчика – 130 мм.

Распределительный отсек – для установки модульных устройств на дин-рейку. Свободный доступ к токоведущим частям закрыт оперативной панелью. В отсеке установлена шина для подключения проводников РЕ.

Слаботочный отсек – оснащен перфорированными профилями для прокладки и крепления телевизионной, телефонной, домофонной линии, радиосети, охранной и пожарной сигнализации.

КОМПЛЕКТНОСТЬ

1. Паспорт – 1 шт.
2. Металлокорпус в сборе – 1 шт.
3. Дин-рейки для распределительного отсека: 2 кв. – 1 шт., 3–6 кв. – 2 шт.
4. Дин-рейки для вводно-учетного отсека: 2 кв. – 2 шт., 3–6 кв. – 4 шт.
5. Дин-рейки для слаботочного отсека – 2 шт.
6. Болт распорный – 4 шт.
7. Замок металлический IP31 – 3 шт.
8. Окно учета пластиковое – по количеству квартир.
9. Шина для РЕ проводников
10. Пластины на изоляторах для подключения магистральных проводников – 1 комплект.

