

**РОССИЯ
ООО «ФРОСТО»**



**МАШИНА ПОСУДОМОЕЧНАЯ
ТУННЕЛЬНАЯ ЭЛЕКТРИЧЕСКАЯ
МПТ-1700, МПТ-1700л,
МПТ-1700-01, МПТ-1700-01л
МПТ-2000, МПТ-2000л**

РУКОВОДСТВО ПО ЭКСПЛУАТАЦИИ

ЕАС

ЧЕБОКСАРЫ

СОДЕРЖАНИЕ

1 НАЗНАЧЕНИЕ	3
2 УСТРОЙСТВО И ПРИНЦИП РАБОТЫ МАШИНЫ	3
3 МЕРЫ БЕЗОПАСНОСТИ	15
4 ПОРЯДОК УСТАНОВКИ	17
4.1 ТРЕБОВАНИЯ К МЕСТУ УСТАНОВКИ МАШИНЫ	17
4.2 ПОРЯДОК УСТАНОВКИ.....	18
4.3 ПЕРВОЕ ВКЛЮЧЕНИЕ МАШИНЫ И ПРОВЕРКА РАБОТОСПОСОБНОСТИ	20
5. ПОРЯДОК РАБОТЫ	23
5.1 ОБЩИЕ УКАЗАНИЯ.....	23
5.2 ОПИСАНИЕ И ПОРЯДОК ИСПОЛЬЗОВАНИЯ АКСЕССУАРОВ	25
5.3 ОБЩИЕ РЕКОМЕНДАЦИИ ПО ЭКСПЛУАТАЦИИ ПОСУДОМОЕЧНОГО ОБОРУДОВАНИЯ	26
5.4 РЕКОМЕНДУЕМЫЕ СРЕДСТВА, УСПЕШНО ПРОШЕДШИЕ ИСПЫТАНИЯ	27
6 ИНСТРУКЦИЯ ПО ТЕХНИЧЕСКОМУ ОБСЛУЖИВАНИЮ	28
6.1 ОБЩИЕ УКАЗАНИЯ.....	28
6.2 УКАЗАНИЕ МЕР БЕЗОПАСНОСТИ.....	28
6.3 ВИДЫ И ПЕРИОДИЧНОСТЬ ТЕХНИЧЕСКОГО ОБСЛУЖИВАНИЯ и РЕМОНТА ...	28
7 ВОЗМОЖНЫЕ НЕИСПРАВНОСТИ И МЕТОДЫ ИХ УСТРАНЕНИЯ	33
7.1 КОДЫ ОШИБОК.....	34
7.2 НАСТРОЙКА КОНТРОЛЛЕРА.....	34
7.3 ПОРЯДОК НАСТРОЙКИ ПАРАМЕТРОВ ДАТЧИКА ДАВЛЕНИЯ.....	37
8 СХЕМА ПОДКЛЮЧЕНИЯ МАШИНЫ МПТ-1700	39
9 СХЕМА ПОДКЛЮЧЕНИЯ МАШИНЫ МПТ-1700-01	40
10 СХЕМА ПОДКЛЮЧЕНИЯ МАШИНЫ МПТ-2000	41
11 СХЕМА ЭЛЕКТРИЧЕСКАЯ ПРИНЦИПИАЛЬНАЯ МАШИН МПТ-1700, -1700-01, - 2000 (силовая цепь)	42
12 СХЕМА ЭЛЕКТРИЧЕСКАЯ ПРИНЦИПИАЛЬНАЯ МАШИН МПТ-1700, -1700-01, - 2000 (цепь управления)	43
13 ПЕРЕЧЕНЬ ЭЛЕМЕНТОВ	44

Настоящее руководство по эксплуатации предназначено для ознакомления с конструкцией посудомоечных туннельных электрических машин МПТ-1700, МПТ-1700л, МПТ-1700-01, МПТ-1700-01л, МПТ-2000, МПТ-2000л (далее по тексту – машина(ы)), правилами их эксплуатации, технического обслуживания, монтажа и регулирования.

К монтажу, обслуживанию и эксплуатации машин допускается только специально обученный персонал.

В связи с постоянным усовершенствованием машин в их конструкции могут быть изменения, не отраженные в настоящем руководстве и не влияющие на их монтаж и эксплуатационные характеристики.

1 НАЗНАЧЕНИЕ

Машины предназначены для мытья тарелок, суповых мисок, стаканов, приборов, чашек, подносов размером не более 530х325мм на предприятиях общественного питания, имеющих холодное и горячее водоснабжение с применением жидкого ополаскивающего и моющего средства, разрешенных к применению ФС «Роспотребнадзора».

Машины должны эксплуатироваться в помещениях с температурой воздуха от (плюс) 10⁰С до (плюс) 40⁰С и среднемесячной влажностью 80% при 25⁰С.

Машины должны устанавливаться в помещениях, не относящихся к взрывоопасным и пожароопасным зонам по ПУЭ.

2 УСТРОЙСТВО И ПРИНЦИП РАБОТЫ МАШИНЫ

Машины должны эксплуатироваться со столом предмоечным СПМП-7-4 (завод-изготовитель ООО «Элинокс» г. Чебоксары, код для заказа 210000808423) и столом раздаточным СПМР-6-2 (завод-изготовитель ООО «Элинокс» г. Чебоксары, код для заказа 210000809792).

Машины изготавливаются в двух исполнениях:

- правое - загрузка кассет осуществляется справа: движение кассеты внутри машины осуществляется справа налево (если смотреть на машину спереди);
- левое - загрузка кассет осуществляется слева: движение кассеты внутри машины осуществляется слева направо (если смотреть на машину спереди).

Устройство машины МПТ-1700 (правая) приведено на рис. 3.1.

Устройство машины МПТ-1700л (левая) приведено на рис. 3.2.

Устройство машины МПТ-1700-01 (правая) приведено на рис. 3.3.

Устройство машины МПТ-1700-01л (левая) приведено на рис. 3.4.

Устройство машины МПТ-2000 (правая) приведено на рис. 3.5.

Устройство машины МПТ-2000л (левая) приведено на рис. 3.6.

Внутреннее пространство машин (моечная камера) поделено на три секции, разделенные между собой лёгкосъёмными шторками:

- секция мойки;
- секция ополаскивания;
- секция сушки (только в МПТ-2000, 2000л).

Машины МПТ-1700, 1700л модулем теплообменника и сушки не оснащаются.

Машины МПТ-1700-01, 1700-01л оснащены модулем теплообменника.

Машины МПТ-2000, 2000л оснащены модулями теплообменника и сушки.

Машины выполняют следующие технологические операции:

- мытье моющим раствором;

- ополаскивание ополаскивающим раствором;
- сушка горячим воздухом выходящей посуды (только в МПТ-2000, 2000л).

Во время мойки и ополаскивания в моечной камере машины образуется пар и теплый воздух. Вентилятор теплообменника (только в МПТ-1700-01, 1700-01л, 2000, 2000л) забирает из моечной камеры образующиеся пар и теплый воздух и пропускает их через теплообменник, подогревая входящую в машину холодную воду, что снижает затраты на нагрев воды.

Режим «Сушка» (только в МПТ-2000, 2000л) предназначен для удаления потоком горячего воздуха влаги с поверхности выходящей из машины посуды. Температура воздуха задается терморегулятором, который размещен в секции размещения ТЭНов и вентилятора модуля сушки.

Для удобства технического обслуживания моечной камеры, с лицевой стороны машины, предусмотрены две двери (рис. 1.1, поз. 1), которые перемещаются по вертикальным направляющим. С целью надежной фиксации поднятой двери и во избежание получения травмы предусмотрены блокирующие механизмы (крючки) (рис. 1.1, поз. 2), расположенные с внутренней стороны моечной камеры и позволяющие фиксировать поднятую дверь в двух положениях (нижнем и верхнем). Для опускания двери необходимо немного ее приподнять и, удерживая ее, нажать на ручку фиксирующего крючка (рис. 1.2, поз. 2), после чего опустить дверь (рис. 1.1 и 1.2, поз. 1).

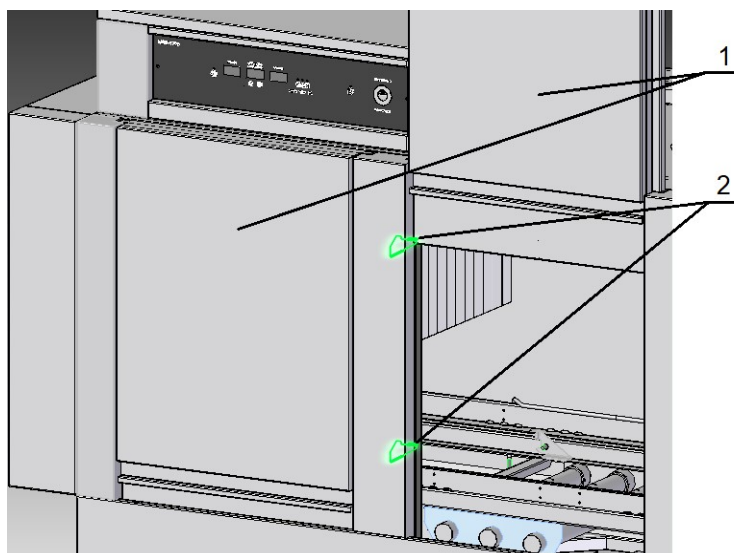


Рис. 1.1 Расположение крючков для дверей

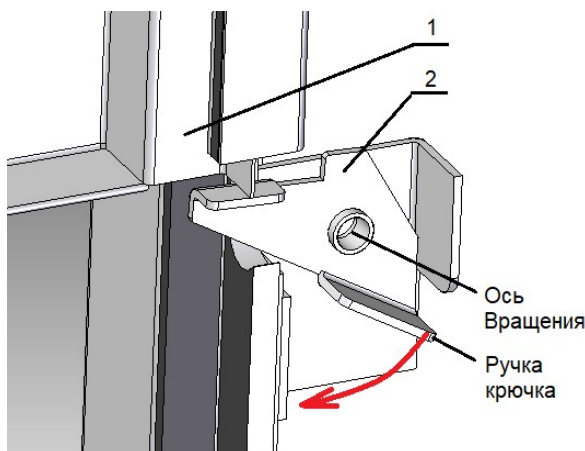


Рис. 1.2 Направление поворота крючка

1 Дверь; 2 Крючок

Внутри моечной секции к столешнице (рис. 3.1-3.6, поз. 29) приварена ванна (рис. 3.1-3.6, поз. 21).

На передней боковой стенке столешницы закреплены два магниточувствительных датчика (геркона) двери для контроля положения дверей.

К направляющей (рис. 3.1-3.6, поз. 3) конвейера закреплены скобы с магнитами. Под столешницей, напротив каждой из трех скоб с магнитами, установлены магниточувствительные датчики (герконы):

- датчик насоса мойки (рис. 3.1-3.6, поз. 33);
- датчик ополаскивания (рис. 3.1-3.6, поз. 34);
- датчик остановки конвейера (рис. 3.1-3.6, поз. 35);

Под столешницей закреплен электродвигатель конвейера (рис. 3.1-3.6, поз. 4). Перемещение кассеты по конвейеру происходит за счет поступательно-возвратного движения рамы конвейера с крючками (рис. 3.1-3.6, поз. 32).

При движении кассеты по конвейеру скоба с магнитом отводится в сторону, размыкается контакт магниточувствительного датчика. Контроллер, отслеживая состояние контакта магниточувствительного датчика, подает команду на включение выходного устройства.

Сверху ванна закрыта фильтрующей сеткой для предотвращения попадания крупных остатков пищи в ванну и корзиной для сбора и удаления крупных остатков пищи со столешницы.

Внутри ванны установлены:

- фильтр насоса (рис. 4, поз. 5), расположенный на входе в насос – для предотвращения попадания остатков пищи в насос;
- фильтр ванны (рис. 4, поз. 1) с корзиной для сбора отходов (рис. 4, поз. 2);
- переливная трубка (рис. 4, поз. 3) - для удержания воды в ванне и слива излишка воды в канализацию (слив воды в канализацию производится через гибкий шланг (рис. 3.1-3.6, поз. 14));
- воздушная камера (рис. 3.1-3.6, поз. 17 и рис. 4, поз. 4);
- датчик измерения температуры воды в ванне (рис. 3.1-3.6, поз. 16) (далее по тексту – датчик температуры или термопара);
- датчик термовыключателя ванны;
- нагревательный элемент ванны (далее по тексту - ТЭНы ванны) (рис. 3.1-3.6, поз. 13).

Столешница установлена на основании (рис. 3.1-3.6, поз. 30).

На основании, за облицовкой, установлены:

- насос мойки (рис. 3.1-3.6, поз. 24);
- бойлер (рис. 3.1-3.6, поз. 28);
- электромагнитный клапан заполнения бойлера (рис. 3.1-3.6, поз. 9);
- электромагнитный клапан заполнения ванны (рис. 3.1-3.6, поз. 22);
- насос-дозатор (далее по тексту - дозатор) ополаскивающего средства (рис. 3.1-3.6, поз. 5). Осуществляет автоматическую подачу ополаскивающего средства в бойлер после каждого цикла ополаскивания. Объем подаваемого ополаскивающего средства в бойлер определяется алгоритмом работы контроллера;
- дозатор моющего средства (рис. 3.1-3.6, поз. 15). Осуществляет автоматическую подачу моющего средства в ванну. Объем подаваемого моющего средства в бойлер определяется алгоритмом контроллера;
- термоограничитель (плюс) 160⁰С бойлера (рис. 3.1-3.6, поз. 11). Осуществляет автоматическое отключение силовых цепей при превышении температуры в бойлере выше (плюс) 160⁰С. При срабатывании термоограничителя необходимо отключить машину, выявить причину его срабатывания и устранить;
- термоограничитель (плюс) 160⁰С ванны (рис. 3.1-3.6, поз. 12). Осуществляет автоматическое отключение силовых цепей при превышении температуры в ванне выше (плюс) 160⁰С. При срабатывании термоограничителя необходимо отключить машину, выявить причину его срабатывания и устранить.

На крыше машины установлены панель управления (рис. 2.1, 2.2 и рис. 3.1-3.6, поз. 1), теплообменник (только в МПТ-1700-01, 1700-01л, 2000, 2000л) (рис. 3.3-3.6, поз. 38) и модуль сушки (только в МПТ-2000, 2000л) (рис. 3.5, 3.6, поз. 39).

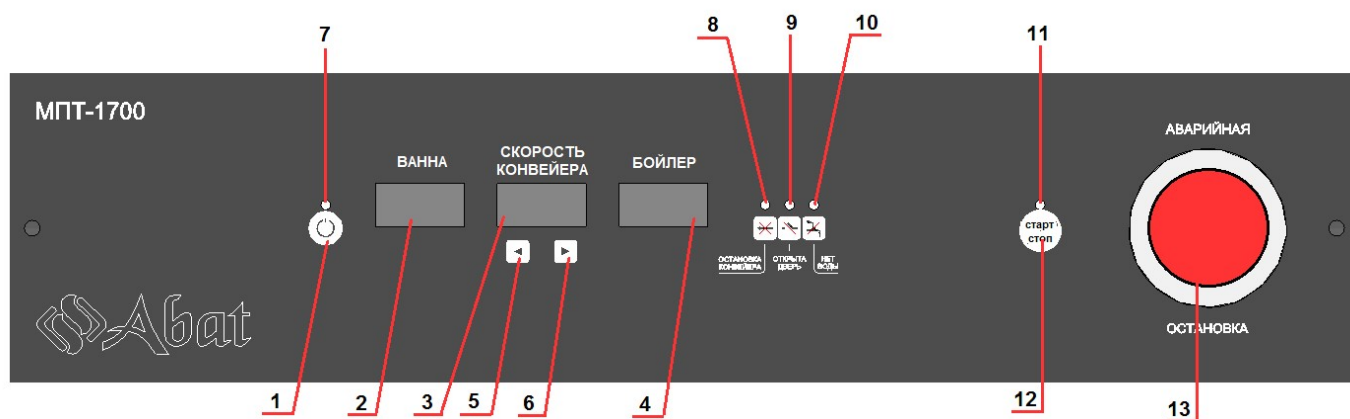


Рис. 2.1 Панель управления машин МПТ-1700, 1700л, 1700-01, 1700-01л

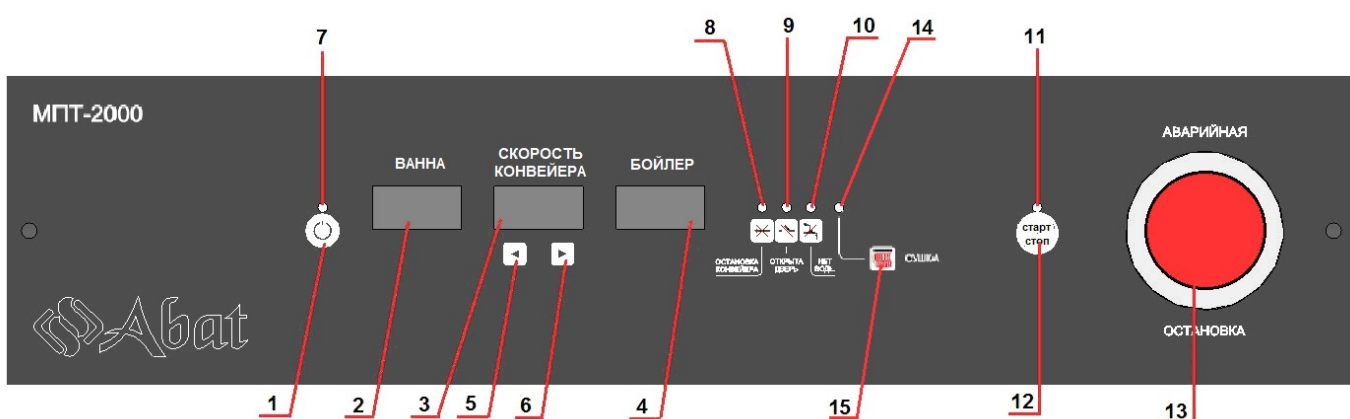


Рис. 2.2 Панель управления машин МПТ-2000, 2000л

1. Кнопка «Вкл/Откл».
2. Индикатор температуры «Ванна».
3. Индикатор «Скорость конвейера».
4. Индикатор температуры «Бойлер».
5. Кнопка скорости конвейера «Меньше».
6. Кнопка скорости конвейера «Больше».
7. Светодиод «Вкл/Откл».
8. Светодиод «Остановка конвейера».
9. Светодиод «Открыта дверь».
10. Светодиод «Нет воды».
11. Светодиод «Старт/Стоп».
12. Кнопка «Старт/Стоп».
13. Кнопка «Аварийная остановка».
14. Светодиод «Сушка» (только в МПТ-2000, 2000л).
15. Кнопка «Сушка» (только в МПТ-2000, 2000л).

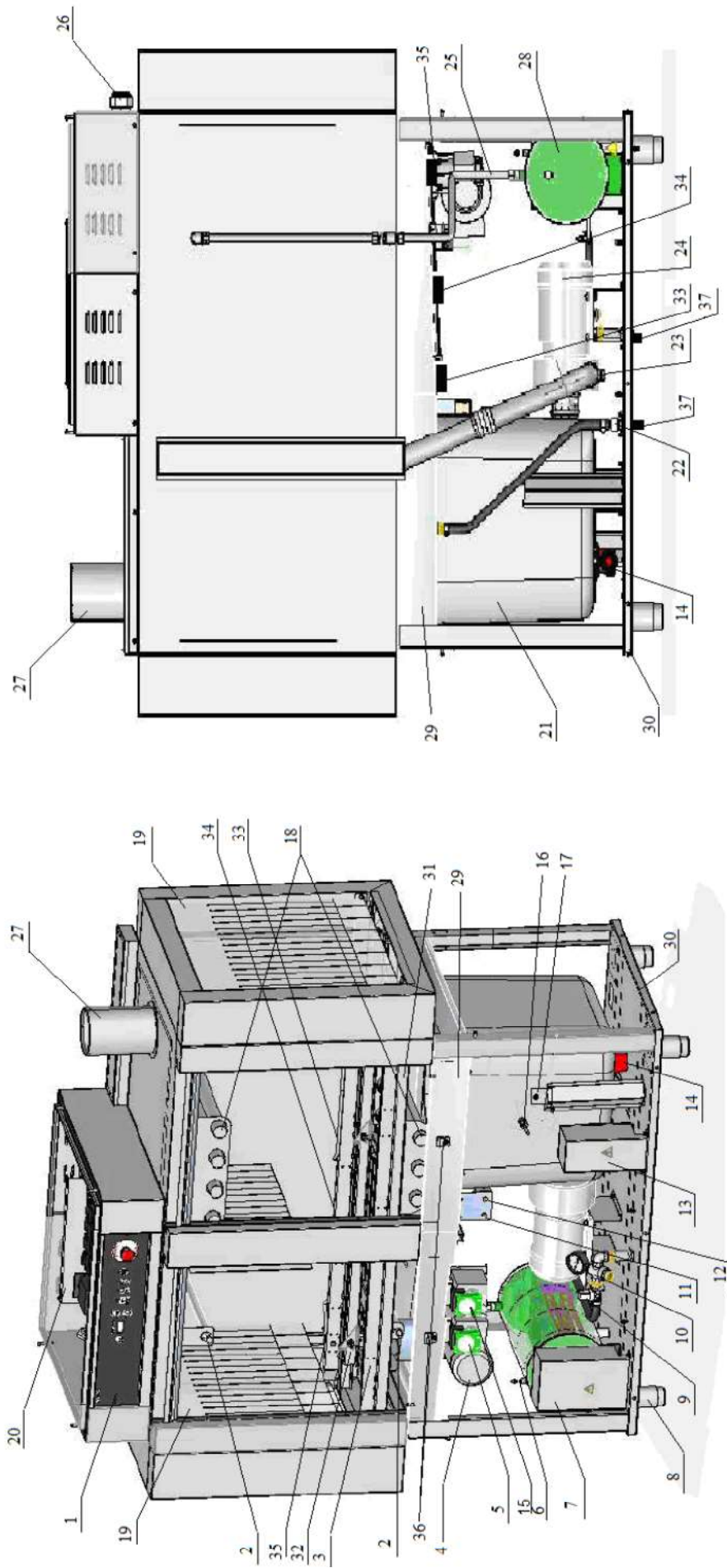


Рис. 3.1 Устройство посудомоечной машины МПТ-1700 (правая)

1 Панель управления; 2 Ополаскивающие разбрызгиватели; 3 Направляющая для кассет; 4 Электродвигатель конвейера; 5 Дозатор ополаскивающего средства; 6 Электрод уровня воды в бойлере; 7 ТЭНы бойлера с датчиком температуры; 8 Ножка; 9 Электромагнитный клапан бойлера; 10 Регулятор давления с манометром; 11, 12 Термовыключатель бойлера и ванны; 13 ТЭН ванны; 14 Слив воды; 15 Дозатор моющего средства; 16 Датчик температуры ванны; 17 Воздушная камера; 18 Моющие разбрызгиватели; 19 Шторки; 20 Щит монтажный; 21 Ванна; 22 Электромагнитный клапан ванны; 23 Слив воды с насоса; 24 Насос мойки; 25 Трубка соединения бойлера с ополаскивающими разбрызгивателями; 26 Кабельный ввод; 27 Выход для подключения к системе вентиляции; 28 Бойлер; 29 Столешница; 30 Основание; 31 Швеллер; 32 Крючок; 33 Датчик насоса мойки; 34 Датчик ополаскивания; 35 Датчик остановки конвейера; 36 Датчик двери; 37 Подключение к системе водоснабжения (подключение 3/4").

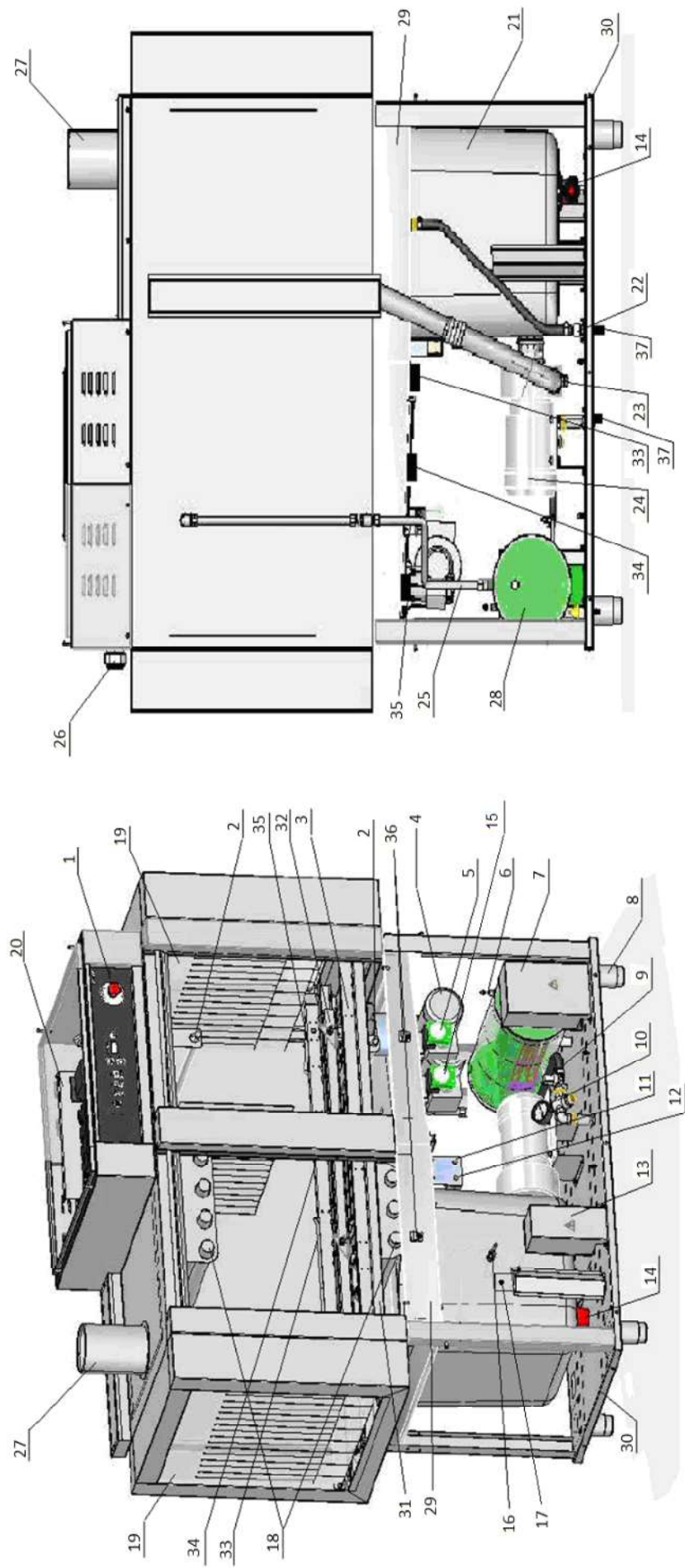


Рис. 3.2 Устройство посудомоечной машины МПТ-1700л (левая)

- 1 Панель управления; 2 Ополаскивающие разбрызгиватели; 3 Направляющая для кассет; 4 Электродвигатель конвейера; 5 Дозатор ополаскивающего средства; 6 Электрод уровня воды в бойлере; 7 ТЭНы бойлера с датчиком температуры; 8 Ножка; 9 Электромагнитный клапан бойлера; 10 Регулятор давления с манометром; 11, 12 Термовыключатель бойлера и ванны; 13 ТЭН ванны; 14 Слив воды; 15 Дозатор моющего средства; 16 Датчик температуры ванны; 17 Воздушная камера; 18 Моющие разбрызгиватели; 19 Шторки; 20 Щит монтажный; 21 Ванна; 22 Электромагнитный клапан ванны; 23 Слив воды с насоса; 24 Насос мойки; 25 Трубка соединения бойлера с ополаскивающими разбрызгивателями; 26 Кабельный ввод; 27 Выход для подключения к системе вентиляции; 28 Бойлер; 29 Столешница; 30 Основание; 31 Швеллер; 32 Крючок; 33 Датчик насоса мойки; 34 Датчик ополаскивания; 35 Датчик остановки конвейера; 36 Датчик двери; 37 Подключение к системе водоснабжения (подключение 3/4").

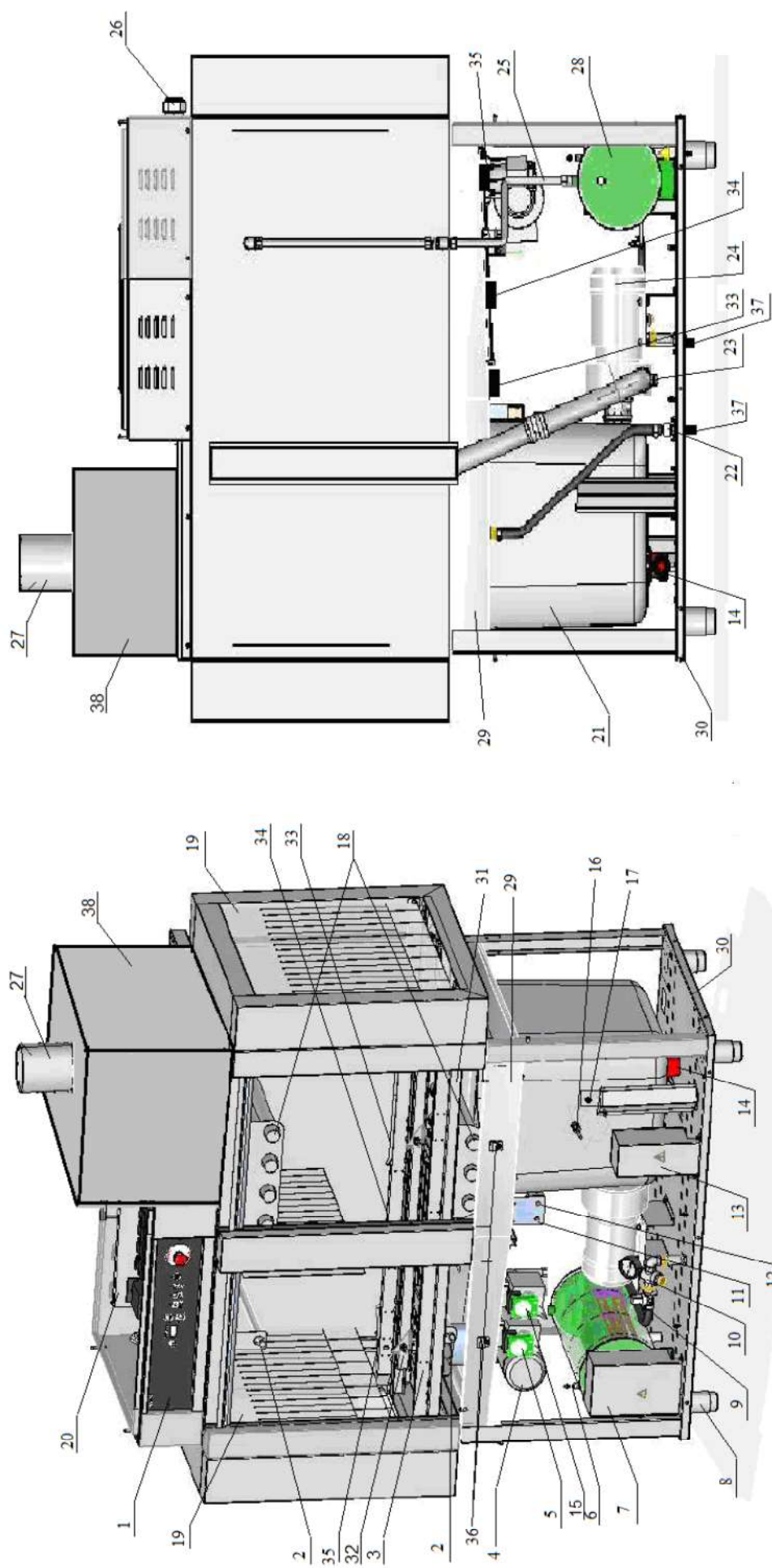


Рис. 3.3 Устройство посудомоечной машины МПТ-1700-01 (правая)

- 1 Панель управления; 2 Ополаскивающие разбрызгиватели; 3 Направляющая для кассет; 4 Электродвигатель конвейера; 5 Дозатор ополаскивающего средства; 6 Электрод уровня воды в бойлере; 7 ТЭНы бойлера с датчиком температуры; 8 Ножка; 9 Электромагнитный клапан бойлера; 10 Регулятор давления с манометром; 11, 12 Термовыключатель бойлера и ванны; 13 ТЭН ванны; 14 Слив воды; 15 Дозатор моющего средства; 16 Датчик температуры ванны; 17 Моющие разбрызгиватели; 19 Шторки; 20 Щит монтажный; 21 Ванна; 22 Электромагнитный клапан ванны; 23 Слив воды с насоса; 24 Насос мойки; 25 Трубка соединения бойлера с ополаскивающими разбрызгивателями; 26 Кабельный ввод; 27 Выход для подключения к системе вентиляции; 28 Бойлер; 29 Столешница; 30 Основание; 31 Швеллер; 32 Крючок; 33 Датчик насоса мойки; 34 Датчик ополаскивания; 35 Датчик остановки конвейера; 36 Датчик двери; 37 Подключение к системе водоснабжения (подключение 3/4"); 38 Теплообменник.

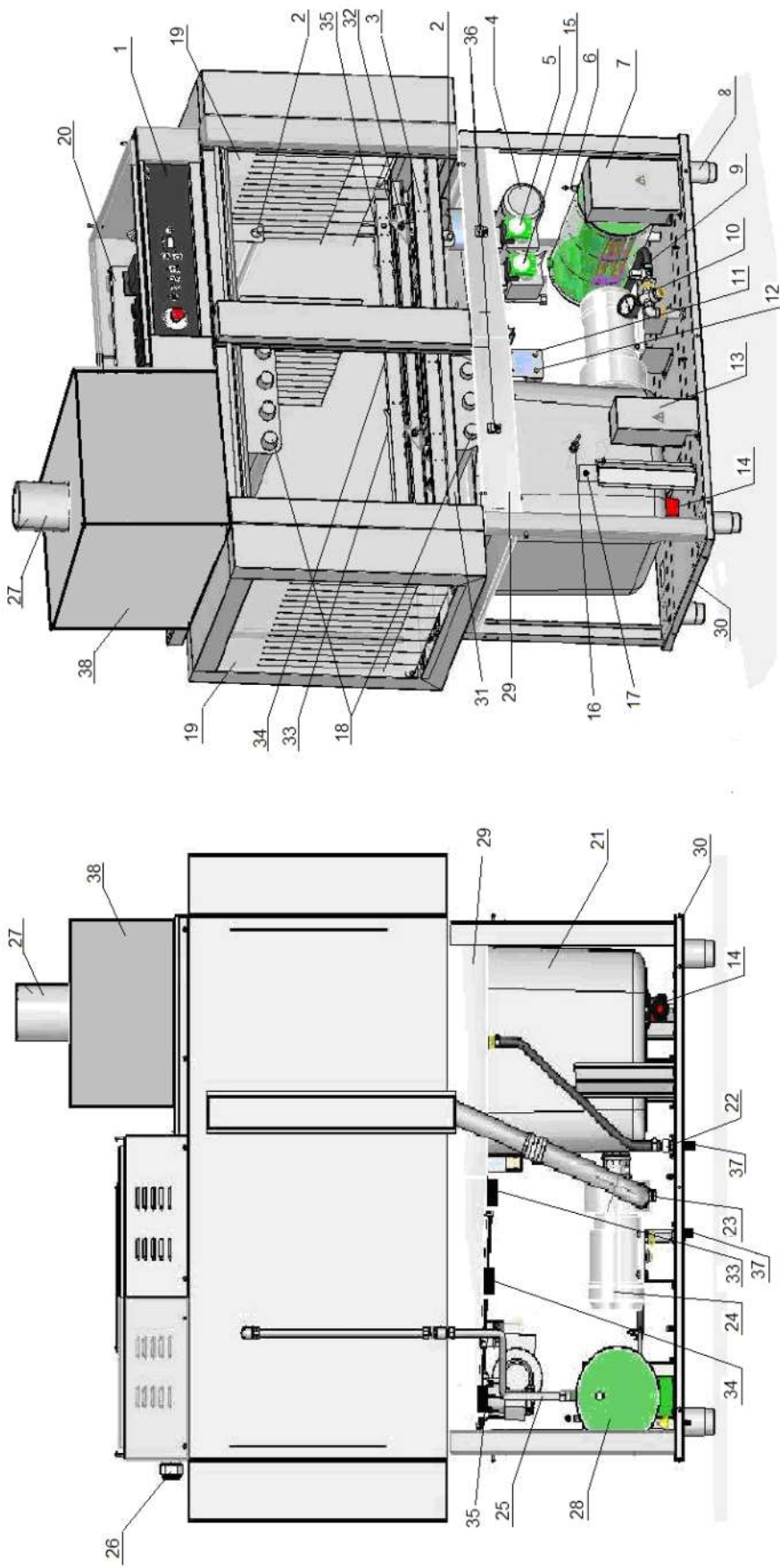


Рис. 3.4 Устройство посудомоечной машины МПТ-1700-01л (левая)

- 1 Панель управления; 2 Ополаскивающие разбрызгиватели для кассет; 3 Направляющая для кассет; 4 Электродвигатель конвейера; 5 Дозатор ополаскивающего средства; 6 Электрод уровня воды в бойлере; 7 ТЭНы бойлера с датчиком температуры; 8 Ножка; 9 Электромагнитный клапан бойлера; 10 Регулятор давления с манометром; 11, 12 Термовыключатель бойлера и ванны; 13 ТЭН ванны; 14 Слив воды; 15 Дозатор моющего средства; 16 Датчик температуры ванны; 17 Воздушная камера; 18 Мощные разбрызгиватели; 19 Шторки; 20 Щит монтажный; 21 Ванна; 22 Электромагнитный клапан ванны; 23 Слив воды с насоса; 24 Насос мойки; 25 Трубка соединения бойлера с ополаскивающими разбрызгивателями; 26 Кабельный ввод; 27 Выход для подключения к системе вентиляции; 28 Бойлер; 29 Столешница; 30 Основание; 31 Швеллер; 32 Крючок; 33 Датчик насоса мойки; 34 Датчик ополаскивания; 35 Датчик остановки конвейера; 36 Датчик двери. 37. Подключение к системе водоснабжения (подключение 3/4"). 38 Теплообменник.

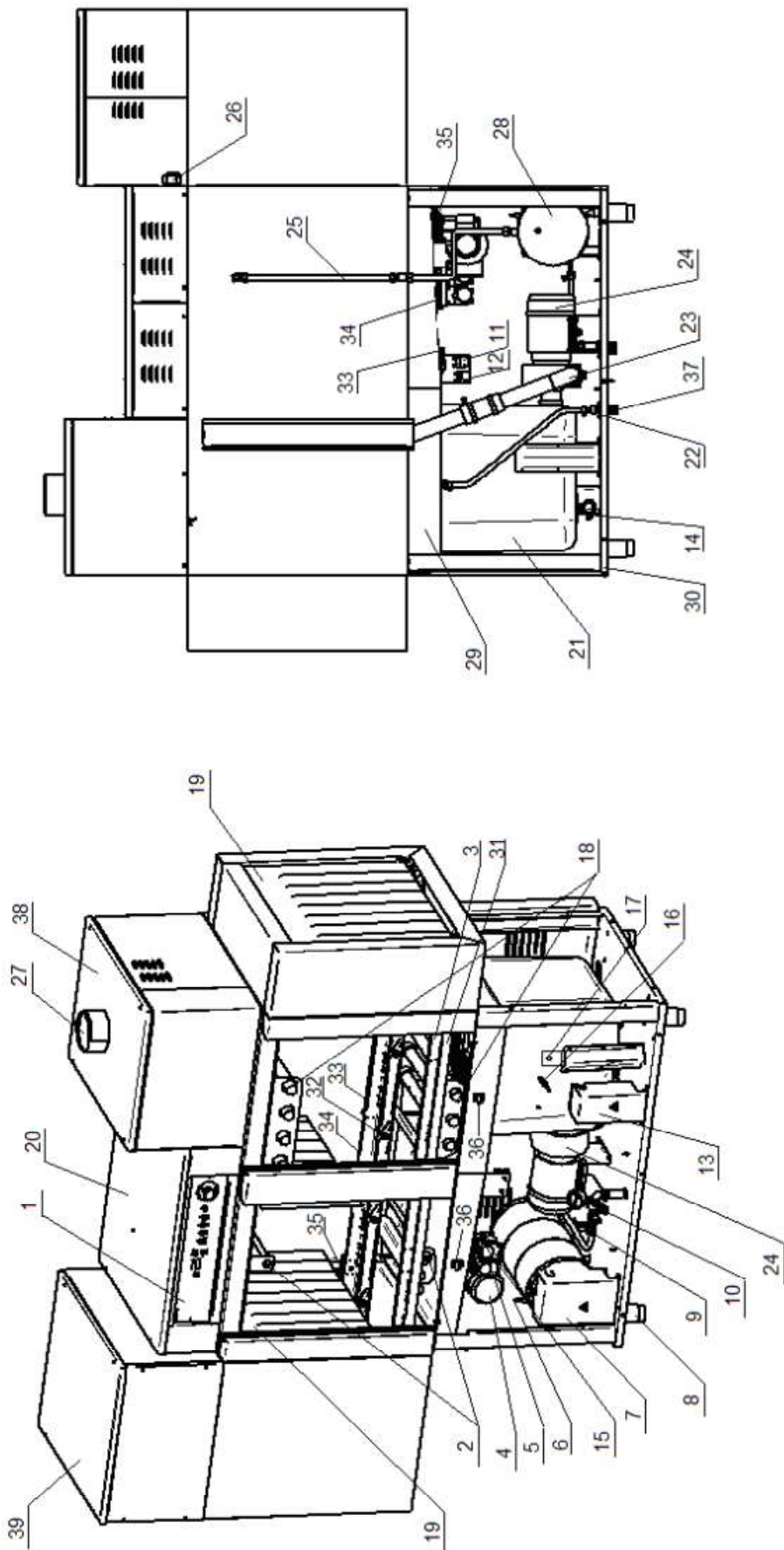


Рис. 3.5 Устройство посудомоечной машины МРТ-2000 (правая)

- 1 Панель управления; 2 Ополаскивающие разбрызгиватели; 3 Направляющая для кассет; 4 Электродвигатель конвейера; 5 Дозатор ополаскивающего средства; 6 Электрод уровня воды в бойлере; 7 ТЭНы бойлера с датчиком температуры; 8 Ножка; 9 Электромагнитный клапан бойлера; 10 Регулятор давления с манометром; 11, 12 Термовыключатель бойлера и ванны; 13 ТЭН ванны; 14 Слив воды; 15 Дозатор моющего средства; 16 Датчик температуры ванны; 17 Воздушная камера; 18 Моющие разбрызгиватели; 19 Шторки; 20 Щит монтажный; 21 Ванна; 22 Электромагнитный клапан ванны; 23 Слив воды с насоса; 24 Насос мойки; 25 Трубка соединения бойлера с ополаскивающими разбрызгивателями; 26 Кабельный ввод; 27 Выход для подключения к системе вентиляции; 28 Бойлер; 29 Столешница; 30 Основание; 31 Швеллер; 32 Крючок; 33 Датчик насоса мойки; 34 Датчик ополаскивания; 35 Датчик остановки конвейера; 36 Датчик двери. 37. Подключение к системе водоснабжения (подключение 3/4"). 38 Теплообменник; 39 Модуль сушки.

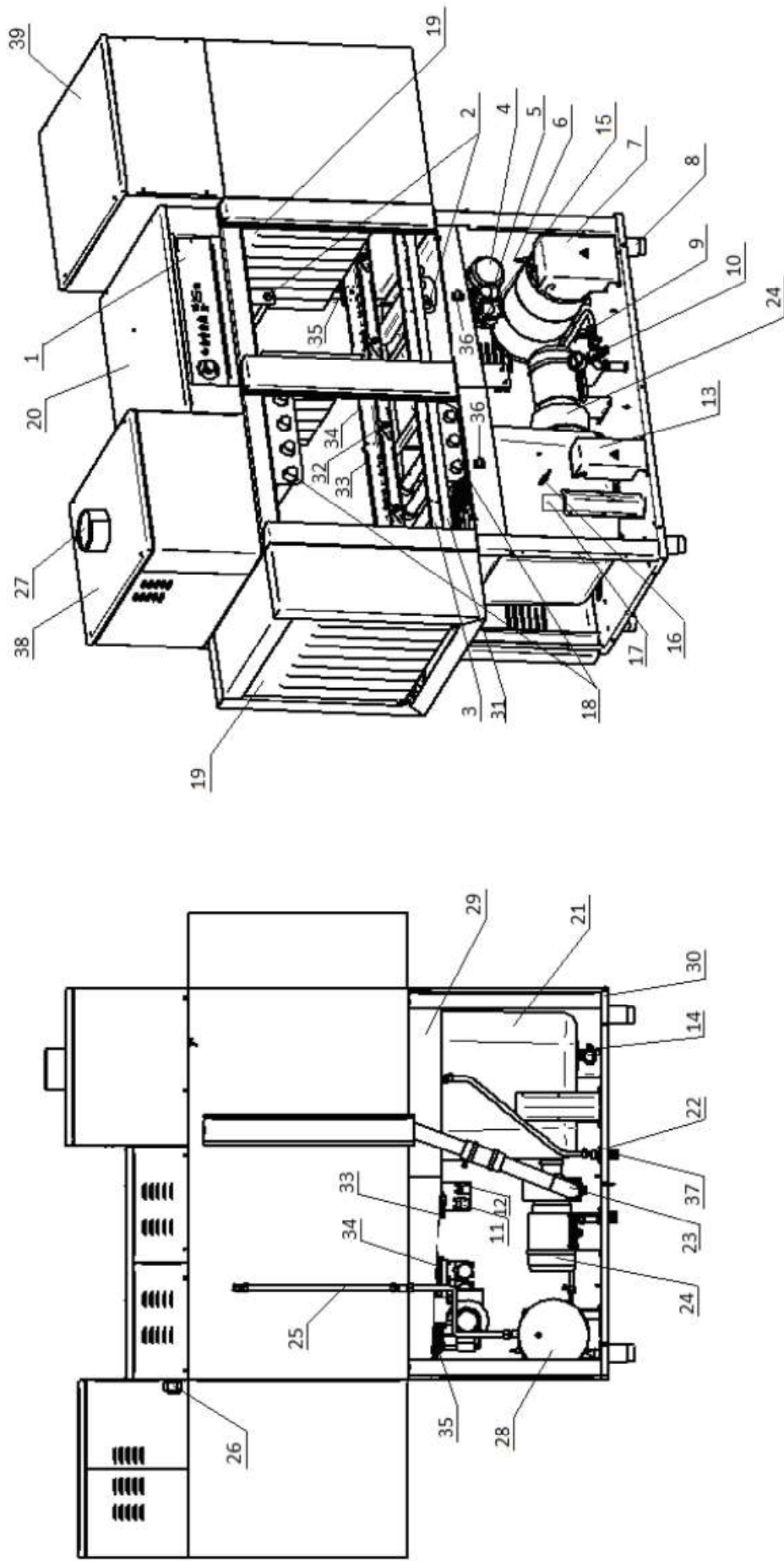


Рис. 3.6 Устройство посудомоечной машины МПТ-2000л (левая)

1 Панель управления; 2 Ополаскивающие разбрызгиватели; 3 Направляющая для кассет; 4 Электродвигатель конвейера; 5 Дозатор ополаскивающего средства; 6 Электрод уровня воды в бойлере; 7 ТЭНы бойлера с датчиком температуры; 8 Ножка; 9 Электромагнитный клапан бойлера; 10 Регулятор давления с манометром; 11, 12 Термовыключатель бойлера и ванны; 13 ТЭН ванны; 14 Слив воды; 15 Дозатор моющего средства; 16 Датчик температуры ванны; 17 Воздушная камера; 18 Моющие разбрызгиватели; 19 Шторки; 20 Щит монтажный; 21 Ванна; 22 Электромагнитный клапан ванны; 23 Слив воды с насоса; 24 Насос мойки; 25 Трубка соединения бойлера с ополаскивающими разбрызгивателями; 26 Кабельный ввод; 27 Выход для подключения к системе вентиляции; 28 Бойлер; 29 Столешница; 30 Основание; 31 Швеллер; 32 Крючок; 33 Датчик насоса мойки; 34 Датчик ополаскивания; 35 Датчик остановки конвейера; 36 Датчик двери; 37 Подключение к системе водоснабжения (подключение 3/4"); 38 Теплообменник; 39 Модуль сушки.

На панели управления расположены кнопки управления и индикации:

- семисегментный индикатор «Ванна» (рис. 2.1, 2.2, поз. 2) (далее по тексту – индикатор «Ванна»). Во время работы отображается текущая температура «Ванна»;
- семисегментный индикатор «Скорость конвейера» (рис. 2.1, 2.2, поз. 3) (далее по тексту – индикатор «Скорость конвейера»). Во время работы отображается выбранная скорость конвейера;

- семисегментный индикатор «Бойлер» (рис. 2.1, 2.2, поз. 4) (далее по тексту – индикатор «Бойлер»). Во время работы отображается текущая температура «Бойлера».

Примечание: Если значение показания на индикаторе «Бойлер» мигает, это сигнализирует о том, что идет подготовка машины к работе. Т. е. температура воды в бойлере ниже (плюс) 85°C и/или уровень воды в бойлере ниже электрода (поз. 6 на рис. 3.1-3.6) и/или уровень воды в ванне ниже «верхнего» уровня (далее по тексту – индикация подготовки машины). Запуск машины в работу невозможен.

- единичный светодиод кнопки «Сеть» (рис. 2.1, 2.2, поз. 7). Светодиод загорается при подаче напряжения на машину. После выхода машины из «дежурного» режима светодиод гаснет.

- единичный светодиод «Остановка конвейера» (рис. 2.1, 2.2, поз. 8). Светодиод загорается при достижении кассеты датчика остановки конвейера (рис. 3.1-3.6, поз. 35);

- единичный светодиод «Открыта дверь» (рис. 2.1, 2.2, поз. 9). Светодиод загорается при открывании двери;

- единичный светодиод «Нет воды» (рис. 2.1, 2.2, поз. 10). Светодиод загорается при отсутствии воды в бойлере и/или ванне;

- единичный светодиод «Старт/Стоп» (рис. 2.1, 2.2, поз. 11). Светодиод загорается при запуске машины в работу;

- единичный светодиод «Сушка» (рис. 2.1, 2.2, поз. 14). Светодиод загорается при включении вентилятора и ТЭНов сушки;

- кнопка «Вкл/Откл» (рис. 2.1, 2.2, поз. 1) – для включения и выключения машины в работу;

- кнопка «Меньше» (рис. 2.1, 2.2, поз. 5) и кнопка «Больше» (рис. 2.1, 2.2, поз. 6). При нажатии и отпускании кнопки значение скорости конвейера изменяется на единицу.

- кнопка «Старт/Стоп» (рис. 2.1, 2.2, поз. 12) – для запуска машины в работу;

- кнопка «Аварийная остановка» (рис. 2.1, 2.2, поз. 13) – для экстренного останова машины;

- кнопка «Сушка» (рис. 2.1, 2.2, поз. 15) служит для включения вентилятора и ТЭНов сушки.

За панелью управления установлен контроллер. Контроллер состоит из двух плат: платы индикации и релейной платы. Плата индикации и релейная плата соединяются между собой с помощью шлейфа.

Контроллер обеспечивает:

- вывод информации на индикаторы;

- контроль уровня воды в ванне и бойлере;

- контроль температуры воды в ванне и бойлере;

- управление дозаторами моющего и ополаскивающего средств;

- завершения выполнения цикла мойки и ополаскивания при поднятии двери(ей);

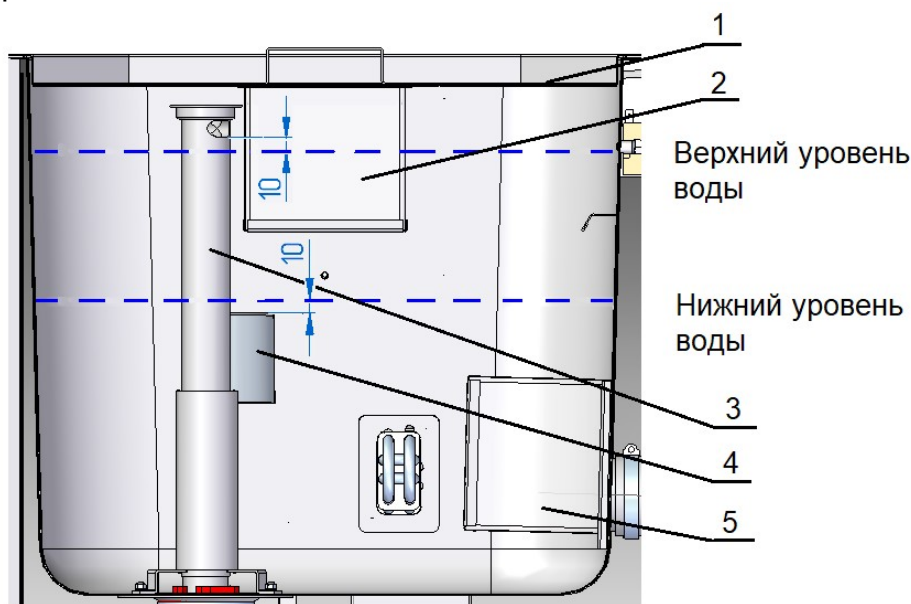
- остановку выполнения мойки и ополаскивания при срабатывании датчика останова конвейера;

- завершение выполнения мойки и ополаскивания при снижении температуры в бойлере $\leq 60^{\circ}\text{C}$ или отсутствия воды;

- вывод на индикатор состояния ошибки (см. п. 7.1).

Уровень воды в ванне контроллер отслеживает по давлению, создаваемому в воздушной камере при заполнении воды. Воздушная камера с помощью трубки соединяется с датчиком давления, расположенном на контроллере. При заполнении ванны (водой) внутри воздушной камеры образуется давление. Датчик давления на контроллере преобразовывает создаваемое давление в воздушной камере в электрический сигнал. Кон-

троллер по электрическому сигналу формирует команду на включение или выключение внешних цепей управления.



1 Фильтр ванны; 2 Корзинка; 3 Переливная трубка; 4 Воздушная камера; 5 Фильтр насоса

Рис. 4. Верхний и нижний уровни воды в ванне

Одновременно с началом заполнения ванны и бойлера водой на панели управления машины включается светодиод «Нет воды» (рис. 2.1, 2.2, поз. 10).

При заполнении ванны до «нижнего» уровня (см. рис. 4) контроллер дает команду на включение ТЭНов бойлера. Вода в бойлере нагревается до температуры (плюс) 85°C. Контроль температуры воды в бойлере осуществляется датчиком, расположенным на корпусе бойлера.

После нагрева воды в бойлере до заданной температуры контроллер дает команду на включение ТЭНов ванны. Вода в ванне нагревается до температуры (плюс) 55...57°C. Контроль температуры воды в ванне осуществляется датчиком, расположенным в ванне (рис. 3.1-3.6, поз. 16).

При заполнении ванны водой до «верхнего» уровня контроллер дает команду на отключение электромагнитного клапана ванны (рис. 3.1-3.6, поз. 22) - заполнение ванны прекращается, при этом светодиод «Нет воды» выключается.

При открывании (поднятии) двери(ей) во время заполнения ванны и бойлера водой



на панели управления над символом загорается светодиод «Открыта дверь» (рис. 2.1, 2.2, поз. 9) - залив воды в ванну через бойлер (ополаскивающие разбрызгиватели) приостанавливается, при этом залив воды в ванну через гусак – не прекращается. После закрытия двери(ей) залив воды в ванну через бойлер продолжается.

Запуск машины в работу возможен, только если температура воды в бойлере прогрелась выше (плюс) 60°C.

Если в ходе работы машины температура воды в бойлере понижается ниже (плюс) 60°C, то происходит завершение выполнения мойки и ополаскивания, машина переходит в режим подготовки к работе с выводом на панель управления световой сигнализации. Повторный запуск машины в работу возможен только после прогрева воды в бойлере выше (плюс) 60°C.

Запуск машины в работу осуществляется нажатием кнопки «Старт/Стоп», после чего включается электропривод конвейера.

Предусмотрено три скорости конвейера:

1-ая скорость и 2-ая скорость – являются пониженными относительно 3-й скорости и предусмотрены для сильнозагрязненной посуды.

3-я скорость (установлена по умолчанию) - рекомендуется для мойки посуды в большинстве случаев; данная скорость соответствует производительности 95 кассет/час (1700 тарелок/час).

Кассета устанавливается на направляющие конвейера.

3 МЕРЫ БЕЗОПАСНОСТИ

К обслуживанию и эксплуатации машины допускаются лица, прошедшие технический минимум по технике безопасности при работе с машиной и ознакомленные с настоящим Руководством.

Машины не предназначены для использования лицами (включая детей) с пониженными физическими, психическими или умственными способностями, или при отсутствии у них опыта или знаний, если они не находятся под контролем или не проинструктированы об использовании машины лицом, ответственным за их безопасность. Дети должны находиться под присмотром для недопущения игры с машиной.

Электропроводка и заземляющие устройства должны быть исправными. При замыкании на корпус немедленно отключить машину от электросети - выключив автоматический выключатель в распределительном щите. Машину включить только после устранения неисправностей.

МАШИНУ ЗАПРЕЩАЕТСЯ ЭКСПЛУАТИРОВАТЬ:

- без подключения к контуру заземления;
- вблизи горючих газов, жидкостей или взрывоопасной атмосфере;
- со снятыми облицовочными стенками;
- неисправным механизмом блокировки закрывания двери.

ПРИ ЭКСПЛУАТАЦИИ МАШИН ЗАПРЕЩАЕТСЯ:

- оставлять машину без присмотра;
- работать без заземления;
- включать машину без автомата защиты или с неисправным автоматом защиты в стационарной проводке;
 - вносить изменения в конструкцию машины;
 - использовать острые предметы (ножи, вилки и т. п.) для нажатия кнопок управления;
 - открывать дверь до завершения цикла мойки и при нахождении кассеты внутри моечной секции во избежание получения термического ожога горячей водой и химического ожога от химических средств;
 - использовать непрофессиональные и сильно пенящиеся моющие средства (жидкое мыло для рук, моющее средство типа «Фейри» и др.);
 - предпринимать действия по торможению конвейера посторонними предметами;
 - смешивать моющие средства от разных производителей во избежание выпадения кристаллов и износа внутренней трубки дозатора.

Для очистки наружной поверхности машины не допускается применять водяную струю!



ПРИ ЭКСПЛУАТАЦИИ МАШИНЫ НЕОБХОДИМО:

- контролировать работу машину на протяжении цикла работы;
- перед началом цикла работ проверить:
 - установку фильтра насоса (на входе в насос мойки) (рис. 1, поз. 30 и рис. 4, поз. 5);
 - правильность установки переливной трубки в ванне (рис. 4, поз.3);
 - установку фильтра ванны (рис. 1, поз. 31 и рис. 4, поз. 1);
 - положение кранов подачи воды к машине.
- визуально контролировать наличие моющего и ополаскивающего средств в емкостях;
- во избежание несчастных случаев пол около машины содержать сухим;
- при выявлении неисправности машину обесточить – установить автоматический выключатель в распределительном шкафу в положение «**Выкл**». Установить краны подвода воды к машине в положение «**Закр**» и вызвать электромеханика. Машину включать только после устранения неисправностей;
- санитарную обработку и чистку производить только при обесточенной машине –автоматический выключатель в распределительном шкафу должен быть установлен в положение «**Выкл**»;
- при использовании машины в технологической линии подключить её в цепь выравнивания потенциала через эквипотенциальный зажим, руководствуясь разд. 8 - 10;
- соблюдать требования ГОСТ 12.1.004 по пожарной безопасности.

Если машина не будет эксплуатироваться более одного месяца или планируется ее хранение в холодном помещении, во избежание повреждения деталей машины необходимо слить воду с бойлера и вызвать механика для консервации машины.



РИСКИ ПОЛУЧЕНИЯ ТРАВМ И ОЖОГОВ

При проведении санитарной обработки с применением химических средств, во избежание получения химического ожога, использовать средства индивидуальной защиты (защитную одежду, защитные очки и защитные перчатки).

При попадании моющего или ополаскивающего раствора на открытые части тела ополоснуть их большим количеством воды.

Во время работы машины металлические части могут нагреваться до высоких температур, поэтому во избежание термического ожога необходимо использовать средства индивидуальной защиты (перчатки, прихватки и т.д.).



4 ПОРЯДОК УСТАНОВКИ

4.1 ТРЕБОВАНИЯ К МЕСТУ УСТАНОВКИ МАШИНЫ



После хранения машины в холодном помещении или после перевозки в зимних условиях перед включением в электрическую сеть необходимо выдержать машину в условиях комнатной температуры не менее 2ч.

Распаковку, установку и введение в эксплуатацию машины должны проводить только специалисты по монтажу и ремонту технологического оборудования для предприятий общественного питания!

Машину следует разместить в хорошо проветриваемом помещении.

Убедиться, что на месте установки машины имеется:

- достаточное пространство и расстояние от машины до стен помещения или другого рядом стоящего оборудования (минимум 100 мм); для удобства технического обслуживания - рекомендуется не менее 500 мм;

- система вентиляции. Машина к системе вентиляции подключается с помощью гофрированной трубы диаметром 135 мм, либо с помощью вытяжного зонта производительностью 1000 куб.м/час.

- проведен трубопровод холодной, либо горячей воды и имеется в доступном месте запорный вентиль (кран) для подачи/перекрытия воды к машине.

- диаметр подводимой трубы имеет Ду 20 с присоединительной резьбой G3/4.

- качество подаваемой воды в машину соответствует требованиям нормативных документов на питьевую воду;

- температура холодной/горячей воды местной системы водоснабжения соответствует паспортным данным машины;

- перед машиной на запорный вентиль (кран) трассы подвода воды установлен фильтр грубой очистки (в комплект поставки не входит) - для защиты машины;

- жесткость воды местной системы водоснабжения находится в пределах 0,7...1,8 °Ж градусов жесткости по ГОСТ 31865-2012 (2...5 °dH по немецкой шкале жесткости, 3,5...9 °F – по французской или 35...90 ppm - по американской). В случае превышения рекомендуется установить в водопроводной сети перед машиной фильтр-водоумягчитель (после фильтра грубой очистки) для предотвращения образования в машине известкового налета и получения оптимального результата мойки.

Фильтр-водоумягчитель должен обладать следующими характеристиками:

- рабочее давление 2-6 бар;

- жесткость воды на выходе не более 5 °dH;

- скорость фильтрации не менее 850 л/час (около 14 л/мин).



Рекомендуется установить счетчик воды для своевременной замены картриджа фильтра-водоумягчителя.

Любое повреждение машины, вызванное образованием известковых отложений, не подпадает под действие гарантийных обязательств.

- электропроводность воды находится в пределах (100...340) мкСм/см, концентрация хлора не более 0,2 мг/л, концентрация хлоридов - не более 80 мг/л;

- давление воды в водопроводной сети находится в диапазоне, приведенном в паспорте на машину. Машина штатно оснащается редуктором давления воды;

- система канализации. Точка подключения канализации должна гарантированно находиться ниже основания машины. Диаметр канализационной трубы для подключения машины должен составлять 50 мм.

4.2 ПОРЯДОК УСТАНОВКИ



Распаковку, установку и введение в эксплуатацию машины должны проводить только специалисты по монтажу и ремонту технологического оборудования для предприятий общественного питания!

Транспортируйте машину к месту установки.

Распакуйте машину. Для снятия машины с поддона, используя гаечный ключ 13 мм, выкрутите четыре транспортировочных болта из каждой ножки.

После распаковки машины проверьте комплектность поставки согласно табл. 2 паспорта на машину.

Установку машины необходимо проводить в следующем порядке:

- перед установкой на предусмотренное место снимите защитную пленку со всех металлических поверхностей;
- снимите заднюю стенку машины, открутив винты с помощью плоской отвертки;
- извлеките шланги дозаторов (прозрачные ПВХ-трубки с наружным диаметром 6 мм) и проложите их через технологическое отверстие Ø22 в правой (левой) боковой стенке, сняв заглушку (см. разд. 8-10);
- выполните шаги пп. 4.2.1-4.2.4;
- установите машину на предусмотренное место;
- соблюдая меры безопасности при работе с химическими средствами и руководствуясь информационными наклейками «Моющий раствор» и «Ополаскивающий раствор» на концах шлангов дозаторов, а также убедившись в наличии фильтров и грузил на концах шлангов, поместите концы шлангов в соответствующие емкости с моющим и ополаскивающим средствами;
- выставите горизонтальное устойчивое положение машины с помощью уровня и регулируемых ножек;
- выполните шаги п. 4.3.

4.2.1 ПОДКЛЮЧЕНИЕ К СИСТЕМЕ ВОДОСНАБЖЕНИЯ

Используя заливные шланги из комплекта поставки, подключить машину к системе водоснабжения через два резьбовых соединения G 3/4" (рис. 3.1-3.6, поз. 37). Точки подключения показаны в разд. 8-10.



Запрещается повторное использование бывшего в употреблении шланга для водопроводной воды. Запрещается укорачивание, повреждение шланга, а также его перегибание при укладывании.



Машины МПТ-1700, 1700л подключать к системе водоснабжения с температурой воды не ниже (плюс) 50°C.

Для машин МПТ-1700-01, 1700-01л, 2000, 2000л требований к минимальной температуре воды в водопроводной сети не предъявляется.

Один конец заливного шланга подсоединить к фильтру грубой очистки, установленному на кране подачи воды перед машиной, другой – к машине.

Кран подачи воды к машине установите в положение «Открыто» и проверьте герметичность соединений.

4.2.2 ПОДКЛЮЧЕНИЕ К СИСТЕМЕ КАНАЛИЗАЦИИ

Используя поставляемый с машиной сливной шланг, подключите машину к системе канализации.



Подключение машины к системе канализации выполнить разрывом струи, обеспечив воздушный промежуток не менее 20 мм между концом сливного шланга и краем принимающей трубы (СНиП 2.04. 01-85 п. 17.11).

Проложите сливной шланг через технологическое отверстие в основании машины, находящееся под ванной ближе к задней стенке, в указанном в разд. 8-10 месте.

Максимальная допустимая высота положения сливного шланга должна составлять не более 120 мм от пола.

4.2.3 ПОДКЛЮЧЕНИЕ К ЭЛЕКТРИЧЕСКОЙ СЕТИ



После хранения машины в холодном помещении или после перевозки в зимних условиях перед включением в электрическую сеть необходимо выдержать машину в условиях комнатной температуры не менее 2ч.

Проверить соответствие параметров источника электропитания со значением, указанным на табличке машины. Подключение машины к трехфазной электрической сети 3N/PE 400В 50Гц осуществлять с помощью пятипроводного многожильного медного кабеля с отдельным нулевым рабочим и защитным проводником. Сечение жил подводящего кабеля питания должно быть не менее 16 мм².

Оболочка подводящего кабеля должна быть выполнена из маслостойкой оболочки, защитными гибкими кабелями не легче обычных шнуров с оболочкой из полихлорпропилена или другой равноценной синтетической оболочкой (код обозначения 60245 IEC57). (Например, кабель ПРМ, КГН и т.п.).

Используя отвертку снять шесть винтов крепления верхней облицовки. Провести кабель питания к клеммному блоку через кабельный ввод (рис. 3.1-3.6, поз. 26). Электрический кабель подвести на клеммный блок от распределительного щита через автоматический выключатель с током отсечки 80А. Автоматический выключатель должен обеспечивать гарантированное отключение всех полюсов от сети питания и должен быть подключен непосредственно к зажимам питания и иметь зазор между контактами не менее 3мм на всех полюсах.

Фазные провода от подводящего кабеля подключить к зажимам клемм обозначенными символами «L1», «L2» и «L3» соответственно.


Нейтральный провод от подводящего кабеля подключить к зажиму клеммы, обозначенным символами «N».

Заземляющий провод от подводящего кабеля подключить к зажиму клеммы обозначенным символами «PE». Машину подключать к системе заземления по типу TN-S или TN-C-S по ГОСТ Р 50571.2-94 (МЭК364).

Монтаж и подключение произвести так, чтобы на установленной и подключенной машине отсутствовал доступ к токопроводящим частям без применения инструментов;

Провести ревизию соединительных устройств электрических цепей машины (винтовых и безвинтовых зажимов), при выявлении ослабления подтянуть или подогнуть до нормального контактного давления;

Для выравнивания потенциалов, при установке машины в технологическую линию, машину подключить к линии эквипотенциальной системы. Эквипотенциальный зажим

обозначен знаком  (см. рис. 5). Сечение кабеля, для подключения к эквипотенциальному зажиму, должно быть (не менее) 10 мм².

4.2.4 ПОДКЛЮЧЕНИЕ К СИСТЕМЕ ВЕНТИЛЯЦИИ

Во избежание накопления пара в помещении рекомендуется подключить машину к системе вентиляции, руководствуясь разд. 8-10, одним из способов:

1ый способ. Установить машину под вытяжной зонт производительностью 1000 куб.м/час.

2ой способ. Соединить гофрированную трубу диаметром 135 мм системы вентиляции с трубой машины (рис. 3.1-3.6, поз. 27), обеспечив отвод воздуха с производительностью 600 куб.м/час.

4.3 ПЕРВОЕ ВКЛЮЧЕНИЕ МАШИНЫ И ПРОВЕРКА РАБОТОСПОСОБНОСТИ

Для доступа к монтажному щиту снять крышку панели управления, открутив винты с помощью отвертки с плоским шлицом.

Провести ревизию соединительных устройств электрических цепей щита монтажного (рис. 3.1-3.6, поз. 20) машины (винтовых и безвинтовых зажимов), а также хомуты водяной трассы машины; при выявлении ослабления подтянуть или подогнуть до нормального контактного давления.

Автоматический выключатель на щите управления машины установить в положение «Выкл» - отключить цепи управления машины от электрической сети.

В распределительном щите автоматический выключатель установить в положение «Вкл» - подать электрическое напряжение на машину.

Используя цифровой мультиметр, режим измерения переменного напряжения с пределом 600В, проконтролировать напряжение на клеммах L1, L2 и L3 относительно клеммы «N». Напряжение должно быть в пределах 197-242 В.

Автоматический выключатель на щите управления машины установить в положение «Вкл» - подать электрическое напряжение на цепи управления машины.

Установить крышку панели управления на штатное место.

4.3.1 ПРОВЕРКА РАБОТЫ ДОЗАТОРОВ И ЗАПОЛНЕНИЕ ШЛАНГОВ ДОЗАТОРОВ МОЮЩИМ И ОПОЛАСКИВАЮЩИМ СРЕДСТВАМИ.

Снимите переднюю стенку машины.

Руководствуясь пунктом 7.2 выполните вход в настроечные параметры контроллера.

Выберите параметр «P19» - ручное управление дозатором моющего средства.

На индикаторе параметра «Скорость конвейера» отображается символ «oFF».

На панели управления машины, под индикатором «Скорость конвейера» нажмите и отпустите на кнопку «Больше». Значение отображаемого символа изменится на «On». Визуально проконтролируйте движение жидкости по шлангу от моющего дозатора. Подождите, пока шланг не заполнится средством полностью.


Для отключения дозатора моющего средства на панели управления машины нажмите и отпустите кнопку «Старт/Стоп».

Выберите параметр «P20» - ручное управление дозатором ополаскивающего средства. На панели управления машины, под индикатором «Скорость конвейера» нажмите и отпустите на кнопку «Больше». Значение отображаемого символа изменится на «On». Визуально проконтролируйте движение жидкости по шлангу от ополаскивающего дозатора. Подождите, пока шланг не заполнится средством полностью.

Для отключения дозатора моющего средства на панели управления машины нажмите и отпустите кнопку «Старт/Стоп».

На панели управления машины нажать и отпустить кнопку «Вкл/Откл» - выйти из режима редактирования настроек параметров контроллера.

4.3.2 ВКЛЮЧЕНИЕ МАШИНЫ

	<p>При первом включении проверьте направление вращения вала электродвигателя насоса мойки. Направление вращения должно соответствовать информационной наклейке (стрелке), наклеенной на корпус электродвигателя. При вращении вала электродвигателя в противоположном направлении наблюдается повышенный шум в работе насоса.</p> <p>При неправильном вращении необходимо обесточить машину с распределительного щита и поменять два любых фазных провода на клемме машины (например: поменять провода на клемме «L1» и «L2»).</p>
---	--

Для правого исполнения машины поднимите правую дверь, для левого исполнения - левую дверь. Зафиксируйте дверь в верхнем положении с помощью крючка (рис. 1.2, поз. 2), руководствуясь разд. 2.

Убедитесь в наличии на штатных местах:

- переливной трубки (рис. 4, поз. 3);
- фильтра насоса (рис. 4, поз. 5);
- фильтра ванны (рис. 4, поз. 1) с корзинкой (рис. 4, поз. 2).

Опустите дверь машины, руководствуясь разд. 2, соблюдая меры предосторожности.


Установить внутри моечной секции пять защитных шторок из комплекта поставки.

Запорный вентиль подачи воды к машине установите в положение «Открыто».


Для включения машины на панели управления нажмите и отпустите кнопку «Вкл/Откл».

Визуально проконтролируйте:

- вывод на индикатор «Ванна» текущей температуры воды в ванне;
- вывод на индикатор «Бойлер» текущей температуры воды в бойлере;
- вывод на индикатор «Скорость конвейера» скорости конвейера (по умолчанию – «3»);
- включение световой сигнализации «Нет воды»;
- заполнение воды через заливной гусак и через ополаскивающие разбрызгиватели, подняв шторку со стороны подачи кассеты.

	<p>При первом включении залив воды через ополаскивающие разбрызгиватели начинается с задержкой.</p>
---	---

При заполнении ванны водой визуальное проконтролируйте прекращение залива воды через ополаскивающие разбрызгиватели и заливной гусак при поднятии дверей.

	<p>Для контроля прекращения залива воды при поднятии дверей во избежание обливания водой для правого исполнения машины поднимайте медленно, с осторожностью, левую дверь, закрывающую секцию ополаскивания. Для левого исполнения машины – поднимайте с осторожностью правую дверь.</p>
---	---

Убедитесь в том, что двери машины закрыты.

Далее, визуальное проконтролируйте:

- во время заполнения ванны водой через ополаскивающие разбрызгиватели динамическое давление на манометре (рис. 3.1-3.6, поз. 10) – оно должно составлять (1,2...1,4) кгс/см². При отличии - используя шестигранный ключ установить требуемое давление на выходе.

- выключение светодиода (рис. 2.1, 2.2, поз.10) – при завершении заполнения ванны водой.

На панели управления машины нажмите и отпустите кнопку «Старт/Стоп». Визуально проконтролируйте включение конвейера.

Для удаления из машины консервационных жиров проведите цикл мойки на 3й скорости в течение 10 минут без загрузки кухонного инвентаря, после чего полностью слейте воду из ванны в канализацию, вынув переливную трубку (рис. 4, поз. 3).

Во время цикла мойки визуально контролируйте отсутствие течи у машины в местах соединения гибких шлангов при снятых передней и задней стенках.

Установить кассету на конвейер.

Кассета, перемещаясь, проходит:

- секцию мойки с датчиком насоса мойки;
- секцию ополаскивания с датчиком ополаскивания;
- датчик остановки конвейера.

При достижении кассетой «датчика насоса мойки» происходит размыкание контакта датчика - контроллер включает насос мойки. Со стороны подачи кассеты поднять шторку и визуально проконтролировать поток воды с моющих разбрызгивателей. Мойка производится моющим раствором, поступающим из ванны в моющие разбрызгиватели. После прохождения кассетой «датчика насоса мойки» и при условии отсутствия следующей кассеты, происходит замыкание контакта датчика и отключение насоса мойки по команде контроллера. Визуально проконтролировать отсутствие потока воды с моющих разбрызгивателей.

При достижении кассетой «датчика ополаскивания» происходит размыкание контакта датчика - контроллер включает электромагнитный клапан бойлера. Визуально контролировать по выходу воды из ополаскивающих разбрызгивателей. Ополаскивание производится ополаскивающим раствором, поступающим из бойлера в ополаскивающие разбрызгиватели. После прохождения кассетой «датчика ополаскивания» и при условии отсутствия следующей кассеты, происходит замыкание контакта датчика и отключение электромагнитного клапана по команде контроллера. Визуально проконтролировать отсутствие потока воды с ополаскивающих разбрызгивателей. Дополнительно отключение электромагнитного клапана можно визуально контролировать по изменению показания давления на манометре (рис. 3.1-3.6, поз. 10) – показание давления на манометре будет соответствовать статическому давлению в водопроводной сети.

При достижении кассетой «датчика остановки конвейера» происходит размыкание контакта датчика - цикл мойки входит в режим паузы, контроллер отключает конвейер, насос мойки и электромагнитный клапан бойлера. При этом на панели управления над



символом загорается светодиод «Остановка конвейера» (рис. 2.1, 2.2, поз. 8) и включается звуковая сигнализация. После снятия кассеты происходит замыкание контакта датчика, при этом светодиод гасится, звуковая сигнализация отключается и по команде контроллера конвейер приводится в движение.

Моющий и ополаскивающий дозаторы включаются по алгоритму работы контроллера на заданное время после снятия кассеты с конвейера.

Для выключения машины на панели управления нажмите и отпустите кнопку «Вкл/Откл».

Откройте дверь машины (рис. 1.1, поз. 1).

Извлеките фильтр ванны (рис. 4, поз. 1) с корзинкой (рис. 4, поз. 2)

Извлеките переливную трубку (рис. 4, поз. 3) и слейте воду.

Установите снятые детали на штатное место.


Закройте дверь машины.

Установите переднюю и заднюю стенки на штатные места и закрепите их винтами.


Сдача в эксплуатацию смонтированной машины оформляется по установленной форме с оформлением гарантийного талона (см. паспорт на машину).

5. ПОРЯДОК РАБОТЫ

5.1 ОБЩИЕ УКАЗАНИЯ


	<p>Прежде чем включить машину, внимательно ознакомьтесь с настоящим руководством по эксплуатации и, в первую очередь, с указаниями по технике безопасности, элементами управления и надписями на посудомоечной машине.</p>
---	--

Машина во время работы обслуживается двумя операторами. Один оператор занимается установкой грязной посуды на кассету и затем устанавливает кассету на конвейер, в то время как второй оператор снимает кассету с посудой с конвейера на выходе из машины.

	<p>Используйте профессиональные моющие и ополаскивающие средства, специально предназначенные для посудомоечного оборудования.</p> <p>Завод-изготовитель гарантирует качество мойки только при использовании химических средств, успешно прошедших испытания совместно с посудомоечным оборудованием «Abat» (см. п. 5.4). В настройках алгоритма работы машины время работы насосов-дозаторов установлено только для рекомендуемых моющих средств.</p> <p>Для мытья посуды и приборов из алюминия используйте только подходящее для этого моющее средство, чтобы избежать их потемнения и порчи, например, «Abat DW/AL» (см. п. 5.4).</p> <p>Используйте машину строго по назначению, т.е. для мытья посуды.</p>
---	---

Визуально проконтролируйте наличие моющего и ополаскивающего средств в емкостях.

Визуально проконтролируйте, чтобы шланги дозаторов моющего и ополаскивающего средств были помещены в соответствующие емкости. Шланг с наклейкой «Моющий раствор» должен быть помещен в емкость с моющим средством, а шланг с наклейкой «Ополаскивающий раствор» должен быть помещен в емкость с ополаскивающим средством.


	<p>При первом включении или замене типа/производителя моющего и ополаскивающего средств заполните шланги насосов-дозаторов моющим и ополаскивающими средствами, руководствуясь п. 4.3.1.</p> <p>Программа обеспечивает автоматическую подачу моющего и ополаскивающего средств как в начале (при заполнении ванны водой), так и в процессе работы, что исключает необходимость в ручной заливке средств.</p>
---	--

Краны подачи воды к машине установите в положение «Открыто».

Подайте электрическое напряжение на машину – установите автоматический выключатель в распределительном шкафу в положение «Вкл».

На панели управления нажмите и отпустите кнопку .

При включении машина автоматически переходит в режим подготовки и одновременно включается вентилятор теплообменника (только в МПТ-1700-01, 1700-01л, 2000, 2000л).

	<p>Во время подготовки машины запрещается оставлять двери в открытом положении!</p>
---	---

Загорается индикатор и единичный светодиод «Нет воды». Так же одновременно загораются и гасятся единичные светодиоды кнопки «Бойлер» и «Ванна» (далее по тексту подготовка машины к работе). В режиме подготовки машина не реагирует на нажатие кнопки «Старт/Стоп».

При достижении водой «верхнего» уровня заполнение воды прекращается.

При достижении температуры воды в бойлере (плюс) 60°C алгоритм работы машины разрешает запуск в работу.

При достижении температуры воды в бойлере (плюс) 85°C, а в ванне (плюс) 55°C постоянно загорается светодиод кнопки «Бойлер» - подготовка машины завершена.

Для сушки посуды (только в МПТ-2000, 2000л) нажмите и отпустите кнопку «Сушка» (рис. 2.1, 2.2, поз. 15).

Для просмотра текущей температуры в ванне нажмите и отпустите кнопку «Ванна» при этом загорается единичный светодиод ванны, а светодиод бойлера гасится. На индикаторе выводится значение температуры воды в ванне.

После завершения подготовки машины (достижения заданных значений температуры воды в ванне и бойлере) для запуска цикла мойки нажмите и отпустите кнопку «Старт/Стоп».

Включается электропривод конвейера, при этом по умолчанию устанавливается 3-я скорость конвейера.

Выберите необходимую скорость конвейера путем нажатия на кнопки «Меньше» (рис. 2.1, 2.2, поз. 5) и «Больше» (рис. 2.1, 2.2, поз. 6).

Установите на кассету посуду, смойте с посуды мелкие остатки пищи проточной теплой водой.

Установите кассету на конвейер.

Для завершения цикла мойки нажмите и отпустите кнопку «Старт/Стоп».



Для экстренной остановки машины нажмите на кнопку «Аварийная остановка» (рис. 2.1, 2.2, поз. 13).


5.1.1 РЕКОМЕНДАЦИИ ПО СМЕНЕ ВОДЫ В ВАННЕ

При непрерывной работе машины рекомендуется через каждые два-три часа (в зависимости от степени загрязнения воды) производить смену воды в ванне, для чего:

1. Отключите машину, нажав и отпустив кнопку «ВКЛ/ОТКЛ» на панели управления.
2. Откройте двери машины (рис. 1.1, поз. 1).
3. Соберите в корзинку (рис. 4, поз. 2) остатки пищи со всех поверхностей моечной камеры.
4. Извлеките корзинку и почистите ее.
5. Извлеките фильтр ванны (рис. 4, поз. 1).
6. Выньте переливную трубку (рис. 4, поз. 3), чтобы слить воду из ванны. Дождитесь, пока вода из ванны не уйдет полностью.
7. Извлеките фильтр насоса (рис. 4, поз. 5) при необходимости (в случае его загрязнения).
8. Визуально проконтролируйте состояние форсунок моющих (рис. 3.1-3.6, поз. 18) и ополаскивающих (рис. 3.1-3.6, поз. 2) разбрызгивателей и при необходимости прочистите их.
9. Промойте теплой проточной водой корзинку, фильтр ванны, фильтр насоса (при необходимости), переливную трубку и моечную камеру (душирующим устройством - поставляется по заказу), при необходимости с моющим средством.
10. Установите корзинку, оба фильтра и переливную трубку на штатное место.
11. Закройте двери.
12. Включите машину, нажав и отпустив кнопку «ВКЛ/ОТКЛ».
13. Дождитесь завершения подготовки машины и приступайте к работе.

5.1.2 УБОРКА И ВЫКЛЮЧЕНИЕ МАШИНЫ

В конце рабочей смены необходимо слить воду из ванны и провести санитарную обработку моечного отделения машины с применением моющих средств, для чего:

1. Отключите машину, нажав и отпустив кнопку «ВКЛ/ОТКЛ»  на панели управления.
2. Автоматический выключатель в распределительном шкафу установите в положение «Выкл».
3. Установите кран подачи воды к машине в положение «Закрыто».
4. Повторите пп. 2-8 согласно п. 5.1.1.
5. Проведите с применением моющего средства санитарную обработку моечной камеры (душирующим устройством), а также следующих узлов и элементов, находящихся в моечной камере: корзинки, фильтра ванны, фильтра насоса, переливной трубки, моющих и ополаскивающих разбрызгивателей, датчика контроля температуры воды в ванне (рис. 3.1-3.6, поз. 16).
6. Установите корзинку, оба фильтра и переливную трубку на штатное место.
7. Двери машины (рис. 1.1, поз. 1) оставьте открытыми.

5.2 ОПИСАНИЕ И ПОРЯДОК ИСПОЛЬЗОВАНИЯ АКСЕССУАРОВ

Машина комплектуется набором кассет (кассетой для тарелок, нейтральной кассетой).

По желанию потребителя возможно доукомплектование машины металлической сеткой для нейтральной кассеты и стаканом для столовых приборов.

Размер кассет 500х500 мм (внутренние размеры 460х460 мм). Кассета для тарелок имеет штырьки, нейтральная кассета - не имеет. Штырьки расположены с разным шагом в двух направлениях, 42 и 65 мм, образуя широкие и узкие коридоры, что позволяет устанавливать тарелки (блюдца, миски) с разной глубиной: до 18 неглубоких тарелок – в узкий коридор, до 12 глубоких тарелок – в широкий коридор. Также в кассету для тарелок можно установить подносы, гастроемкости, противни (для алюминиевых противней необходимо использовать специальное моющее средство).



Для правильной установки тарелок (блюдец, мисок) на кассету на боковой стенке имеется информационный рисунок по требованию к установке на кассету.

Стаканы и чашки устанавливаются вверх дном в нейтральную кассету. Глубокие тарелки (глубиной более 50мм) также рекомендуется устанавливать вверх дном в нейтральную кассету. В нейтральную кассету также можно установить кастрюли, ковши, уложить такой кухонный инвентарь, как половники, лопатки и пр.

Ножи, вилки, ложки укладываются в стакан для столовых приборов (приобретается отдельно), либо, непосредственно, в нейтральную кассету на металлическую сетку (приобретается отдельно).

Металлическая сетка (приобретается отдельно) для нейтральной кассеты используется при мытье легких и мелких предметов во избежание их опрокидывания, вылета или битья. Металлическая сетка может укладываться, как в саму нейтральную кассету для того, чтобы мелкие предметы (например, столовые приборы) не проваливались сквозь кассету, так и укладываться сверху на легкие стаканы и чашки или столовые приборы и пр. Таким образом, для мытья столовых приборов вам могут пригодиться две металлические сетки, при этом столовые приборы остаются как бы заключенными с обеих сторон сетками в нейтральной кассете.

5.3 ОБЩИЕ РЕКОМЕНДАЦИИ ПО ЭКСПЛУАТАЦИИ ПОСУДОМОЕЧНОГО ОБОРУДОВАНИЯ

1) Используйте профессиональные моющие и ополаскивающие средства, специально предназначенные для посудомоечного оборудования (такие средства имеют слабые пенящиеся свойства (низкопенные) и лучше очищают посуду). Моющее и ополаскивающее средства должны быть одного производителя.

2) При замене моющего и ополаскивающего средств одного производителя на средства от другого производителя прогоните трассы дозаторов (четыре гибких прозрачных трубки) чистой водой.

3) Качество мойки гарантируется при условии, что мытье посуды производится сразу после поступления ее в моечное отделение пищеблока и с поверхности посуды удалены остатки пищи. **До помещения посуды в моечное отделение машины удалите с поверхности посуды крупные остатки пищи скребком. Затем установите посуду в кассету и смойте с посуды мелкие остатки пищи проточной теплой водой (с помощью душирующего устройства). Загрузите кассету с посудой в машину. Предварительная чистка посуды от остатков пищи и предварительная мойка посуды перед поступлением ее в моечное отделение машины - являются залогом хорошего результата мойки и обязательным условием организации процесса мойки.** Стоит также помнить о том, что, чем чище посуда, поступающая в моечное отделение машины, тем реже приходится менять воду в ванне машины.

4) Несколько раз в течение рабочего дня меняйте воду в ванне в зависимости от ее загрязнения (сливайте воду и заполняйте ванну водой заново).

5) Проверяйте несколько раз в течение дня, не забиты ли остатками пищи форсунки ополаскивающего разбрызгивателя и вырезы в трубках моющего разбрызгивателя. Частота проверки зависит от чистоты поступающей в машину посуды.

6) Предустановленные дозаторы моющего и ополаскивающего средств уже настроены на работу с рекомендуемыми средствами (см. п. 5.4). На корпусе моющего и ополаскивающего дозаторов имеется регулировочный винт для изменения (уменьшения или увеличения) подачи средства (заводская установка – винт выкручен на «плюс», на максимум, т.е. работа без прерываний). При вращении винта в сторону «минуса» в запрограммированное время работы дозатора вставляются паузы, при этом дозатор работает прерывисто. Таким образом, можно снизить расход моющего и ополаскивающего средств. В случае ухудшения результатов мойки, если вы изменяли настройку винта (выкручивали его в «минус») произведите регулировку винта обратно к заводским параметрам, выкрутив его в сторону «плюса» до упора.

7) Оба вида кассет конструктивно в нижней части имеют зацепы. Крючки конвейера цепляются за эти зацепы, благодаря чему кассете придается движение. В случае поломки зацепов рекомендуется заменить кассету на новую, так как кассета возможно уже не сможет двигаться с заданной конвейером скоростью.

8) **ВАЖНО!** Посуду с пригоревшим жиром рекомендуется предварительно отмачивать в ванне с готовым жидким щелочным (рабочим) раствором. Концентрация и температура рабочего раствора, а также время замачивания подбираются индивидуально в зависимости от степени загрязнения посуды и выбранного средства. В случае применения моющих средств «Abat DW/AntiCaramel», «Abat DW», «Abat DW/AL» для приготовления рабочего раствора с целью замачивания посуды с пригоревшим жиром концентрация указанных средств выбирается в пределах 20-30 мл/л, а температура готового раствора - в пределах 50-70°С. При обращении с посудой, подвергаемой замачиванию, обязательно используйте индивидуальные средства защиты – резиновые перчатки. Избегайте попадания раствора на открытые участки кожи. В случае попадания раствора на кожу, в глаза - немедленно промойте большим количеством воды.

5.4 РЕКОМЕНДУЕМЫЕ СРЕДСТВА, УСПЕШНО ПРОШЕДШИЕ ИСПЫТАНИЯ

1) Жидкие щелочные моющие средства:

- «Abat DW», канистра 5л – код для заказа 12000137118.

«Abat DW» применяется для мытья стеклянной, фарфоровой, фаянсовой посуды, а также посуды из нержавеющей стали и пластмассы в посудомоечных машинах различного типа.

Удаляет широкий спектр органических загрязнений, в особенности жиры и масла. Применяется в воде любой жесткости.

Используется в сочетании с ополаскивающим средством «Abat DR».

Дозировка:

- автоматическая мойка (подача с помощью дозатора): 2-4 мл на 1л воды;

- замачивание: 20-30 мл на 1л воды.

Температура рабочего раствора: 50-70 °С.

- «Abat DW/AL», канистра 5л – код для заказа 12000137120.

«Abat DW/AL» применяется для мытья алюминиевой посуды в посудомоечных машинах различного типа.

Удаляет широкий спектр органических загрязнений, в особенности жиры и масла. Применяется в воде любой жесткости.

Используется в сочетании с ополаскивающим средством «Abat DR».

Дозировка:

- автоматическая мойка (подача с помощью дозатора): 2-4 мл на 1л воды;

- замачивание: 20-30 мл на 1л воды.

Температура рабочего раствора: 50-70 °С.

2) Жидкое кислотное ополаскивающее средство «Abat DR», канистра 5л – код для заказа 12000137119.

«Abat DR» применяется для ополаскивания посуды в посудомоечных машинах различного типа, после щелочных моющих средств.

Используется в сочетании с моющими средствами «Abat DW», «Abat DW/AL» или «Abat DW/AntiCaramel».

Дозировка для машин туннельного типа: 0,6-1,0 мл на 1л воды.

Температура рабочего раствора: 60-90 °С.

6 ИНСТРУКЦИЯ ПО ТЕХНИЧЕСКОМУ ОБСЛУЖИВАНИЮ

6.1 ОБЩИЕ УКАЗАНИЯ

Техническое обслуживание машины должно проводиться в сроки, определенные настоящей инструкцией.

6.2 УКАЗАНИЕ МЕР БЕЗОПАСНОСТИ

	<p>При техническом обслуживании машины следует соблюдать следующие правила техники безопасности:</p> <ul style="list-style-type: none">- к техническому обслуживанию машины допускаются только лица, знающие устройство машины, правила эксплуатации и технического обслуживания и прошедшие специальный инструктаж по технике безопасности;- техническое обслуживание электрической части машины может производиться только лицами, имеющими удостоверения по группе электробезопасности не ниже третьей;- выполнение всех работ по ремонту электрооборудования должно производиться в соответствии с правилами эксплуатации электрических установок;- при техническом обслуживании и ремонтах машина в обязательном порядке должна быть обесточена (автоматический выключатель в стационарной проводке должен быть выключен);- при проведении ремонтных и профилактических работ в месте снятия напряжения должна быть вывешена табличка: «Не включать – работают люди !»
---	--

6.3 ВИДЫ И ПЕРИОДИЧНОСТЬ ТЕХНИЧЕСКОГО ОБСЛУЖИВАНИЯ И РЕМОНТА

6.3.1. В процессе эксплуатации машины необходимо выполнять следующие виды работ по техническому обслуживанию (далее по тексту - ТО) и ремонту:

- а) ежедневное ТО;
- б) еженедельное ТО;
- в) ежемесячное ТО (регламентированное) – комплекс профилактических мероприятий, осуществляемых с целью обеспечения работоспособности или исправности машины;
- г) текущий ремонт ТР – ремонт, осуществляемый для обеспечения или восстановления работоспособности машины и состоящий в замене и (или) восстановлении ее отдельных частей и их регулировании.

6.3.2. Ежедневное и еженедельное ТО производится работниками предприятий общественного питания (оператором посудомоечной машины). **Ежемесячное ТО и ТР** выполняются работниками специализированных ремонтных предприятий или специалистами технических служб предприятия, эксплуатирующего машину, если они предусмотрены его штатным расписанием.

6.3.3. Ежедневное ТО включает шаги:

- а) проверка машины внешним осмотром на соответствие правилам техники безопасности;
- б) проверка исправности электропроводки от автоматического выключателя электроцита до блока сетевых зажимов машины;
- в) проверка состояния световой сигнализации, аппаратов пуска и останова машины;
- г) проверка крепления моющих и ополаскивающих разбрызгивателей;
- д) проверка на предмет засорения форсунок моющих разбрызгивателей, и в случае засорения включающая шаги:


- снять моющий разбрызгиватель, повернув его против часовой стрелки и потянув на себя;
 - промыть водой засоренные форсунки, при необходимости произвести чистку форсунок тонкой проволокой или др. способом;
 - при необходимости прочистить детали разбрызгивателя от отложений накипи;
 - установку разбрызгивателя произвести в обратной последовательности.
- е) проверка на предмет засорения форсунок ополаскивающих разбрызгивателей (отложениями накипи или др. загрязнениями), и в случае засорения включающая шаги:
- снять ополаскивающий разбрызгиватель, повернув его против часовой стрелки и потянув на себя;
 - прочистить от отложений накипи отверстия форсунок ополаскивающего разбрызгивателя (рис. 5, поз. 5) механическим путем проволокой Ø 0,6...0,8 мм или обработать отверстия форсунок с применением средства для удаления накипи, например: «Кумкумит», «Lime-A-Way Extra» (Ecolab). Обработку провести в соответствии с инструкцией на средство;
 - в случае сильного засорения форсунок открутить их гаечным ключом 8 мм и с применением средства для удаления накипи провести процедуру очистки повторно;
 - в случае сильного засорения трубок разбрызгивателя открутить заглушку, установленную на торце разбрызгивателя, гаечным ключом 17 мм и с применением средства для удаления накипи провести процедуру очистки;
 - при необходимости прочистить остальные детали разбрызгивателя от отложений накипи;
 - после очистки промыть трубку разбрызгивателя и форсунки под струей воды;
 - сборку и установку разбрызгивателя произвести в обратной последовательности.
- ж) проверка качества вымытой посуды (визуально);
- з) санитарная обработка машины, руководствуясь п. 5.1.2.

6.3.4 Ежедневное ТО включает шаги:

- а) очистка моющих и ополаскивающих разбрызгивателей:
- от пищевых загрязнений с применением моющего средства, руководствуясь п. 6.3.3;
 - от отложений накипи с применением средства для удаления накипи, руководствуясь п. 6.3.3, после чего тщательно промыть разбрызгиватели под струей воды;
- б) очистка ТЭН-а ванны (см. п. 6.3.7).

6.3.5. Ежемесячное ТО включает шаги:

- а) выполнение работ, входящих в ежедневное ТО, кроме санитарной обработки машины (п. 5.1.2);
- б) проверка функционирования машины (см. разд. 2 и 5);
- в) визуально проконтролировать состояние дозирующих шлангов и внутренних трубок дозаторов, далее, руководствуясь п. 4.3.1, проверить работу дозаторов;
- г) проверка герметичности всех соединений машины визуально на предмет наличия течи (трубопроводов моющей и ополаскивающей трасс, мест крепления датчиков температуры ванны и бойлера, воздушной камеры, шлангов подачи моющего и ополаскивающего средств в ванну и бойлер, ТЭН-ов, соединений дозаторов со шлангами);
- д) осмотр электроаппаратуры, подтяжка электроконтактных соединений, замена контактов;
- е) проверка целостности оболочки кабеля питания;

	<p>При выявлении повреждения кабеля питания следует его заменить специальным шнуром из маслостойкой оболочки, защитными гибкими кабелями не легче обычных шнуров с оболочкой из полихлорпропилена или другой равноценной синтетической оболочкой по ГОСТ 7399 (аналогичным тому, что указан в п. 4.2.3).</p> <p>Замену шнура должна производить только уполномоченная изготовителем организация.</p>
---	--



Для обесточивания машины установить автоматический выключатель в распределительном шкафу в положение «Выкл».

Порядок замены кабеля питания:

- обесточить машину;
- отсоединить кабель питания от электрической сети;
- снять крышку модуля электрооборудования (над панелью управления), открутив винты крепления плоской отверткой, обеспечив доступ к электрооборудованию, расположенному на монтажном щите;
- используя плоскую отвертку ослабить зажимные винты на клеммах, обозначенных символами «L1», «L2», «L3», «N», «PE» и освободить кабель;
- ослабить гайку кабельного ввода;
- демонтировать поврежденный шнур питания;
- произвести установку нового кабеля, руководствуясь п. 4.2.3.

ж) проверка сопротивления цепи заземления;

От зажима заземления до доступных металлических частей (корпус, ТЭН) сопротивление цепи заземления машины должно быть менее 0,1 Ом; проверка линии заземления от зажима заземления машины до контура заземления цеха; проверка цепи выравнивания потенциала;

з) проверка надежности крепления съемных узлов и механизмов и подтяжка крепежных деталей;

и) руководствуясь разд. 5, проверка работы блокирующего устройства (рис. 3.1-3.6, поз. 3б) (при открывании двери цикл мойки должен прекратиться), для чего:

- обесточить машину;
- открыть дверь;
- извлечь фильтр ванны и корзинку (рис. 4, поз. 1 и 2);
- слить воду из ванны, сняв переливную трубку (рис. 4, поз. 3);
- подать электрическое напряжение на машину;
- закрыть дверь;
- включить машину, нажав и отпустив кнопку «ВКЛ/ОТКЛ»;
- проконтролировать поступление воды в ванну. В случае отсутствия поступления воды в ванну поднести к геркону постоянный магнит. Если при поднесении постоянного магнита начинается заполнение ванны проверить наличие и правильность установки магнита в нижней части дверей (изнутри - напротив геркона);
- открыть дверь: проконтролировать прекращение поступления воды в ванну через ополаскивающие разбрызгиватели.

к) проверка на наличие загрязнений и очистка воздушной камеры (рис. 4, поз. 4):

- открыть дверь;
- извлечь фильтр ванны и корзинку (рис. 4, поз. 1 и 2);
- слить воду из ванны, сняв переливную трубку;
- вращением воздушной камеры против часовой стрелки выкрутить ее;
- при наличии загрязнений во внутренней полости воздушной камеры удалить их механическим путем, при необходимости с применением моющего средства;
- просушить воздушную камеру и установить ее на штатное место;
- закрыть дверь;
- проверить работоспособность.

л) очистка датчика температуры ванны (рис. 3.1-3.6, поз. 1б) и проверка на предмет засорения отверстия для подачи моющего средства в ванну, для чего:

- открыть дверь;
- извлечь фильтр ванны и корзинку (рис. 4, поз. 1 и 2);
- слить воду из ванны, сняв переливную трубку;
- очистить датчик температуры ванны от отложений накипи с применением средства для удаления накипи;

- прочистить отверстие для подачи моющего средства в ванну в случае засора.
м) очистка фильтра(ов) грубой очистки - в комплект поставки не входит и устанавливается в трассе перед машиной.

н) очистка сетчатого фильтра электромагнитного клапана в случае засорения, для чего:

- обесточить машину;
- закрыть кран подачи воды к машине;
- демонтировать электромагнитный клапан (рис. 3.1-3.6, поз. 9);
- снять сетчатый фильтр электромагнитного клапана и произвести его очистку механическим путем, под струей воды;
- установить сетчатый фильтр на штатное место;
- установить на штатное место электромагнитный клапан;
- открыть кран подачи воды к машине и проверить герметичность соединений;
- подать электрическое напряжение на машину и проверить работоспособность.

о) слив воды из бойлера (рис. 3.1-3.6, поз. 28) с целью контроля его состояния:
- обесточить машину;- закрыть кран подачи воды к машине;
- открыть дверь;
- извлечь фильтр ванны и корзинку (рис. 4, поз. 1 и 2);
- слить воду из ванны, сняв переливную трубку;
- используя гаечный ключ 24 мм снять заглушку бойлера и слить воду из бойлера;
- при наличии большого количества извести в сливаемой воде произвести очистку ТЭН-ов, датчика температуры и внутренней полости бойлера, руководствуясь п. 6.3.6, при необходимости демонтировав бойлер;

- установить заглушку бойлера на штатное место;
- открыть кран подачи воды к машине;
- подать электрическое напряжение - включить машину;
- проверить герметичность соединения заглушки с бойлером;
- проверить работоспособность.

п) очистка бойлера (ТЭН-ов, датчика температуры и внутренней полости) (см. п. 6.3.6);


р) очистка ТЭН-а ванны (см. п. 6.3.7);

6.3.6. Очистка бойлера (ТЭН-ов, датчика температуры и внутренней полости).

Периодически, один раз в 1-3 месяца (в зависимости от жесткости воды и степени загрязнения ТЭН-ов бойлера и внутренней полости бойлера) следует очищать бойлер от отложений накипи, для чего:

- обесточить машину;
- закрыть кран подачи воды к машине;
- открыть дверь;
- извлечь фильтр ванны и корзинку (рис. 4, поз. 1 и 2);
- слить воду из ванны, сняв переливную трубку;
- снять переднюю нижнюю облицовочную стенку и защитный кожух бойлера, открутив винты и болты крепления;
- используя гаечный ключ 24 мм снять заглушку бойлера и слить воду из бойлера;
- используя гаечный ключ 8 мм снять блок ТЭН-ов бойлера и визуально проверить состояние оболочки ТЭН-ов. При наличии повреждения оболочки заменить блок ТЭН-ов;
- используя гаечный ключ 17 мм выкрутить датчик температуры бойлера;
- при необходимости демонтировать бойлер, произведя его отключение;
- произвести очистку ТЭН-ов, датчика температуры и внутренней полости бойлера от отложений накипи механическим путем (ТЭН-ов – с осторожностью!) и с применением средства для удаления накипи;
- тщательно промыть ТЭН-ы, датчик температуры и внутреннюю полость бойлера большим количеством воды;

- установить блок ТЭН-ов бойлера, датчик температуры на штатное место и выполнить электромонтаж;
- установить сливную заглушку бойлера и переливную трубку на штатные места;
- закрыть дверь;
- открыть кран подачи воды к машине;
- подать электрическое напряжение на машину и проверить работоспособность. После завершения заполнения ванны водой, используя токовые клещи, проконтролировать токи ТЭН-ов;
- установить защитный кожух бойлера и переднюю облицовочную стенку на штатное место.

	Своевременно выполняйте очистку ТЭН-ов бойлера и ванны и датчиков температуры бойлера и ванны от отложений накипи (загрязнений другого рода) для предотвращения выхода из строя ТЭН-ов, а также во избежание перерасхода электроэнергии (в связи с увеличением времени нагрева воды) и сбоев в работе оборудования.
---	---

6.3.7. Очистка ТЭН-а ванны. Выполнять при отсутствии воды в ванне.

Периодически, один раз в неделю-месяц (в зависимости от жесткости воды и степени загрязнения ТЭН-а) производить очистку ТЭН-а ванны от отложений накипи и пищевых загрязнений, для чего:

- обесточить машину;
- закрыть кран подачи воды к машине;
- открыть дверь;
- извлечь фильтр ванны и корзинку (рис. 4, поз. 1 и 2);
- визуально проверить состояние оболочки ТЭН-а. При наличии повреждения оболочки заменить ТЭН;
- произвести очистку ТЭН-а от отложений накипи механическим путем (с осторожностью!) и с применением средства для удаления накипи, после чего тщательно промыть ТЭН большим количеством воды;
- при необходимости произвести очистку ТЭН-а от пищевых загрязнений с применением моющего средства, после чего промыть ТЭН водой;
- закрыть дверь;
- открыть кран подачи воды к машине;
- подать электрическое напряжение на машину и проверить работоспособность. После завершения заполнения ванны водой, используя токовые клещи, проконтролировать токи ТЭН-а.

6.3.8 Восстановление работоспособности машины при срабатывании аварийных термовыключателей (рис. 3.1-3.6, поз. 11 и 12):


- обесточить машину;
- снять переднюю облицовочную стенку;
- устранить причину срабатывания термовыключателя;
- включить термовыключатель - нажать и отпустить на кнопку, расположенную на его корпусе;
- установить переднюю облицовочную стенку;
- подать электрическое напряжение на машину.

7 ВОЗМОЖНЫЕ НЕИСПРАВНОСТИ И МЕТОДЫ ИХ УСТРАНЕНИЯ

Возможные неисправности и методы их устранения приведены в табл. 1.

Таблица 1

Неисправность	Вероятная причина	Способ устранения
1. При подаче напряжения не включается световая индикация кнопки  .	1. Нет напряжения в питающей сети 2. Не включены автоматические выключатели. 3. Сгорел предохранитель 2А на плате А1.2. 4. Нажата кнопка «Аварийная остановка»	1. Мультиметром проверить наличие напряжения на клеммном блоке Х1. 2. Включить автоматический выключатель QF1. Комбинированным прибором проверить наличие напряжения на разъеме Х3, Х4 контроллера. 3. Заменить предохранитель. При повторном сгорании предохранителя - заменить контроллер. После замены контроллера выполнить его настройку, руководствуясь п. 7.2. 4. Отжать кнопку.
2. Контроллер не реагирует на нажатие кнопки  или «Старт/Стоп»	1. Неисправна кнопка	1. Заменить кнопку или контроллер. После замены контроллера выполнить его настройку, руководствуясь п. 7.2.
3. Машина не реагирует на нажатие кнопки «Старт/Стоп», светодиоды кнопки «Бойлер» и «Ванна» мигают постоянно.	1. Неисправен плавкий предохранитель 5,0А на плате А1.2 2. Неисправен контактор КМ2 3. Неисправны ТЭНы	1. Заменить предохранитель; при повторном сгорании предохранителя определить замыкание. 2. Заменить контактор 3. Заменить ТЭНы
4. Не включается насос мойки.	1. Неисправен магниточувствительный датчик. 2. Неисправен насос.	1. Преподнести магнит и проверить работоспособность датчика на замыкание контакта. 2. Проверить целостность обмотки. Заменить насос.
5. Не включается электродвигатель конвейера	1. Ненадежное соединение проводов управления. 2. Неисправен частотный привод.	1. Проверить монтаж цепей управления. 2. На индикаторе частотного привода контролировать код ошибки. При отсутствии кода ошибки частотного привода и надежном соединении цепи управления - заменить частотный привод. После замены настроить частотный привод согласно РЭ на привод или см. п.7.1.
6. На индикатор выводится ошибка E01	1. Не подключен разъем Х6 к контроллеру. 2. Перепутана полярность подключения термопарного провода 3. Неисправен контроллер.	1. Проверить подключение разъема Х6 к контроллеру. 2. Подключить провода термопары согласно маркировке рядом с разъемом. 3. На разъеме Х6, вместо термопары, установить перемычку– на индикаторе «Бойлер» должна отображаться комнатная температура. Если условие не выполняется - заменить контроллер. После замены контроллера выполнить его настройку, руководствуясь п. 7.2.
7. На индикатор выводится ошибка E02	1. Не подключен разъем Х6 к контроллеру. 2. Перепутана полярность подключения термопарного провода 3. Неисправен контроллер.	1. Проверить подключение разъема Х6 к контроллеру. 2. Подключить провода термопары согласно маркировке рядом с разъемом. 3. На разъеме Х6, вместо термопары, установить перемычку– на индикаторе «Ванна» должна отображаться комнатная температура.

		тура. Если условие не выполняется - заменить контроллер. После замены контроллера выполнить его настройку, руководствуясь п. 7.2.
8. Залив воды не прекращается	1. Не откалиброван датчик давления 2. Плохая герметизация трубки от воздушной камеры до датчика давления. 3 Неисправен контроллер	1. Руководствуясь п. 7.2 провести калибровку датчика давления 2. Проверить целостность трубки 3. Заменить контроллер После замены контроллера выполнить его настройку, руководствуясь п. 7.2.
9. После нажатия кнопки  на индикатор выводится код ошибки E07	1. Отсутствует электрическое напряжение на 1 контакте X2 (релейная плата) или неправильное подключение питающих проводов релейной платы X3 и X4. 2. Сработала тепловая защита 160 °С «бойлер» или тепловая защита 160 °С «ванна». 3. Сработал биметаллический термостат 100 °С на корпусе бойлера. 4. Сработала тепловая-токовая защита насоса мойки, электродвигателя сушики или электродвигателя рекуператора. 5. Неисправен контроллер	1. Мультиметром проверить наличие напряжения 230В 50Гц X2:1. Визуально проверить правильность подключения фазного и нейтрального провода на разъеме X3 и X4. 2. Нажать и отпустить на кнопку термовыключателя для возврата в рабочее состояние. 3. При неисправности (обрыве) контактов биметаллического термостата – заменить биметаллический термостат. 4. Проверить целостность обмотки электродвигателя. Проверить наличие электрического напряжения на фазах. Нажать и отпустить на кнопку на корпусе токового теплового реле. 5. Заменить контроллер. После замены контроллера выполнить его настройку, руководствуясь п. 7.2.

7.1 КОДЫ ОШИБОК

E01 – обрыв термопары «Бойлер».

E02 – обрыв термопары «Ванна».

E03* – уровень воды в бойлере отсутствует, при наличии уровня воды в ванной.

E04* – сигнал уровня воды на верхнем электроде ванны появляется раньше, чем на нижнем электроде.

E05 – температура «Бойлер» >100°C.

E06 – температура «Ванна» >100°C.

E07 – отсутствие электрического напряжения X2:1 (релейная плата) или неправильное подключение проводов на X3 и X4.


H20 – отсутствует уровень воды в бойлере.

H21 – неправильно установлена трубка перелива в ванне (негерметичность). Вода из ванны стекает в канализацию.

*- ошибки для электродной системы контроля уровня воды.

7.2 НАСТРОЙКА КОНТРОЛЛЕРА

7.2.1 Вход в конфигурационные настройки контроллера возможен только с обесточенного состояния машины (контроллера).

7.2.2 На панели управления машины нажмите и удерживая кнопку  установите кнопку «Аварийный останов» в рабочее положение.

На индикаторе «Ванна» отображается символ P00.

На индикаторе «Скорость конвейера» отображается заданное значение параметра.

На индикаторе «Бойлер» отображается текущее измеренное значение датчика давления» (только при выборе параметров, которые связаны с работой датчиком давления).

Список параметров и настроечные значения приведены в таблице 2.

7.2.3 Для изменения значения параметра (например - P00), в поле индикатора «Скорость конвейера, нажмите и отпустите кнопку «больше» или «меньше».


7.2.4 Для сохранения параметра значения параметра и перехода на следующий параметр на панели управления машины нажмите и отпустите кнопку «Старт/Стоп».

Для машин, оснащенных датчиком давления, после установки контроллера необходимо провести калибровку датчика давления руководствуясь п. 7.3.

Таблица 2

Параметр	Обозначение	Значение по умолчанию	Диапазон
P00	Алгоритм работы: 0 - МПТ-1700; 1 - МПТ-2000	0	0,1
P01	Включение ТЭНов бойлера и ванны 0 – раздельное; 1 - одновременное	0	0,1
P02	Температура поддержания воды в бойлере, °С	85	70...90
P03	Температура воды в бойлере для автоматического завершения мойки, °С	60	50...90
P04	Температура поддержания воды в ванне, °С	55	40...80
P05	Продолжительность работы моющего насоса-дозатора, с	15	1...120
P06	Продолжительность работы моющего насоса-дозатора при заполнении ванны, с	270	1...600
P07	Продолжительность работы ополаскивающего насоса-дозатора, с	12	1...120
P08	Продолжительность работы ополаскивающего насоса-дозатора при заполнении бойлера, с	41	1...600
P09	Время залива в бойлер (время работы электромагнитного клапана), с	30	0...120
P10	время с момента размыкания контакта датчика "остановка конвейера" до паузы (остановки конвейера) при отсутствии следующей кассеты, сек	28	1...60
P11	Длительность включения насоса слива, с (опция)	25	0...120
P12	Контроль уровня воды: 0 – по электродам; 1 – по внешнему датчику давления; 2 – по встроенному в контроллер датчику давления	2	0...2
P13	Значение сигнала для «нижнего» уровня воды в ванне (для P12=1 - внешнего датчика давления)	160	1...750
P14	Значение сигнала для «верхнего» уровня воды в ванне (для P12=1 - внешнего датчика давления)	265	1...750
P15	Значение сигнала для включения насоса слива (для P12=1 - внешнего датчика давления)	600	1...750
P16	Значение сигнала для «нижнего» уровня воды в ванне (для P12=2 - встроенного в контроллер датчика давления)	150	1...500
P17	Значение сигнала для «верхнего» уровня воды в ванне (для P12=2 - встроенного в контроллер датчика давления)	170	1...500
P18	Значение сигнала для включения насоса слива (для P12=2 - встроенного в контроллер датчика давления)	190	1...500
P19	Ручное включение моющего насоса-дозатора OFF – насос-дозатор выключен On – насос-дозатор включен	0	0,1
P20	Ручное включение ополаскивающего насоса-дозатора OFF – насос-дозатор выключен On – насос-дозатор включен	0	0,1
P21	Просмотр последних трех ошибок		
P22	Возврат к заводским настройкам 0 – нет сброса; 1 – сброс к заводским настройкам	0	0,1

7.3 ПОРЯДОК НАСТРОЙКИ ПАРАМЕТРОВ ДАТЧИКА ДАВЛЕНИЯ

	<p>Отключение и подключение трубки, соединяющей воздушную камеру и датчик давления на плате индикации контроллера, должно производиться при отсутствии воды в ванне.</p> <p>Перед началом настройки параметров для датчика давления убедитесь, что внутри трубки соединяющую воздушную камеру и датчик давления отсутствует вода или конденсат.</p>
---	---

После замены контроллера на машинах с воздушной камерой требуется выполнить настройку датчика давления.

7.3.1 Откройте дверь машины и проверьте отсутствие воды в ванне.


7.3.2 При наличии воды в ванне снимите переливную трубку и слейте воду из ванны.

7.3.3 После слива воды переливную трубку установите на штатное место.

7.3.4 Закройте двери машины.

7.3.5 Подайте электрическое напряжение на машину.

7.3.6 На панели управления машины нажать и отпустить кнопку «Вкл/Откл» - включить машину. После включения машины начнется заполнение воды.

	<p>Во время заполнения воды визуальнo на щите монтажном машины контролировать, чтобы контактор (пускатель) КМ2 не был включен. Если после включения машины контактор КМ2 включается, то необходимо выполнить вход в настроечные параметры (см. п. 7.2) и увеличить заданное значение «Р16» (и «Р13»)</p>
--	--

7.3.7 Во время заполнения ванны периодически контролируйте уровень воды в ванне – визуальнo, открыв дверь машины. При уровне воды в ванне выше воздушной камеры на 10мм (см. рис. 4), на панели управления машины нажмите и отпустите кнопку «Аварийный останов».

7.3.8 Руководствуясь п. 7.2 выполните вход в настройки параметров контроллера и выберите параметр «Р13» или «Р18» в зависимости каким датчиком укомплектована машина (см. таблица 2).

7.3.9 Кнопкой «больше» или «меньше» (под индикатором «Скорость конвейера») установите заданное значение «Р13» или «Р16» равным значению на индикаторе «Бойлер»

7.3.10 После изменения значения параметра нажмите и отпустите кнопку «Старт/Стоп» - сохранение измененного значения.

7.3.11 На панели управления машины нажмите на кнопку «Вкл/Откл» - выход из настроек контроллера.

7.3.12 Включите машину – на панели управления машины повторно нажмите и отпустите на кнопку «Вкл/Откл».

Во время заполнения периодически контролируйте уровень воды в ванне – визуальнo, открыв дверь машины. При уровне воды в ванне ниже переливного отверстия в переливной трубке на 10мм (см. рис. 4) на панели управления машины нажмите и отпустите кнопку «Аварийный останов».

7.3.13 Повторить п. 7.3.8 ... 7.3.11 для параметра Р14» или «Р17».

7.3.14 Если машина укомплектована сливным насосом повторите п. 7.3.8 ... 7.3.11 для параметра Р15» или «Р18».

7.3.15 Проверьте правильность настройки датчика давления

Установите краны подачи воды к машине в положение «закрyто».

На панели управления машины повторно нажмите и отпустите на кнопку «Вкл/Откл» - включите машину в работу.

Проконтролируйте, что нагреватели машины включены - визуально по включению контактора позиционным обозначением «КМ2» или КМ3» (работа контакторов зависит от параметра P01).

7.3.16 Откройте дверь машины. Снимите переливную трубку из ванны и слейте воду с ванны.

Во время слива воды из ванны визуально контролируйте уровень воды в ванне при котором происходит отключение контактора с позиционным обозначением «КМ2» и/или «КМ3».

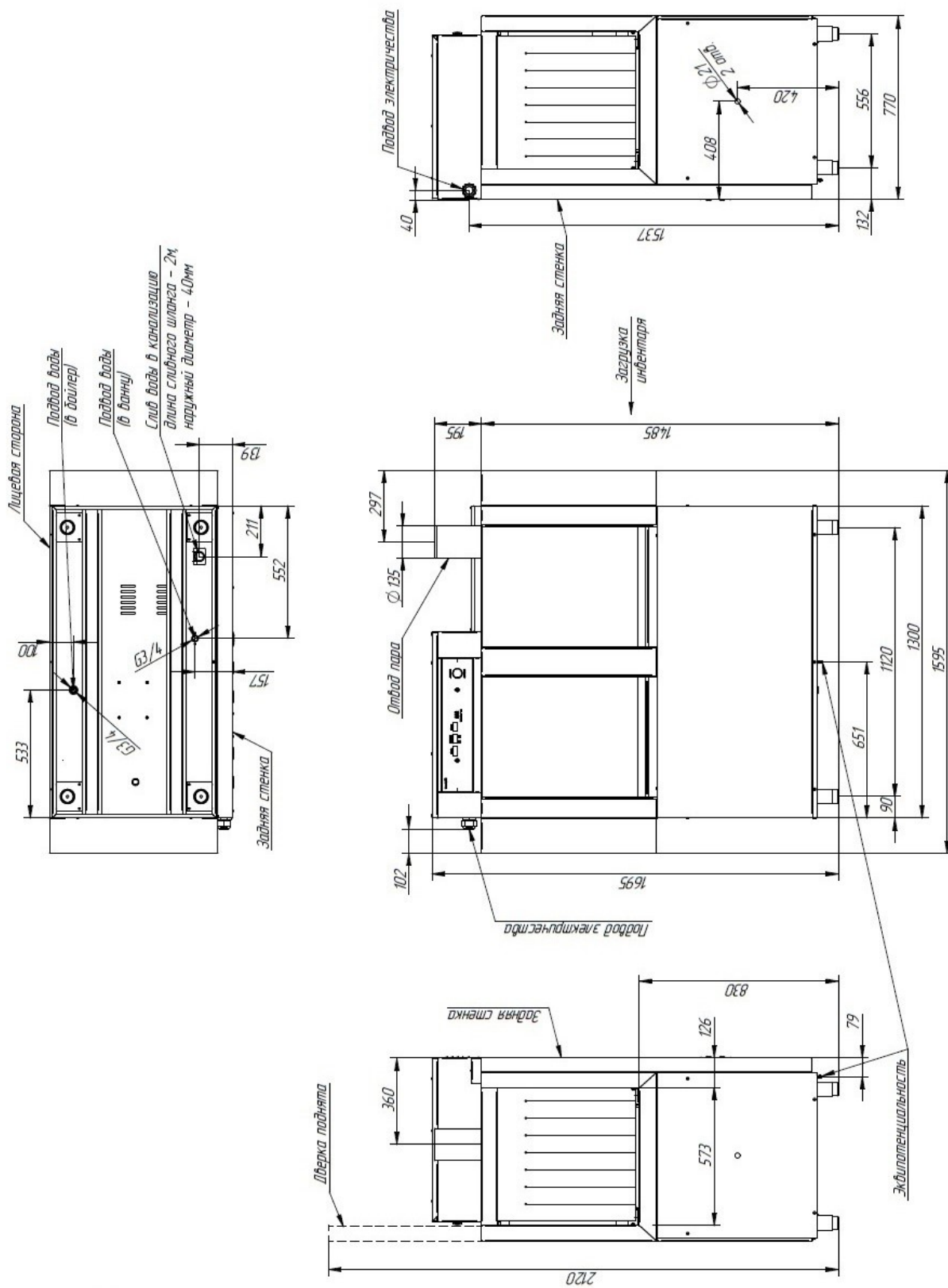
Если отключение контактора КМ2 и/или КМ3 происходит при уровне воды в ванне, когда нагреватели ванны частично или полностью оголяются, то требуется выполнить повторную калибровку значение конфигурационного параметра контроллера «P13» или «P16».

7.3.17 После полного слива воды из ванной установите переливную трубку
Закройте дверь машины.

Установите краны подачи воды к машине в положение «Открыто».

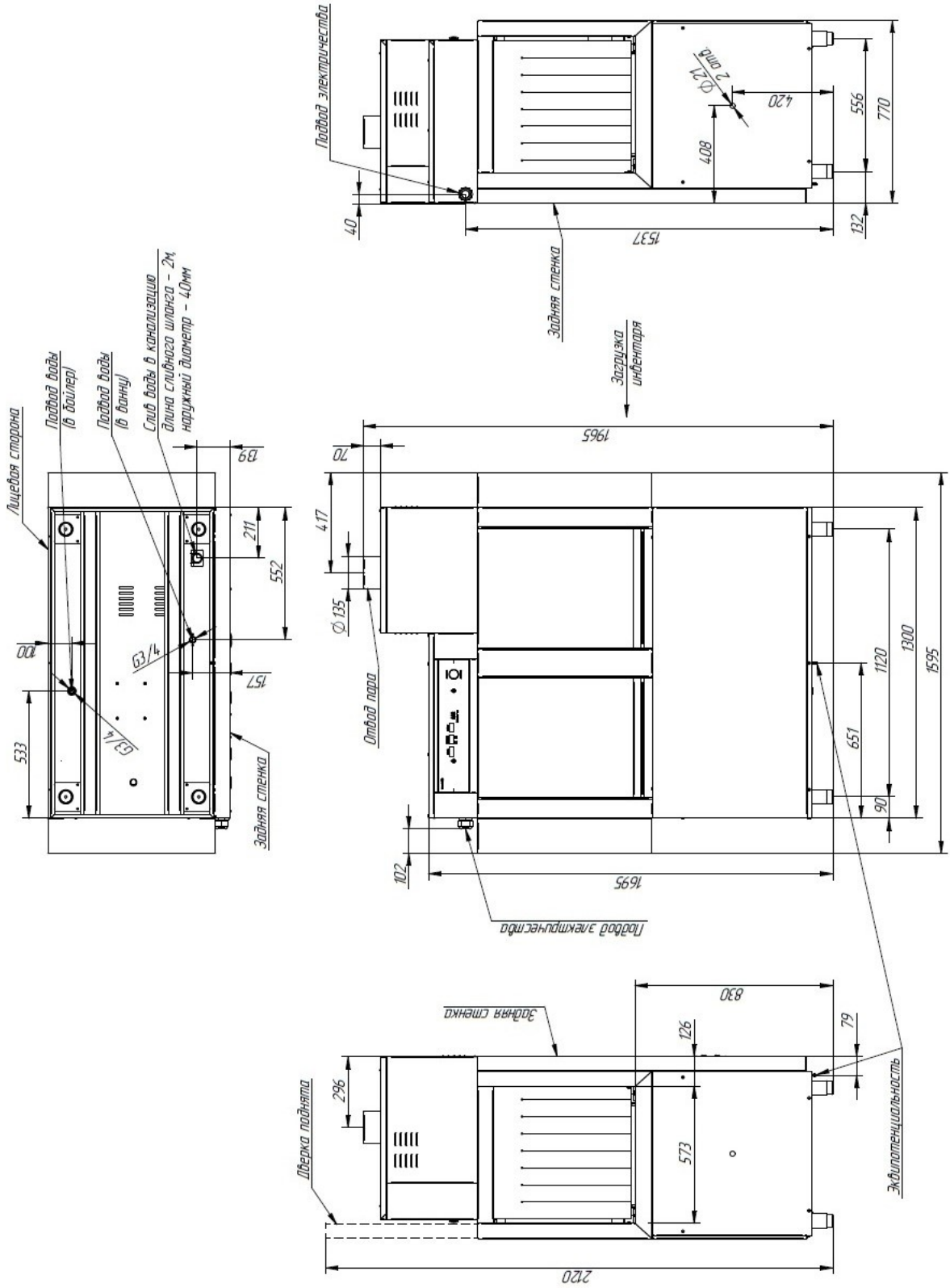
7.3.18 Проверьте работу машины.

8 СХЕМА ПОДКЛЮЧЕНИЯ МАШИНЫ МПТ-1700



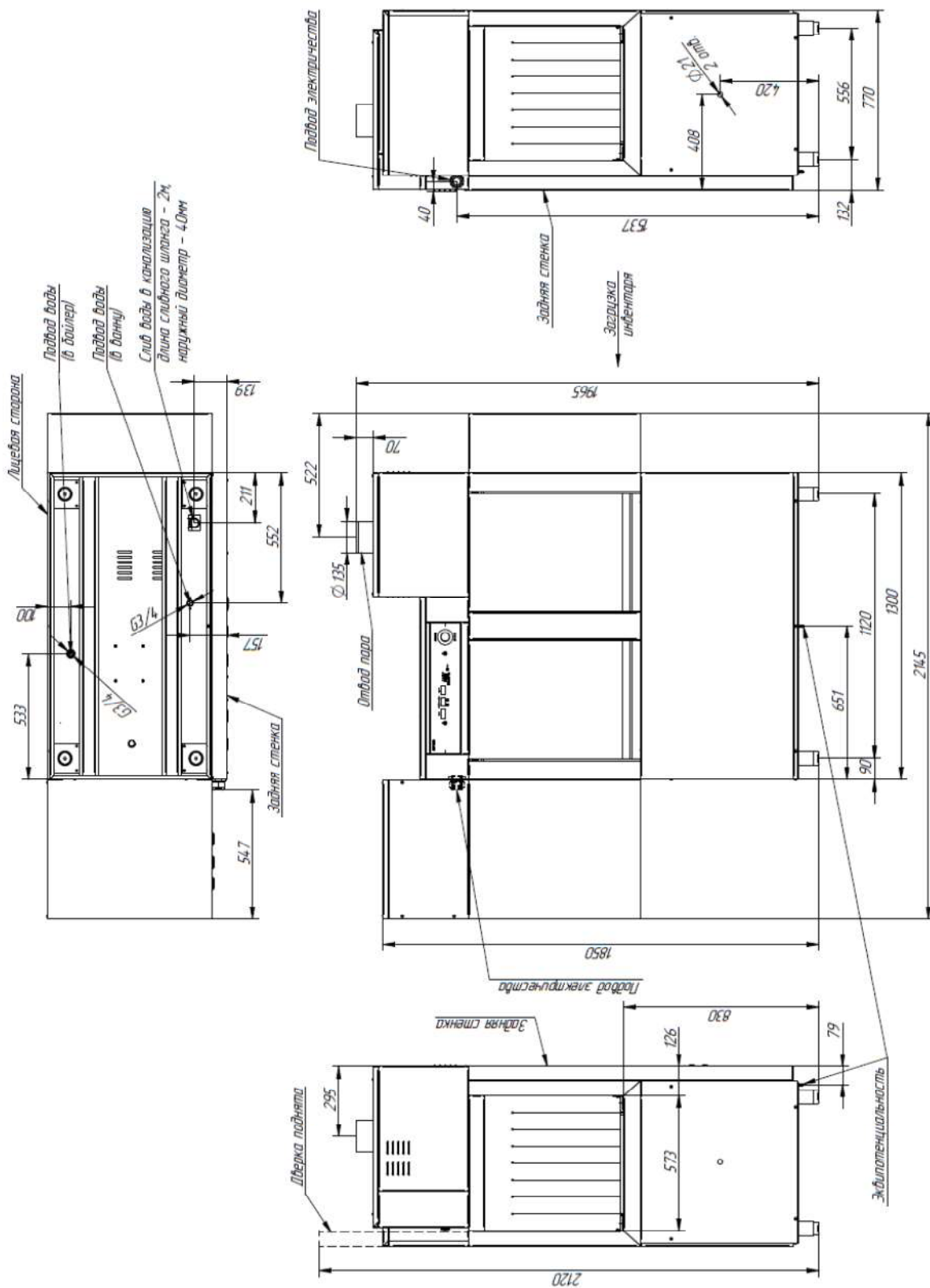
Примечание. Подключение машины МПТ-1700л – зеркально

9 СХЕМА ПОДКЛЮЧЕНИЯ МАШИНЫ МПТ-1700-01



Примечание. Подключение машины МПТ-1700-01л – зеркально.

10 СХЕМА ПОДКЛЮЧЕНИЯ МАШИНЫ МПТ-2000



Примечание. Подключение машины МПТ-2000л – зеркально

11 СХЕМА ЭЛЕКТРИЧЕСКАЯ ПРИНЦИПАЛЬНАЯ МАШИН МПТ-1700, -1700-01, -2000 (силовая цепь)

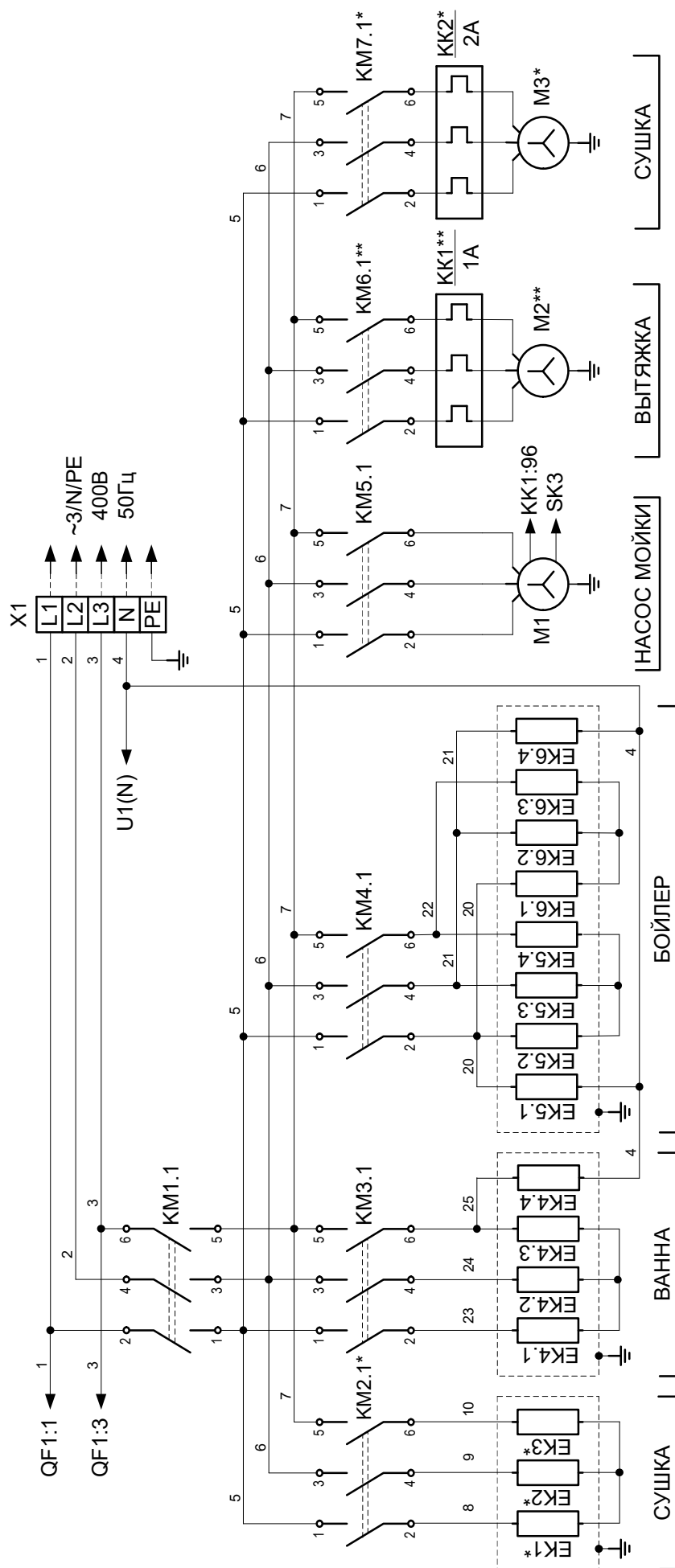


Рисунок 1. Схема подключения обмоток двигателей M1...M3

12 СХЕМА ЭЛЕКТРИЧЕСКАЯ ПРИНЦИПИАЛЬНАЯ МАШИН МПТ-1700, -1700-01, -2000 (цепь управления)

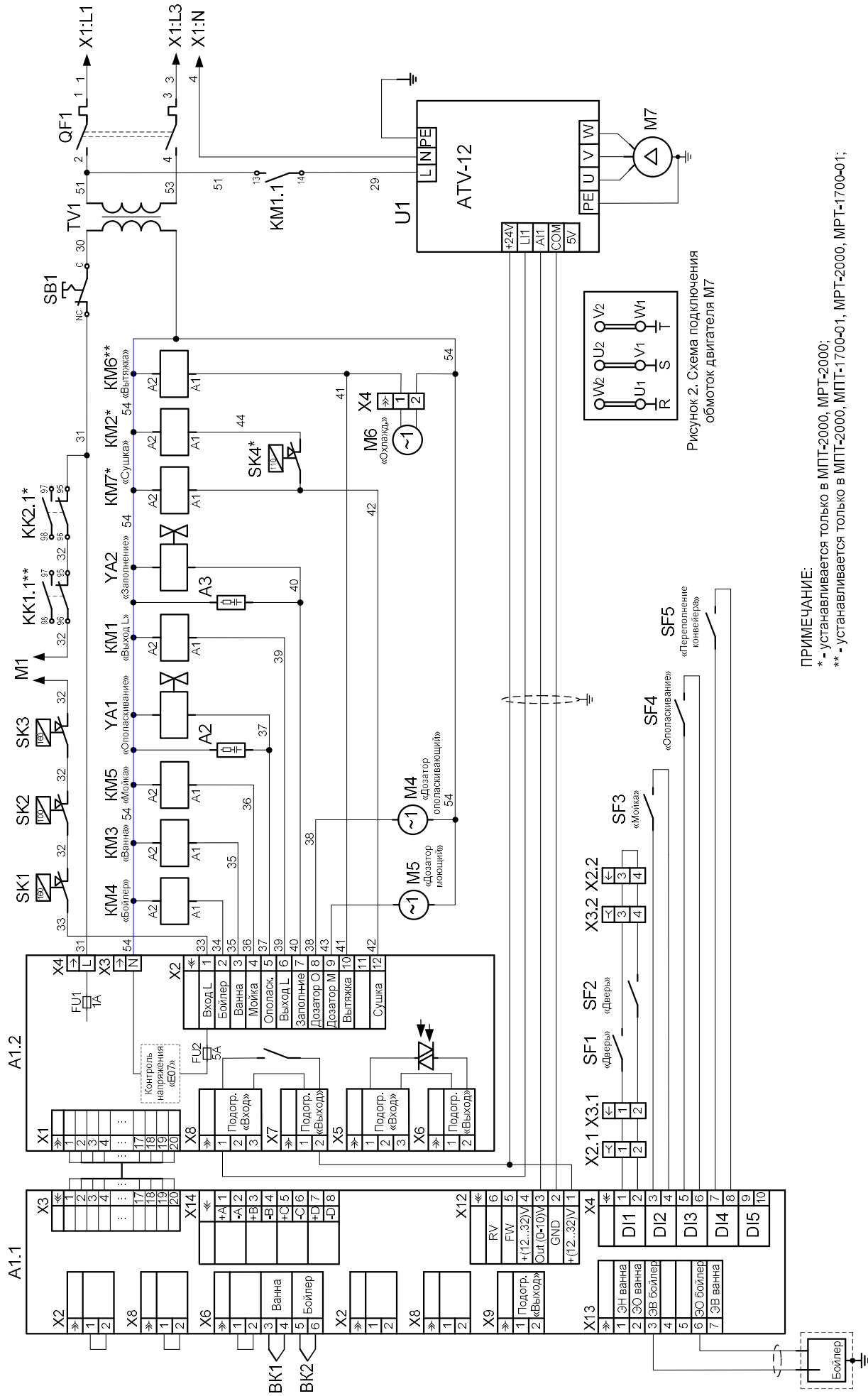


Рисунок 2. Схема подключения обмоток двигателя М7

ПРИМЕЧАНИЕ:
 * - устанавливается только в МПТ-2000, МРТ-2000;
 ** - устанавливается только в МПТ-2000, МПТ-1700-01, МРТ-2000, МРТ-1700-01;

13 ПЕРЕЧЕНЬ ЭЛЕМЕНТОВ

Поз.	Наименование	Количество			Код заказа
		МГТ-1700	МГТ-1700-01	МГТ-2000	
A1	Контроллер 38ПКА-01 (с датчиком давления)	1	1	1	720000045098
A2, A3	Ограничитель ОПН-113	2	2	2	120000060095
BK1, BK2	Преобразователь ТС1763-ХК-60-3500 (термопара ванны и бойлера)	2	2	2	120000060722
EK1...EK3	ТЭН-Б3-154 А 8,5/2,3 Р 230	-	-	3	120000060807
EK4...EK6	ТЭН-Б4-330 А 8,5/12 Р230	3	3	3	120000060525
KK1	Реле электротепловое токовое NR2-11.5 0,63-1А	-	1	1	120000061347
KK2	Реле электротепловое токовое РТТ5-10-13 (2А)	-	-	1	120000060266
KM1	Контактор NC1-9511	1	1	1	120000061183
KM2	Контактор NC1-1810	-	-	1	120000061046
KM3, KM4	Контактор NC1-3201	2	2	2	120000061047
KM5	Контактор NC1-0901	1	1	1	120000061045
KM6	Контактор NC1-0901	-	1	1	120000061045
KM7	Контактор NC1-0901	-	-	1	120000061045
M1	Насос OLIMPIA MEC80.T300DX (откр. крыльчатка)	1	1	1	120000028941
M2	Двигатель AIP56 A2 У3 IM 2081	-	1	1	120000060754
M3	Двигатель AIP 71 В4 У2	-	-	1	120000060805
M4	Дозатор G82B/A1 VNR ополаскивающий	1	1	1	120000026069
M5	Дозатор G202/A1 моющий	1	1	1	120000025554
M6	Вентилятор 120x120 (220В 22Вт)	1	1	1	120000060429
M7	Мотор-редуктор NMRV50-60-15-0,18Вт	1	1	1	720000025562
QF1	Выключатель автоматический ВА47-29 двухпол.16А	1	1	1	120000061074
SB1	Кнопка SHN XB7 ES 545P	1	1	1	120000060716
SF1...SF5	Датчик герконовый ARTOL-4014	2	2	2	900000000080
		3	3	3	900000000082
SK1	Термовыключатель 55.13539.040	1	1	1	120000061005
SK2	Термостат биметал. BT-H100V	1	1	1	120000019963
SK3	Термовыключатель 55.13539.040	1	1	1	120000061005
SK4	Терморегулятор 55.13023.080	-	-	1	120000060023
TV1	Трансформатор ОСМ1-0,16 380/220	1	1	1	120000060767
U1	Преобразователь частотный E2-MINI-SP5L, 0,4 кВт	1	1	1	120000060472
X1	Клемма WDU35	4	4	4	120000060628
	Клемма WPE35	1	1	1	120000060630
X2	Колодка 4573739009	1	1	1	120000002166
X3	Колодка 4573739011	1	1	1	120000002181
X4	Колодка 4573739038	1	1	1	120000002534
X5	Колодка 4573739076	1	1	1	120000002535
YA1, YA2	Клапан электромагнитный V18	2	2	2	120000060576

Допускается замена элементов, не ухудшающая технические характеристики машины.