

Многофункциональный счетчик и
анализатор качества электроэнергии

EM133/EM132/EM131 ПАСПОРТ



Содержание

Сведения об изделии и технические данные.....	3
Конструкция и габаритные размеры.....	6
Механическая установка.....	7
Электрическая установка.....	9
Основные технические характеристики	18
Гарантийные обязательства.....	22
Комплектность.....	22
ПРИЛОЖЕНИЕ 1 - Измеряемые параметры.....	24

Сведения об изделии и технические данные

Прибор EM133/EM132/EM131 является многофункциональным счетчиком и компактным трехфазным измерительным прибором, специально разработанным для удовлетворения потребностей широкого спектра пользователей.

Прибор обеспечивает трехфазные измерения параметров электроэнергии, включая показатели качества; мониторинг внешних событий посредством дискретных входов; взаимодействие с внешним оборудованием через контакты реле.

Во входных токовых цепях приборов EM133/EM132/EM131 установлены высокоточные трансформаторы тока. Математическую обработку сигналов обеспечивает контроллер с оперативной памятью RAM и внутренней энергонезависимой памятью EEPROM.

Производятся три модели в серии EM133:

- **EM131** – базовая модель
- **EM132** – добавляются измерения интегрируемой мощности, энергии, журнал событий, журнал для записи данных, учет электроэнергии
- **EM133** - добавляются, многотарифный учет электроэнергии измерение гармоник (КИС, K-factor, индивидуальные гармоники до 40-й, приведенный КИС), 2 дискретных входа, 1 программируемое реле, опто-порт

Параметр	EM133	EM132
Опто-порт	√	--
2 дискретных входа + 1 реле в базе	√	--
Многотарифный учет электроэнергии	√	--
Измерение индивидуальных гармоник (до 40-й)	√	--

Приборы серии включают в себя:

Дисплей: LCD, 2 строки по 16 символов

Стандартный порт связи RS-485, инфракрасный порт (опция), дополнительные порты связи на дополнительном модуле: Ethernet, Profibus или RS-232/RS-422/RS-485

2 дискретных входа с 10 мсек временем сканирования и 1 программируемый релейный выход.

Все модели серии подходят для монтажа, как на DIN-рейку, так и на панель.

Возможности:

Многофункциональный измерительный прибор (МИП):

- Три входа напряжения и три гальванически изолированных входа тока. Используются как для прямого подключения к сети, так и для подключения к сети через трансформаторы тока и напряжения.
- Многофункциональный трехфазный измеритель токов, напряжений, активной, реактивной и полной мощностей, $\cos\phi$, частоты, несимметрии токов и напряжений, тока нейтрали.
- Специальные версии для частоты 25/50/60/400 Гц
- Базовый контроль качества: измерение гармоник: коэффициент искажения синусоидальности (КИС) по токам и напряжениям, индивидуальные гармоники до 40-й. Спектр гармоник и углы.
- Возможность осциллографирования в реальном времени.

Многотарифный счетчик коммерческого учета электроэнергии:

- Трехфазный счетчик электрической энергии по 4 квадрантам, класса точности 0,5S (МЭК 62053-22:2003). Учет активной, реактивной и полной энергии, суммарной и по фазам.
- Многотарифная система учета электроэнергии: 4 регистра x 4 тарифа, 4 сезона x 4 типа дня. 8 времен начала нового тарифа в течении суток. Настраиваемое расписание.
- Встроенные часы и календарь, метка времени. Сохранение питания часов прибора при перерывах в питании.
- Регистрация и хранение профиля нагрузки в энергонезависимой памяти прибора
- Журнал событий и журнал для записи данных

Программируемый логический контроллер:

- 16 программируемых уставок, время срабатывания уставки 20 мсек
- 2 дискретных входа и 1 программируемое реле в базовой версии
- 6 дискретных входа и 3 программируемых реле (при установке дополнительного модуля).

Коммуникация:

- Порт RS-485 (2-х проводной)
- Инфракрасный порт на лицевой панели прибора
- Дополнительные порты связи (Ethernet, Profibus или RS-232/RS-422/RS-485) при установке модуля.
- Протоколы: Modbus RTU/TCP, DNP 3.0, МЭК60870-5-101/104, PROFIBUS
- Возможность обновления программы прибора через коммуникацию.

Дополнительные модули

Прибор EM133/EM132/EM131 имеет возможность установки одного дополнительного модуля:

- Модуль DIO: дискретные входы (входы состояния) – 4 шт., релейные выходы – 2 шт.
- Модуль АО: аналоговые выходы – 4 шт.
- Модуль COM: порт Ethernet 10/100BaseT
- Модуль COM: PROFIBUS
- Модуль COM: порт RS-232/RS-485

Модуль: дискретные входы (входы состояния) – 4 шт., релейные выходы – 2 шт.

- 4 оптически изолированных дискретных входа типа «сухой контакт» предназначены для сбора дискретной информации: состояние устройств РЗА и др., получение импульсов от импульсных счетчиков электрической энергии или других приборов, а также для внешней синхронизации времени. Время сканирования 1 мсек.
- 2 релейных выходы для выдачи сигналов аварийной сигнализации, управления и пульсов. Прямое управление через канал связи.

Модуль: аналоговые выходы (АО)

- 4 оптически изолированных аналоговых выхода с внутренним источником питания – 24В (0-20мА, 4-20мА, 0-1мА, ± 1мА, 0-3мА, ± 3мА, 0-5мА, ± 5мА).

Модуль порт Ethernet

- Порт Ethernet 10/100BaseT (протоколы Modbus TCP и DNP3 TCP, МЭК60870-5-104).

Модуль порт PROFIBUS

Profibus DP (IEC 61158)

Скорость передачи данных: 9600 bit/s – 12 Mbit/s (автоопределение).

32 bytes input, 32 bytes output.

Протокол: PROFIBUS.

Модуль порт RS485/232

Протоколы Modbus RTU и DNP3 , МЭК60870-5-101. Возможность подключения GSM/GPRS Модема

Конструкция и габаритные размеры

Размеры: 125 x 90 x 75

Вес: 0,53 кг.

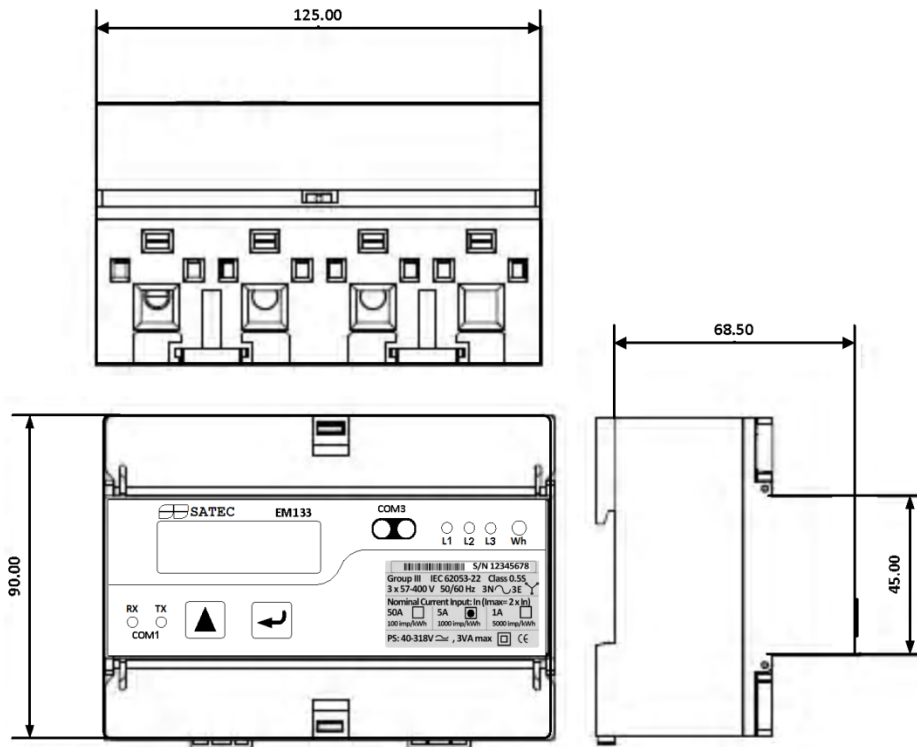


Рис.2-1 Размеры прибора EM133/EM132/EM131

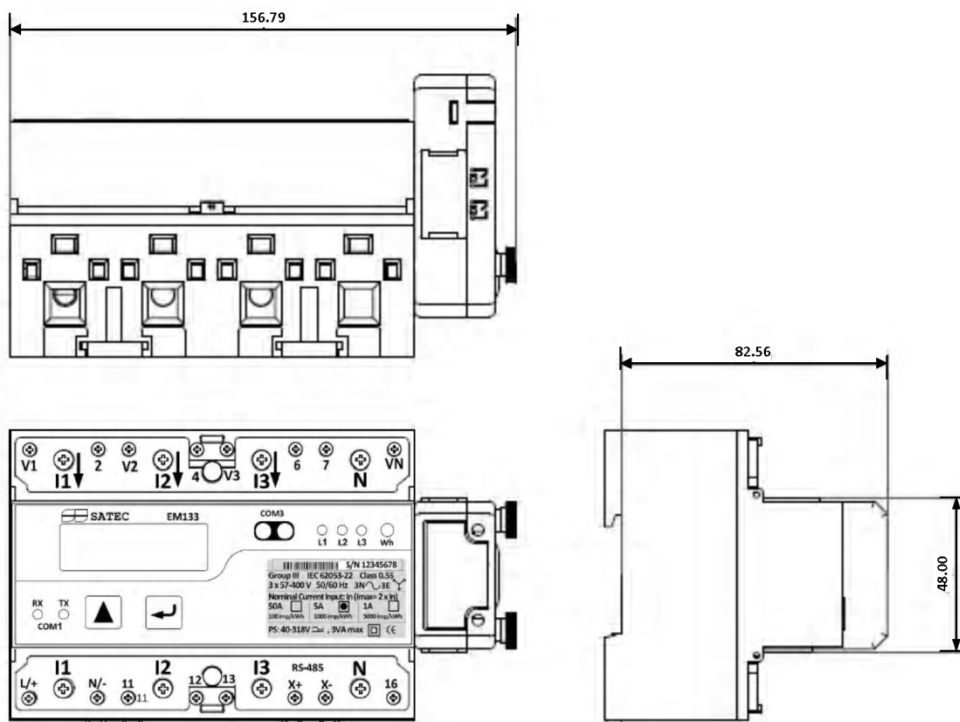


Рис.2-2 Размеры прибора EM133/EM132/EM131 при установленном дополнительном модуле

Механическая установка

Для установки прибора на панель:

1. Установить приборы на панели в соответствии с отверстием на местах, как показано на рисунке 2-2
2. Прикрепите прибор с помощью шайб и гаек.

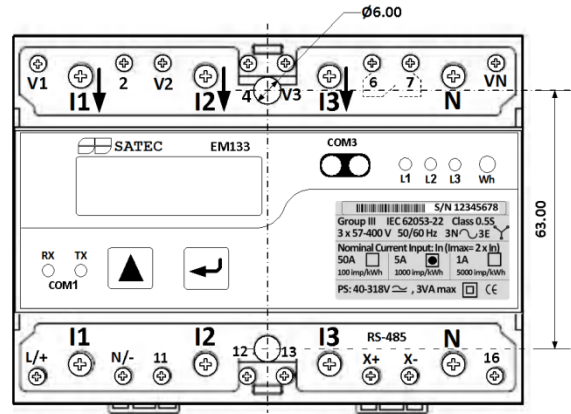


Рисунок 2-3 Монтаж EM133/EM132/EM131 на панель

Прибор также может быть смонтирован на рейку DIN 35 мм. Как показано на рисунке 2-4.

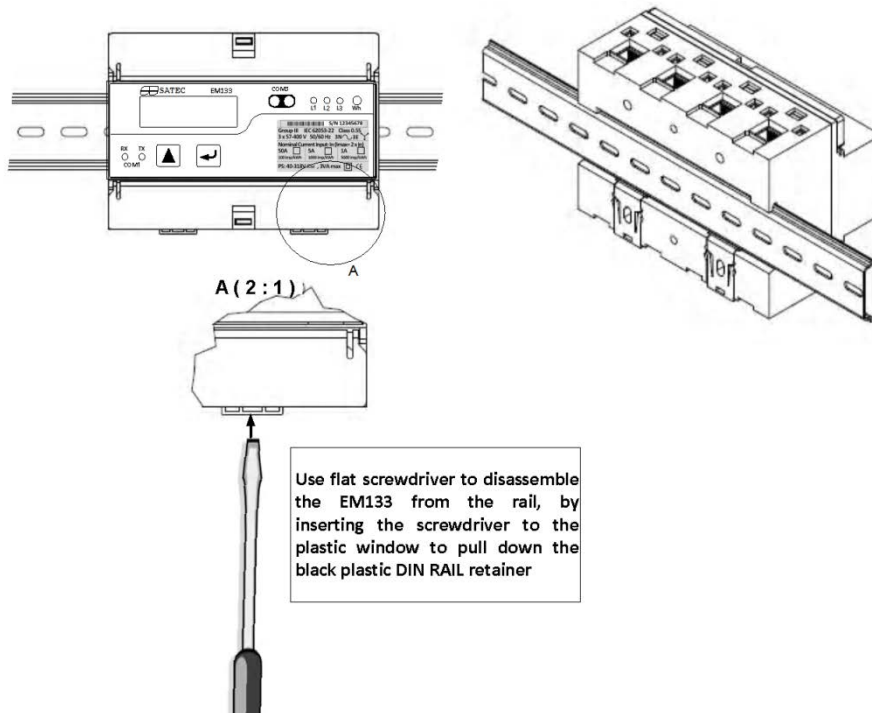


Рисунок 2-4 Монтаж EM133/EM132/EM131 на рейку DIN.

Установка дополнительного модуля



Важно! При установке дополнительного модуля необходимо отключить питание прибора

Для установки дополнительного модуля:

1. Убедитесь в том, что прибор обесточен.
2. Снимите защитную крышку для доступа к разъему, установите дополнительный модуль, как показано на рисунке 2-6

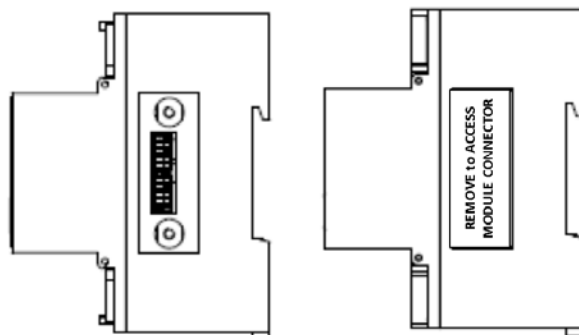


Рисунок 2-5 Разъем для подключения дополнительного модуля.

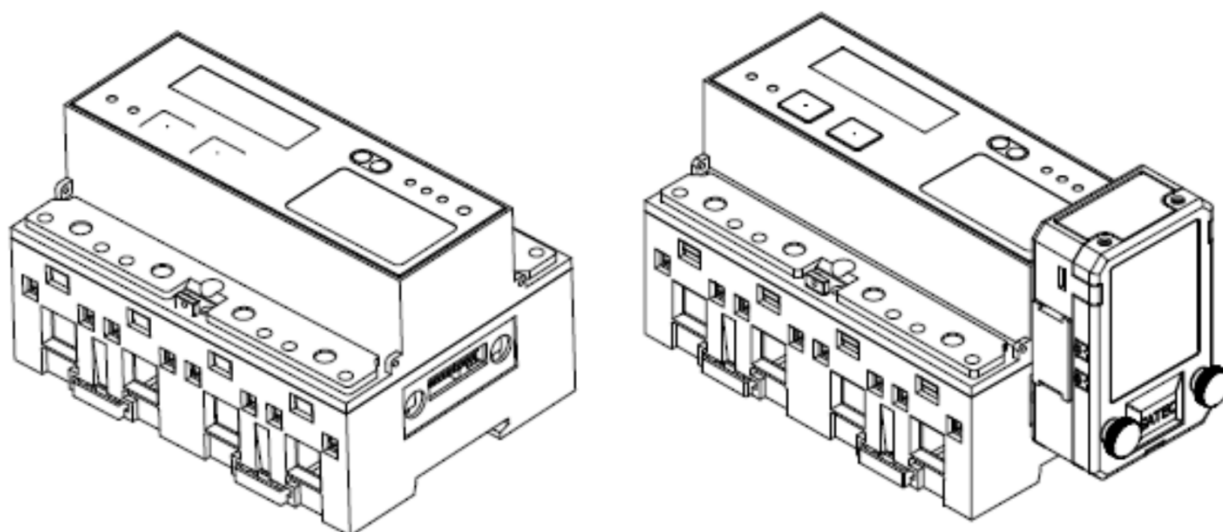


Рисунок 2-6 Подключения дополнительного модуля.

Электрическая установка

ВНИМАНИЕ: Перед монтажом необходимо убедиться в том, что устанавливаемый счетчик требуемой модификации, соответствует реальным условиям и режимам работы, т. е. номинальным (максимальным) значениям параметров подключаемой (измеряемой) сети.

ВНИМАНИЕ: Необходимо убедиться в отсутствии напряжения и тока в подключаемых цепях.

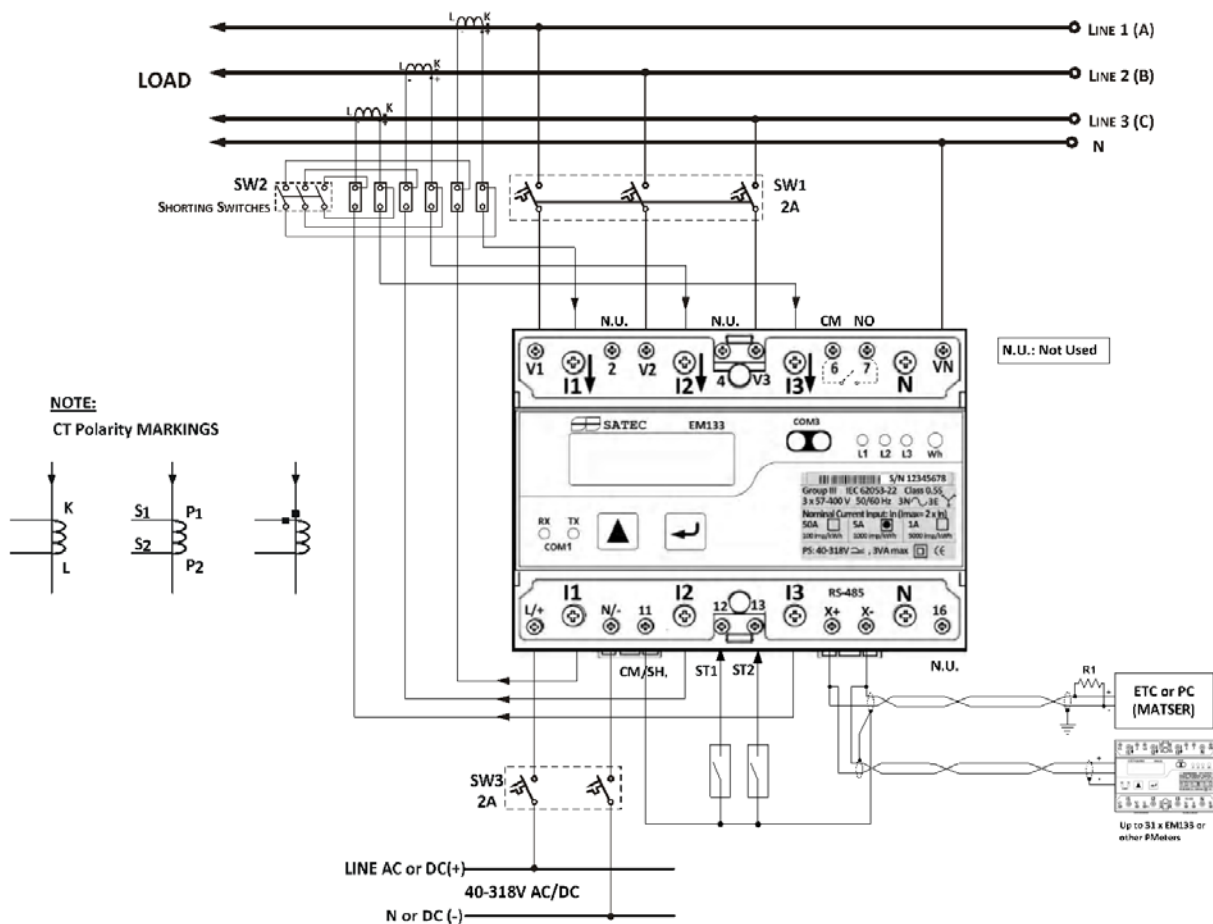


Рисунок 2-7 Типовое подключение

Важно! При установке дополнительного модуля необходимо отключить питание прибора и измеряемые напряжения.

Подключение питания прибора

Для подключения источника питания переменного тока:

1. Подключите фазный провод к зажиму L / +
2. Подключите нулевой провод к клемме N / -

Для подключения к источнику постоянного тока:

1. Подключите положительный провод к клемме L / +
2. Подключите отрицательный провод к клемме N / -

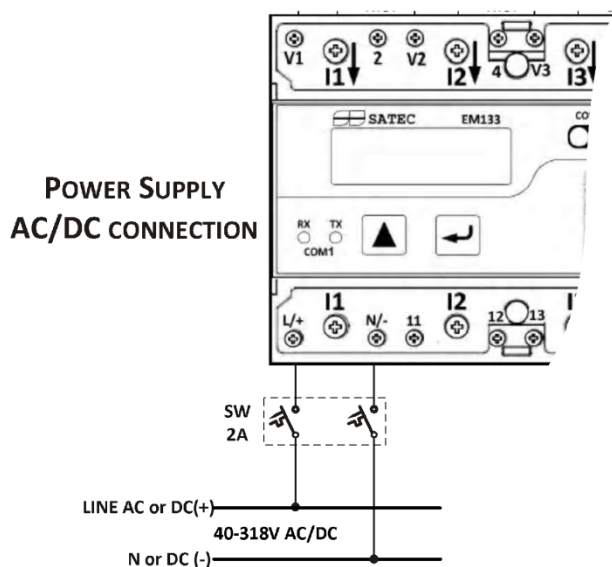


Рисунок 2-8 Подключение питания прибора

Подключение измеряемых напряжений

Прибор может проводить измерения, как в сетях низкого напряжения, так и подключаться через ТН к сетям высокого напряжения.

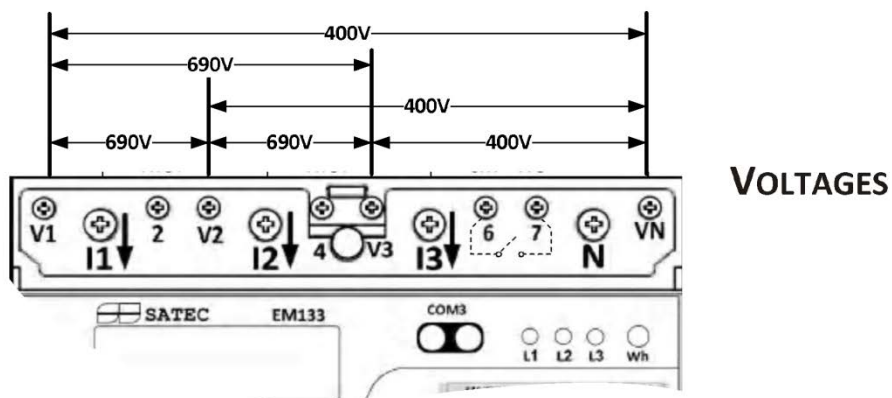


Рисунок 2-9 Клеммы для подключения измеряемых напряжений

Подключение измеряемых токов

EM133 выпускается с 4 вариантами номинального измеряемого тока:

1. Номинальный ток 1А
2. Номинальный ток 5А
3. Номинальный ток 50А (100А максимум) - прямое подключение
4. Номинальный ток 20 мА (40 мА максимум) с использованием внешних высокоточных ТТ

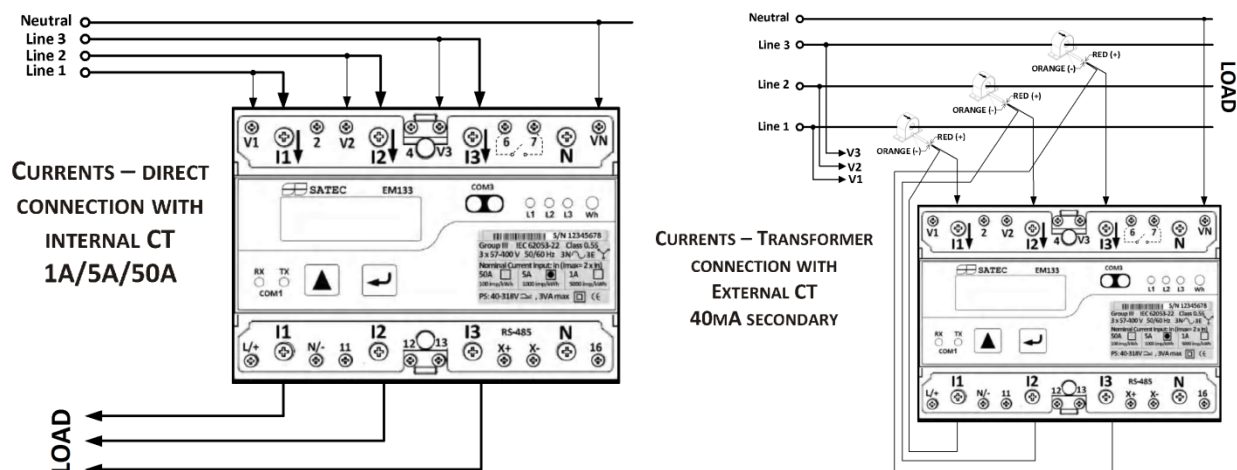


Рисунок 2-10 Клеммы для подключения измеряемых токов

Схемы подключения:

Конфигурации монтажа	Код	Рисунок
Трехпроводное прямое соединение, использующее 2 трансформатора тока	3dir2	Рисунок 2-11
Четырехпроводное соединение звездой, использующее 3 трансформатора тока	4Ln3 или 4LL3	Рисунок 2-12
Четырехпроводное соединение звездой, использующее 3 трансформатора напряжения, 3 трансформатора тока	4Ln3 или 4LL3	Рисунок 2-13
Трехпроводное соединение открытым треугольником, использующее 2 трансформатора напряжения, 2 трансформатора тока	3OP2	Рисунок 2-14
Четырех проводное соединение звездой, использующее 2 трансформатора напряжения, 3 трансформатора тока. Код = 3LL3 или 3Ln3	3LL3 или 3Ln3	Рисунок 2-15
Трехпроводное соединение открытым треугольником, использующее 2 трансформатора напряжения, 3 трансформатора тока. Код = 3OP3	3OP3	Рисунок 2-16
Четырехпроводное соединение треугольником, использующее 3 трансформатора тока Код = 4Ln3 или 4LL3	4Ln3 или 4LL3	Рисунок 2-17
Трехпроводное соединение разомкнутым	3bLn3 or 3bLL3	Рисунок 2-18

<p>треугольником использующее 2 трансформатора напряжения и 3 трансформатора тока. Код = 3bLn3 or 3bLL3</p>		

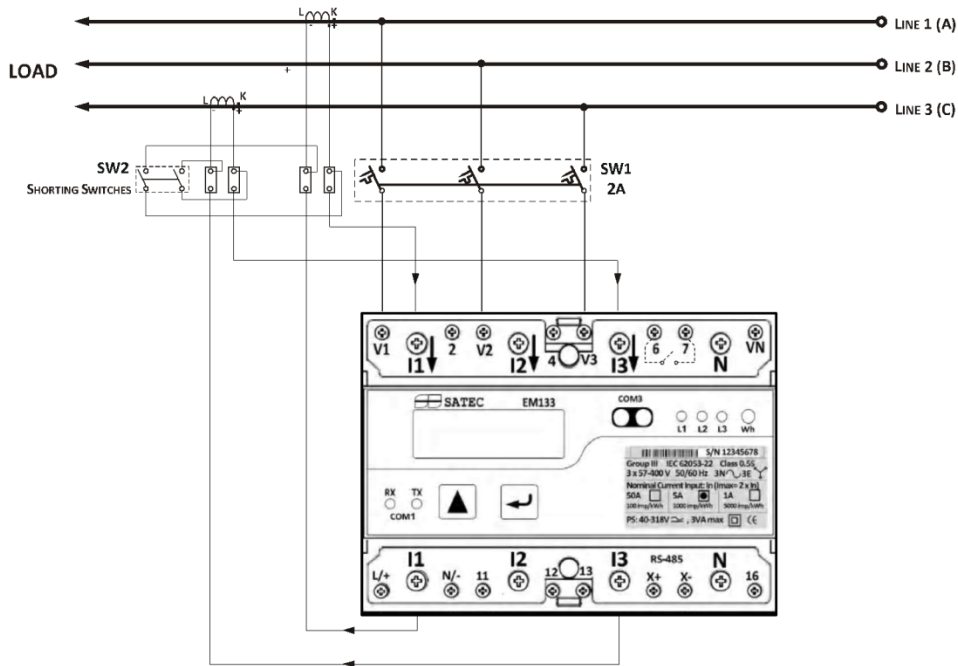


Рисунок 2-11

Трехпроводное прямое соединение, использующее 2 трансформатора тока
Код = 3dir2

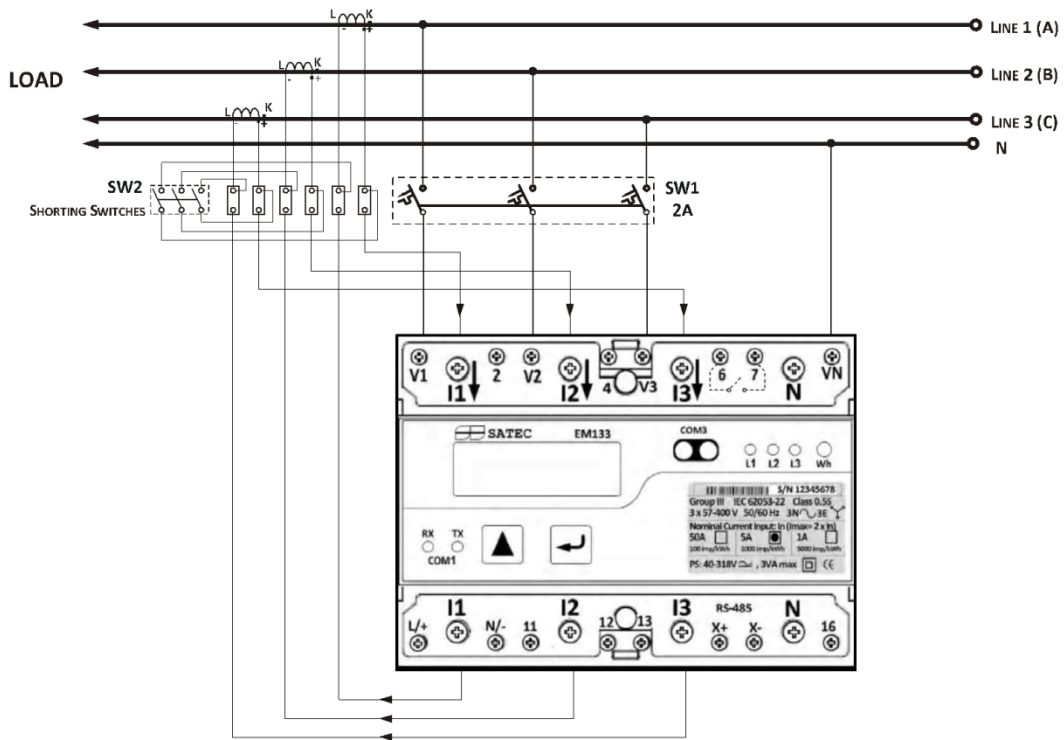


Рисунок 2-12

Четырехпроводное соединение, использующее 3 трансформатора тока
Код = 4Ln3 или 4LL

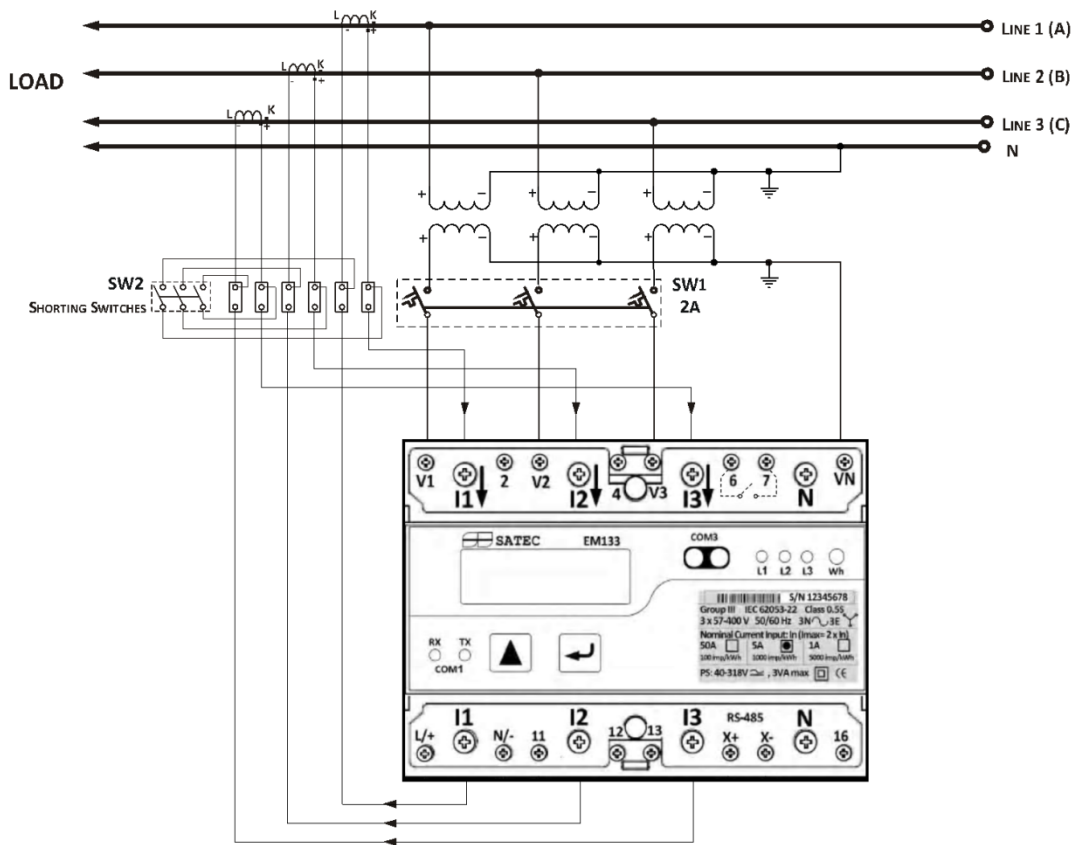


Рисунок 2-13

Четырехпроводное соединение звездой, использующее 3 трансформатора напряжения, 3 трансформатора тока. Код = 4Ln3 или 4LL3

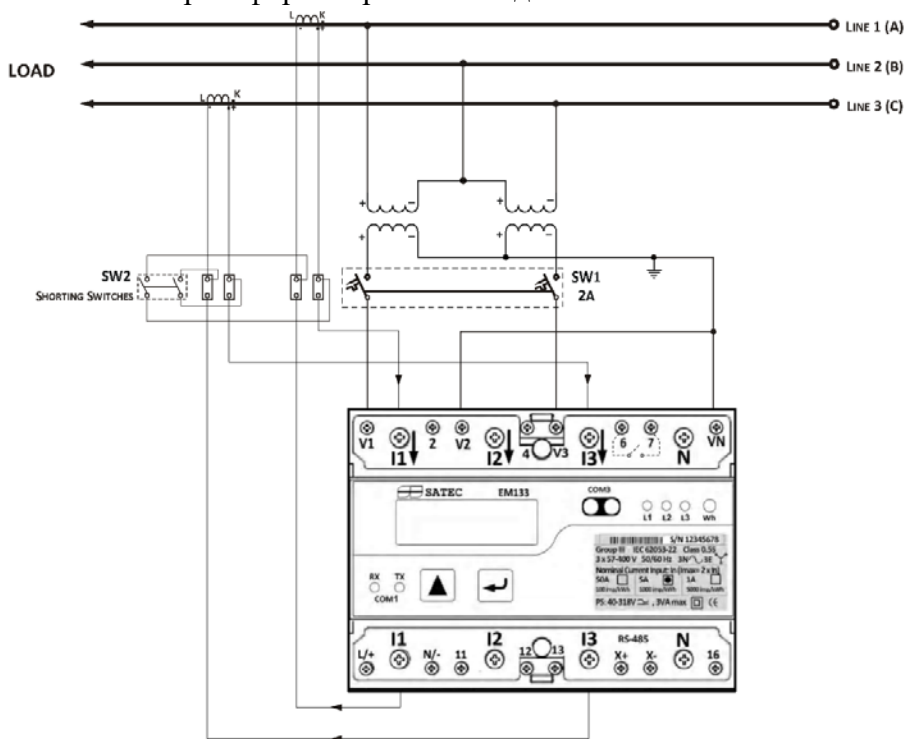


Рисунок 2-14

Трехпроводное соединение открытым треугольником, использующее 3 трансформатора напряжения, 2 трансформатора тока. Код = 3OP2

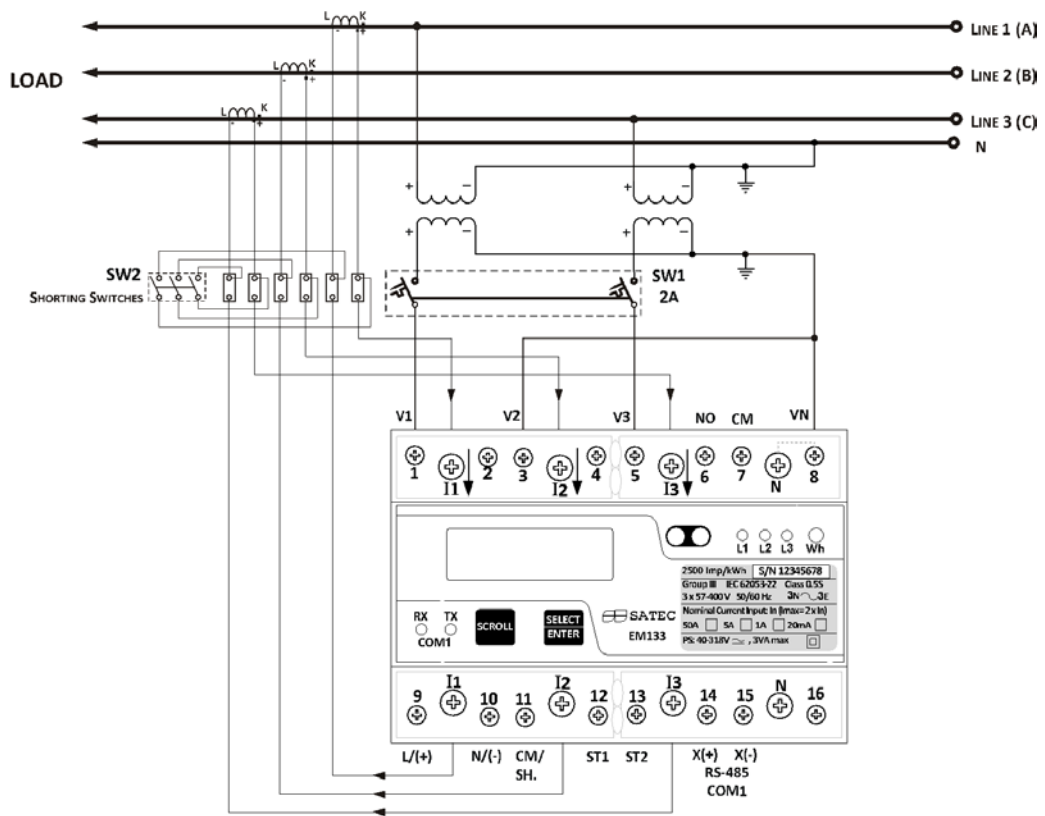


Рисунок 2-15

Четырех проводное соединение звездой, использующее 2 трансформатора напряжения, 3 трансформатора тока. Код = 3LL3 или 3Ln3

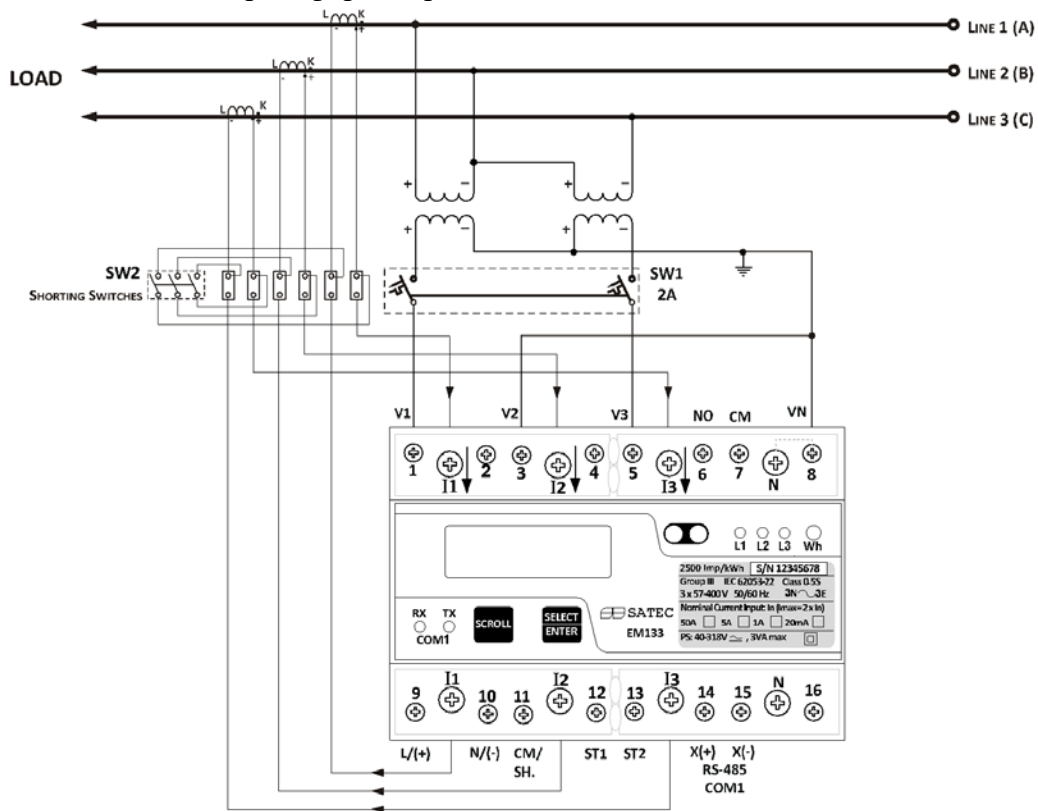


Рисунок 2-16

Трехпроводное соединение открытым треугольником, использующее 2 трансформатора напряжения, 3 трансформатора тока. Код = 3OP3

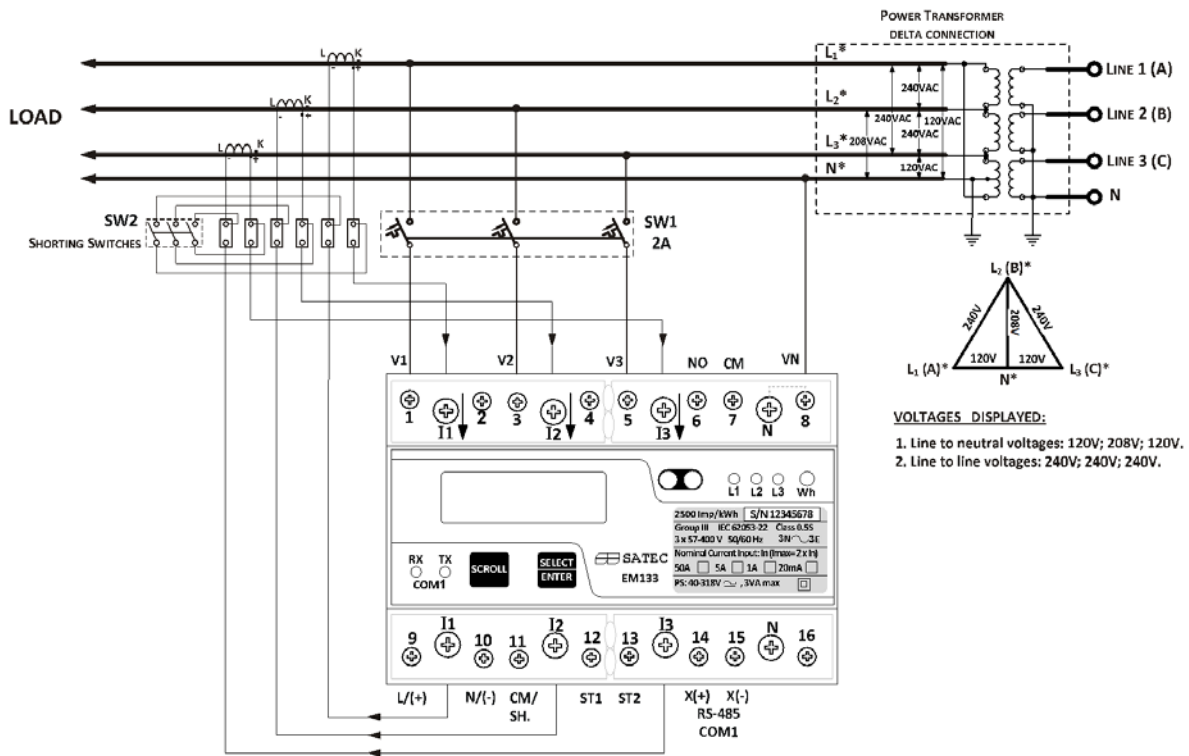


Рисунок 2-17

Четырехпроводное соединение треугольником, использующее 3 трансформатора тока
Код = 4L₃N или 4LL₃

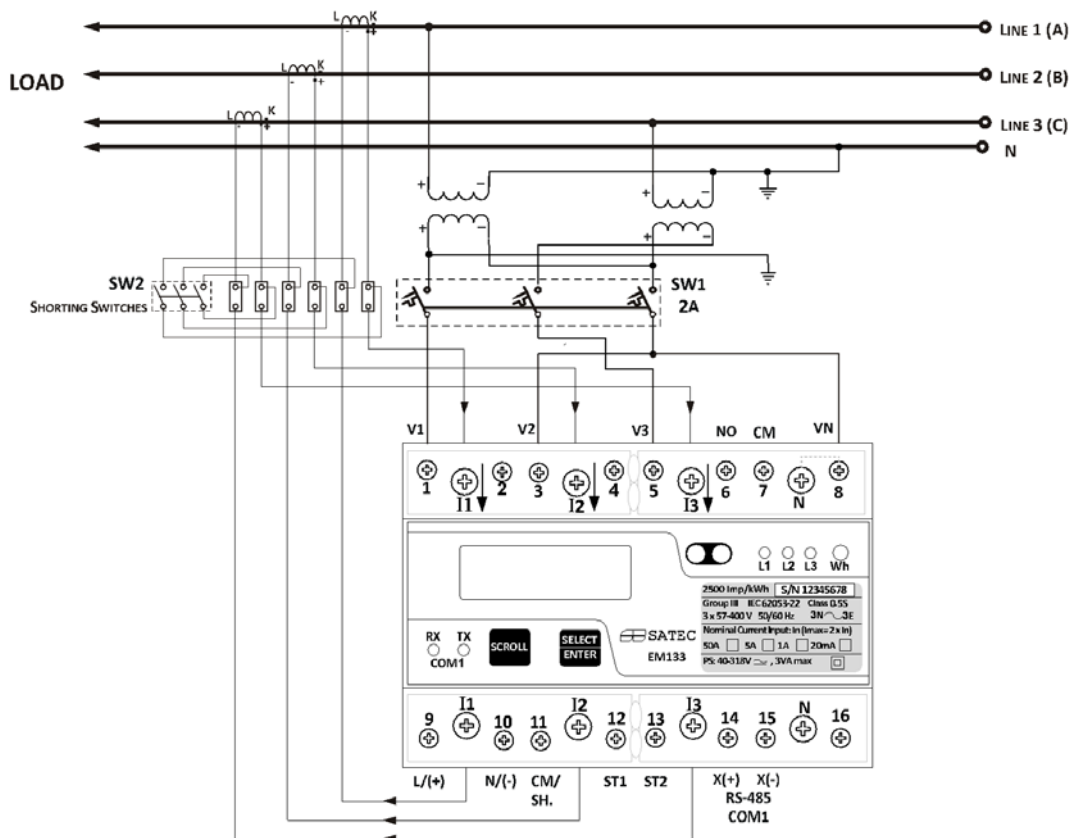


Рисунок 2-18

Трехпроводное соединение разомкнутым треугольником использующее 2 трансформатора напряжения и 3 трансформатора тока.
Код = 3bL₃N или 3bLL₃

Присоединение дискретных входов и релейных выходов

ВНИМАНИЕ: Необходимо убедиться в отсутствии напряжения и тока в подключаемых цепях.

Дискретные входы и релейный выход (стандарт)

Программируемый релейный выход (SSR FORM A) предназначен для выдачи сигналов управления, аварийной сигнализации или выдачи импульсов энергии.

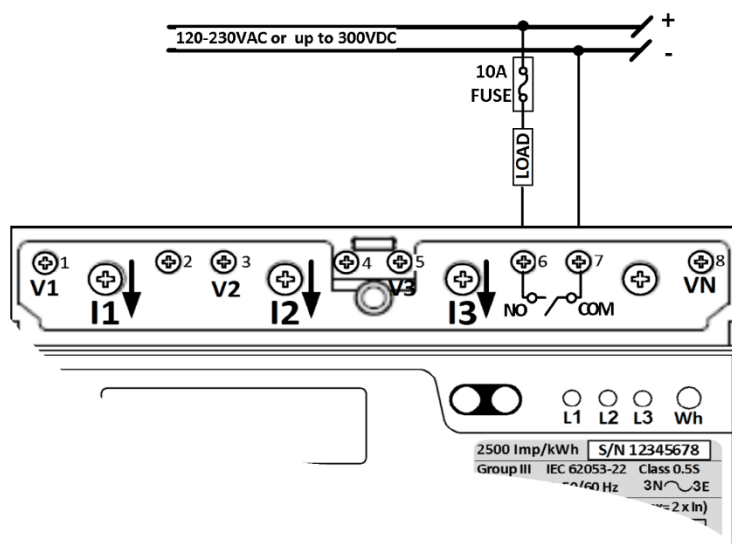


Рисунок 2-19

Подключение релейного выхода (стандарт)

2 оптически изолированных дискретных входа типа «сухой контакт» предназначены для сбора дискретной информации: состояние устройств РЗА, получение импульсов от импульсных счетчиков электрической энергии или других приборов, а также для внешней синхронизации времени.

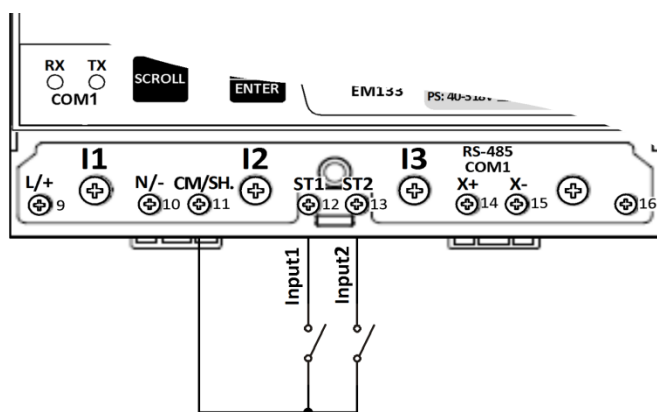


Рисунок 2-20

Подключение дискретных входов (стандарт)

! Подключение дискретных входов, релейных выходов, аналоговых выходов установленных на дополнительном модуле описано в руководстве на прибор.

Подключение COM1 RS-485

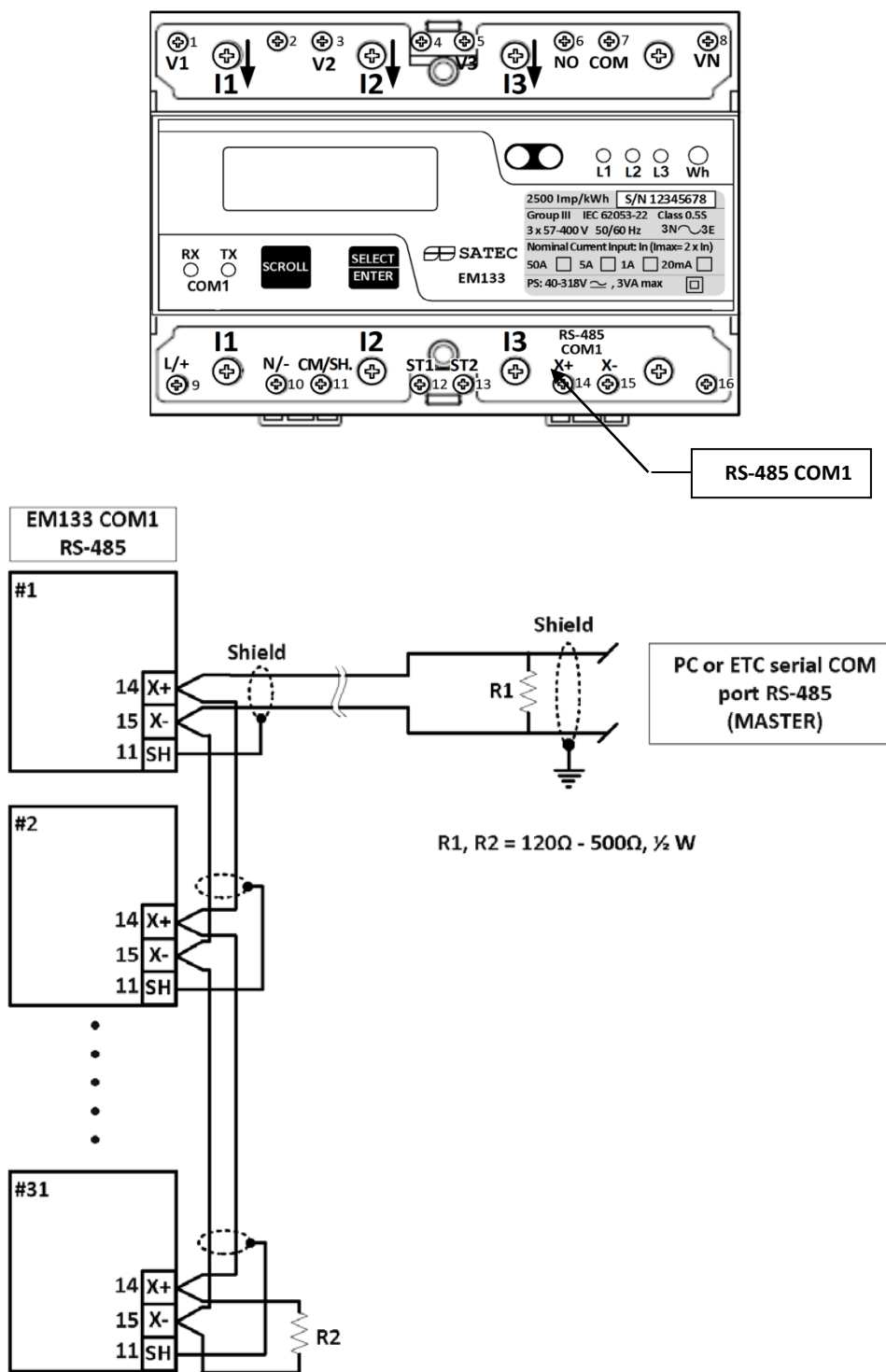


Рисунок 2-21 COM1 RS-485 2-проводное подключение

! Подключение портов связи установленных на дополнительном модуле описано в руководстве на прибор.

Основные технические характеристики EM133/EM132/EM131

Условия окружающей среды

Рабочая температура: -30°C до 60°C
Температура хранения: -40°C до 85°C
Влажность: 0 до 95% без конденсата

Конструкция

Вес: 0,53 кг
Размеры: 125 x 90 x 75

Источник питания

Универсальный источник питания ACDC (стандарт):
40-295 В переменного напряжения 50/60 Гц, 40-295 В постоянного напряжения.
Потребление источника питания 3.2 ВА, при установке дополнительного модуля 6 ВА.

Входы напряжения

Номинальное линейное напряжение 120/400/690 В: Рабочий диапазон: 12 – 828 В
Потребление: < 0,2 ВА
Устойчивость к перегрузке: 1000 В длительно, 2000 В в течение 1 сек.
Изоляция: 4000 В переменного напряжения (50 Гц), в течение 1 мин.
Импульс: 6 кВ
Сечение провода: до 4 мм²

Входы тока (подключение посредством трансформаторов тока)

Сечение провода: до 16 мм²
Гальваническая изоляция: 4000 В переменного напряжения (50 Гц), в течение 1 мин.
Импульс: 6 кВ

Номинальный ток 1 А

Рабочий диапазон: 0,01 – 2 А RMS Потребление: < 0,05 ВА
Устойчивость к перегрузке: 60 x I_{ном} в течение 1 сек.

Номинальный ток 5 А

Рабочий диапазон: 0,05 – 10 А RMS Потребление: < 0,2 ВА
Устойчивость к перегрузке: 60 x I_{ном} в течение 1 сек.

Входы тока (прямое включение)

Номинальный ток 50 А

Рабочий диапазон: 0,5 – 100 А RMS
Устойчивость к перегрузке: 40 x I_{ном} в течение 0,5 сек.

Входы тока (подключение через высокоточные ТТ SATEC)

Номинальный вторичный ток 40 мА
Номинальные первичные токи: 100, 400, 800, 1200 А
Технические характеристики внешних высокоточных трансформаторов тока SATEC приведены в отдельной спецификации.

Дискретные входы (на приборе)

2 дискретных входа (сухой контакт)

Внутренний источник питания: 5 В постоянного напряжения.

Релейный выход (на приборе)

1 электронное реле Solid State 0,15A/250 VAC - 400 VDC, 1 contact (SPST Form A)

Релейные выходы (опция на модуле)

- **DRY contact relay option (Электромеханическое реле) (опция)**

2 реле 5A/250 В переменного напряжения; 1 контакт (SPST Form A)

Гальваническая изоляция:

Между контактами и катушкой: 3000 В переменного напряжения в течение 1 мин.

Между разомкнутыми контактами: 750 В переменного напряжения.

Время срабатывания: максимально 10 мсек.

Время отпускания: максимально 5 мсек.

Сечение провода до: 14 AWG (1,5 мм²)

- **Solid State relay option (Электронное реле) (опция на модуле)**

2 реле 0.1A/250 В AC, 1 контакт (SPST Form A)

Гальваническая изоляция: 3750 В переменного напряжения, в течение 1 мин.

Время срабатывания: максимально 1 мсек.

Время отпускания: максимально 0.25 мсек.

Сечение провода до: 14 AWG (1,5 мм²)

Дискретные входы (опция на модуле)

4 дискретных входа (сухой контакт)

Внутренний источник питания: 24 В постоянного напряжения.

Время сканирования: 1 мсек

Сечение провода до: 14 AWG (1,5 мм²)

Аналоговые выходы (опция на модуле)

4 аналоговых выхода (оптически изолированных)

Рабочий диапазон: (согласно заказу):

0-1мА, максимальная нагрузка 5 кΩ (100% перегрузка)

±1 мА, максимальная нагрузка 5 кΩ (100% перегрузка)

0-20 мА, максимальная нагрузка 510 Ω

4-20 мА, максимальная нагрузка 510 Ω

0-3 мА, максимальная нагрузка 2 кΩ (100% перегрузка)

±3мА, максимальная нагрузка 2 кΩ (100% перегрузка)

0-5 мА, максимальная нагрузка 2 кΩ (100% перегрузка)

±5 максимальная нагрузка 2 кΩ (100% перегрузка)

Изоляция: 2500 В переменного напряжения, в течение 1 мин.

Источник питания: внутренний

Точность: 0,5% FS

Время обновления: 1 период

Сечение провода до: 14 AWG (1,5 мм²)

Порт связи (COM1, на приборе)

RS-485 optically isolated port

Скорость передачи данных: до 115,2 kbps.

Поддерживаемые протоколы: Modbus RTU, DNP3, и SATEC ASCII, МЭК60780-5-101.

Сечение провода до: 14 AWG (1,5 мм²)

Изоляция: 3000 В переменного напряжения, в течение 1 мин.

Порт связи (COM3, на приборе)

Инфракрасный оптический порт Infra Red, максимальная скорость 38,4Kb/s
Поддерживаемые протоколы: Modbus

COM2 (дополнительный модуль)

Порт Ethernet

Transformer-isolated 10/100BaseT Ethernet port.

Connector type: RJ45 modular.

Поддерживаемые протоколы: Modbus/TCP (Port 502), DNP3/TCP (Port 20000), МЭК60780-5-104.

Число одновременных подключений: 4 (2 Modbus/TCP + 2 DNP3/TCP).

Модуль PROFIBUS

Profibus DP (IEC 61158)

Скорость передачи данных: 9600 bit/s – 12 Mbit/s (автоопределение).

32 bytes input, 32 bytes output.

Протокол: PROFIBUS.

Модуль RS-232/422-485 порт

RS-232/422-485 optically isolated port

Скорость передачи данных: до 115,2 kbps.

Поддерживаемые протоколы: Modbus RTU, DNP3, и SATEC ASCII, МЭК60780-5-101.

Сечение провода до: 14 AWG (1,5 мм²)

Часы прибора

Встроенные часы

Погрешность хода: 1.3 секунды в день (15 PPM)

При установке дополнительного модуля: 0.5 секунды в день

Таблица - Основные метрологические характеристики

Величины	Предельные значения	Номинальные значения	Пределы допускаемой основной относительной погрешности
Линейное напряжение, В	3×828 или 3×144	3×400 или 3×120	± 0.2 %
Ток, А	для In = 5А 1-200 % для In = 1А 1-200 % для In = 50А 1-200 %	1А, 5А, 50А	± 0.2 %
Ток нейтрали	5-200 % номинала	ном.ток входного трансф.	± 0.5 %
Частота, Гц	17-70	50, 60	0.02 %
		25, 400	0.04 %
Коэффициент мощности при токе более 2 % номинала	от -1 до +1		0.2 % для диапазонов от 0.5 до 1.0 и от -1 до -0.5
Активная мощность, ток 2-200 % номинала, $\cos \varphi \geq 0.5$; потребление/генерация	±10,000,000 кВт	-	± 0.3 %
Реактивная мощность, ток 2-200 % номинала, $\cos \varphi \leq 0.9$; потребление/генерация	±10,000,000 квар	-	± 0.3 %
Полная мощность, ток 2-200 % номинала, $\cos \varphi \geq 0.5$	0-10,000,000 кВА	-	± 0.3 %
Активная энергия, (ток 2-200 % номинала), $\cos \varphi \geq 0.5$; потребление/генерация	класс точности 0,5S согласно ГОСТ Р 52323-2005 (МЭК 62053-22:2003)		± 0.5 %
Полная энергия, (ток 2-200 % номинала), $\cos \varphi \geq 0.5$			± 0.5 %
Реактивная энергия, (ток 2-200 % номинала), $\cos \varphi \leq 0.9$; потребление/генерация	-		± 0.5 %
Коэф. искажения синусоидальности тока и напряжения относительно основной гармоники, ток и напряжение ≥ 10 % номинала	0-999.9 %	-	±1.5%
Коэф. искажения синусоидальности тока относительно номинального тока, при токе ≥ 10 % номинала	0-100 %	-	±2%

Примечание: Погрешности измерений для напряжения, тока, мощности и энергии даны для температурного интервала (+20 – +26) °С. За пределами этого интервала дополнительная погрешность измерения тока и напряжения составляет 0,005 % /К, мощности и энергии - 0,01 % /К.

Гарантийные обязательства

Предприятие-изготовитель: SATEC LTD, Har Hotzvim Science Based Industrial Park,
POB 45022, Jerusalem 91450 Israel, телефон: +972-2-5411000, факс: +972-2-5812371
Адрес электронной почты: satec@satec-global.com

6.1 Срок гарантийных обязательств Изготовителя - 3 года со дня изготовления.

6.2 Гарантия не распространяется на приборы:

- а) получившие механические повреждения
- б) при нарушении правил транспортировки, хранения, монтажа и условий эксплуатации прибора
- в) при несанкционированном вскрытии прибора
- г) при нарушении гарантийных наклеек

Комплектность

В стандартный комплект поставки прибора входят:

* Прибор	1 шт
* Специализированное ПО «PAS», документация в электронном виде на CD-диске	1 шт
* Паспорт	1 шт
* Протокол заводской метрологической проверки	1 шт

Срок службы прибора

Время наработки на один отказ **MTBF=92 000** часов

Свидетельство о приемке, поверке и упаковке

Прибор для измерения показателей качества и учета электрической энергии SATEC EM133/EM132/EM131 признан годным к эксплуатации, поверен и упакован на заводе-изготовителе согласно требованиям, предусмотренным в действующей технической документации.

Тип прибора, серийный номер, дата выпуска, штамп ОТК и результаты заводской поверки указаны в протоколе заводской метрологической поверки (Final Test Report).

Межповерочный интервал – 8 лет.

Сведения о поверках

Таблица - Сведения о поверках

Дата поверки	Результаты поверки	Организация-поверитель	Подпись поверителя (с расшифровкой) и оттиск клейма	Срок очередной поверки

Измеряемые параметры

Параметр	Дисплей	Комм.	Аналог.	Импульс	Сигнал.
Значения за 1 период (RMS)					
Фазный ток		✓	✓		✓
Фазное/Линейное напряжение		✓	✓		✓
Фазная P, кВт		✓			✓
Фазная Q, квар		✓			✓
Фазная S, кВА		✓			✓
Фазный cosφ		✓			✓
Активная мощность P, кВт		✓	✓		✓
Реактивная мощность Q, квар		✓	✓		✓
Полная мощность S, кВА		✓	✓		✓
Частота		✓	✓		✓
Ток нейтрали		✓	✓		✓
Коэффициент мощности (cosφ)		✓	✓		✓
Несимметрия токов и напряжений		✓	✓		✓
Значения усредненные за 1 сек.					
Фазный ток	✓	✓	✓		✓
Фазное/Линейное напряжение	✓	✓	✓		✓
Фазная P, кВт	✓	✓			✓
Фазная Q, квар	✓	✓			✓
Фазная S, кВА	✓	✓			✓
Фазный cosφ	✓	✓			✓
Активная мощность P, кВт	✓	✓	✓		✓
Реактивная мощность Q, квар	✓	✓	✓		✓
Полная мощность S, кВА	✓	✓	✓		✓
Частота	✓	✓	✓		✓
Ток нейтрали	✓	✓	✓		✓
Коэффициент мощности (cosφ)	✓	✓	✓		✓
Несимметрия токов и напряжений	✓	✓	✓		✓
Значения интегральных токов и напряжений:					
Интегральный фазный ток и напряжение		✓			✓
Максимальный интегральный фазный ток	✓	✓			✓
Максимальное интегральное напряжение	✓	✓			✓
Значения интегрируемой мощности^{ЕН}					
Накопленное интегральное значение активной мощности. Импорт и экспорт		✓	✓		✓
Накопленное интегральное значение реактивной мощности. Импорт и экспорт		✓	✓		✓
Накопленное интегральное значение полной мощности.		✓	✓		✓
Интегральное значение активной мощности. Импорт и экспорт		✓			✓
Интегральное значение реактивной мощности. Импорт и экспорт		✓			✓
Интегральное расчетное значение полной мощности		✓			✓
Скользящее значение активной мощности. Импорт и экспорт		✓			✓

Скользящее значение реактивной мощности. Импорт и экспорт		✓			✓
Скользящее значение полной мощности.		✓			✓
Прогнозируемое расчетное значение активной мощности. Импорт и экспорт		✓			✓
Прогнозируемое расчетное значение реактивной мощности. Импорт и экспорт		✓			✓
Прогнозируемое расчетное значение полной мощности.		✓			✓
Максимальное значение активной мощности. Импорт	✓	✓			✓
Максимальное значение активной мощности. Экспорт		✓			✓
Максимальное значение реактивной мощности. Импорт	✓	✓			✓
Максимальное значение реактивной мощности. Экспорт		✓			✓
Максимальное значение полной мощности.	✓	✓			✓
Общая энергия^{ЕН}					
Общая активная энергия. Импорт и экспорт	✓	✓		✓	
Общая реактивная энергия. Импорт и экспорт	✓	✓		✓	
Общая реактивная энергия		✓			
Общая полная энергия	✓	✓		✓	
Энергия по фазам^{ЕН}					
Активная энергия фазы. Импорт	✓	✓			
Реактивная энергия фазы. Импорт		✓			
Полная энергия фазы.	✓	✓			
Регистры ТОУ^{ЕН}					
4 группы регистров энергии ТОУ, каждая из которых может быть назначена для аккумуляции кВтч (импорт и экспорт), кварч (импорт и экспорт), кВАч и энергии от 4 внешних измерителей по 4 импульсным (дискретным) входам.	✓	✓			
4 группы регистров максимальной интегральной мощности		✓			
4 тарифа x 4 сезона x 4 типа дня		✓			✓
Измерения гармоник^{ЕН}					
Коэф. искажения синусоидальности напряжения (THD)	✓	✓	✓		✓
Коэф. искажения синусоидальности тока (THD)	✓	✓	✓		✓
Приведенный коэф. искажения синусоидальности тока (TDD)	✓	✓	✓		✓
Коэф. гармонических потерь (K-factor)	✓	✓	✓		✓
Гармоники напряжения до 40-й гармоники	✓	✓			
Гармоники тока до 40-й гармоники	✓	✓			
Углы гармоник напряжения до 40-й гармоники		✓			
Углы гармоник тока до 40-й гармоники		✓			

Фундаментальные значения (для 50Гц)^{ЕН}					
Напряжение и ток		✓			
P, фазный cosφ	✓	✓			
Q, S фазные		✓			
Общие P, cosφ	✓	✓			
Общие Q, S.		✓			
Регистрация минимальных/максимальных значений					
Мин/макс I, U, суммарные P, Q, S, cosφ	✓	✓			
Мин/макс частота, ток нейтрали	✓	✓			
Дополнительные параметры					
Порядок чередования фаз	✓	✓			
Фазовые углы токов и напряжений	✓	✓			
Дата и время	✓	✓			✓
Счетчики импульсов	✓	✓			
Дискретные входы (опционально)	✓	✓			
Релейные выходы (опционально)	✓	✓			✓
Дистанционное управление реле (опционально)	✓	✓			✓
Состояние триггера/уставки	✓	✓			✓
Самодиагностика		✓			