



ШНЕКОВЫЙ ЗАГРУЗЧИК серии ZS-P3

Инструкция по эксплуатации и обслуживанию оборудования

HUALIAN

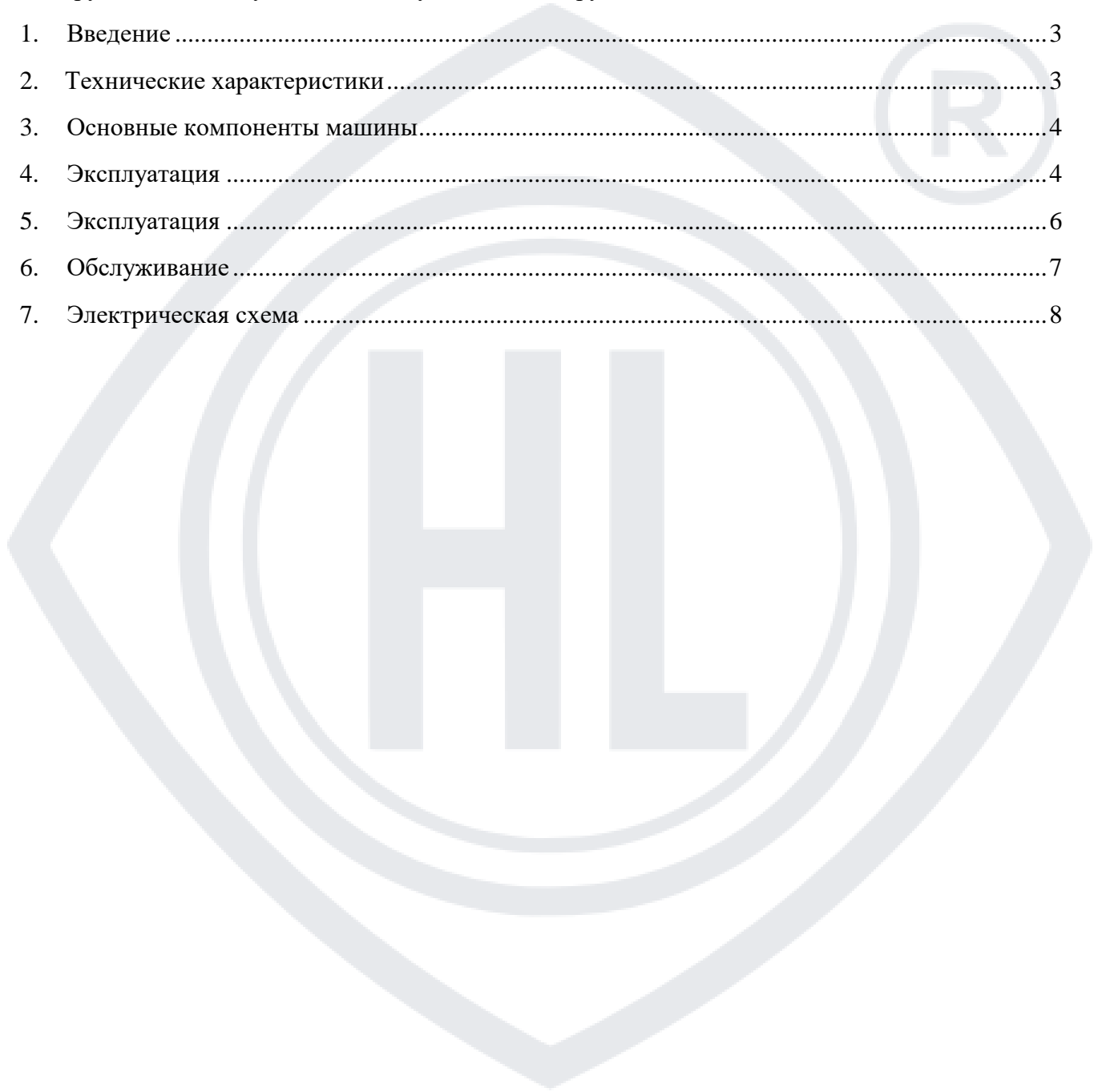
HUALIAN MACHINERY RUSSIA

Тел.: 8-800-500-1-495

Веб-сайт: www.hmru.ru; www.hualian.ru

Оглавление

Инструкция по эксплуатации и обслуживанию оборудования	1
1. Введение	3
2. Технические характеристики	3
3. Основные компоненты машины	4
4. Эксплуатация	4
5. Эксплуатация	6
6. Обслуживание	7
7. Электрическая схема	8



HUALIAN

1. Введение

1.1 Общие положения

Данная машина изготовлена с применением высококачественной марки стали, конструкция спроектирована с гарантией высокой надёжности при эксплуатации оборудования. Машина имеет удобный дизайн для облегчённого обслуживания машины, а также доступную для пользователя систему управления машиной.

1.2 Область применения

Данная машина предназначена для транспортировки гранулированного и порошкообразного продукта. Вне зависимости от показателей сыпучести продукта, машина с лёгкостью справляется с поставленной задачей без потерь производительности. Машина применима с такими продуктами как мука, сахар, лекарственные продукты, а также продукты химической отрасли.

2. Технические характеристики

Объём бункера (л)	300
Скорость наполнения (цикл/ч)	3
Подъёмная высота продукта (м)	1.5-2.5
Мощность (кВт)	1
Напряжение (В)	220, одна фаза
Частота (Гц)	50
Габаритные размеры (ДхШхВ) (мм)	1100x800x600
Вес (кг)	250

HUALIAN

3. Основные компоненты машины

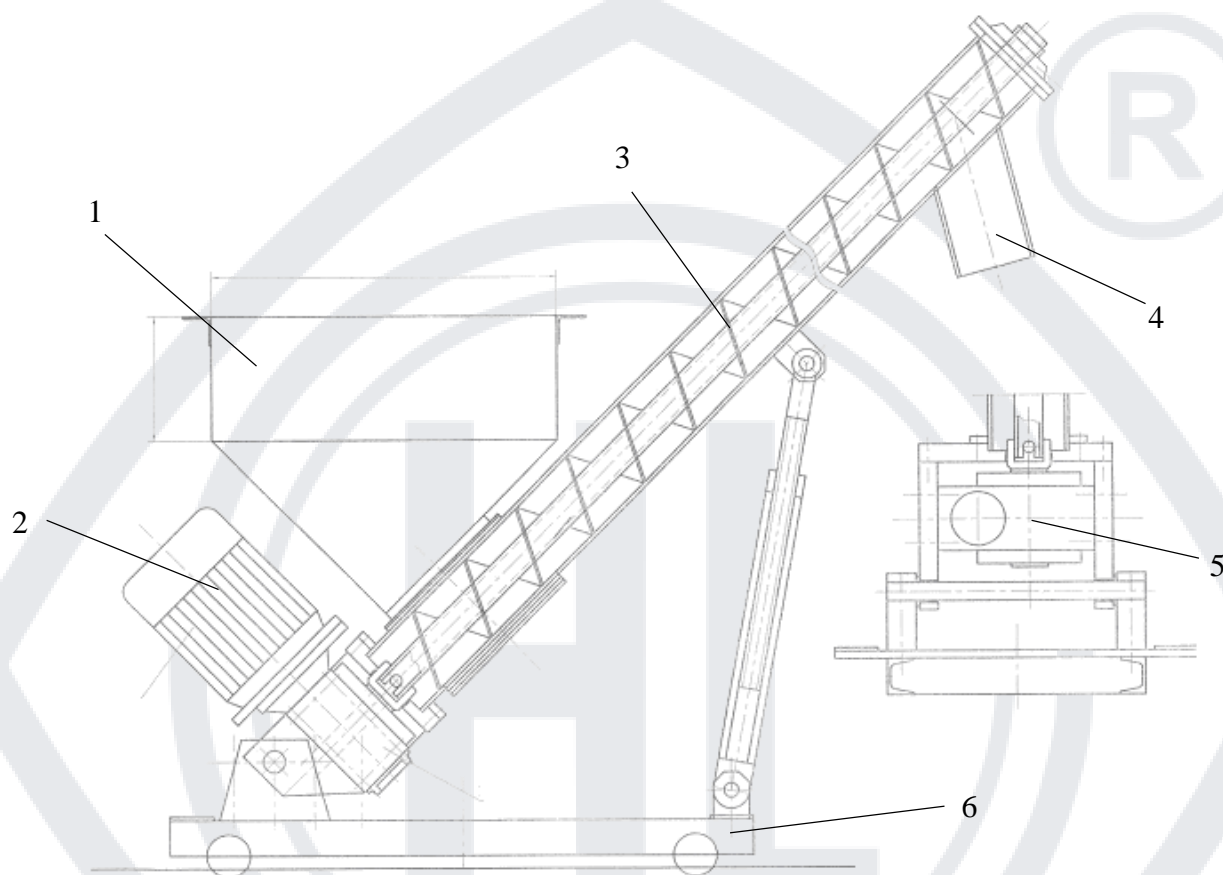


Рис. 1

№	Название	№	Название
1	Вибрационный бункер	4	Разгрузочное устройство
2	Электродвигатель	5	Редуктор
3	Шнек	6	Корпус машины

4. Эксплуатация

4.1 Принцип работы

После того как продукт загружен в бункер машины, далее с помощью шнека он транспортируется до узла разгрузки продукта. Шнек приводится в движение редуктором, установленным возле бункера по принципу механической передачи. По окончании транспортировки продукт поступает в узел разгрузки, откуда он поступает в весовой дозатор или упаковочную машину.

4.2 Панель управления

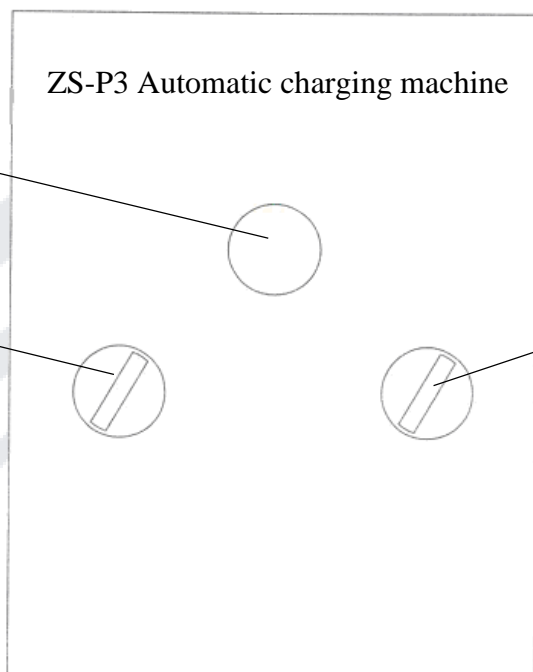


Рис. 2

№	Название	№	Название
1	Индикатор работы	3	Переключатель режима загрузки (Ручной/Авто)
2	Переключатель режима подачи (Ручной/Авто)		

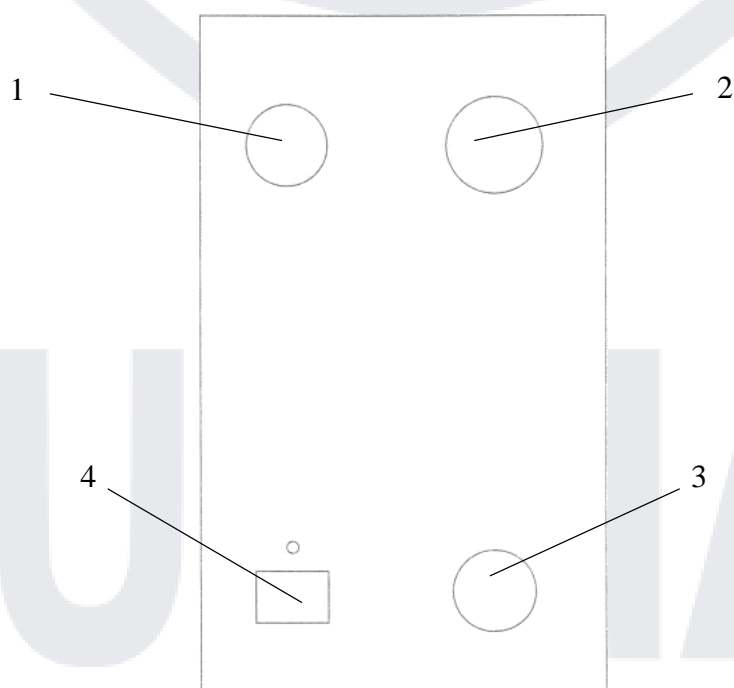


Рис. 3

№	Название	№	Название
1	Индикатор подачи	3	Сигнал 1
2	Индикатор загрузки	4	Сигнал 2

5. Эксплуатация

5.1 Меры предосторожности

- 1) Перед началом работы на машине, проверьте все крепёжные детали на предмет ослабления и затяните при необходимости.
- 2) Убедитесь, что все подвижные детали машины смазаны достаточным количеством масла. При необходимости осуществите повторную смазку.
- 3) Проверьте наличие масла в редукторе, уровень масла должен составлять не более 1/2 от объёма масляного бака. Замена масла осуществляется каждые 2000 часов работы редуктора.
- 4) Убедитесь, что машина установлена на ровной и устойчивой поверхности, значение напряжения источника питания соответствует характеристикам машины, указанным в данной инструкции или на шильдике оборудования.

5.2 Эксплуатация

- 1) Включите машину в сеть, выключите питание машины повернув переключатель режима загрузки в ручной режим. Загорится рабочий индикатор оповещающая пользователя о том, что машина готова к загрузке продукта. При переключении режима загрузки в автоматический, машина будет осуществлять подачу продукта при его наличии в вибрационном бункере.
- 2) Включите переключатель режима подачи в ручной режим и загрузите продукт в бункер. Загорится индикатор подачи, оповещающая пользователя о том, что продукт загружен в бункер в достаточном количестве.
- 3) Поверните переключатели режима подачи и загрузки в автоматический режим.
- 4) Поверните переключатель сигнальной пластины в положение «I» или «II»; если он находится в положении «I», разгрузочное устройство будет работать вместе с другим соответствующим оборудованием, а если в положении «II», разгрузочное устройство будет работать отдельно.
- 5) По завершении работы очистите машину от остатков продукта
- 6) При необходимости очистки шнека необходимо демонтировать нижнюю опорную крышку и крышку для промывки шнека, вынуть винт, затем промыть, и, наконец, снова закрепить их после промывки.

6. Обслуживание

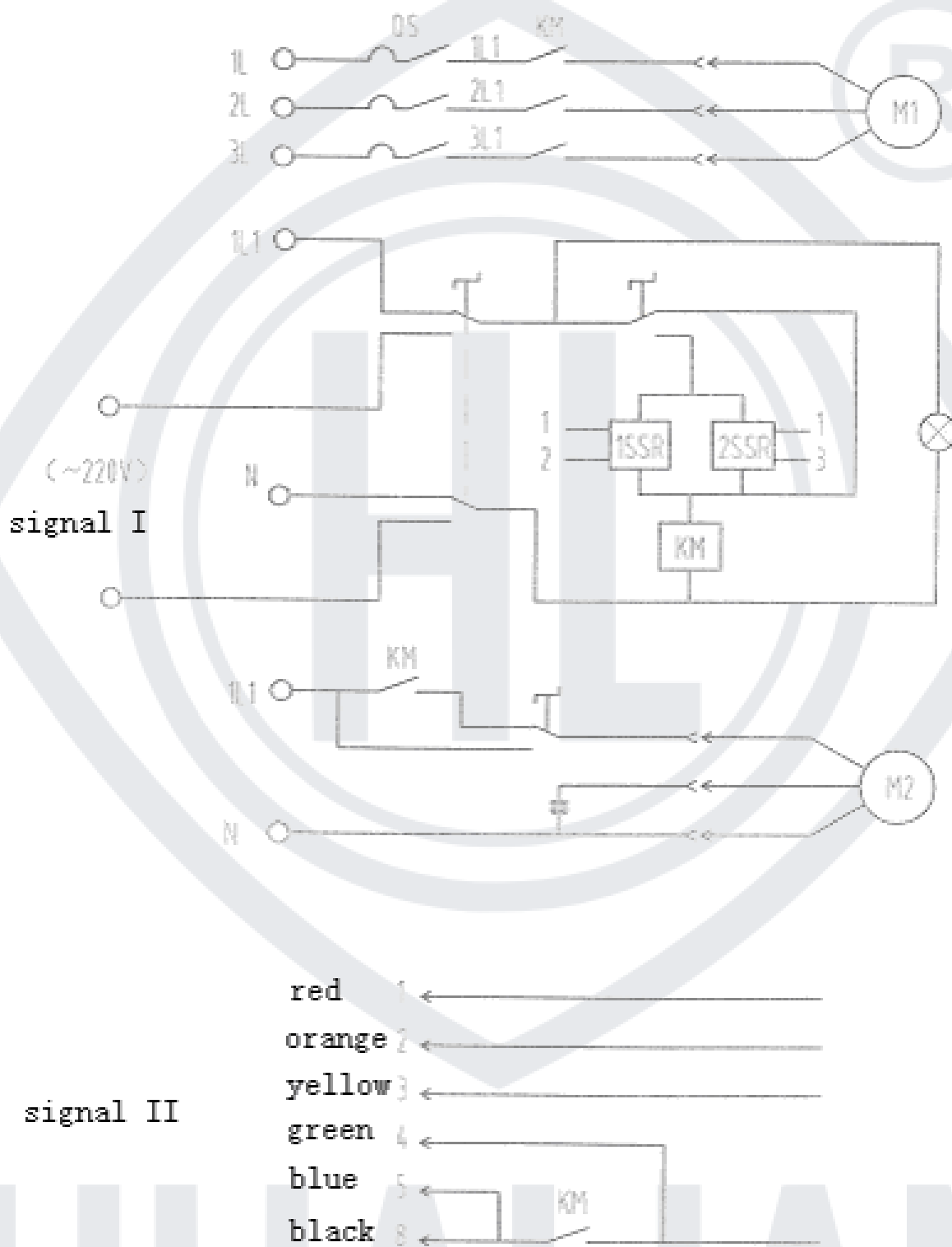
- 1) Регулярно смазывайте все подвижные детали машины
- 2) Содержите машину в чистоте по окончании работы
- 3) Если машина не используется в течение длительного времени, отключите оборудование от источника питания.
- 4) Обращайте внимание на звук машины при эксплуатации, при возникновении нехарактерных звуков немедленно выключите машину и устраните причину звука.
- 5) При возникновении неполадок, связанных с работой машины, обратитесь в сервисный центр.

Примечание: Оборудование рассчитано на 5 лет эксплуатации согласно стандартам ГОСТ



HUALIAN

7. Электрическая схема



HUALIAN MACHINERY RUSSIA

Тел.:8-800-500-1-495

Веб-сайт: www.hmru.ru; www.hualian.ru