

X-CONTACT – Важно то, что внутри...

КОНТАКТНЫЕ ГИЛЬЗЫ НОВОГО ПОКОЛЕНИЯ



X-CONTACT

Важно то, что внутри.

Фирма MENNEKES – известна во всем мире, как производитель устанавливающий стандарты в области штекерных разъемов. В последние годы мы интенсивно разрабатывали изделия, отвечающие современным требованиям автомобильной и электромобильной промышленности. Полученные при этом ноу-хау мы смогли использовать для разработки новой конструкции контактных гильз, используемых в наших промышленных электрических разъемах: X-CONTACT!

Контакт лучше

Очень важно обеспечить максимально возможный баланс между надежным смыканием контактов и легкостью их размыкания/замыкания. Нам удалось достичь этого с помощью X-CONTACT.

Благодаря совершенно новому процессу изготовления контактные гильзы X-CONTACT пружинят исключительно благодаря свойствам материала, из которого они изготавливаются, без использования дополнительных пружинных элементов. Надежность и безопасность замыкания контактов достигается за счет специальной формы контактов.

Усилий меньше

Специальная конструкция X-CONTACT снижает на 50% усилие, необходимое для замыкания и размыкания контактов, что упрощает и делает более безопасной эксплуатацию силовых разъемов на большие токи.

Но, как X-CONTACT добивается такого эффекта, особенно при токах 63 А и 125 А? Если заглянуть внутрь контакта, становится видна техническая эстетика решения и принцип работы: Икс-образный продольный разрез в корпусе контактной гильзы и бороздки на внутренней стороне, дают такие преимущества как инновационность, простота, надежность и безопасность. Мы называем это Икс-принцип.

X-CONTACT 



Принцип X

Комфорт встречает коммуникабельность.



Иновационные

Благодаря упругому материалу контактных гильз, X-CONTACT обеспечивает простое и элегантное решение: контакт, благодаря продольным разрезам, работает как пружина – его элементы разжимаются при замыкании, благодаря чему, почти на 50% снижается усилие, необходимое для замыкания и размыкания контактов.

X-CONTACT – оригинальный и новационный!

Надежные

Даже при частом замыкании и размыкании отсутствует износ контактов и следы усталости материала, в том числе при тяжелой эксплуатации. Благодаря особенностям конструкции контактных гильз грязь и поверхностная коррозия автоматически удаляются при замыкании и размыкании.

X-CONTACT – надежное решение!

Простые

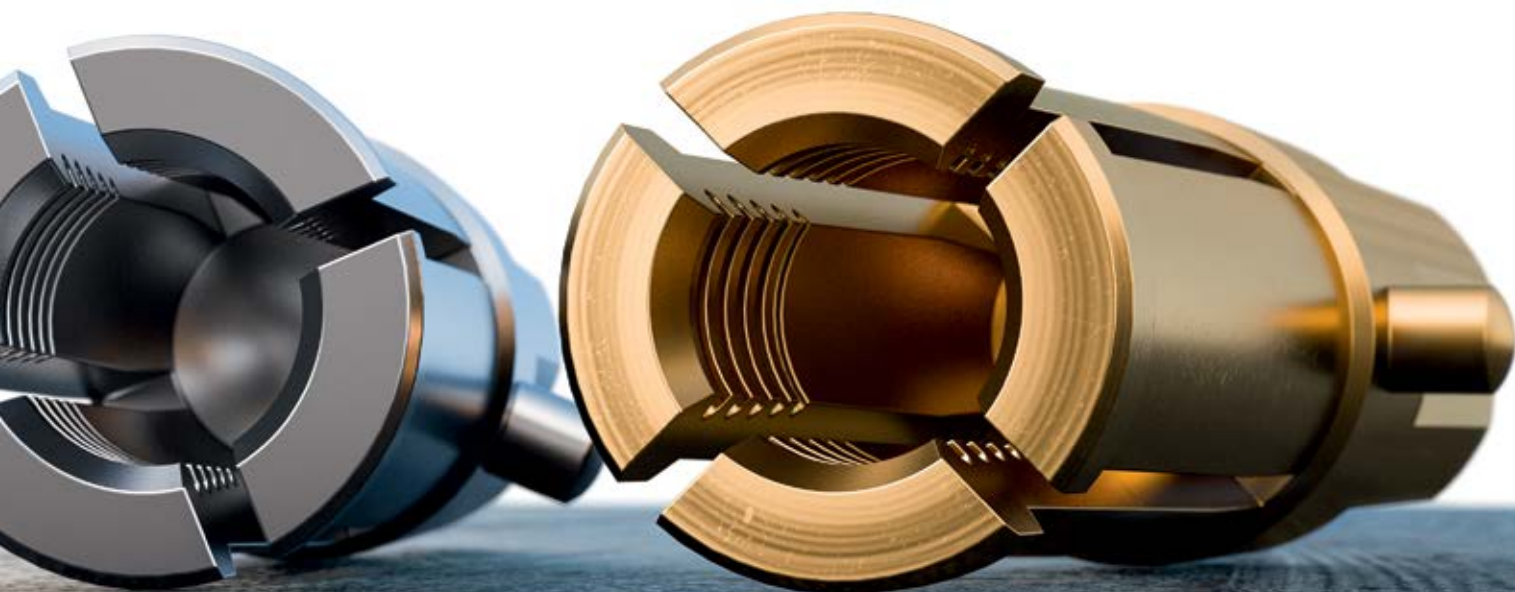
На практике X-CONTACT упрощает работу. Даже изделия на ток 125 А человек может замыкать и размыкать в одиночку, тогда как для разъединения разъемов с обычной системой контактов часто требуется два человека.

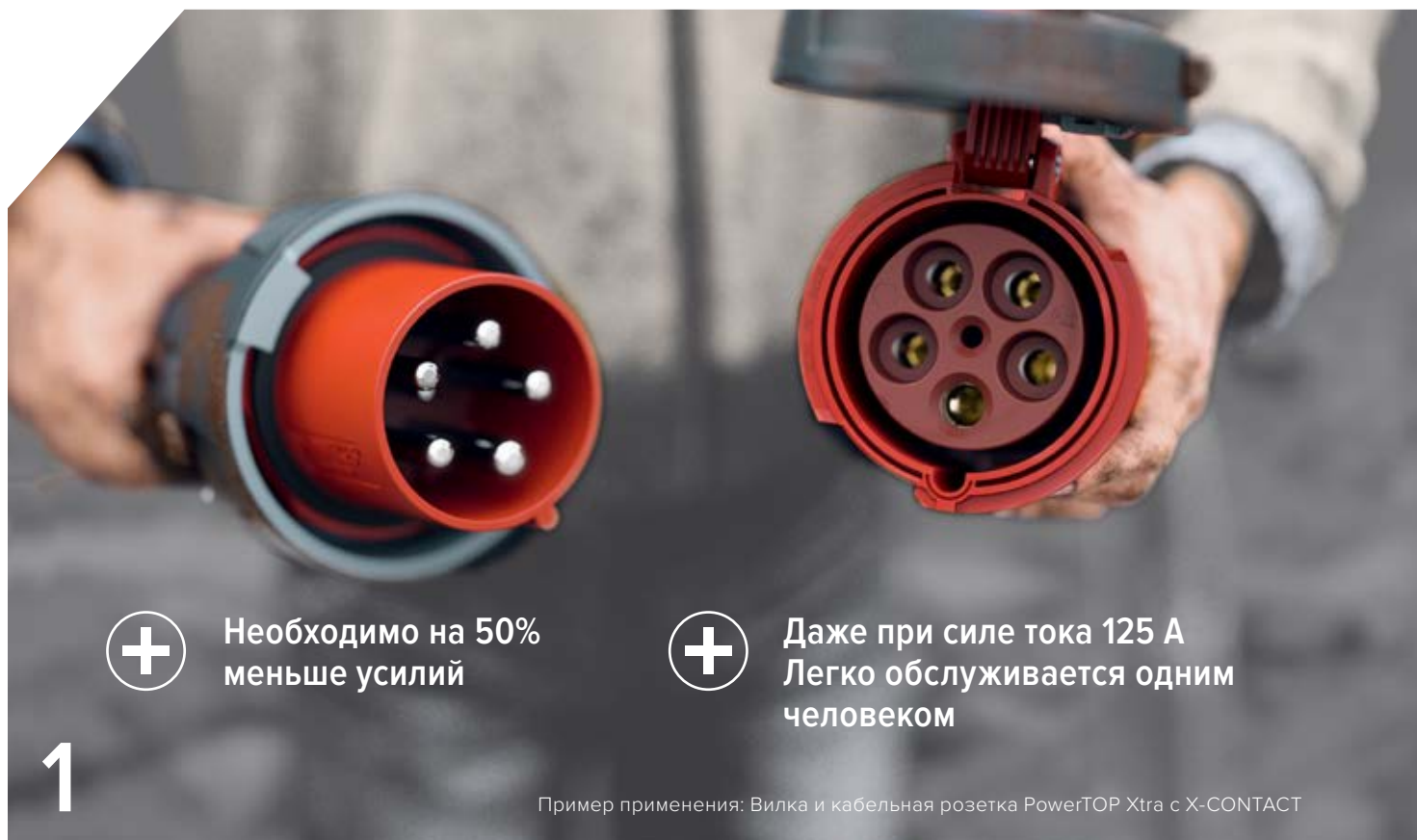
X-CONTACT – все гениальное - просто!

Безопасные

Более высокий уровень безопасности эксплуатации обеспечивается облегченным процессом замыкания и размыкания контактов. Бороздки на внутренней стороне контактов, изготовленных из упругого материала, обеспечивают надежное смыкание.

X-CONTACT – вдвойне надежный!





Необходимо на 50%
меньше усилий



Даже при силе тока 125 А
Легко обслуживается одним
человеком

1

Пример применения: Вилка и кабельная розетка PowerTOP Xtra с X-CONTACT

Проверка практикой 01: Легкие в использовании.

Часто, при работе с изделиями на токи 125 А и 63 А, для замыкания и размыкания контактов, приходится прикладывать значительные усилия. Обычно, вилка настолько плотно сидит в розетке, что для размыкания нужно два человека. Это не только отвлекает от работы, но еще и потенциально опасно.

При промышленном использовании вилки и розетки должны обеспечивать надежное соединение, но при этом, процесс их эксплуатации должен быть максимально простым и безопасным.

X-CONTACT отлично справляется с этими задачами! Контакты вилки вставляются ощутимо легче в гнездовые

контактные гильзы розетки, снабженные продольными прорезями, при этом не требуется прикладывать большое усилие.

В результате необходимо прикладывать на 50% меньше усилий при замыкании и размыкании изделий с X-CONTACT, по сравнению с обычными системами контактов.

В тоже время, при всей простоте конструкции, X-CONTACT надежны, даже при тяжелых условиях эксплуатации. Это гарантирует удобство эксплуатации изделий с X-CONTACT. Надежный контакт сохраняется в течение длительного времени благодаря износостойким контактам.

1

Меньшие усилия.

Высокую упругость и эластичность контактных гильз обеспечивают инновационный производственный процесс и используемый материал. В результате сила, необходимая для замыкания и размыкания контактов, уменьшается вдвое. Это может сделать один человек - даже с изделиями на токи 125 А!

2

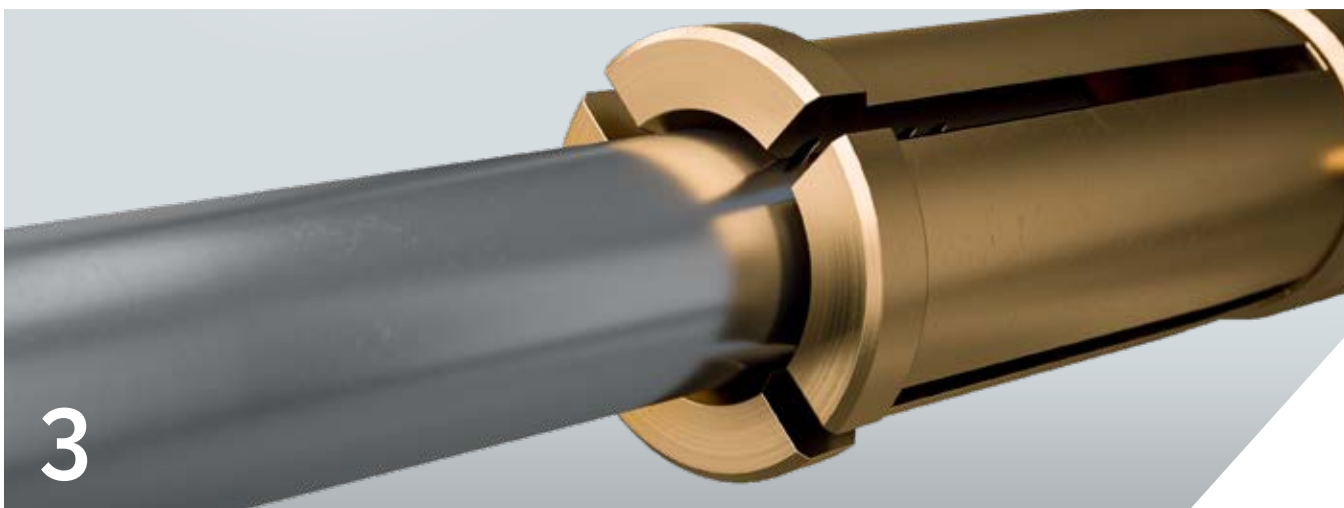
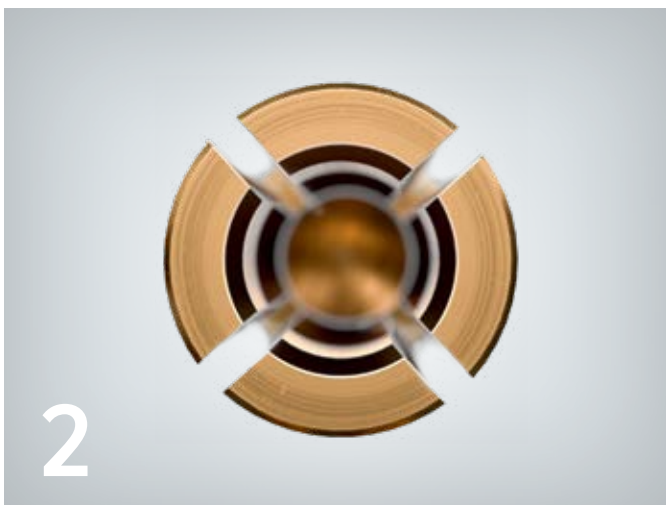
Прорези.

Вид сверху показывает части контактной гильзы, которые раздвигаются под воздействием контакта вилки. Такая конструкция стала возможна лишь благодаря новому методу изготовления контактов, разработанному MENNEKES.

3

Пружинящий материал.

Контакт вилки раздвигает части контактной гильзы розетки.



Проверка практикой 02: надежный и долговечный контакт.

Обычные штекерные разъемы на токи 63 А или 125 А всегда являются компромиссом между удобством обслуживания и качеством контакта. Большое удобство использования достигалось при худшем качестве контакта и наоборот. До сих пор эта дилемма считалась неразрешимой вследствие физических условий. С учетом высоких требований к температурной стойкости и легкости соединения и разъединения разъемов в автомобильной промышленности нам удалось повысить качество контакта и теперь мы предлагаем нашу новую разработку из области автомобилестроения для применения в промышленности. Разработка, проверенная практикой в области электромобилестроения, теперь используется в наших промышленных разъемах. Помимо новаторской технологии изготовления, позволяющей производить пружинящий материал, имеется еще одна технологическая особенность: внутри, на стенках

контактной гильзы X-CONTACT имеются бороздки, перпендикулярные оси контакта. Пружинящий материал вместе с этими бороздками обеспечивает чрезвычайно гибкое замыкание контактов. Даже при не очень аккуратном обращении, являющимся на практике скорее правилом, чем исключением, комбинация продольных прорезей, пружинящего материала и бороздок обеспечивает надежный контакт в любой ситуации. Благодаря конструкции X-CONTACT, небольшой перекокс, практически всегда имеющийся при замыкании контактов вилки и розетки, не вызывает повреждения контактов розетки. Кроме того, благодаря комбинации пружинящего материала и бороздок на внутренней стороне стенки контактной гильзы, при замыкании всегда возникает большое количество точек контакта. Даже замыкании и размыкании под нагрузкой не снижается качество электрического соединения с X-CONTACT.





Высокая стойкость к повреждению при использовании



Оптимальный контакт благодаря внутренним бороздкам

X-CONTACT



1

Бороздки на стенке контактной гильзы.

являются оптимальным дополнением пружинящего материала и способствуют одновременно улучшению контакта и уменьшению прикладываемого усилия. И это в течение длительного периода времени – даже при замыкании/размыкании под нагрузкой.

2

Перепутать сложно.

Заглянув внутрь розетки можно легко определить, что установлены контакты X-CONTACT.

3

Бороздки и прорези.

Кроме того, бороздки на внутренней поверхности стенки контактной гильзы обеспечивают оптимальное замыкание, даже при перекосе возникает целый ряд точек контакта.



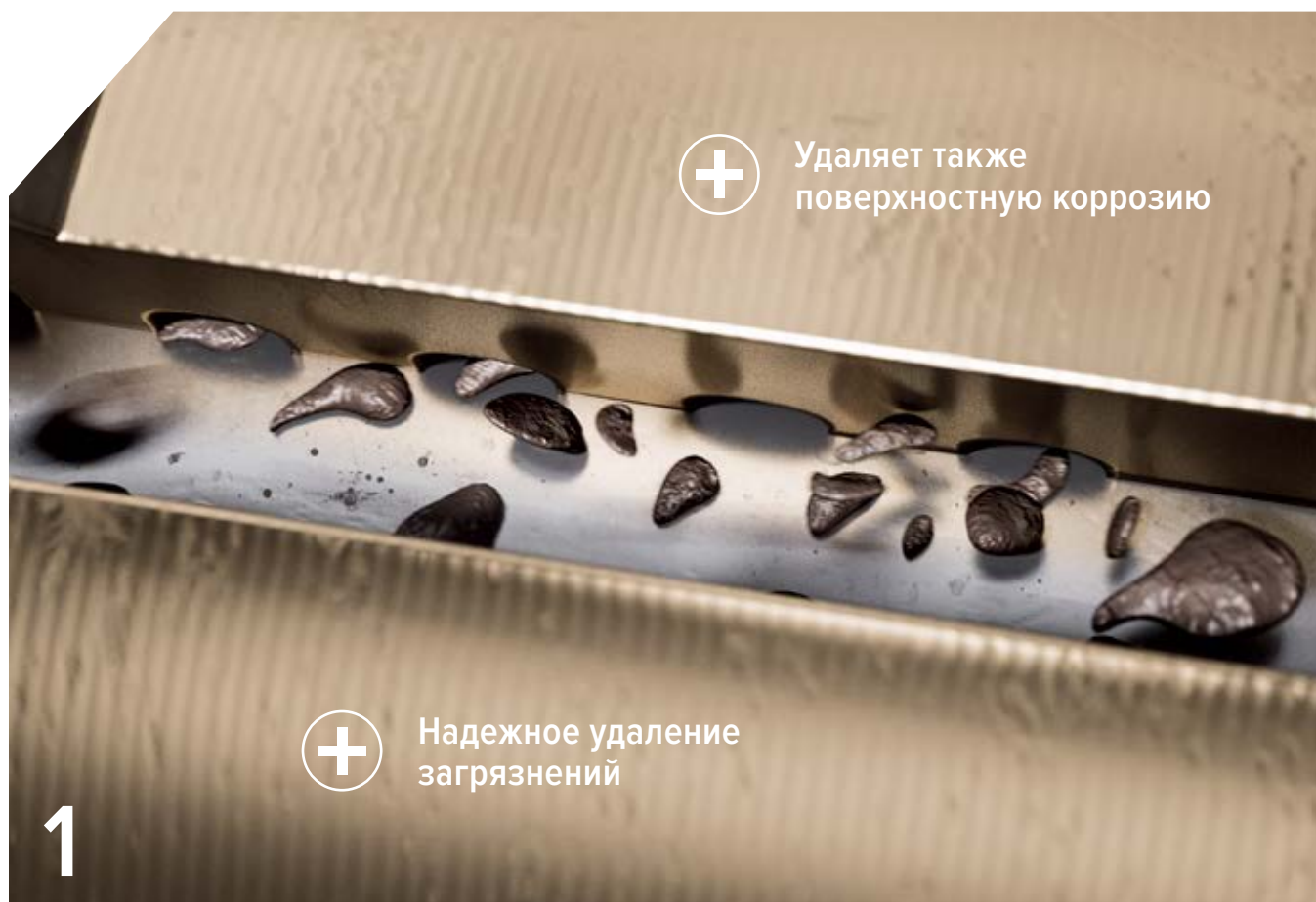
Проверка практикой 03: надежные даже в самых тяжелых условиях.

Инновационный, простой, надежный и безопасный:
Икс-принцип — это не обещание, а факт. Однако, это еще не все — контактные гильзы X-CONTACT с их гениально простым принципом работы прекрасно функционируют в самых тяжелых условиях эксплуатации.

Комбинация пружинящего материала и бороздок не только гарантирует надежное замыкание контактов, но и дает дополнительный эффект - все виды загрязнений

удаляются при замыкании и размыкании контактов. Благодаря упругости контактных гильз X-CONTACT так же надежно удаляется поверхностная коррозия.

Для особо агрессивных сред, где присутствуют химические вещества, которые вызывают коррозию (например - аммиак), мы используем никелированные контакты, обладающие дополнительными преимуществами.





X-CONTACT

1

Очистка.

бороздками на стенках контактных гильз розетки. Это обеспечивает долговечную безотказную работу в самых тяжелых условиях.

2

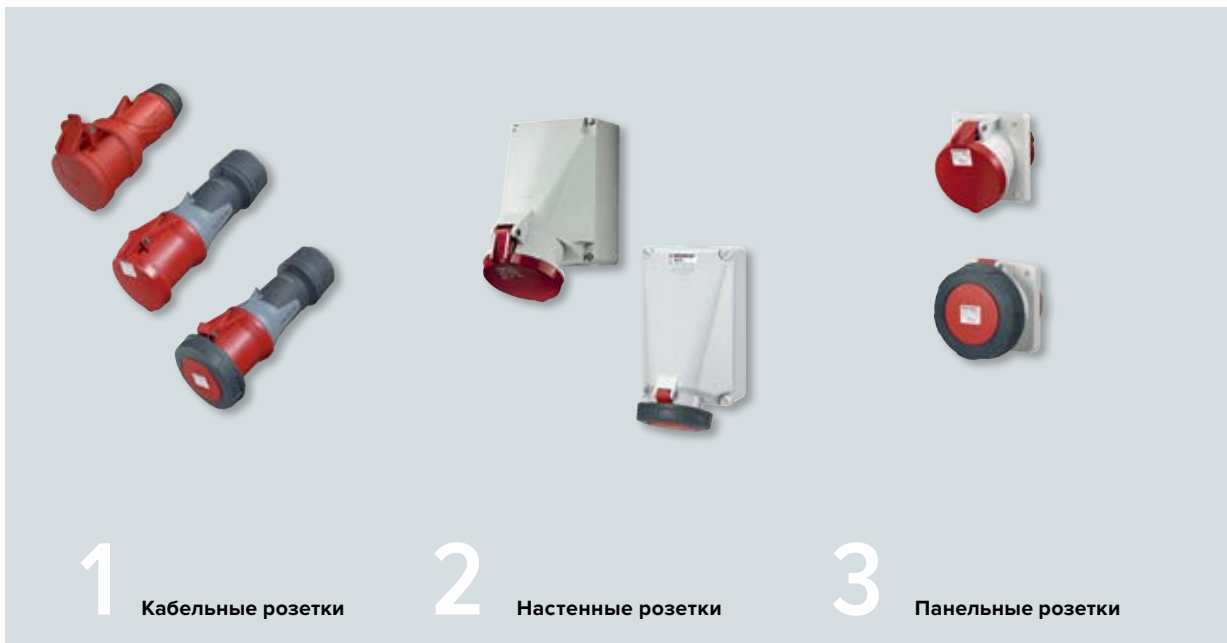
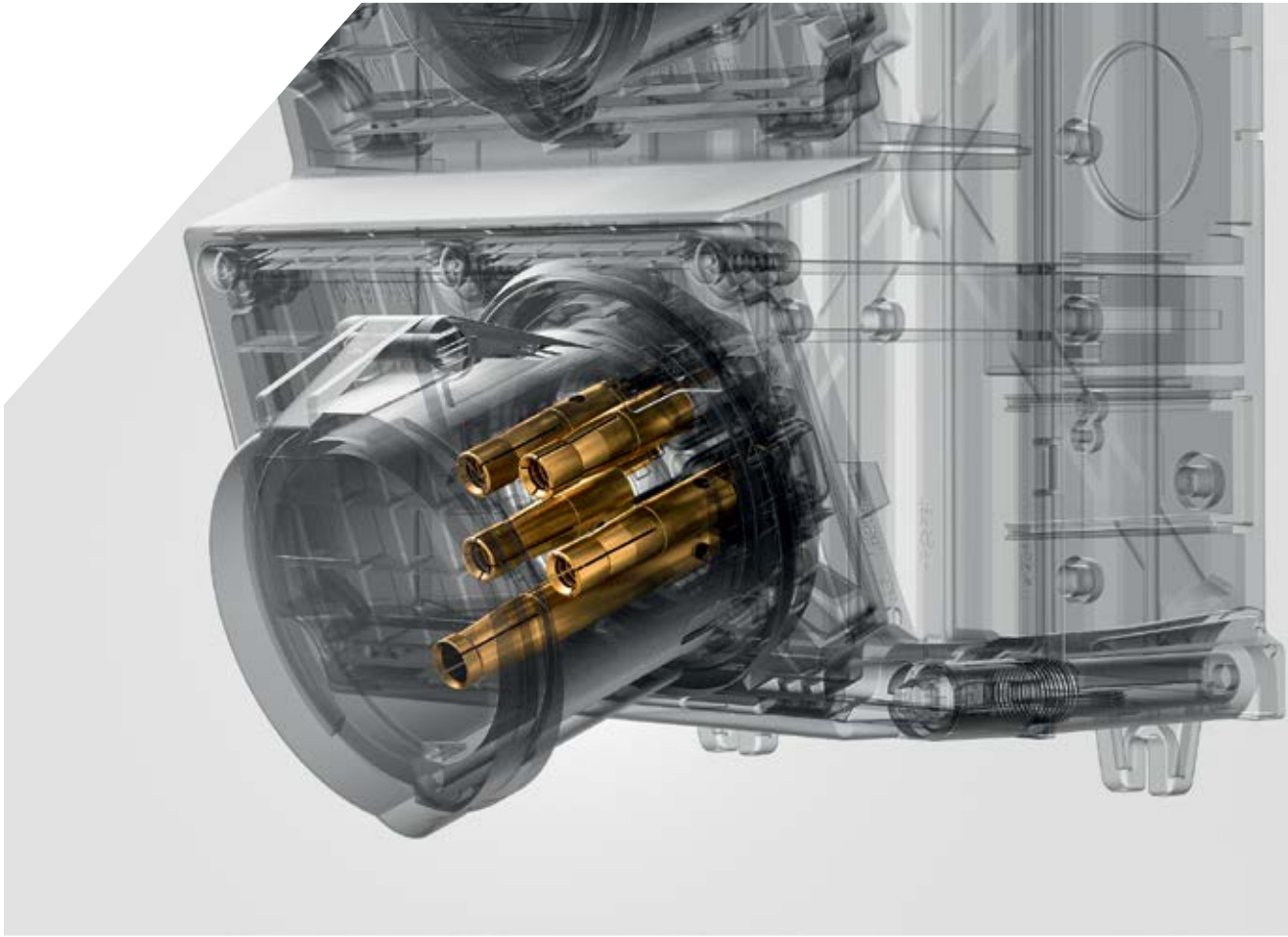
Никелирование.

Электрические разъемы с никелированными контактами гарантируют высочайшую стойкость в агрессивных средах. Они выдерживают высокую влажность воздуха, соляную и кислотную атмосферу, а также являются стойкими к агрессивным газам и парам.

3

Надежность.

Самозачищающее свойство канавок обеспечивает высокую надежность и безопасность, из-за низкого нагрева контактов, даже при высоком токе и сильном загрязнении.



X-CONTACT изнутри.

X-CONTACT устанавливает новый стандарт для всех промышленных штекерных разъемов. Поэтому мы используем эту новую технологию во всей нашей линейке продуктов. То есть, в будущем все разъемы MENNEKES на токи 63 А и 125 А будут иметь внутри X-CONTACT! Для Вас это означает, что, используя нашу продукцию на токи 63 А и 125 А, вы будете пользоваться всеми преимуществами X-CONTACT. В частности, это касается всех без исключения вариантов следующих групп продукции:



Более подробную информацию о новом поколении гнездовых контактов см.:

www.MENNEKES.ru



Мобильные распределительные устройства с панельными розетками 63 А и 125 А

4

Примеры применения



Комбинации розеток АМАХХ® с панельными розетками 63 А



Кабельные и панельные розетки на 60 А и 100 А

5

Примеры применения для рынка Северной Америки



Комбинации розеток АМАХХ® с панельными розетками 60 А

ООО ХЕНЗЕЛЬ + МЕННЕКЕС

Электро

ул. Кооперативная, д.20, литер «Б»,
офис 321 г. Мурино
188661, Ленинградская область,
Всеволожский район
Россия

Тел.: +7 812 6770453
info@HENSEL-MENNEKES.ru

www.HENSEL-MENNEKES.ru

MENNEKES

Elektrotechnik GmbH & Co. KG

Aloys-Mennekes-Straße 1
57399 KIRCHHUNDEM
GERMANY

Phone: +49 2723 41-1
Fax: +49 2723 41-214
info@mennekes.de

www.MENNEKES.ru

Оставляем за собой право на внесение технических изменений, мы не
несем ответственности за возможные опечатки.

Nov20

