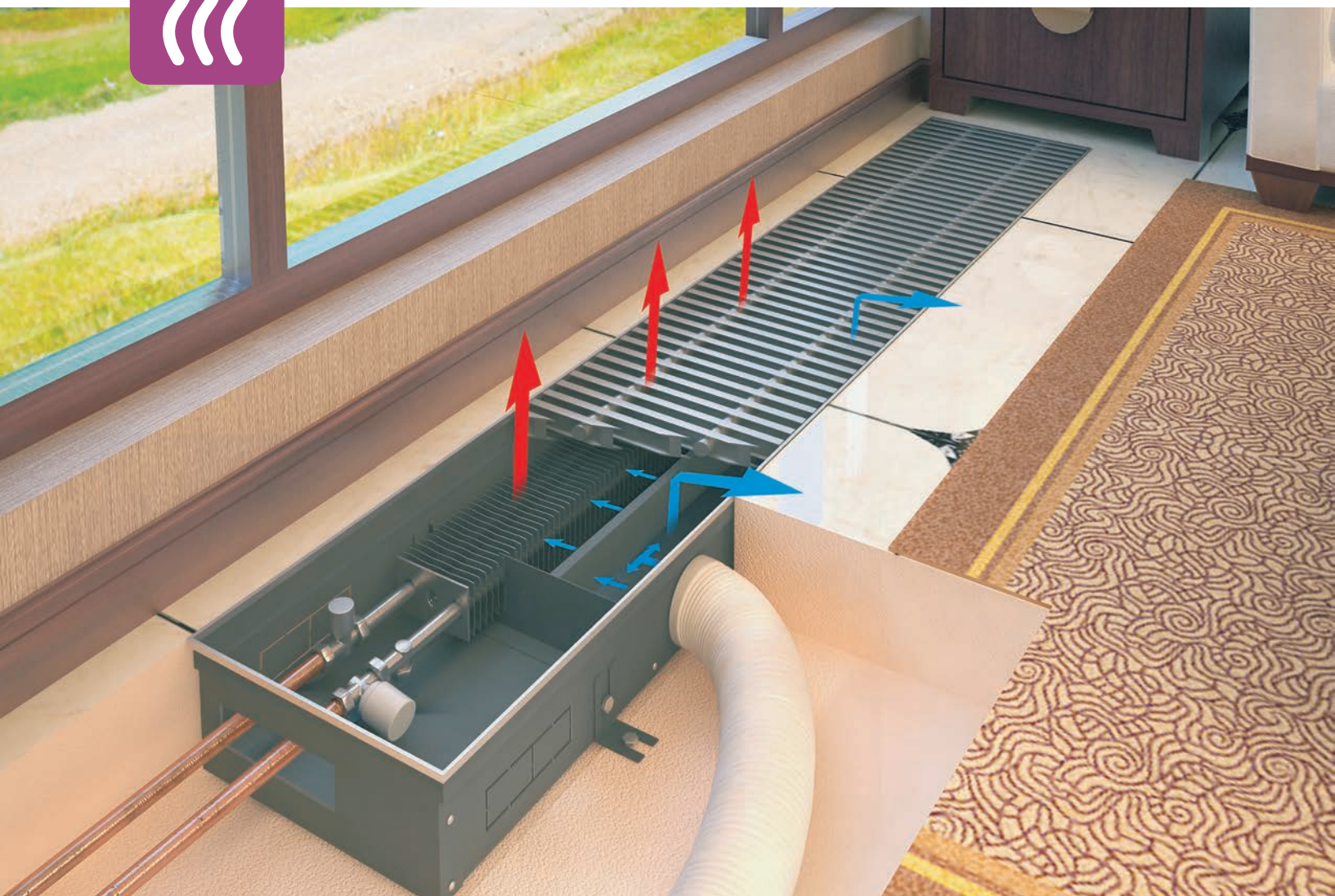


КОНВЕКТОРЫ

ВСТРАИВАЕМЫЕ

Techno
Air



НАЗНАЧЕНИЕ

Встраиваемые конвекторы **Techno Air** - отопительные приборы с естественной конвекцией и подачей приточного воздуха из системы вентиляции серии KVVZ, KVVP. Конструкцией конвектора предусмотрен подвод приточного воздуха от системы вентиляции и равномерное распределение его в воздухоподающем модуле по всей длине конвектора. Подача воздуха на теплообменник конвектора регулируется шиберной заслонкой.

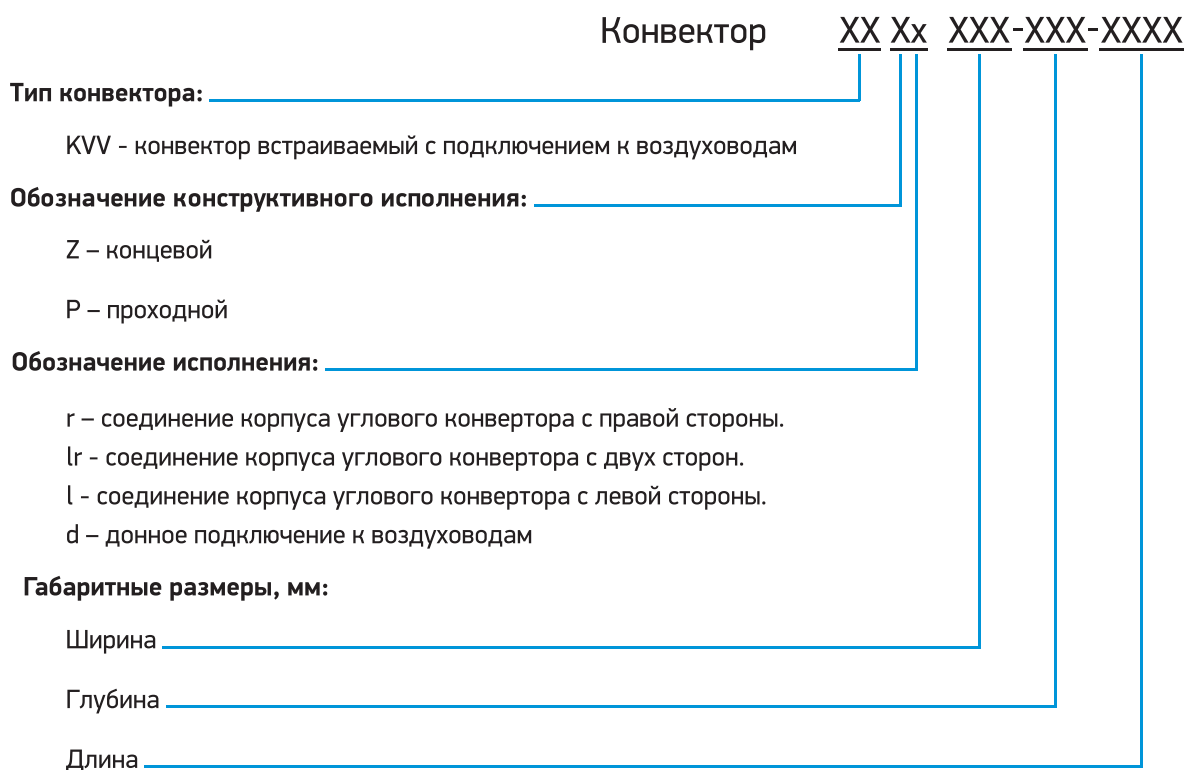
Конвекторы **Techno Air** подключаются как к централизованной, так и к автономной водяной системе отопления. Поставляются полностью готовыми к монтажу.

ПАРАМЕТРЫ ЭКСПЛУАТАЦИИ

Конвекторы **Techno Air** могут быть установлены как в однотрубную, так и в двухтрубную систему отопления, адаптированы для эксплуатации в российских системах центрального отопления.

- Рабочее давление теплоносителя - 16 бар
- Давление гидравлического испытания - 30 бар
- Максимальная рабочая температура теплоносителя - 130°C
- Тип теплоносителя - вода или гликоль

СТРУКТУРНАЯ СХЕМА УСЛОВНОГО ОБОЗНАЧЕНИЯ КОНВЕКТОРОВ ТЕСНО AIR:



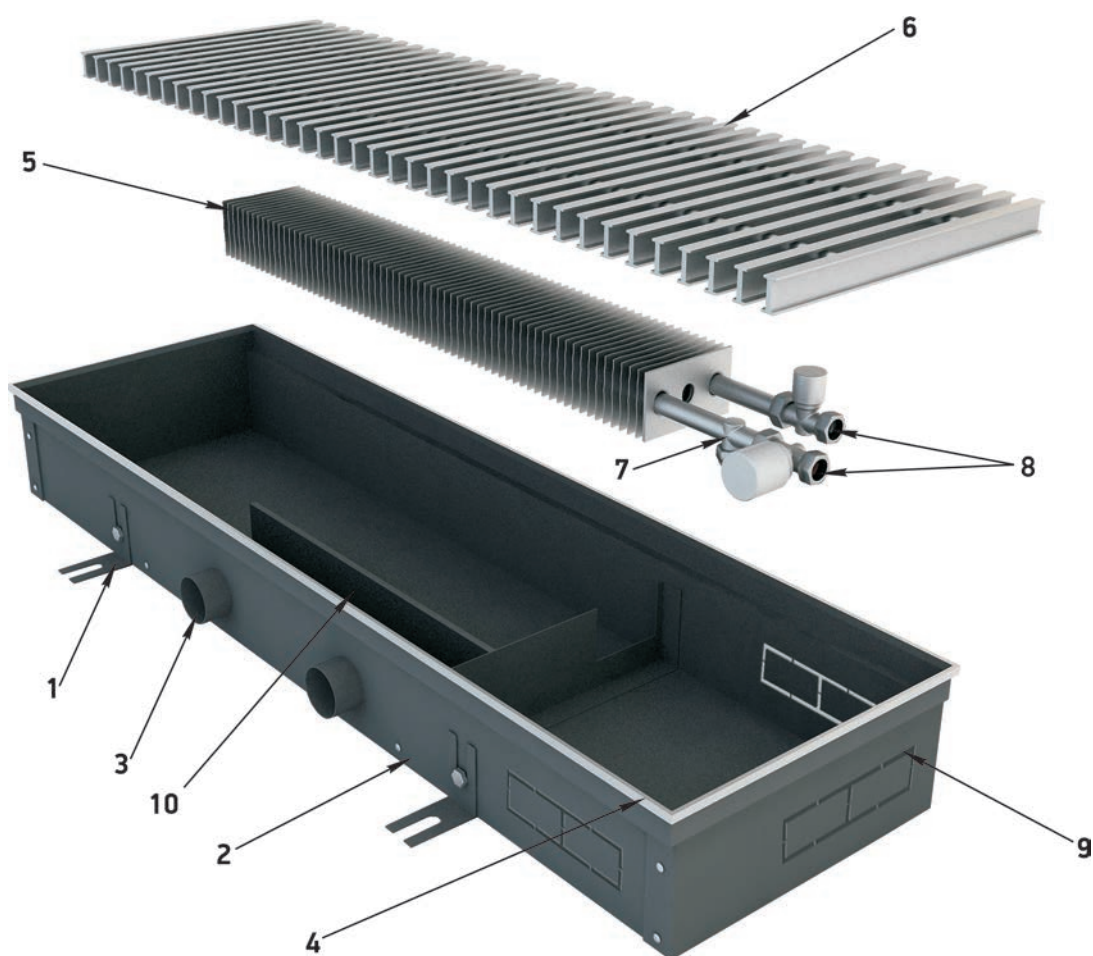
КОНСТРУКТИВНЫЕ ОСОБЕННОСТИ:

- Для предотвращения коррозии все детали корпуса конвектора выполнены из высококачественной листовой оцинкованной стали толщиной 1,2 мм с износостойким порошковым покрытием
- Труба теплообменника выполнена из цельной медной трубы и алюминиевого ребра, что гарантирует высокую стойкость к коррозии и долговечность эксплуатации
- Узел подключения с внутренней резьбой G 1/2" оборудован спускником воздушным
- Ребра жесткости, расположенные каждые 500 мм, препятствуют деформации корпуса конвектора

БАЗОВЫЙ КОМПЛЕКТ ПОСТАВКИ:

- Быстросъемный теплообменник, с внутренним резьбовым соединением G 1/2"
- Корпус из оцинкованной стали с износостойким матовым черным порошковым покрытием
- Декоративная рамка из алюминия, выполненная в цвет решетки
- Комплект крепежно-регулирующих ножек
- Рулонная или продольная решетка из анодированного (либо окрашенного по RAL) алюминия, дерева
- Монтажная плита (опция)
- Паспорт, инструкция по монтажу и эксплуатации

КОНСТРУКЦИЯ КОНВЕКТОРА



1. Регулируемые ножки для фиксации корпуса конвектора к полу
2. Корпус конвектора
3. Отверстия для подачи приточного воздуха
4. Окантовочный профиль
5. Теплообменник
6. Решетка рулонная
7. Воздухоспускной клапан
8. Узел подключения
9. Отверстия для подключения трубной подводки с любой стороны
10. Шибберная заслонка

ТЕПЛОПРОИЗВОДИТЕЛЬНОСТЬ

Встраиваемый конвектор с воздухоотводами без решетки (ширина-высота-длина, мм)	Мощность, Вт (95/85°C), ΔT=70						Встраиваемый конвектор с воздухоотводами без решетки (ширина-высота-длина, мм)	Мощность, Вт (95/85°C), ΔT=70					
	Расход воздуха, м³/ч							Расход воздуха, м³/ч					
	0	80	160	240	320	400		0	80	160	240	320	400
KVVZ 250-85-800	221	592	897	995	1 028	1 052	KVVZ 350-85-800	353	946	1 433	1 589	1 641	1 680
KVVZ 250-85-900	267	715	1 083	1 201	1 241	1 270	KVVZ 350-85-900	416	1 115	1 689	1 872	1 935	1 980
KVVZ 250-85-1000	313	838	1 269	1 406	1 453	1 488	KVVZ 350-85-1000	479	1 284	1 945	2 156	2 228	2 281
KVVZ 250-85-1100	358	960	1 455	1 612	1 666	1 706	KVVZ 350-85-1100	542	1 453	2 201	2 440	2 521	2 581
KVVZ 250-85-1200	404	1 083	1 641	1 818	1 879	1 924	KVVZ 350-85-1200	605	1 622	2 457	2 723	2 814	2 881
KVVZ 250-85-1300	450	1 206	1 827	2 024	2 092	2 141	KVVZ 350-85-1300	668	1 791	2 713	3 007	3 107	3 181
KVVZ 250-85-1400	496	1 328	2 012	2 230	2 305	2 359	KVVZ 350-85-1400	731	1 960	2 969	3 291	3 401	3 481
KVVZ 250-85-1500	541	1 451	2 198	2 436	2 518	2 577	KVVZ 350-85-1500	794	2 129	3 225	3 575	3 694	3 781
KVVZ 250-85-1600	587	1 574	2 384	2 642	2 731	2 795	KVVZ 350-85-1600	857	2 298	3 481	3 858	3 987	4 081
KVVZ 250-85-1700	633	1 696	2 570	2 848	2 943	3 013	KVVZ 350-85-1700	920	2 467	3 737	4 142	4 280	4 381
KVVZ 250-85-1800	679	1 819	2 756	3 054	3 156	3 231	KVVZ 350-85-1800	984	2 636	3 993	4 426	4 573	4 681
KVVZ 250-85-1900	725	1 942	2 942	3 260	3 369	3 449	KVVZ 350-85-1900	1 047	2 805	4 249	4 709	4 866	4 982
KVVZ 250-85-2000	770	2 064	3 127	3 466	3 582	3 667	KVVZ 350-85-2000	1 110	2 974	4 505	4 993	5 160	5 282
KVVZ 250-85-2100	816	2 187	3 313	3 672	3 795	3 885	KVVZ 350-85-2100	1 173	3 143	4 761	5 277	5 453	5 582
KVVZ 250-85-2200	862	2 310	3 499	3 878	4 008	4 102	KVVZ 350-85-2200	1 236	3 312	5 017	5 561	5 746	5 882
KVVZ 250-85-2300	908	2 432	3 685	4 084	4 220	4 320	KVVZ 350-85-2300	1 299	3 481	5 273	5 844	6 039	6 182
KVVZ 250-85-2400	953	2 555	3 871	4 290	4 433	4 538	KVVZ 350-85-2400	1 362	3 650	5 529	6 128	6 332	6 482
KVVZ 250-85-2500	999	2 678	4 057	4 496	4 646	4 756	KVVZ 350-85-2500	1 425	3 819	5 785	6 412	6 626	6 782
KVVZ 250-85-2600	1 045	2 800	4 243	4 702	4 859	4 974	KVVZ 350-85-2600	1 488	3 988	6 041	6 696	6 919	7 082
KVVZ 250-85-2700	1 091	2 923	4 428	4 908	5 072	5 192	KVVZ 350-85-2700	1 551	4 157	6 297	6 979	7 212	7 383
KVVZ 250-85-2800	1 137	3 046	4 614	5 114	5 285	5 410	KVVZ 350-85-2800	1 614	4 326	6 553	7 263	7 505	7 683
KVVZ 250-85-2900	1 182	3 169	4 800	5 320	5 498	5 628	KVVZ 350-85-2900	1 677	4 494	6 809	7 547	7 798	7 983
KVVZ 250-85-3000	1 228	3 291	4 986	5 526	5 710	5 846	KVVZ 350-85-3000	1 740	4 663	7 065	7 830	8 091	8 283
KVVZ 250-85-3100	1 274	3 414	5 172	5 732	5 923	6 063	KVVZ 350-85-3100	1 803	4 832	7 321	8 114	8 385	8 583
KVVZ 250-85-3200	1 320	3 537	5 358	5 938	6 136	6 281	KVVZ 350-85-3200	1 866	5 001	7 577	8 398	8 678	8 883
KVVZ 250-85-3300	1 365	3 659	5 543	6 144	6 349	6 499	KVVZ 350-85-3300	1 929	5 170	7 833	8 682	8 971	9 183
KVVZ 250-85-3400	1 411	3 782	5 729	6 350	6 562	6 717	KVVZ 350-85-3400	1 992	5 339	8 089	8 965	9 264	9 483
KVVZ 250-85-3500	1 457	3 905	5 915	6 556	6 775	6 935	KVVZ 350-85-3500	2 055	5 508	8 345	9 249	9 557	9 783
KVVZ 250-85-3600	1 503	4 027	6 101	6 762	6 988	7 153	KVVZ 350-85-3600	2 118	5 677	8 601	9 533	9 851	10 084
KVVZ 250-85-3700	1 548	4 150	6 287	6 968	7 200	7 371	KVVZ 350-85-3700	2 181	5 846	8 857	9 817	10 144	10 384
KVVZ 250-85-3800	1 594	4 273	6 473	7 174	7 413	7 589	KVVZ 350-85-3800	2 245	6 015	9 113	10 100	10 437	10 684
KVVZ 250-85-3900	1 640	4 395	6 659	7 380	7 626	7 807	KVVZ 350-85-3900	2 308	6 184	9 369	10 384	10 730	10 984
KVVZ 250-85-4000	1 686	4 518	6 844	7 586	7 839	8 024	KVVZ 350-85-4000	2 371	6 353	9 625	10 668	11 023	11 284
KVVZ 250-85-4100	1 732	4 641	7 030	7 792	8 052	8 242	KVVZ 350-85-4100	2 434	6 522	9 881	10 951	11 316	11 584
KVVZ 250-85-4200	1 777	4 763	7 216	7 998	8 265	8 460	KVVZ 350-85-4200	2 497	6 691	10 137	11 235	11 610	11 884
KVVZ 250-85-4300	1 823	4 886	7 402	8 204	8 478	8 678	KVVZ 350-85-4300	2 560	6 860	10 393	11 519	11 903	12 184
KVVZ 250-85-4400	1 869	5 009	7 588	8 410	8 690	8 896	KVVZ 350-85-4400	2 623	7 029	10 649	11 803	12 196	12 485
KVVZ 250-85-4500	1 915	5 131	7 774	8 616	8 903	9 114	KVVZ 350-85-4500	2 686	7 198	10 905	12 086	12 489	12 785
KVVZ 250-85-4600	1 960	5 254	7 959	8 822	9 116	9 332	KVVZ 350-85-4600	2 749	7 367	11 161	12 370	12 782	13 085
KVVZ 250-85-4700	2 006	5 377	8 145	9 028	9 329	9 550	KVVZ 350-85-4700	2 812	7 536	11 417	12 654	13 076	13 385
KVVZ 250-85-4800	2 052	5 499	8 331	9 234	9 542	9 768	KVVZ 350-85-4800	2 875	7 705	11 673	12 938	13 369	13 685

ПРИМЕЧАНИЕ

Возможно окрашивание теплообменника в цвет корпуса конвектора дополнительно по запросу.

ТЕПЛОПРОИЗВОДИТЕЛЬНОСТЬ

Встраиваемый конвектор с воздухоотводами без решетки (ширина-высота-длина, мм)	Мощность, Вт (95/85°C), ΔT=70						Встраиваемый конвектор с воздухоотводами без решетки (ширина-высота-длина, мм)	Мощность, Вт (95/85°C), ΔT=70					
	Расход воздуха, м³/ч							Расход воздуха, м³/ч					
	0	80	160	240	320	400		0	80	160	240	320	400
KVVZ 420-85-800	338	905	1 371	1 520	1 570	1 607	KVVZ 250-105-800	262	702	1 064	1 179	1 218	1 247
KVVZ 420-85-900	398	1 066	1 615	1 790	1 850	1 894	KVVZ 250-105-900	314	840	1 273	1 411	1 458	1 492
KVVZ 420-85-1000	458	1 228	1 860	2 061	2 130	2 180	KVVZ 250-105-1000	365	978	1 482	1 643	1 697	1 737
KVVZ 420-85-1100	518	1 389	2 104	2 332	2 410	2 467	KVVZ 250-105-1100	417	1 116	1 691	1 874	1 937	1 983
KVVZ 420-85-1200	578	1 550	2 348	2 603	2 689	2 753	KVVZ 250-105-1200	468	1 254	1 900	2 106	2 176	2 228
KVVZ 420-85-1300	639	1 711	2 593	2 873	2 969	3 039	KVVZ 250-105-1300	520	1 392	2 109	2 338	2 416	2 473
KVVZ 420-85-1400	699	1 873	2 837	3 144	3 249	3 326	KVVZ 250-105-1400	571	1 530	2 318	2 570	2 655	2 718
KVVZ 420-85-1500	759	2 034	3 081	3 415	3 529	3 612	KVVZ 250-105-1500	623	1 668	2 527	2 801	2 895	2 963
KVVZ 420-85-1600	819	2 195	3 325	3 686	3 809	3 899	KVVZ 250-105-1600	674	1 806	2 736	3 033	3 134	3 208
KVVZ 420-85-1700	879	2 356	3 570	3 957	4 088	4 185	KVVZ 250-105-1700	726	1 944	2 946	3 265	3 374	3 453
KVVZ 420-85-1800	939	2 518	3 814	4 227	4 368	4 472	KVVZ 250-105-1800	777	2 082	3 155	3 497	3 613	3 699
KVVZ 420-85-1900	1 000	2 679	4 058	4 498	4 648	4 758	KVVZ 250-105-1900	829	2 220	3 364	3 728	3 853	3 944
KVVZ 420-85-2000	1 060	2 840	4 303	4 769	4 928	5 044	KVVZ 250-105-2000	880	2 358	3 573	3 960	4 092	4 189
KVVZ 420-85-2100	1 120	3 001	4 547	5 040	5 208	5 331	KVVZ 250-105-2100	932	2 496	3 782	4 192	4 331	4 434
KVVZ 420-85-2200	1 180	3 163	4 791	5 310	5 487	5 617	KVVZ 250-105-2200	983	2 634	3 991	4 424	4 571	4 679
KVVZ 420-85-2300	1 240	3 324	5 035	5 581	5 767	5 904	KVVZ 250-105-2300	1 035	2 772	4 200	4 655	4 810	4 924
KVVZ 420-85-2400	1 300	3 485	5 280	5 852	6 047	6 190	KVVZ 250-105-2400	1 086	2 910	4 409	4 887	5 050	5 169
KVVZ 420-85-2500	1 361	3 646	5 524	6 123	6 327	6 476	KVVZ 250-105-2500	1 138	3 049	4 618	5 119	5 289	5 415
KVVZ 420-85-2600	1 421	3 808	5 768	6 393	6 607	6 763	KVVZ 250-105-2600	1 189	3 187	4 827	5 351	5 529	5 660
KVVZ 420-85-2700	1 481	3 969	6 013	6 664	6 886	7 049	KVVZ 250-105-2700	1 241	3 325	5 036	5 582	5 768	5 905
KVVZ 420-85-2800	1 541	4 130	6 257	6 935	7 166	7 336	KVVZ 250-105-2800	1 292	3 463	5 246	5 814	6 008	6 150
KVVZ 420-85-2900	1 601	4 291	6 501	7 206	7 446	7 622	KVVZ 250-105-2900	1 344	3 601	5 455	6 046	6 247	6 395
KVVZ 420-85-3000	1 661	4 453	6 745	7 476	7 726	7 908	KVVZ 250-105-3000	1 395	3 739	5 664	6 278	6 487	6 640
KVVZ 420-85-3100	1 722	4 614	6 990	7 747	8 005	8 195	KVVZ 250-105-3100	1 447	3 877	5 873	6 509	6 726	6 885
KVVZ 420-85-3200	1 782	4 775	7 234	8 018	8 285	8 481	KVVZ 250-105-3200	1 498	4 015	6 082	6 741	6 966	7 130
KVVZ 420-85-3300	1 842	4 936	7 478	8 289	8 565	8 768	KVVZ 350-85-3300	1 550	4 153	6 291	6 973	7 205	7 376
KVVZ 420-85-3400	1 902	5 098	7 723	8 560	8 845	9 054	KVVZ 250-105-3400	1 601	4 291	6 500	7 205	7 445	7 621
KVVZ 420-85-4200	1 962	5 259	7 967	8 830	9 125	9 341	KVVZ 250-105-3500	1 653	4 429	6 709	7 436	7 684	7 866
KVVZ 420-85-3600	2 022	5 420	8 211	9 101	9 404	9 627	KVVZ 250-105-3600	1 704	4 567	6 918	7 668	7 924	8 111
KVVZ 420-85-3700	2 083	5 581	8 455	9 372	9 684	9 913	KVVZ 250-105-3700	1 756	4 705	7 127	7 900	8 163	8 356
KVVZ 420-85-3800	2 143	5 743	8 700	9 643	9 964	10 200	KVVZ 250-105-3800	1 807	4 843	7 336	8 132	8 403	8 601
KVVZ 420-85-3900	2 203	5 904	8 944	9 913	10 244	10 486	KVVZ 250-105-3900	1 859	4 981	7 546	8 363	8 642	8 846
KVVZ 420-85-4000	2 263	6 065	9 188	10 184	10 524	10 773	KVVZ 250-105-4000	1 910	5 119	7 755	8 595	8 882	9 092
KVVZ 420-85-4100	2 323	6 226	9 433	10 455	10 803	11 059	KVVZ 250-105-4100	1 962	5 257	7 964	8 827	9 121	9 337
KVVZ 420-85-4200	2 383	6 388	9 677	10 726	11 083	11 345	KVVZ 250-105-4200	2 013	5 395	8 173	9 059	9 360	9 582
KVVZ 420-85-4300	2 444	6 549	9 921	10 996	11 363	11 632	KVVZ 250-105-4300	2 065	5 533	8 382	9 290	9 600	9 827
KVVZ 420-85-4400	2 504	6 710	10 166	11 267	11 643	11 918	KVVZ 250-105-4400	2 116	5 671	8 591	9 522	9 839	10 072
KVVZ 420-85-4500	2 564	6 871	10 410	11 538	11 923	12 205	KVVZ 250-105-4500	2 168	5 809	8 800	9 754	10 079	10 317
KVVZ 420-85-4600	2 624	7 033	10 654	11 809	12 202	12 491	KVVZ 250-105-4600	2 219	5 947	9 009	9 986	10 318	10 562
KVVZ 420-85-4700	2 684	7 194	10 898	12 079	12 482	12 777	KVVZ 250-105-4700	2 271	6 085	9 218	10 217	10 558	10 808
KVVZ 420-85-4800	2 745	7 355	11 143	12 350	12 762	13 064	KVVZ 250-105-4800	2 322	6 223	9 427	10 449	10 797	11 053

ПРИМЕЧАНИЕ

Возможно окрашивание теплообменника в цвет корпуса конвектора дополнительно по запросу.

ТЕПЛОПРОИЗВОДИТЕЛЬНОСТЬ

Встраиваемый конвектор с воздухоотводами без решетки (ширина-высота-длина, мм)	Мощность, Вт (95/85°C), ΔT=70						Встраиваемый конвектор с воздухоотводами без решетки (ширина-высота-длина, мм)	Мощность, Вт (95/85°C), ΔT=70					
	Расход воздуха, м³/ч							Расход воздуха, м³/ч					
	0	80	160	240	320	400		0	80	160	240	320	400
KVVZ 350-105-800	400	1 072	1 624	1 800	1 860	1 904	KVVZ 420-105-800	376	1 007	1 526	1 691	1 747	1 789
KVVZ 350-105-900	473	1 268	1 920	2 128	2 199	2 251	KVVZ 420-105-900	446	1 197	1 813	2 009	2 076	2 125
KVVZ 350-105-1000	546	1 463	2 216	2 457	2 538	2 598	KVVZ 420-105-1000	517	1 386	2 100	2 328	2 405	2 462
KVVZ 350-105-1100	619	1 659	2 513	2 785	2 878	2 946	KVVZ 420-105-1100	588	1 576	2 387	2 646	2 734	2 799
KVVZ 350-105-1200	692	1 854	2 809	3 113	3 217	3 293	KVVZ 420-105-1200	659	1 765	2 674	2 964	3 063	3 135
KVVZ 350-105-1300	765	2 050	3 105	3 441	3 556	3 640	KVVZ 420-105-1300	729	1 955	2 961	3 282	3 392	3 472
KVVZ 350-105-1400	838	2 245	3 401	3 770	3 895	3 987	KVVZ 420-105-1400	800	2 144	3 249	3 601	3 721	3 809
KVVZ 350-105-1500	911	2 441	3 697	4 098	4 235	4 335	KVVZ 420-105-1500	871	2 334	3 536	3 919	4 050	4 145
KVVZ 350-105-1600	984	2 636	3 993	4 426	4 574	4 682	KVVZ 420-105-1600	942	2 524	3 823	4 237	4 379	4 482
KVVZ 350-105-1700	1 057	2 832	4 290	4 754	4 913	5 029	KVVZ 420-105-1700	1 012	2 713	4 110	4 556	4 707	4 819
KVVZ 350-105-1800	1 130	3 027	4 586	5 083	5 252	5 376	KVVZ 420-105-1800	1 083	2 903	4 397	4 874	5 036	5 156
KVVZ 350-105-1900	1 202	3 223	4 882	5 411	5 591	5 724	KVVZ 420-105-1900	1 154	3 092	4 685	5 192	5 365	5 492
KVVZ 350-105-2000	1 275	3 418	5 178	5 739	5 931	6 071	KVVZ 420-105-2000	1 225	3 282	4 972	5 511	5 694	5 829
KVVZ 350-105-2100	1 348	3 614	5 474	6 068	6 270	6 418	KVVZ 420-105-2100	1 295	3 471	5 259	5 829	6 023	6 166
KVVZ 350-105-2200	1 421	3 809	5 770	6 396	6 609	6 765	KVVZ 420-105-2200	1 366	3 661	5 546	6 147	6 352	6 502
KVVZ 350-105-2300	1 494	4 005	6 067	6 724	6 948	7 113	KVVZ 420-105-2300	1 437	3 851	5 833	6 465	6 681	6 839
KVVZ 350-105-2400	1 567	4 200	6 363	7 052	7 287	7 460	KVVZ 420-105-2400	1 508	4 040	6 120	6 784	7 010	7 176
KVVZ 350-105-2500	1 640	4 396	6 659	7 381	7 627	7 807	KVVZ 420-105-2500	1 578	4 230	6 408	7 102	7 339	7 512
KVVZ 350-105-2600	1 713	4 591	6 955	7 709	7 966	8 154	KVVZ 420-105-2600	1 649	4 419	6 695	7 420	7 668	7 849
KVVZ 350-105-2700	1 786	4 787	7 251	8 037	8 305	8 502	KVVZ 420-105-2700	1 720	4 609	6 982	7 739	7 997	8 186
KVVZ 350-105-2800	1 859	4 982	7 548	8 366	8 644	8 849	KVVZ 420-105-2800	1 790	4 798	7 269	8 057	8 326	8 523
KVVZ 350-105-2900	1 932	5 178	7 844	8 694	8 984	9 196	KVVZ 420-105-2900	1 861	4 988	7 556	8 375	8 654	8 859
KVVZ 350-105-3000	2 005	5 373	8 140	9 022	9 323	9 543	KVVZ 420-105-3000	1 932	5 178	7 844	8 694	8 983	9 196
KVVZ 350-105-3100	2 078	5 569	8 436	9 350	9 662	9 891	KVVZ 420-105-3100	2 003	5 367	8 131	9 012	9 312	9 533
KVVZ 350-105-3200	2 151	5 764	8 732	9 679	10 001	10 238	KVVZ 420-105-3200	2 073	5 557	8 418	9 330	9 641	9 869
KVVZ 350-105-3300	2 224	5 960	9 028	10 007	10 340	10 585	KVVZ 420-105-3300	2 144	5 746	8 705	9 649	9 970	10 206
KVVZ 350-105-3400	2 297	6 155	9 325	10 335	10 680	10 932	KVVZ 420-105-3400	2 215	5 936	8 992	9 967	10 299	10 543
KVVZ 350-105-3500	2 370	6 351	9 621	10 663	11 019	11 280	KVVZ 420-105-4200	2 286	6 125	9 279	10 285	10 628	10 879
KVVZ 350-105-3600	2 443	6 546	9 917	10 992	11 358	11 627	KVVZ 420-105-3600	2 356	6 315	9 567	10 603	10 957	11 216
KVVZ 350-105-3700	2 516	6 742	10 213	11 320	11 697	11 974	KVVZ 420-105-3700	2 427	6 505	9 854	10 922	11 286	11 553
KVVZ 350-105-3800	2 589	6 937	10 509	11 648	12 037	12 321	KVVZ 420-105-3800	2 498	6 694	10 141	11 240	11 615	11 889
KVVZ 350-105-3900	2 661	7 133	10 805	11 977	12 376	12 669	KVVZ 420-105-3900	2 569	6 884	10 428	11 558	11 944	12 226
KVVZ 350-105-4000	2 734	7 328	11 102	12 305	12 715	13 016	KVVZ 420-105-4000	2 639	7 073	10 715	11 877	12 273	12 563
KVVZ 350-105-4100	2 807	7 524	11 398	12 633	13 054	13 363	KVVZ 420-105-4100	2 710	7 263	11 003	12 195	12 601	12 900
KVVZ 350-105-4200	2 880	7 719	11 694	12 961	13 393	13 710	KVVZ 420-105-4200	2 781	7 452	11 290	12 513	12 930	13 236
KVVZ 350-105-4300	2 953	7 915	11 990	13 290	13 733	14 057	KVVZ 420-105-4300	2 851	7 642	11 577	12 832	13 259	13 573
KVVZ 350-105-4400	3 026	8 110	12 286	13 618	14 072	14 405	KVVZ 420-105-4400	2 922	7 831	11 864	13 150	13 588	13 910
KVVZ 350-105-4500	3 099	8 306	12 583	13 946	14 411	14 752	KVVZ 420-105-4500	2 993	8 021	12 151	13 468	13 917	14 246
KVVZ 350-105-4600	3 172	8 501	12 879	14 274	14 750	15 099	KVVZ 420-105-4600	3 064	8 211	12 438	13 786	14 246	14 583
KVVZ 350-105-4700	3 245	8 697	13 175	14 603	15 089	15 446	KVVZ 420-105-4700	3 134	8 400	12 726	14 105	14 575	14 920
KVVZ 350-105-4800	3 318	8 892	13 471	14 931	15 429	15 794	KVVZ 420-105-4800	3 205	8 590	13 013	14 423	14 904	15 256

ПРИМЕЧАНИЕ

Возможно окрашивание теплообменника в цвет корпуса конвектора дополнительно по запросу.

ТЕПЛОПРОИЗВОДИТЕЛЬНОСТЬ

Встраиваемый конвектор с воздухоотводами без решетки (ширина-высота-длина, мм)	Мощность, Вт (95/85°C), ΔT=70						Встраиваемый конвектор с воздухоотводами без решетки (ширина-высота-длина, мм)	Мощность, Вт (95/85°C), ΔT=70					
	Расход воздуха, м³/ч							Расход воздуха, м³/ч					
	0	80	160	240	320	400		0	80	160	240	320	400
KVVZ 250-120-800	300	804	1 218	1 350	1 395	1 428	KVVZ 350-120-800	460	1 233	1 868	2 070	2 139	2 190
KVVZ 250-120-900	359	962	1 458	1 616	1 670	1 709	KVVZ 350-120-900	540	1 448	2 193	2 431	2 512	2 571
KVVZ 250-120-1000	418	1 121	1 698	1 882	1 944	1 990	KVVZ 350-120-1000	620	1 663	2 519	2 792	2 885	2 953
KVVZ 250-120-1100	477	1 279	1 938	2 148	2 219	2 272	KVVZ 350-120-1100	701	1 878	2 845	3 153	3 258	3 335
KVVZ 250-120-1200	536	1 437	2 177	2 413	2 494	2 553	KVVZ 350-120-1200	781	2 093	3 170	3 514	3 631	3 717
KVVZ 250-120-1300	595	1 596	2 417	2 679	2 769	2 834	KVVZ 350-120-1300	861	2 308	3 496	3 875	4 004	4 099
KVVZ 250-120-1400	654	1 754	2 657	2 945	3 043	3 115	KVVZ 350-120-1400	941	2 523	3 822	4 236	4 377	4 481
KVVZ 250-120-1500	714	1 912	2 897	3 211	3 318	3 396	KVVZ 350-120-1500	1 022	2 738	4 148	4 597	4 750	4 863
KVVZ 250-120-1600	773	2 071	3 137	3 477	3 593	3 678	KVVZ 350-120-1600	1 102	2 953	4 473	4 958	5 123	5 245
KVVZ 250-120-1700	832	2 229	3 377	3 743	3 867	3 959	KVVZ 350-120-1700	1 182	3 168	4 799	5 319	5 496	5 626
KVVZ 250-120-1800	891	2 387	3 616	4 008	4 142	4 240	KVVZ 350-120-1800	1 262	3 383	5 125	5 680	5 869	6 008
KVVZ 250-120-1900	950	2 546	3 856	4 274	4 417	4 521	KVVZ 350-120-1900	1 342	3 598	5 450	6 041	6 243	6 390
KVVZ 250-120-2000	1 009	2 704	4 096	4 540	4 691	4 802	KVVZ 350-120-2000	1 423	3 813	5 776	6 402	6 616	6 772
KVVZ 250-120-2100	1 068	2 862	4 336	4 806	4 966	5 084	KVVZ 350-120-2100	1 503	4 028	6 102	6 763	6 989	7 154
KVVZ 250-120-2200	1 127	3 021	4 576	5 072	5 241	5 365	KVVZ 350-120-2200	1 583	4 243	6 428	7 124	7 362	7 536
KVVZ 250-120-2300	1 186	3 179	4 816	5 338	5 516	5 646	KVVZ 350-120-2300	1 663	4 458	6 753	7 485	7 735	7 918
KVVZ 250-120-2400	1 245	3 337	5 056	5 603	5 790	5 927	KVVZ 350-120-2400	1 744	4 673	7 079	7 846	8 108	8 300
KVVZ 250-120-2500	1 304	3 495	5 295	5 869	6 065	6 208	KVVZ 350-120-2500	1 824	4 888	7 405	8 207	8 481	8 681
KVVZ 250-120-2600	1 363	3 654	5 535	6 135	6 340	6 490	KVVZ 350-120-2600	1 904	5 103	7 730	8 568	8 854	9 063
KVVZ 250-120-2700	1 422	3 812	5 775	6 401	6 614	6 771	KVVZ 350-120-2700	1 984	5 318	8 056	8 929	9 227	9 445
KVVZ 250-120-2800	1 482	3 970	6 015	6 667	6 889	7 052	KVVZ 350-120-2800	2 065	5 533	8 382	9 290	9 600	9 827
KVVZ 250-120-2900	1 541	4 129	6 255	6 933	7 164	7 333	KVVZ 350-120-2900	2 145	5 748	8 708	9 651	9 973	10 209
KVVZ 250-120-3000	1 600	4 287	6 495	7 198	7 438	7 614	KVVZ 350-120-3000	2 225	5 963	9 033	10 012	10 346	10 591
KVVZ 250-120-3100	1 659	4 445	6 734	7 464	7 713	7 896	KVVZ 350-120-3100	2 305	6 178	9 359	10 373	10 719	10 973
KVVZ 250-120-3200	1 718	4 604	6 974	7 730	7 988	8 177	KVVZ 350-120-3200	2 385	6 393	9 685	10 734	11 092	11 355
KVVZ 250-120-3300	1 777	4 762	7 214	7 996	8 262	8 458	KVVZ 350-120-3300	2 466	6 608	10 010	11 095	11 465	11 736
KVVZ 250-120-3400	1 836	4 920	7 454	8 262	8 537	8 739	KVVZ 350-120-3400	2 546	6 823	10 336	11 456	11 838	12 118
KVVZ 250-120-3500	1 895	5 079	7 694	8 528	8 812	9 020	KVVZ 350-120-3500	2 626	7 038	10 662	11 817	12 211	12 500
KVVZ 250-120-3600	1 954	5 237	7 934	8 793	9 087	9 302	KVVZ 350-120-3600	2 706	7 253	10 988	12 178	12 584	12 882
KVVZ 250-120-3700	2 013	5 395	8 174	9 059	9 361	9 583	KVVZ 350-120-3700	2 787	7 468	11 313	12 539	12 957	13 264
KVVZ 250-120-3800	2 072	5 554	8 413	9 325	9 636	9 864	KVVZ 350-120-3800	2 867	7 683	11 639	12 900	13 330	13 646
KVVZ 250-120-3900	2 131	5 712	8 653	9 591	9 911	10 145	KVVZ 350-120-3900	2 947	7 898	11 965	13 261	13 703	14 028
KVVZ 250-120-4000	2 190	5 870	8 893	9 857	10 185	10 426	KVVZ 350-120-4000	3 027	8 113	12 290	13 622	14 077	14 409
KVVZ 250-120-4100	2 249	6 029	9 133	10 123	10 460	10 708	KVVZ 350-120-4100	3 107	8 328	12 616	13 983	14 450	14 791
KVVZ 250-120-4200	2 309	6 187	9 373	10 388	10 735	10 989	KVVZ 350-120-4200	3 188	8 543	12 942	14 344	14 823	15 173
KVVZ 250-120-4300	2 368	6 345	9 613	10 654	11 009	11 270	KVVZ 350-120-4300	3 268	8 758	13 268	14 705	15 196	15 555
KVVZ 250-120-4400	2 427	6 504	9 852	10 920	11 284	11 551	KVVZ 350-120-4400	3 348	8 973	13 593	15 066	15 569	15 937
KVVZ 250-120-4500	2 486	6 662	10 092	11 186	11 559	11 832	KVVZ 350-120-4500	3 428	9 188	13 919	15 427	15 942	16 319
KVVZ 250-120-4600	2 545	6 820	10 332	11 452	11 834	12 114	KVVZ 350-120-4600	3 509	9 403	14 245	15 788	16 315	16 701
KVVZ 250-120-4700	2 604	6 979	10 572	11 718	12 108	12 395	KVVZ 350-120-4700	3 589	9 618	14 570	16 150	16 688	17 083
KVVZ 250-120-4800	2 663	7 137	10 812	11 984	12 383	12 676	KVVZ 350-120-4800	3 669	9 833	14 896	16 511	17 061	17 464

ПРИМЕЧАНИЕ

Возможно окрашивание теплообменника в цвет корпуса конвектора дополнительно по запросу.

ТЕПЛОПРОИЗВОДИТЕЛЬНОСТЬ

Встраиваемый конвектор с воздухоотводами без решетки (ширина-высота-длина, мм)	Мощность, Вт (95/85°C), ΔT=70						Встраиваемый конвектор с воздухоотводами без решетки (ширина-высота-длина, мм)	Мощность, Вт (95/85°C), ΔT=70					
	Расход воздуха, м³/ч							Расход воздуха, м³/ч					
	0	80	160	240	320	400		0	80	160	240	320	400
KVVZ 420-120-800	448	1 200	1 818	2 015	2 082	2 131	KVVZ 250-140-800	344	922	1 397	1 548	1 600	1 637
KVVZ 420-120-900	523	1 402	2 124	2 354	2 433	2 490	KVVZ 250-140-900	413	1 108	1 678	1 860	1 922	1 967
KVVZ 420-120-1000	599	1 604	2 431	2 694	2 784	2 850	KVVZ 250-140-1000	483	1 293	1 959	2 172	2 244	2 297
KVVZ 420-120-1100	674	1 807	2 737	3 034	3 135	3 209	KVVZ 250-140-1100	552	1 479	2 241	2 484	2 566	2 627
KVVZ 420-120-1200	750	2 009	3 044	3 373	3 486	3 568	KVVZ 250-140-1200	621	1 665	2 522	2 795	2 889	2 957
KVVZ 420-120-1300	825	2 211	3 350	3 713	3 837	3 928	KVVZ 250-140-1300	691	1 851	2 803	3 107	3 211	3 287
KVVZ 420-120-1400	901	2 414	3 657	4 053	4 188	4 287	KVVZ 250-140-1400	760	2 036	3 085	3 419	3 533	3 617
KVVZ 420-120-1500	976	2 616	3 963	4 393	4 539	4 646	KVVZ 250-140-1500	829	2 222	3 366	3 731	3 855	3 947
KVVZ 420-120-1600	1 052	2 818	4 270	4 732	4 890	5 006	KVVZ 250-140-1600	898	2 408	3 648	4 043	4 178	4 276
KVVZ 420-120-1700	1 127	3 021	4 576	5 072	5 241	5 365	KVVZ 250-140-1700	968	2 593	3 929	4 355	4 500	4 606
KVVZ 420-120-1800	1 203	3 223	4 882	5 412	5 592	5 724	KVVZ 250-140-1800	1 037	2 779	4 210	4 667	4 822	4 936
KVVZ 420-120-1900	1 278	3 425	5 189	5 751	5 943	6 084	KVVZ 250-140-1900	1 106	2 965	4 492	4 978	5 144	5 266
KVVZ 420-120-2000	1 354	3 628	5 495	6 091	6 294	6 443	KVVZ 250-140-2000	1 176	3 151	4 773	5 290	5 467	5 596
KVVZ 420-120-2100	1 429	3 830	5 802	6 431	6 645	6 802	KVVZ 250-140-2100	1 245	3 336	5 054	5 602	5 789	5 926
KVVZ 420-120-2200	1 505	4 032	6 108	6 770	6 996	7 162	KVVZ 250-140-2200	1 314	3 522	5 336	5 914	6 111	6 256
KVVZ 420-120-2300	1 580	4 234	6 415	7 110	7 347	7 521	KVVZ 250-140-2300	1 384	3 708	5 617	6 226	6 433	6 585
KVVZ 420-120-2400	1 656	4 437	6 721	7 450	7 698	7 880	KVVZ 250-140-2400	1 453	3 894	5 898	6 538	6 756	6 915
KVVZ 420-120-2500	1 731	4 639	7 028	7 789	8 049	8 240	KVVZ 250-140-2500	1 522	4 079	6 180	6 849	7 078	7 245
KVVZ 420-120-2600	1 806	4 841	7 334	8 129	8 400	8 599	KVVZ 250-140-2600	1 591	4 265	6 461	7 161	7 400	7 575
KVVZ 420-120-2700	1 882	5 044	7 641	8 469	8 751	8 958	KVVZ 250-140-2700	1 661	4 451	6 742	7 473	7 722	7 905
KVVZ 420-120-2800	1 957	5 246	7 947	8 809	9 102	9 317	KVVZ 250-140-2800	1 730	4 636	7 024	7 785	8 045	8 235
KVVZ 420-120-2900	2 033	5 448	8 254	9 148	9 453	9 677	KVVZ 250-140-2900	1 799	4 822	7 305	8 097	8 367	8 565
KVVZ 420-120-3000	2 108	5 651	8 560	9 488	9 804	10 036	KVVZ 250-140-3000	1 869	5 008	7 587	8 409	8 689	8 895
KVVZ 420-120-3100	2 184	5 853	8 867	9 828	10 155	10 395	KVVZ 250-140-3100	1 938	5 194	7 868	8 721	9 011	9 224
KVVZ 420-120-3200	2 259	6 055	9 173	10 167	10 506	10 755	KVVZ 250-140-3200	2 007	5 379	8 149	9 032	9 333	9 554
KVVZ 420-120-3300	2 335	6 258	9 480	10 507	10 857	11 114	KVVZ 250-140-3300	2 077	5 565	8 431	9 344	9 656	9 884
KVVZ 420-120-3400	2 410	6 460	9 786	10 847	11 208	11 473	KVVZ 250-140-3400	2 146	5 751	8 712	9 656	9 978	10 214
KVVZ 420-120-4200	2 486	6 662	10 093	11 186	11 559	11 833	KVVZ 250-140-3500	2 215	5 936	8 993	9 968	10 300	10 544
KVVZ 420-120-3600	2 561	6 864	10 399	11 526	11 910	12 192	KVVZ 250-140-3600	2 284	6 122	9 275	10 280	10 622	10 874
KVVZ 420-120-3700	2 637	7 067	10 706	11 866	12 261	12 551	KVVZ 250-140-3700	2 354	6 308	9 556	10 592	10 945	11 204
KVVZ 420-120-3800	2 712	7 269	11 012	12 205	12 612	12 911	KVVZ 250-140-3800	2 423	6 494	9 837	10 904	11 267	11 533
KVVZ 420-120-3900	2 788	7 471	11 319	12 545	12 963	13 270	KVVZ 250-140-3900	2 492	6 679	10 119	11 215	11 589	11 863
KVVZ 420-120-4000	2 863	7 674	11 625	12 885	13 314	13 629	KVVZ 250-140-4000	2 562	6 865	10 400	11 527	11 911	12 193
KVVZ 420-120-4100	2 939	7 876	11 931	13 225	13 665	13 989	KVVZ 250-140-4100	2 631	7 051	10 681	11 839	12 234	12 523
KVVZ 420-120-4200	3 014	8 078	12 238	13 564	14 016	14 348	KVVZ 250-140-4200	2 700	7 237	10 963	12 151	12 556	12 853
KVVZ 420-120-4300	3 090	8 281	12 544	13 904	14 367	14 707	KVVZ 250-140-4300	2 770	7 422	11 244	12 463	12 878	13 183
KVVZ 420-120-4400	3 165	8 483	12 851	14 244	14 718	15 067	KVVZ 250-140-4400	2 839	7 608	11 526	12 775	13 200	13 513
KVVZ 420-120-4500	3 241	8 685	13 157	14 583	15 069	15 426	KVVZ 250-140-4500	2 908	7 794	11 807	13 086	13 523	13 843
KVVZ 420-120-4600	3 316	8 887	13 464	14 923	15 420	15 785	KVVZ 250-140-4600	2 977	7 979	12 088	13 398	13 845	14 172
KVVZ 420-120-4700	3 392	9 090	13 770	15 263	15 771	16 145	KVVZ 250-140-4700	3 047	8 165	12 370	13 710	14 167	14 502
KVVZ 420-120-4800	3 467	9 292	14 077	15 602	16 123	16 504	KVVZ 250-140-4800	3 116	8 351	12 651	14 022	14 489	14 832

ПРИМЕЧАНИЕ

Возможно окрашивание теплообменника в цвет корпуса конвектора дополнительно по запросу.

ТЕПЛОПРОИЗВОДИТЕЛЬНОСТЬ

Встраиваемый конвектор с воздухоотводами без решетки (ширина-высота-длина, мм)	Мощность, Вт (95/85°C), ΔT=70						Встраиваемый конвектор с воздухоотводами без решетки (ширина-высота-длина, мм)	Мощность, Вт (95/85°C), ΔT=70					
	Расход воздуха, м³/ч							Расход воздуха, м³/ч					
	0	80	160	240	320	400		0	80	160	240	320	400
KVVZ 350-140-800	505	1 353	2 050	2 273	2 348	2 404	KVVZ 420-140-800	487	1 306	1 978	2 192	2 265	2 319
KVVZ 350-140-900	593	1 590	2 409	2 670	2 759	2 825	KVVZ 420-140-900	570	1 527	2 313	2 563	2 649	2 711
KVVZ 350-140-1000	682	1 827	2 768	3 068	3 171	3 246	KVVZ 420-140-1000	652	1 748	2 648	2 935	3 032	3 104
KVVZ 350-140-1100	770	2 064	3 127	3 466	3 582	3 667	KVVZ 420-140-1100	735	1 969	2 982	3 306	3 416	3 497
KVVZ 350-140-1200	859	2 301	3 486	3 864	3 993	4 087	KVVZ 420-140-1200	817	2 190	3 317	3 677	3 799	3 889
KVVZ 350-140-1300	947	2 538	3 845	4 262	4 404	4 508	KVVZ 420-140-1300	900	2 411	3 652	4 048	4 183	4 282
KVVZ 350-140-1400	1 036	2 775	4 204	4 660	4 815	4 929	KVVZ 420-140-1400	982	2 632	3 987	4 419	4 567	4 675
KVVZ 350-140-1500	1 124	3 012	4 563	5 058	5 227	5 350	KVVZ 420-140-1500	1 065	2 853	4 322	4 791	4 950	5 067
KVVZ 350-140-1600	1 212	3 249	4 922	5 456	5 638	5 771	KVVZ 420-140-1600	1 147	3 074	4 657	5 162	5 334	5 460
KVVZ 350-140-1700	1 301	3 486	5 281	5 854	6 049	6 192	KVVZ 420-140-1700	1 230	3 295	4 992	5 533	5 717	5 853
KVVZ 350-140-1800	1 389	3 723	5 640	6 252	6 460	6 613	KVVZ 420-140-1800	1 312	3 516	5 327	5 904	6 101	6 245
KVVZ 350-140-1900	1 478	3 960	5 999	6 650	6 871	7 034	KVVZ 420-140-1900	1 395	3 737	5 662	6 275	6 485	6 638
KVVZ 350-140-2000	1 566	4 197	6 358	7 047	7 282	7 455	KVVZ 420-140-2000	1 477	3 958	5 997	6 647	6 868	7 031
KVVZ 350-140-2100	1 655	4 434	6 717	7 445	7 694	7 876	KVVZ 420-140-2100	1 560	4 179	6 332	7 018	7 252	7 423
KVVZ 350-140-2200	1 743	4 671	7 076	7 843	8 105	8 296	KVVZ 420-140-2200	1 642	4 401	6 667	7 389	7 635	7 816
KVVZ 350-140-2300	1 831	4 908	7 435	8 241	8 516	8 717	KVVZ 420-140-2300	1 724	4 622	7 001	7 760	8 019	8 209
KVVZ 350-140-2400	1 920	5 145	7 794	8 639	8 927	9 138	KVVZ 420-140-2400	1 807	4 843	7 336	8 131	8 402	8 601
KVVZ 350-140-2500	2 008	5 382	8 153	9 037	9 338	9 559	KVVZ 420-140-2500	1 889	5 064	7 671	8 503	8 786	8 994
KVVZ 350-140-2600	2 097	5 619	8 512	9 435	9 749	9 980	KVVZ 420-140-2600	1 972	5 285	8 006	8 874	9 170	9 387
KVVZ 350-140-2700	2 185	5 856	8 871	9 833	10 161	10 401	KVVZ 420-140-2700	2 054	5 506	8 341	9 245	9 553	9 779
KVVZ 350-140-2800	2 274	6 093	9 230	10 231	10 572	10 822	KVVZ 420-140-2800	2 137	5 727	8 676	9 616	9 937	10 172
KVVZ 350-140-2900	2 362	6 330	9 589	10 629	10 983	11 243	KVVZ 420-140-2900	2 219	5 948	9 011	9 987	10 320	10 565
KVVZ 350-140-3000	2 450	6 567	9 948	11 027	11 394	11 664	KVVZ 420-140-3000	2 302	6 169	9 346	10 359	10 704	10 957
KVVZ 350-140-3100	2 539	6 804	10 307	11 425	11 805	12 085	KVVZ 420-140-3100	2 384	6 390	9 681	10 730	11 088	11 350
KVVZ 350-140-3200	2 627	7 041	10 666	11 822	12 217	12 505	KVVZ 420-140-3200	2 467	6 611	10 016	11 101	11 471	11 742
KVVZ 350-140-3300	2 716	7 278	11 025	12 220	12 628	12 926	KVVZ 420-140-3300	2 549	6 832	10 351	11 472	11 855	12 135
KVVZ 350-140-3400	2 804	7 515	11 384	12 618	13 039	13 347	KVVZ 420-140-3400	2 632	7 053	10 685	11 843	12 238	12 528
KVVZ 350-140-3500	2 892	7 752	11 743	13 016	13 450	13 768	KVVZ 420-140-4200	2 714	7 275	11 020	12 215	12 622	12 920
KVVZ 350-140-3600	2 981	7 989	12 102	13 414	13 861	14 189	KVVZ 420-140-3600	2 797	7 496	11 355	12 586	13 005	13 313
KVVZ 350-140-3700	3 069	8 226	12 461	13 812	14 272	14 610	KVVZ 420-140-3700	2 879	7 717	11 690	12 957	13 389	13 706
KVVZ 350-140-3800	3 158	8 463	12 820	14 210	14 684	15 031	KVVZ 420-140-3800	2 962	7 938	12 025	13 328	13 773	14 098
KVVZ 350-140-3900	3 246	8 700	13 179	14 608	15 095	15 452	KVVZ 420-140-3900	3 044	8 159	12 360	13 700	14 156	14 491
KVVZ 350-140-4000	3 335	8 937	13 538	15 006	15 506	15 873	KVVZ 420-140-4000	3 127	8 380	12 695	14 071	14 540	14 884
KVVZ 350-140-4100	3 423	9 174	13 898	15 404	15 917	16 294	KVVZ 420-140-4100	3 209	8 601	13 030	14 442	14 923	15 276
KVVZ 350-140-4200	3 511	9 411	14 257	15 802	16 328	16 715	KVVZ 420-140-4200	3 292	8 822	13 365	14 813	15 307	15 669
KVVZ 350-140-4300	3 600	9 648	14 616	16 199	16 739	17 135	KVVZ 420-140-4300	3 374	9 043	13 700	15 184	15 691	16 062
KVVZ 350-140-4400	3 688	9 885	14 975	16 597	17 151	17 556	KVVZ 420-140-4400	3 457	9 264	14 035	15 556	16 074	16 454
KVVZ 350-140-4500	3 777	10 122	15 334	16 995	17 562	17 977	KVVZ 420-140-4500	3 539	9 485	14 369	15 927	16 458	16 847
KVVZ 350-140-4600	3 865	10 359	15 693	17 393	17 973	18 398	KVVZ 420-140-4600	3 622	9 706	14 704	16 298	16 841	17 240
KVVZ 350-140-4700	3 954	10 596	16 052	17 791	18 384	18 819	KVVZ 420-140-4700	3 704	9 927	15 039	16 669	17 225	17 632
KVVZ 350-140-4800	4 042	10 833	16 411	18 189	18 795	19 240	KVVZ 420-140-4800	3 787	10 149	15 374	17 040	17 608	18 025

ПРИМЕЧАНИЕ

Возможно окрашивание теплообменника в цвет корпуса конвектора дополнительно по запросу.

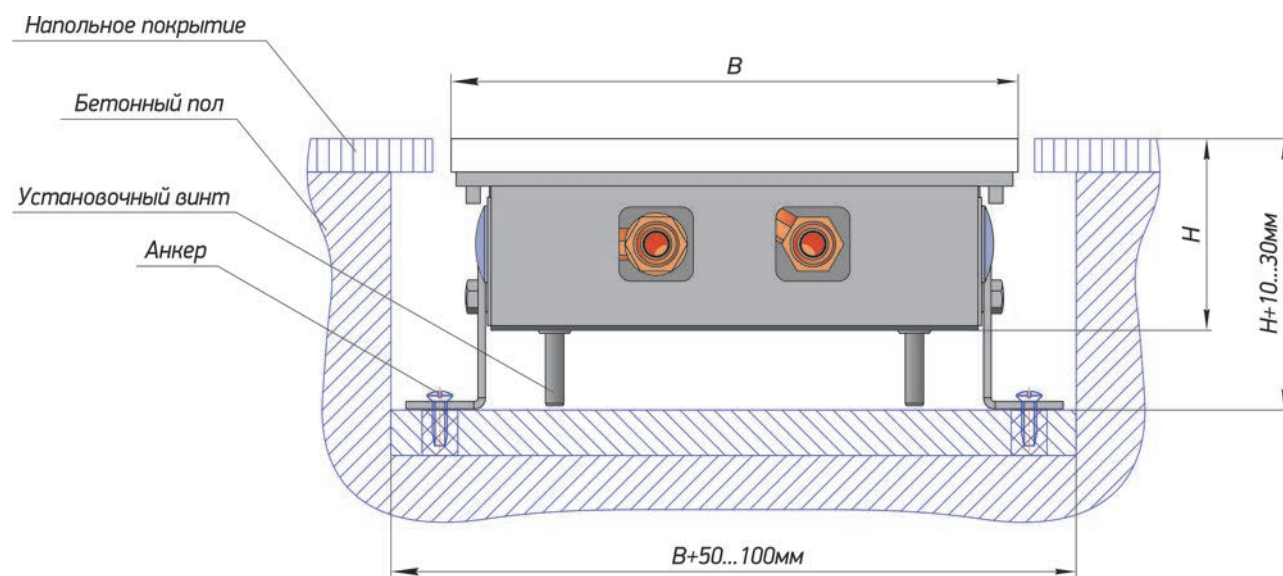
МОНТАЖ КОНВЕКТОРОВ

ДЛЯ ОБЕСПЕЧЕНИЯ НОРМАЛЬНОЙ РАБОТЫ ПРИБОРА СЛЕДУЕТ ВЫПОЛНИТЬ СЛЕДУЮЩИЕ ТРЕБОВАНИЯ:

- Теплообменник конвектора должен быть расположен на удаленной от окна стороне прибора
- Конвектор должен быть установлен в горизонтальном положении в выполненной в полу нише, глубина которой позволяет правильно установить верхнюю решетку и обеспечить достаточный воздухообмен в теплообменнике
- Конвектор может выступать или находиться ниже уровня пола не более чем на 1 мм
- Во избежание попадания мусора внутрь конвектора до завершения строительных работ не снимайте монтажные плиты с конвектора
- Перед заливкой бетонным раствором убедитесь, что конвектор надежно зафиксирован анкерами

МОНТАЖ КОНВЕКТОРА В ПОДГОТОВЛЕННОЙ НИШЕ В ПОЛУ

- Размеры ниши в бетонном полу: ширина = ширина конвектора + 50-100 мм, глубина = высота конвектора + 10-30 мм
- Установите конвектор в горизонтальное положение с помощью установочных винтов
- Закрепите конвектор в нише с помощью крепежных скоб и анкеров
- Перед заливкой бетонным раствором выставите конвектор так, чтобы он выступал или находился ниже уровня пола не более чем на 1 мм



ЗАВЕРШЕНИЕ МОНТАЖА

- Выполните электрические и гидравлические соединения, придерживайте соединительные патрубки ключами, чтобы не разрушить теплообменник. При необходимости теплообменник можно переставить в корпусе для удобства монтажа
- Проверьте правильность установки прибора по высоте и по уровню, надежность соединений
- Снимите рамку, или защитите её липкой лентой. Для проверки можно положить решетку
- В нескольких местах вокруг конвектора введите в щель монтажно-уплотнительную пену
- Залейте пустое пространство вокруг конвектора бетонным раствором
- Уложите напольное покрытие
- Очистите щель между покрытием пола и конвектором и закройте ее декоративной лентой

ЗАВЕРШЕНИЕ МОНТАЖА TЕСHNO WD

- Выполните электрические и гидравлические соединения, придерживайте соединительные патрубки ключами, чтобы не разрушить теплообменник. При необходимости теплообменник можно переставить в корпусе для удобства монтажа
- Присоедините к патрубку дренажный трубопровод, по которому будет отводиться конденсат или попавшая внутрь короба вода

ПРИ МОНТАЖЕ КОНВЕКТОРА TЕСHNO VENT В ДЕРЕВЯННЫЙ ИЛИ ЧЕРНОВОЙ ПОЛ (ФАНЕРА, ДСП ЛИСТ) С ЦЕЛЬЮ УМЕНЬШЕНИЯ ШУМА ОТ ВОЗНИКАЮЩЕГО ТУРБУЛЕНТНОГО ПОТОКА ВОЗДУХА РЕКОМЕНДУЕМ:

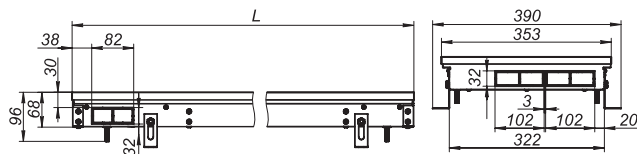
- Сформировать опалубку и произвести частичную монолитную заливку бетоном в месте установки конвектора
- В случае отсутствия возможности бетонирования проклеить кожух конвектора с наружной стороны резинокбитумной шумовиброизоляцией толщиной не менее 5 мм
- Пространство между окантовочным профилем и напольным покрытием (в местах примыкания) заполнить уплотнителем из пробки толщиной 10 мм
- При подборе конвектора использовать вентиляторы QL3 с крыльчаткой 30 мм

МОНТАЖ КОНВЕКТОРОВ ДЛИНОЙ БОЛЕЕ 2,4М

Конвекторы, состоящие из нескольких секций, следует монтировать, тщательно выставляя каждую секцию. Секции соединяются винтами M4x12, входящими в комплект прибора. Теплообменники соединяются гофрированными нержавеющей трубами, которые входят в комплект поставки. Перед заливкой бетонным раствором рекомендуем уложить на конвектор вентиляционную решетку и проверить, правильно ли выставлены секции прибора.

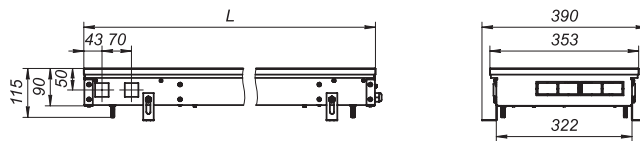
РАЗМЕРЫ ВСТРАИВАЕМЫХ КОНВЕКТОРОВ

350-65



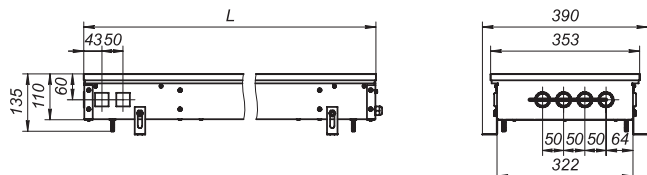
350-65 800 900 1000 1100 1200 1300 1400 1500 1600 1700 1800 1900 2000 2100 2200 2300 2400
L, мм 806 906 1006 1106 1206 1306 1406 1506 1606 1706 1806 1906 2006 2106 2206 2306 2406

350-85



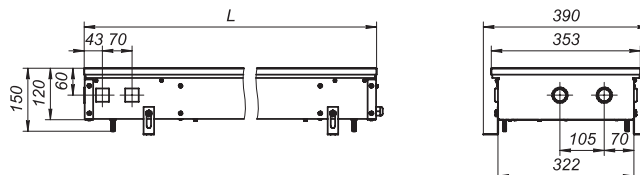
350-85 800 900 1000 1100 1200 1300 1400 1500 1600 1700 1800 1900 2000 2100 2200 2300 2400
L, мм 806 906 1006 1106 1206 1306 1406 1506 1606 1706 1806 1906 2006 2106 2206 2306 2406

350-105



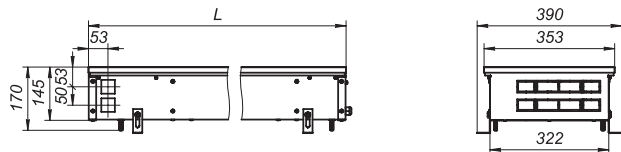
350-105 800 900 1000 1100 1200 1300 1400 1500 1600 1700 1800 1900 2000 2100 2200 2300 2400
L, мм 806 906 1006 1106 1206 1306 1406 1506 1606 1706 1806 1906 2006 2106 2206 2306 2406

350-120



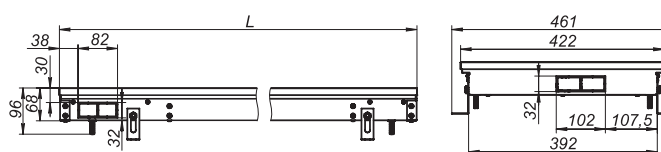
350-120 800 900 1000 1100 1200 1300 1400 1500 1600 1700 1800 1900 2000 2100 2200 2300 2400
L, мм 806 906 1006 1106 1206 1306 1406 1506 1606 1706 1806 1906 2006 2106 2206 2306 2406

350-140



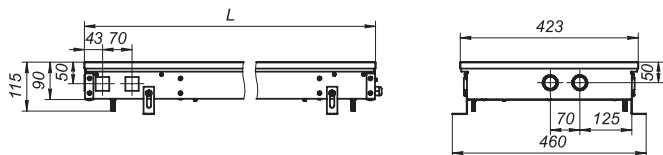
350-140 800 900 1000 1100 1200 1300 1400 1500 1600 1700 1800 1900 2000 2100 2200 2300 2400
L, мм 806 906 1006 1106 1206 1306 1406 1506 1606 1706 1806 1906 2006 2106 2206 2306 2406

420-65



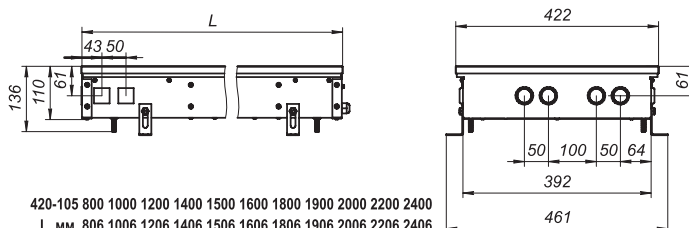
420-65 800 900 1000 1100 1200 1300 1400 1500 1600 1700 1800 1900 2000 2100 2200 2300 2400
L, мм 806 906 1006 1106 1206 1306 1406 1506 1606 1706 1806 1906 2006 2106 2206 2306 2406

420-85



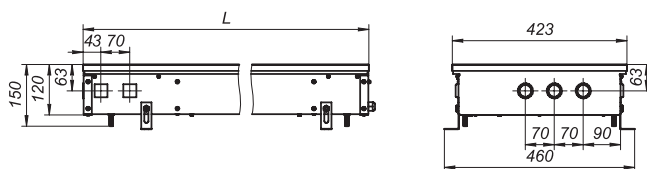
420-85 800 900 1000 1100 1200 1300 1400 1500 1600 1700 1800 1900 2000 2100 2200 2300 2400
L, мм 806 906 1006 1106 1206 1306 1406 1506 1606 1706 1806 1906 2006 2106 2206 2306 2406

420-105



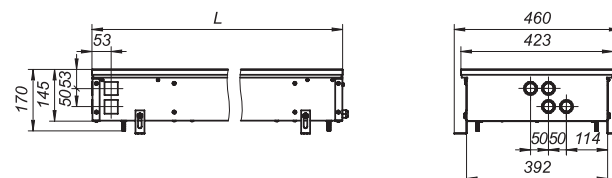
420-105 800 1000 1200 1400 1500 1600 1800 1900 2000 2200 2400
L, мм 806 1006 1206 1406 1506 1606 1806 1906 2006 2206 2406

420-120



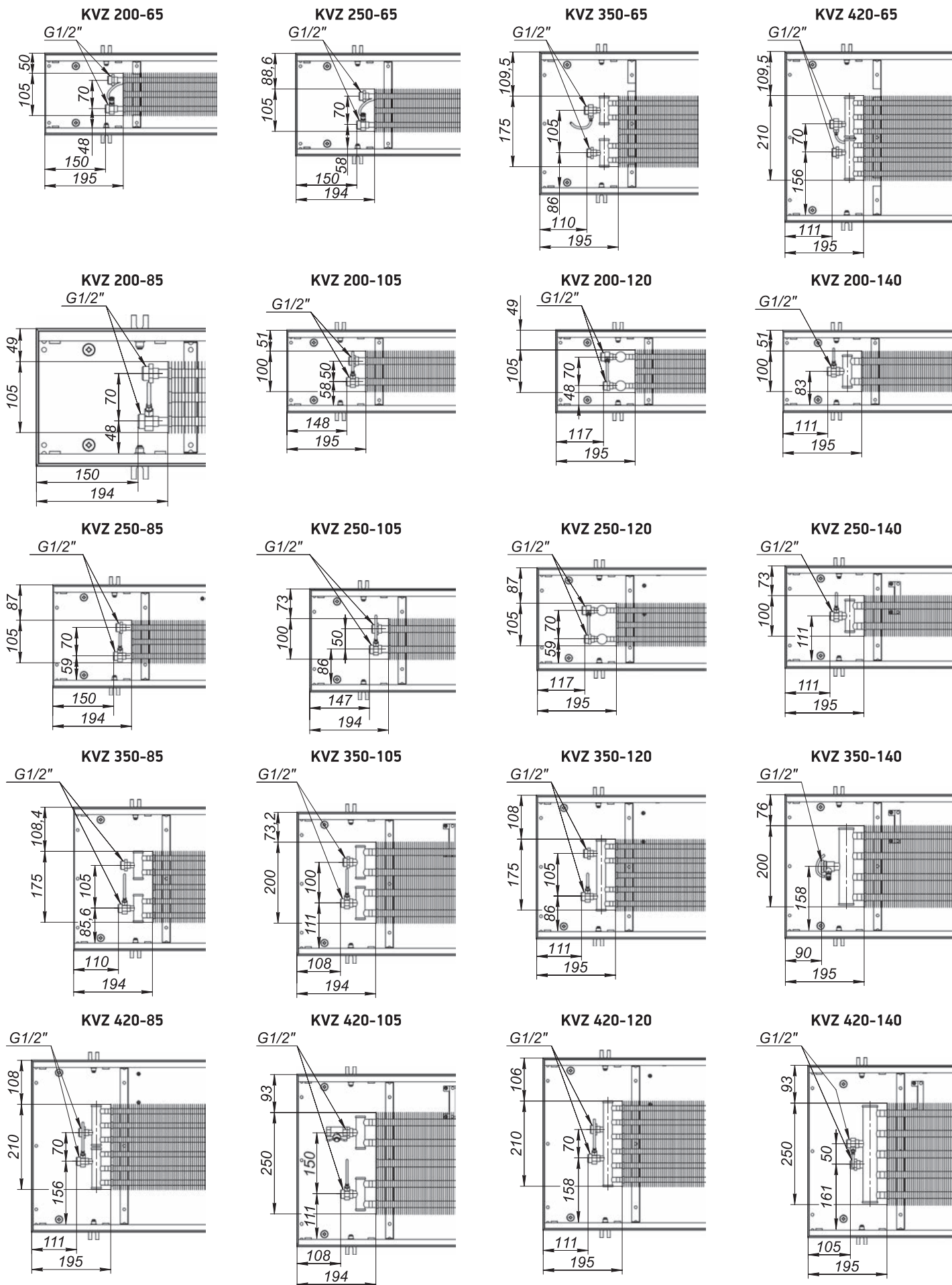
420-120 800 900 1000 1100 1200 1300 1400 1500 1600 1700 1800 1900 2000 2100 2200 2300 2400
L, мм 806 906 1006 1106 1206 1306 1406 1506 1606 1706 1806 1906 2006 2106 2206 2306 2406

420-140



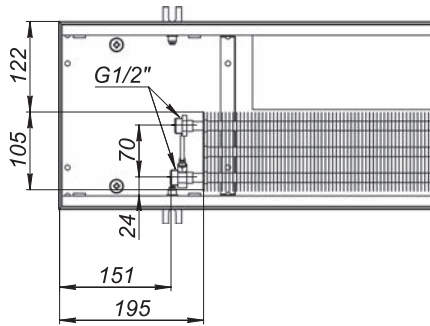
420-140 800 900 1000 1100 1200 1300 1400 1500 1600 1700 1800 1900 2000 2100 2200 2300 2400
L, мм 806 906 1006 1106 1206 1306 1406 1506 1606 1706 1806 1906 2006 2106 2206 2306 2406

КОНВЕКТОРЫ KVZ, МОНТАЖНО-ПРИСОЕДИНИТЕЛЬНЫЕ РАЗМЕРЫ

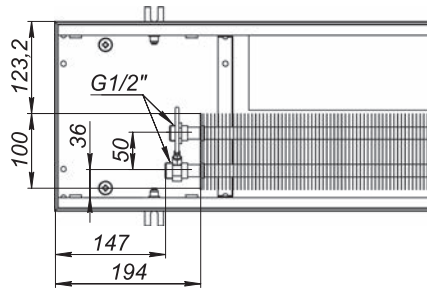


КОНВЕКТОРЫ KVZV МОНТАЖНО-ПРИСОЕДИНИТЕЛЬНЫЕ РАЗМЕРЫ

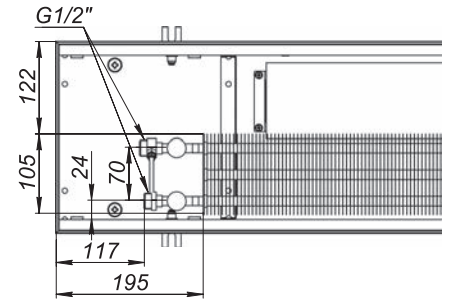
KVZV 250-85



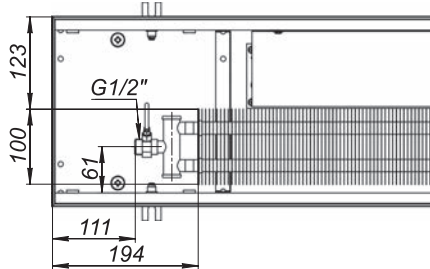
KVZV 250-105



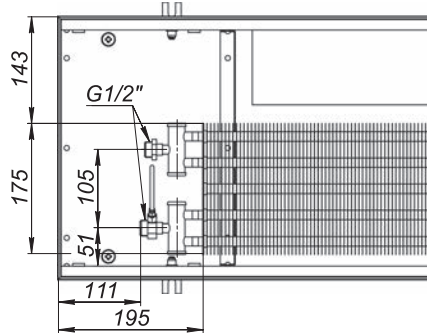
KVZV 250-120



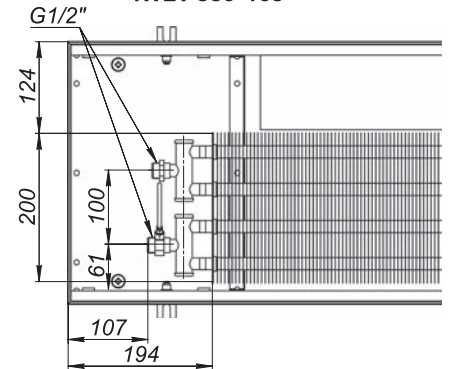
KVZV 250-140



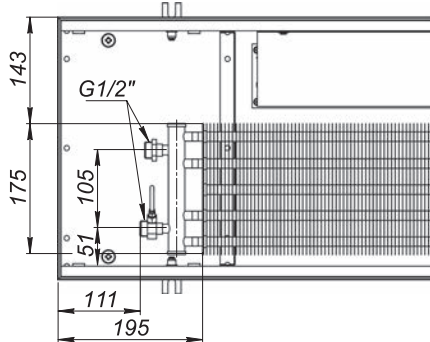
KVZV 350-85



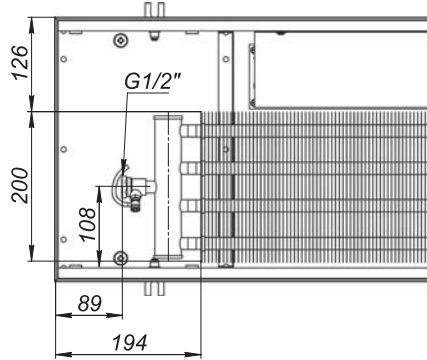
KVZV 350-105



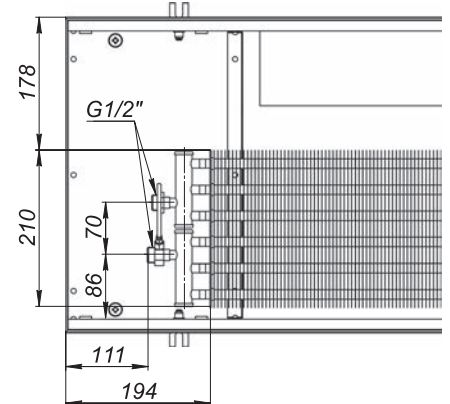
KVZV 350-120



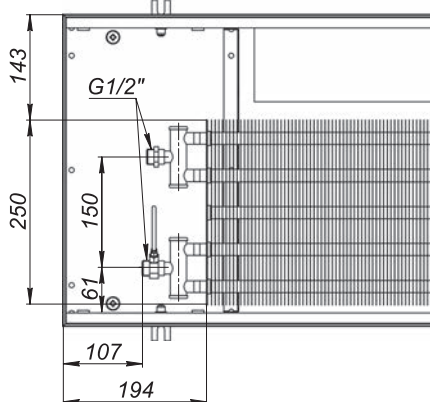
KVZV 350-140



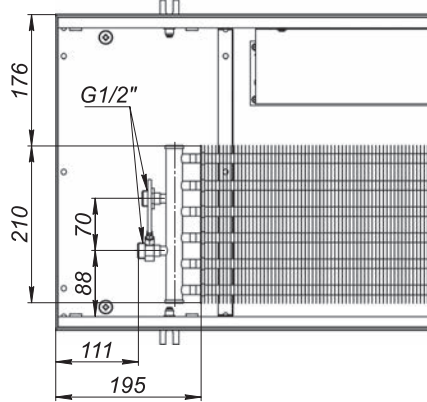
KVZV 420-85



KVZV 420-105



KVZV 420-120



KVZV 420-140

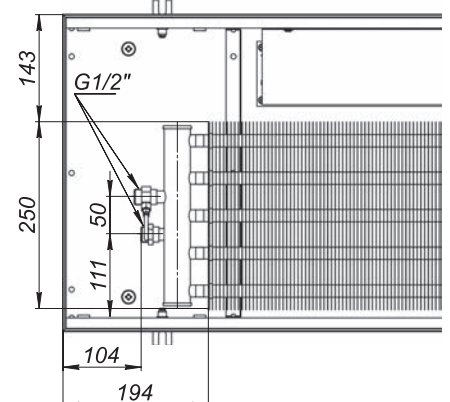


СХЕМА ПОДКЛЮЧЕНИЯ К ТЕРМОСТАТУ

Схема подключения конвекторов к термостату E51.42/E91.42 с трёхступенчатой регулировкой скорости вращения вентиляторов

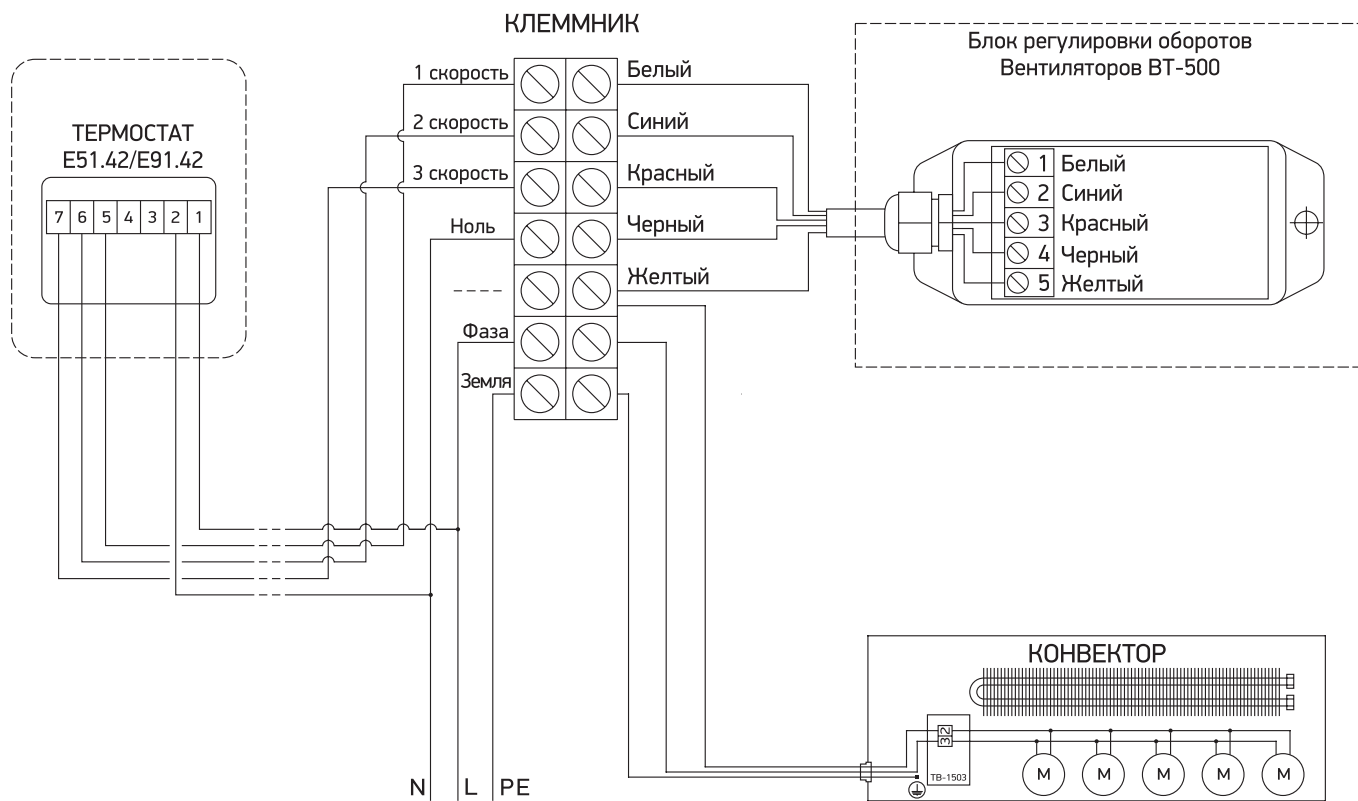
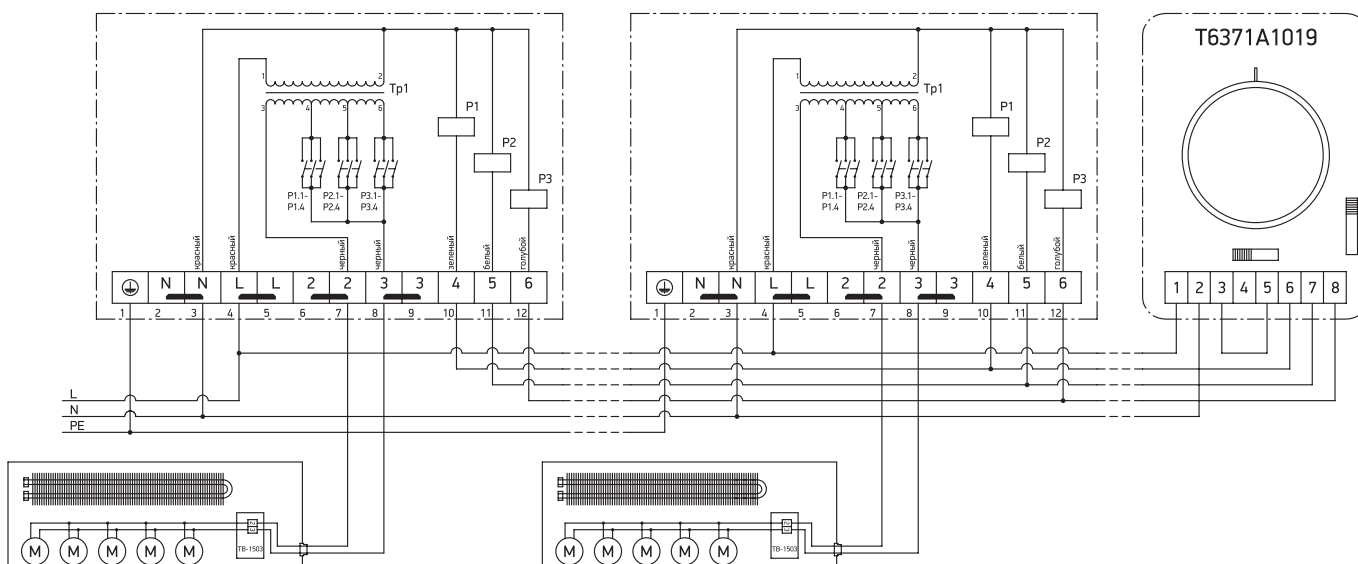


Схема подключения конвекторов к термостату T6371A1019 с трёхступенчатой регулировкой скорости вращения вентиляторов



Трансформатор для вентиляторов 220 VAC:

Tr1 - 172ВА
U1-2 ~ 230 VAC
U3-4 ~ 140 VAC
U3-5 ~ 180 VAC
U3-6 ~ 230 VAC

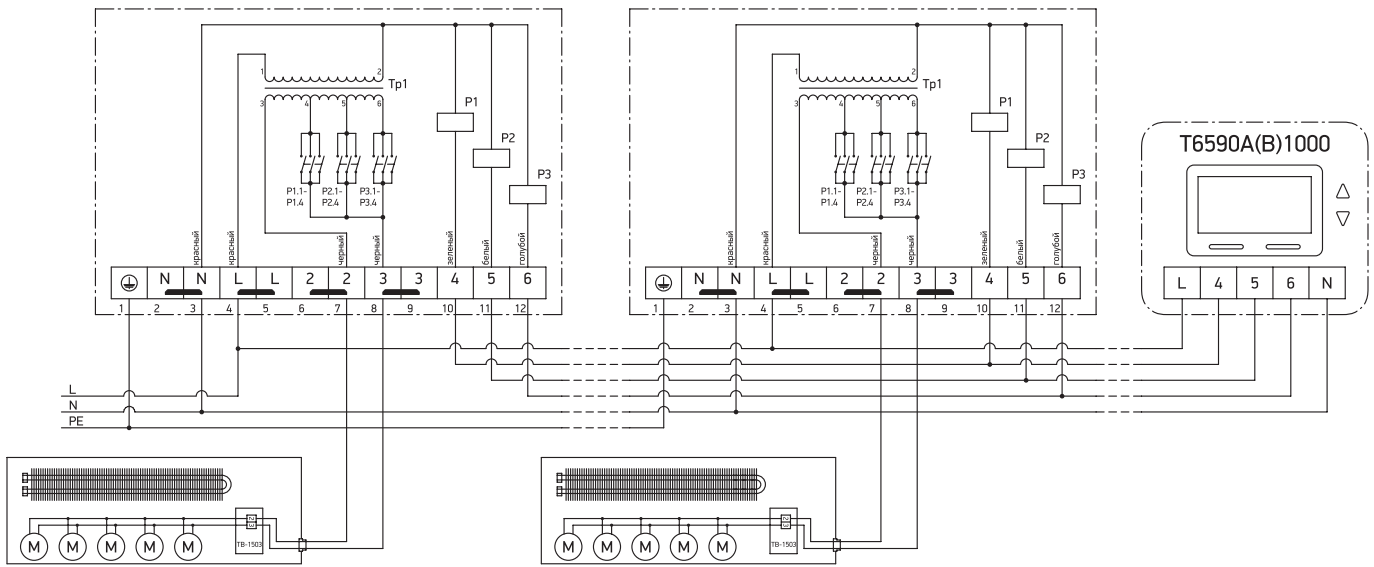
Трансформатор для вентиляторов 12 VAC:

Tr1 - 90ВА
U1-2 ~ 230 VAC
U3-4 ~ 6 VAC
U3-5 ~ 9 VAC
U3-6 ~ 12 VAC

Реле P1, P2, P3 - PЭК77/4 (220 VAC)

СХЕМА ПОДКЛЮЧЕНИЯ К ТЕРМОСТАТУ

Схема подключения конвекторов к термостату T6590A(B)1000 с трёхступенчатой регулировкой скорости вращения вентиляторов



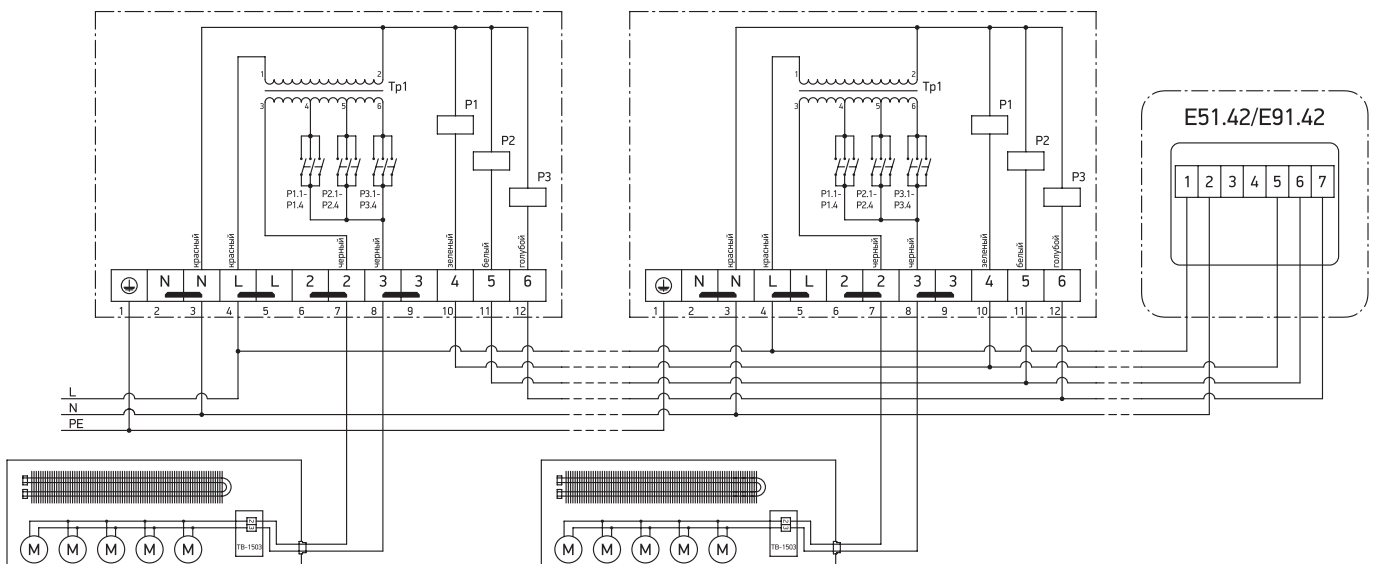
Трансформатор для вентиляторов 220 VAC: Трансформатор для вентиляторов 12 VAC:

Tr1 - 172VA
 U1-2 ~ 230 VAC
 U3-4 ~ 140 VAC
 U3-5 ~ 180 VAC
 U3-6 ~ 230 VAC

Tr1 - 90VA
 U1-2 ~ 230 VAC
 U3-4 ~ 6 VAC
 U3-5 ~ 9 VAC
 U3-6 ~ 12 VAC

Реле P1, P2, P3 - РЭК77/4 (220 VAC)

Схема подключения конвекторов к термостату E51.42/E91.42 с трёхступенчатой регулировкой скорости вращения вентиляторов



Трансформатор для вентиляторов 220 VAC: Трансформатор для вентиляторов 12 VAC:

Tr1 - 172VA
 U1-2 ~ 230 VAC
 U3-4 ~ 140 VAC
 U3-5 ~ 180 VAC
 U3-6 ~ 230 VAC

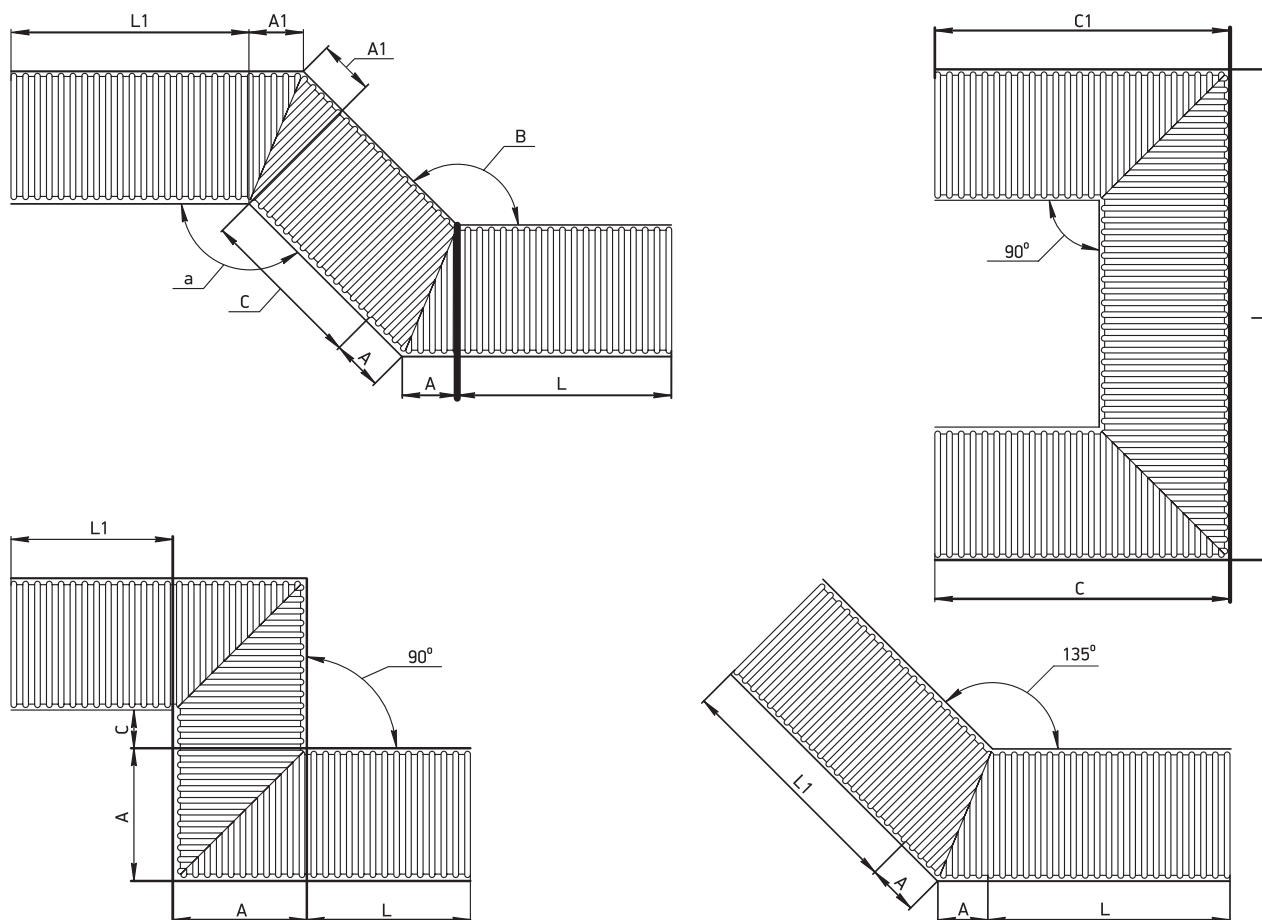
Tr1 - 90VA
 U1-2 ~ 230 VAC
 U3-4 ~ 6 VAC
 U3-5 ~ 9 VAC
 U3-6 ~ 12 VAC

Реле P1, P2, P3 - РЭК77/4 (220 VAC)

НЕТИПОВЫЕ ВСТРАИВАЕМЫЕ КОНВЕКТОРЫ

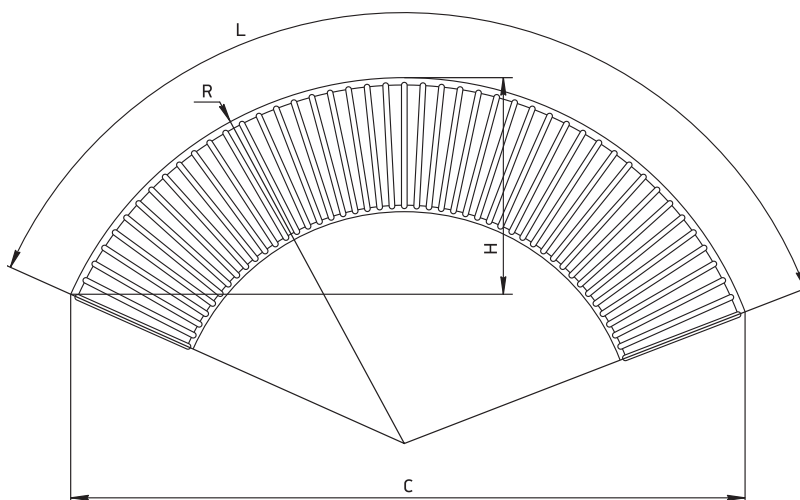
Угловые и радиусные конвекторы изготавливаются по индивидуальному требованию заказчика. Для заказа нетипового конвектора важны точные размеры.

Угловые конвекторы



Для изготовления углового конвектора необходимо предоставить чертеж с указанием ширины и длины сторон конвектора и угла между ними.

Радиусные конвекторы



Для заказа радиусного конвектора необходимо заполнить опросный лист установленной формы.

ДЕКОРАТИВНЫЕ РЕШЕТКИ ДЛЯ ВСТРАИВАЕМЫХ КОНВЕКТОРОВ

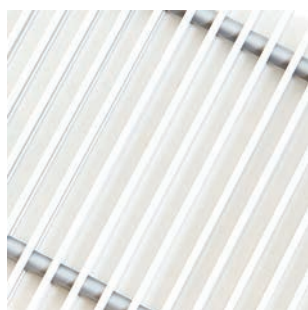
Декоративная решётка - оптимальное соотношение практичности и оригинального дизайна.

Решётка конвектора выполнена из анодированного алюминия, за счёт чего изделие устойчиво к коррозии и механическому износу. Удачно выбранное расстояние между пластинами решётки (10 мм) обеспечивает высокую степень теплопередачи и одновременно придаёт конвектору эстетичный внешний вид.

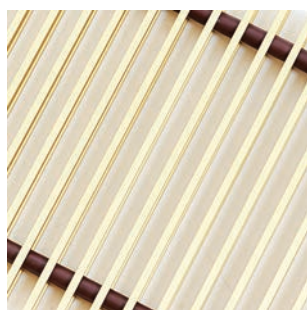
В стандартном исполнении предложены решетки из анодированного алюминия разных цветов: серебро, золото, бронза, титан, белый (RAL 9016), коричневый (RAL 8017), черный (RAL 9005), а также из светлого и темного дерева. Деревянная решетка изготавливается из древесины крепких ценных пород.

**ПО ЗАКАЗУ ВОЗМОЖНО ИЗГОТОВЛЕНИЕ
ЛИНЕЙНОЙ И РУЛОННОЙ РЕШЕТКИ ЛЮБОГО ЦВЕТА ПО RAL.**

Палитра цветов:



Серебро



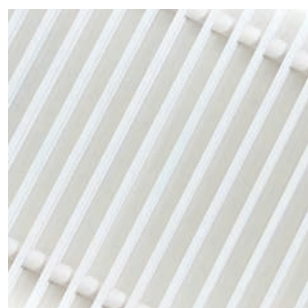
Золото



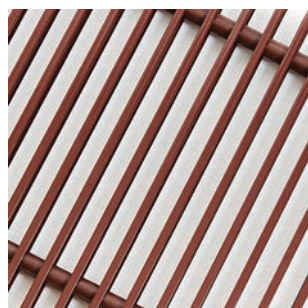
Бронза



Титан



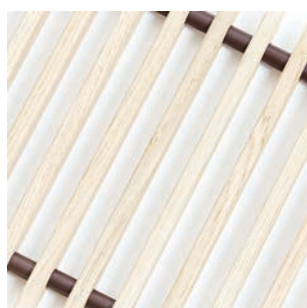
Белый
(RAL 9016)



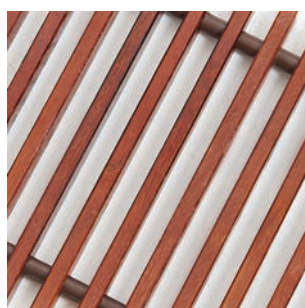
Коричневый
(RAL 8017)



Черный
(RAL 9005)



Светлое дерево



Темное дерево