



RH 280

ПЕРФОРАТОР

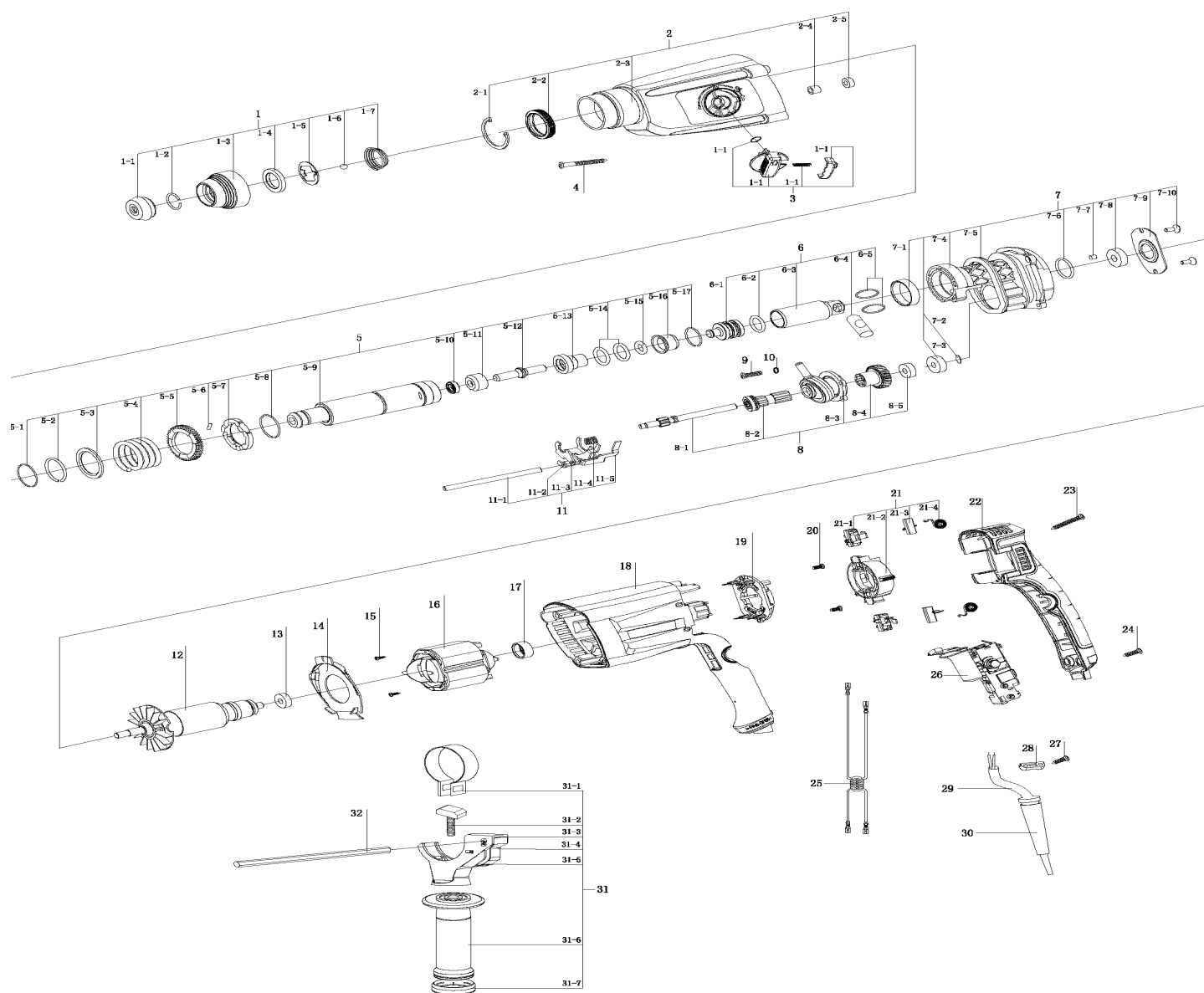
АРТИКУЛ: 140 30 1363

EAN8 - 20079031

РЕЛИЗ: 03.2019

ДЕТАЛИРОВКА ИЗДЕЛИЯ

PATRIOT



#	АРТИКУЛ	ОПИСАНИЕ	КОЛ-ВО
1	013536462	Патрон зажимной в сборе	1
1-1	013536463	Пыльник патрона	1
1-2	013536464	Стопорное кольцо	1
1-3	013536465	Корпус патрона	1
1-4	013536466	Упорное кольцо патрона	1
1-5	013536467	Держатель	1
1-6	013536468	Шарик стальной Ф7.14	1
1-7	013536469	Пружина патрона	1
2	013536470	Корпус редуктора в сборе	1
2-1	013536471	Стопорное кольцо корпуса	1
2-2	013536472	Сальник 30.5x40x7	1
2-3	013536473	Корпус редуктора (пустой)	1
2-4	013536474	Подшипник НК0608	1
2-5	013536475	Подшипник 628/6	1
3	013536476	Переключатель режимов в сборе	1
3-1	013536477	Кольцо переключателя	1



#	АРТИКУЛ	ОПИСАНИЕ	КОЛ-ВО
3-2	013536478	Переключатель режимов	1
3-3	013536479	Пружина кнопки режимов	1
3-4	013536480	Кнопка переключения режимов	1
4	013536481	Винт ST4.8x35	1
5	013536482	Ударный механизм в сборе	1
5-1	013536483	Кольцо цилиндра	1
5-2	013536484	Стопорное кольцо цилиндра	1
5-3	013536485	Поддерживающий диск	1
5-4	013536486	Пружина цилиндра	1
5-5	013536487	Шестерня цилиндра	1
5-6	013536488	Штифт	1
5-7	013536489	Диск цилиндра	1
5-8	013536490	Уплотнительное кольцо	1
5-9	013536491	Цилиндр большой	1
5-10	013536492	Уплотнительное кольцо	1
5-11	013536493	Втулка	1
5-12	013536494	Ударник	1
5-13	013536495	Втулка направляющая	1
5-14	013536496	Кольцо 1	1
5-15	013536497	Кольцо 2	1
5-16	013536498	Демпфирующая втулка	1
5-17	013536499	Упорное кольцо	1
6	013536500	Цилиндр малый в сборе	1
6-1	013536501	Поршень	1
6-2	013536502	Кольцо поршня	1
6-3	013536503	Цилиндр малый	1
6-4	013536504	Уплотнительное кольцо	1
6-5	013536505	Палец цилиндра малого	1
7	013536506	Промежуточный фланец редуктора в сборе	1
7-1	013536507	Уплотнение	1
7-2	013536508	Шайба	1
7-3	013536509	Подшипник 627	1
7-4	013536510	Промежуточный фланец редуктора (пустой)	1
7-5	013536511	Кольцо фланца	1
7-6	013536512	Уплотнительное кольцо фланца	1
7-7	013536513	Втулка	1
7-8	013536514	Подшипник 609	1
7-9	013536515	Заглушка	1
7-10	013536516	Винт M4x10	1
8	013536517	Зубчатый вал в сборе	1
8-1	013536518	Зубчатый вал	1
8-2	013536519	Сцепление в сборе	1
8-3	013536520	Подшипник качения	1
8-4	013536521	Цилиндрическая шестерня	1
8-5	013536522	Подшипник 607	1
9	013536523	Винт M4x12	1
10	013536524	Шайба Ф4	1
11	013536525	Узел вилки в сборе	1
11-1	013536526	Направляющая	1
11-2	013536527	Платформа сдвига 2	1
11-3	013536528	Платформа сдвига	1
11-4	013536529	Пружина вилки	1



#	АРТИКУЛ	ОПИСАНИЕ	КОЛ-ВО
11-5	013536530	Платформа сдвига 1	1
12	013536531	Ротор	1
13	013536522	Подшипник 607	1
14	013536532	Кольцо воздушного дефлектора	1
15	013536533	Винт М3.9х16	1
16	013536534	Статор	1
17	013536535	Седло подшипника	1
18	013536536	Корпус мотора	1
19	013536537	Основание щеткодержателя	1
20	013536538	Винт ST3.5х12	1
21	013536539	Щеточный узел в сборе	1
21-1	013536540	Щеткодержатель	1
21-2	013536541	База щеткодержателя	1
21-3	013536542	Щетка угольная	1
21-4	013536543	Пружина щетки	1
22	013536544	Крышка корпуса (ручка)	1
23	013536545	Винт ST3.9х35	1
24	013536546	Винт ST4.2х18	1
25	013536547	Индуктор	1
26	013536548	Выключатель	1
27	013536549	Винт ST3.9х16	1
28	013536550	Фиксатор кабеля	1
29	013536551	Сетевой кабель с вилкой	1
30	013536552	Уплотнение сетевого кабеля	1
31	013536553	Вспомогательная рукоятка в сборе	1
31-1	013536554	Хомут рукоятки	1
31-2	013536555	Т-образный болт рукоятки	1
31-3	013536556	Держатель зажима	1
31-4	013536557	Пружина рукоятки	1
31-5	013536558	Зажимной кронштейн боковой рукоятки	1
31-6	013536559	Рукоятка	1
31-7	013536560	Заглушка рукоятки	1
32	013536561	Глубиномер	1

PATRIOT

ТЕХНИЧЕСКАЯ ПОДДЕРЖКА:

Единый телефон сервисной службы: 8-800-2222-768.
service@onlypatriot.com

ИЗГОТОВИТЕЛЬ ОСТАВЛЯЕТ ЗА СОБОЙ ПРАВО ВНОСИТЬ ИЗМЕНЕНИЯ В КОНСТРУКЦИЮ И ПРИНЦИПИАЛЬНУЮ СХЕМУ ИЗДЕЛИЯ, НЕ УХУДШАЮЩИЕ ЕГО ХАРАКТЕРИСТИК.

www.onlypatriot.com