



# RH 265Q

## ПЕРФОРАТОР

АРТИКУЛ: 140 30 1330

РЕЛИЗ: 07.2014

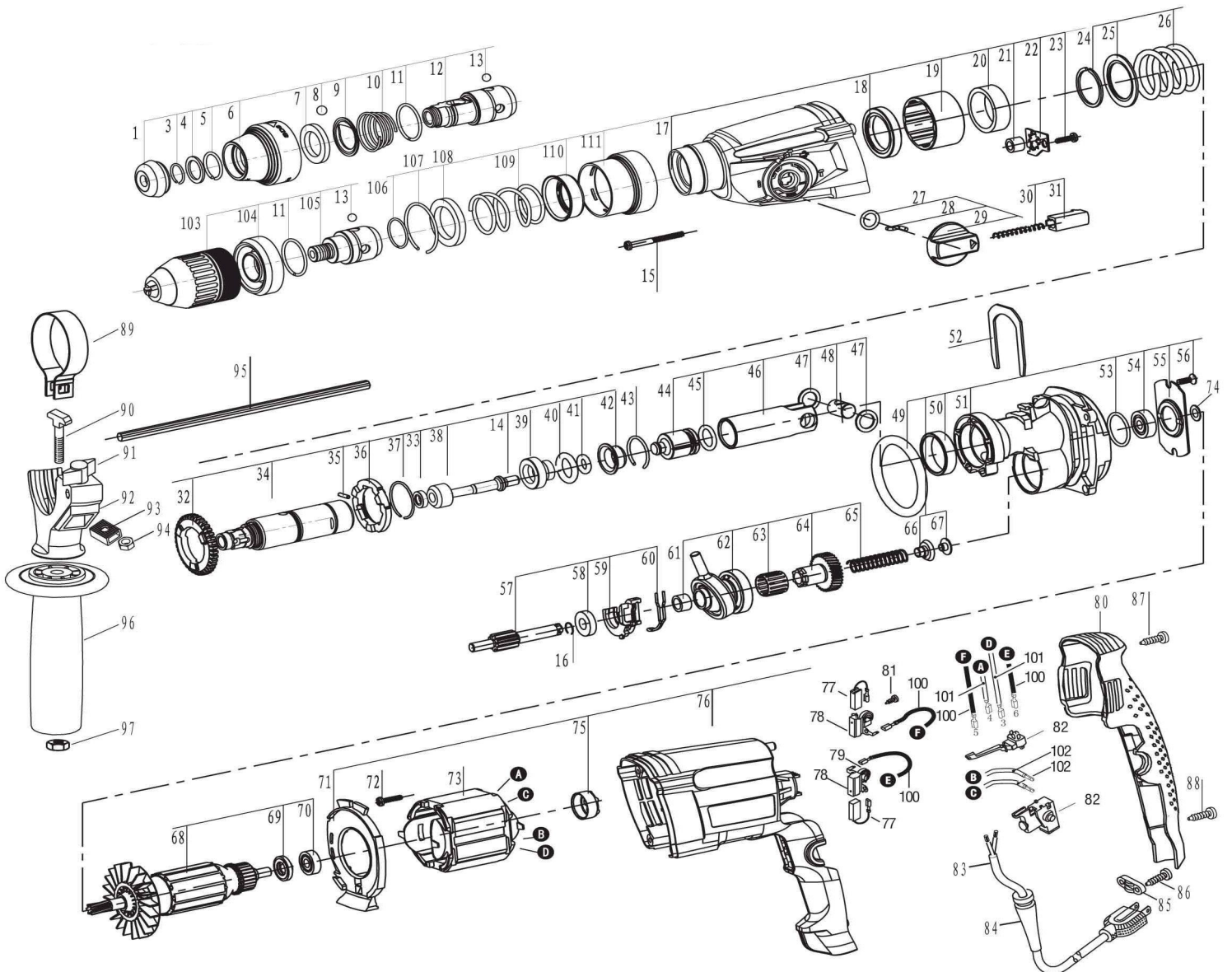
**ДЕТАЛИРОВКА ИЗДЕЛИЯ**

# ***PATRIOT***



АРТИКУЛ: 140 30 1330

РИСУНОК 1





#	АРТИКУЛ	ОПИСАНИЕ	КОЛ-ВО
1	013 53 0999	Колпачок пылезащитный поз. 01 RH 265Q (Bor)	1
3	013 53 1000	Кольцо стопорное поз. 02 RH 265Q (Bor)	1
4	013 53 1001	Шайба поз. 04 RH 265Q (Bor)	1
5	013 53 1002	Кольцо стопорное поз. 05 RH 265Q (Bor)	1
6	013531003	Патрон (корпус) поз. 06 RH 265Q (Bor)	1
7	013531004	Шайба поз. 07 RH 265Q (Bor)	1
8	013531005	Шарик стальной С7.14 поз. 08 RH 265Q (Bor)	1
9	013531006	Шайба поз. 09 RH 265Q (Bor)	1
10	013531007	Пружина поз. 10 RH 265Q (Bor)	1
11	013531008	Уплотнительное кольцо поз. 11 RH 265Q (Bor)	1
12	013531009	Вал №1 поз. 12 RH 265Q (Bor)	1
13	013531010	Шарик стальной поз. 13 RH 265Q (Bor)	1
14	013531011	Вал №2 поз. 14 RH 265Q (Bor)	1
15	013531012	Винт поз. 15 RH 265Q (Bor)	1
16	013531013	Стопорное кольцо поз. 16 RH 265Q (Bor)	1
17	013531014	Корпус редуктора (передняя часть) поз. 17 RH 265Q (Bor)	1
18	013531015	Сальник №2 поз. 18 RH 265Q (Bor)	1
19	013531016	Втулка поз. 19 RH 265Q (Bor)	1
20	013531017	Игольчатый подшипник НК3012 поз. 20 RH 265Q (Bor)	1
21	013531018	Игольчатый подшипник НК0709 поз. 21 RH 265Q (Bor)	1
22	013531019	Шайба (9 зубьев) поз. 22 RH 265Q (Bor)	1
23	013531020	Винт поз. 23 RH 265Q (Bor)	1
24	013531021	Стопорное кольцо поз. 24 RH 265Q (Bor)	1
25	013531022	Шайба пружины № 2 поз. 25 RH 265Q (Bor)	1
26	013531023	Пружина поз. 26 RH 265Q (Bor)	1
27	013531024	Кольцо поз. 27 RH 265Q (Bor)	1
28	013531025	Втулка поз. 28 RH 265Q (Bor)	1
29	013531026	Переключатель режимов поз. 29 RH 265Q (Bor)	1
30	013531027	Пружина поз. 30 RH 265Q (Bor)	1
31	013531028	Кнопка блокировки переключателя режимов поз. 31 RH 265Q (Bor)	1
32	013531029	Шестерня большая (венец) арт. 32 RH 265Q (Bor)	1
33	013531030	Сальник 9*16*5 поз. 33 RH 265Q (Bor)	1
34	013531031	Цилиндрическая втулка поз. 34 RH 265Q (Bor)	1
35	013531032	Палец (штифт) поз. 35 RH 265Q (Bor)	1
36	013531033	Диск сцепления поз. 36 RH 265Q (Bor)	1
37	013531034	Стопорное кольцо поз. 37 RH 265Q (Bor)	1
38	013531035	Стопорное кольцо поз. 38 RH 265Q (Bor)	1
39	013531036	Втулка направляющая поз. 39 RH 265Q (Bor)	1
40	013531037	Кольцо поз. 40 RH 265Q (Bor)	1
41	013531038	Кольцо поз. 41 RH 265Q (Bor)	1
42	013531039	Уплотнение поз. 42 RH 265Q (Bor)	1
43	013531040	Стопорное кольцо поз. 43 RH 265Q (Bor)	1
44	013531041	Поршень поз. 44 RH 265Q (Bor)	1
45	013531042	Кольцо поршня поз. 45 RH 265Q (Bor)	1



#	АРТИКУЛ	ОПИСАНИЕ	КОЛ-ВО
46	013531043	Цилиндр поз. 46 RH 265Q (Bor)	1
47	013531044	Шайба поз. 47 RH 265Q (Bor)	2
48	013531045	Палец поз. 48 RH 265Q (Bor)	1
49	013531046	Кольцо поз. 49 RH 265Q (Bor)	1
50	013531047	Втулка-держатель поз. 50 RH 265Q (Bor)	1
51	013531048	Корпус поз. 51 RH 265Q (Bor)	1
52	013531049	Вилка поз. 52 RH 265Q (Bor)	1
53	013531050	Кольцо 609 поз. 53 RH 265Q (Bor)	1
54	013531051	Подшипник 609Z поз. 54 RH 265Q (Bor)	1
55	013531052	Пластина крепления подшипника 609 поз. 55 RH 265Q (Bor)	1
56	013531053	Винт поз. 56 RH 265Q (Bor)	1
57	013531054	Вал шлицевой поз. 57 RH 265Q (Bor)	1
58	013531055	Подшипник 699 поз. 58 RH 265Q (Bor)	1
59	013531056	Обойма поз. 59 RH 265Q (Bor)	1
60	013531057	Фиксатор поз. 60 RH 265Q (Bor)	1
61	013531058	Игольчатый подшипник НК0908 поз. 61 RH 265Q (Bor)	1
62	013531059	Шарнир поз. 62 RH 265Q (Bor)	1
63	013531060	Игольчатый подшипник K15 поз. 63 RH 265Q (Bor)	1
64	013531061	Шестерня поз. 64 RH 265Q (Bor)	1
65	013531062	Пружина поз. 65 RH 265Q (Bor)	1
66	013531063	Держатель пружины поз. 66 RH 265Q (Bor)	1
67	013531064	Шайба прижимная поз. 67 RH 265Q (Bor)	1
68	013531065	Ротор поз. 68 RH 265Q (Bor)	1
69	013531066	Пыльник подшипника поз. 69 RH 265Q (Bor)	1
70	013531067	Подшипник 607Z поз. 70 RH 265Q (Bor)	1
71	013531068	Пыльник статора поз. 71 RH 265Q (Bor)	1
72	013531069	Винт ST3.7*17 поз. 72 RH 265Q (Bor)	1
73	013531070	Статор поз. 73 RH 265Q (Bor)	1
74	013531071	Шайба 609 поз. 74 RH 265Q (Bor)	1
75	013531072	Уплотнение подшипника поз. 75 RH 265Q (Bor)	1
76	013531073	Корпус поз. 76 RH 265Q (Bor)	1
77	013531074	Угольная щетка поз. 77 RH 265Q (Bor)	2
78	013531075	Щетко держатель поз. 78 RH 265Q (Bor)	2
79	013531076	Пружина поз. 79 RH 265Q (Bor)	1
80	013531077	Корпус ручки (задняя часть) поз. 80 RH 265Q (Bor)	1
81	013531078	Винт поз. 81 RH 265Q (Bor)	1
82	013531079	Выключатель (кнопка вкл/выкл) поз. 82 RH 265Q (Bor)	1
83	013531080	Провод питания поз. 83 RH 265Q (Bor)	1
84	013531081	Защита провода поз. 84 RH 265Q (Bor)	1
85	013531082	Крепление провода поз. 85 RH 265Q (Bor)	1
86	013531083	Винт поз. 86 RH 265Q (Bor)	1
87	013531084	Винт поз. 87 RH 265Q (Bor)	1
88	013531085	Винт поз. 88 RH 265Q (Bor)	1
89	013531086	Хомут крепления ручки поз. 89 RH 265Q (Bor)	1



#	АРТИКУЛ	ОПИСАНИЕ	КОЛ-ВО
90	013531087	Винт (т) поз. 90 RH 265Q (Bor)	1
91	013531088	Винт ручки поз. 91 RH 265Q (Bor)	1
92	013531089	Держатель ручки поз. 92 RH 265Q (Bor)	1
93	013531090	Кнопка блокировки поз. 93 RH 265Q (Bor)	1
94	013531091	Гайка М6 поз. 94 RH 265Q (Bor)	1
95	013531092	Глубиномер поз. 95 RH 265Q (Bor)	1
96	013531093	Рукоятка дополнительная поз. 96 RH 265Q (Bor)	1
97	013531094	Гайка рукоятки М8 поз. 97 RH 265Q (Bor)	1
100	013531095	Провод 68 мм поз. 100 RH 265Q (Bor)	2
101	013531096	Провод 98 мм поз. 101 RH 265Q (Bor)	2
102	013531097	Провод 130 мм поз. 102 RH 265Q (Bor)	1
103	013531098	Патрон быстрозажимной 13мм поз. 103 RH 265Q (Bor)	1
104	013531099	Втулка соединительная поз. 104 RH 265Q (Bor)	1
105	013531100	Патрон переходник поз. 105 RH 265Q (Bor)	1
106	013531101	Стопорное кольцо поз. 106 RH 265Q (Bor)	1
107	013531102	Стопорное кольцо поз. 107 RH 265Q (Bor)	1
108	013531103	Кольцо поз. 108 RH 265Q (Bor)	1
109	013531104	Пружина поз. 109 RH 265Q (Bor)	1
110	013531105	Втулка поз. 110 RH 265Q (Bor)	1
111	013531106	Рукав поз. 111 RH 265Q (Bor)	1
01-13	013531107	Патрон в комплекте поз. 01-13 RH 265Q (Bor)	1
24-26	013531108	Набор (шайбы, пружина) поз. 24-26 RH 265Q (Bor)	1
27-31	013531109	Переключатель режимов в комплекте поз. 27-31 RH 265Q (Bor)	1
68-70	013531110	Ротор в сборе поз. 68-70 RH 265Q (Bor)	1
89-97	013531111	Ручка в сборе поз. 89-97 RH 265Q (Bor)	1

# ***PATRIOT***

Вся текстовая информация, фотографии продукции, представленные в каталоге, под торговой маркой Патриот являются объектом авторского права компании Джи Ти, ООО. Любое использование фотографий, текстов, логотипа на территории РФ и стран СНГ без письменного разрешения компании Джи Ти, ООО запрещено.  
2014 © Patriot™, Patriot Garden®, Patriot Power®, GT LLC, Гарден Трейдинг ООО.

#### ЦЕНТРАЛЬНЫЙ ОФИС:

Мироновская улица, дом 25  
105318, Москва, Россия  
Телефон: 8 (495) 775-02-20

#### ЦЕНТРАЛЬНЫЙ СЕРВИС:

ул. 1-ая Фрезерная, дом 2/1 строение 1  
109202, Москва, Россия  
Телефон: 8 (495) 673-68-98 местный 598  
[service@onlypatriot.com](mailto:service@onlypatriot.com)