
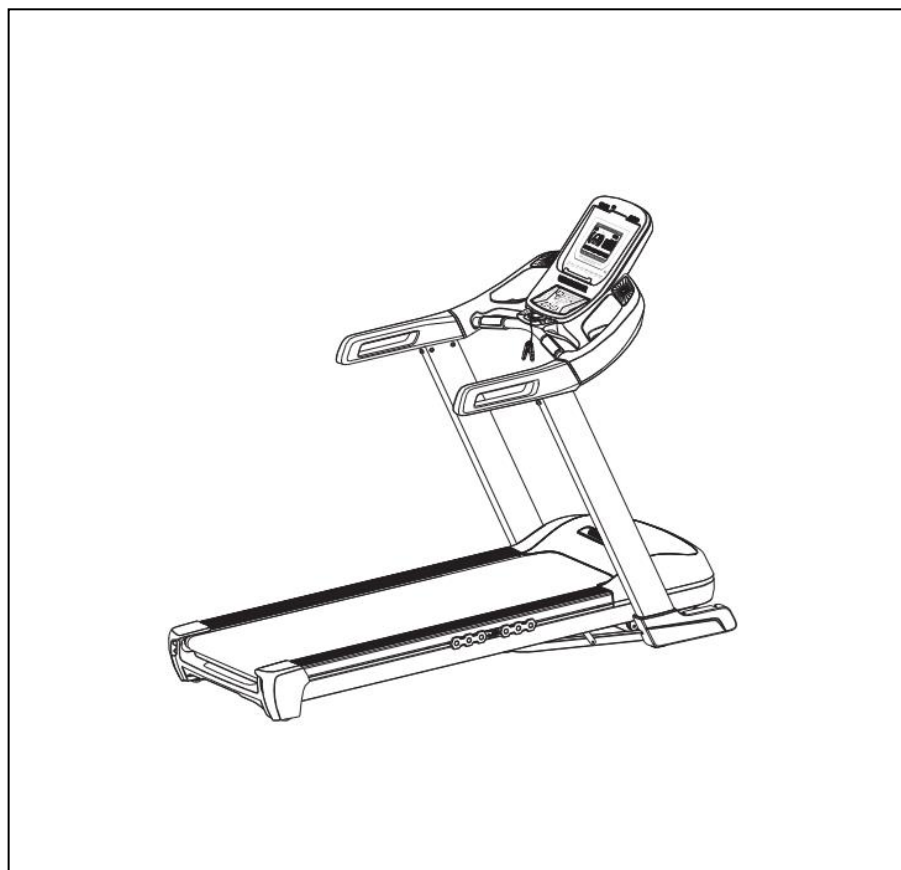


# Руководство пользователя

## HT-9857LE

**HOUSEFIT**



---

**HOUSEFIT – гарантия здоровья**

## Вступление

Мы благодарим вас за выбор продукции HOUSEFIT. Этот тренажер поможет вам правильно тренироваться и улучшать вашу физическую форму в домашней обстановке.

Пожалуйста, внимательно прочитайте данное руководство по эксплуатации тренажера.

## Инструкция по технике безопасности

Этот тренажер сконструирован таким образом, чтобы обеспечивать полную безопасность во время тренировки. Однако важно, чтобы вы придерживались техники безопасности во время тренировки. Мы не несем ответственность за несчастные случаи, которые произошли из-за пренебрежения ими. Необходимо прочесть инструкцию перед сборкой или началом тренировки. В частности, соблюдайте приведенные ниже правила:

- 1) Проконсультируйтесь с вашим врачом, перед тем как начинать тренироваться на этом тренажере. Если вы хотите тренироваться регулярно и интенсивно, рекомендуется получить согласие врача. Особенно это касается лиц, имеющих проблемы со здоровьем.
- 2) Мы рекомендуем лицам с ограниченными возможностями использовать тренажер только в присутствии квалифицированного специалиста.
- 3) Используя тренажер, всегда одевайте специальную одежду и обувь для занятий спортом. Не надевайте свободную одежду, которая может зацепиться за движущиеся детали тренажера.
- 4) Если во время тренировки вы почувствуете головокружение, тошноту, боль в суставах и мышцах – немедленно прекратите тренировку и проконсультируйтесь у врача.
- 5) Не допускайте детей и животных к тренажеру. Не оставляйте детей у тренажера без присмотра взрослых.
- 6) Только один человек может заниматься на тренажере.
- 7) Пожалуйста, перед использованием тренажера убедитесь, что все винты и гайки надежно закреплены.  
Обратите внимание: винты и гайки могут разболтаться со временем, и поэтому мы советуем бы вам проверять тренажер перед тренировкой, это для вашей же безопасности.
- 8) Не используйте тренажер если он поврежден или неисправен.
- 9) Всегда размещайте тренажер на ровной, чистой и твердой поверхности. Не устанавливайте тренажер вне помещения или рядом с водой. Убедитесь, что вблизи тренажера нет острых предметов. Если необходимо, положите защитный мат (не включается в доставку), чтобы защитить пол под тренажером, а также рекомендуется иметь не менее 0,5 м. свободного места вокруг тренажера для вашей безопасности.
- 10) Держите руки далеко от движущихся частей. Не оставляйте какие-либо материалы в отверстиях тренажера.
- 11) Используйте тренажер строго по назначению. Не используйте каких-либо комплектующих или приложений, не рекомендованных производителем.
- 12) Если шнур питания поврежден, производитель, его сервисный агент или подобные квалифицированные лица должны заменить его, во избежании опасности.

## Особые меры безопасности:

### ●Источник питания:

- Выберите место для беговой дорожки, которое находится недалеко от розетки.
- Всегда подключайте тренажер к заземленной розетке, к которой не подключены другие устройства. Не рекомендуется использовать удлинители.
- Неправильное заземление тренажера может стать риском поражения электрическим током. Попросите квалифицированного электрика проверить розетку, если вы не знаете правильно ли заземлен тренажер. Не меняйте вилку, доставленную вместе с тренажером, если она не подходит к вашей розетке. Попросите квалифицированного электрика установить соответствующую розетку.

- Внезапные скачки напряжения могут нанести серьезный ущерб тренажеру. Изменение погоды или включение/выключение других устройств могут привести к пиковым напряжениям, перенапряжению или помехам в напряжении. Чтобы ограничить риск повреждения беговой дорожки, она должна быть оборудована защитой от перенапряжения (не включается в доставку)
- Держите шнур питания подальше от опорного ролика. Не оставляйте шнур питания под беговым полотном. Не используйте беговую дорожку с поврежденным или изношенным проводом питания.
- Вынимайте вилку из розетки перед уборкой или ремонтом. Ремонт должен производиться только уполномоченным техническим специалистом. Игнорирование этих инструкций автоматически отменяет гарантию.
- Проверяйте беговую дорожку каждый раз перед использованием, убедитесь, что каждая деталь работает.
- Не используйте беговую дорожку на открытом воздухе, в гараже или под навесом. Не подвергайте беговую дорожку воздействию высокой влажности, или попаданию прямых солнечных лучей.
- Никогда не оставляйте беговую дорожку без присмотра.

Убедитесь, что беговое полотно натянуто. Включите беговое полотно, перед тем как встать на него.

Если шнур питания поврежден, производитель, его сервисный агент или подобные квалифицированные лица должны заменить его, во избежании опасности.

Этот тренажер не предназначен для использования лицами (включая детей) с ограниченными физическими, сенсорными или умственными возможностями

Необходимо контролировать детей, чтобы они не играли с тренажером.

## Сборка

- Перед тем, как начать собирать этот тренажер, внимательно прочтите все шаги на страницах 7-8. Мы также рекомендуем вам посмотреть чертежи по сборке, перед тем начинать собирать тренажер.
- Удалите весь упаковочный материал и разложите детали на ровную поверхность. Это предоставит вам более широкий обзор и упростит сборку.
- Пожалуйста помните, что, используя инструменты и проводя технические работы, всегда есть риск травмироваться. Пожалуйста будьте осторожны, собирая этот тренажер.

● Убедитесь, что рабочее место безопасно. Например, не оставляйте инструментов и деталей на полу. Пластмассовые пакеты – потенциальный риск удушья у детей!

● Неспеша ознакомьтесь с чертежами, а потом соберите тренажер в соответствии с иллюстрациями.

● Тренажер должен собираться взрослым человеком. При необходимости обратитесь за помощью к квалифицированному специалисту.

## Распаковка и сборка

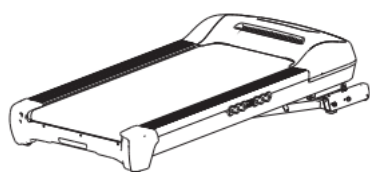
**ВНИМАНИЕ:** Будьте осторожны, собирая беговую дорожку, во избежание получения травм.

**ПРИМЕЧАНИЕ:** Каждый пронумерованный шаг в инструкции, описывает то, что вы будете делать. Тщательно ознакомьтесь со всей инструкцией, прежде чем приступать к сборке.

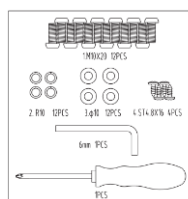
### Распакуйте и проверьте содержание коробки:

● Поднимите и уберите коробку, в которой находится беговая дорожка.

● Проверьте имеющиеся детали. Если какой-то детали не хватает, обратитесь к дилеру.



Основная рама изделия



Технические средства



Консоль



Ключ безопасности



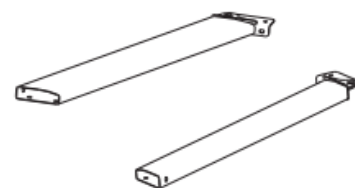
Силиконовая бутылка



Инструкция

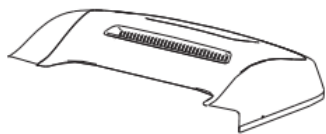


Кожух основной рамы



Вертикальные стойки

## Основные детали



Кожух мотора



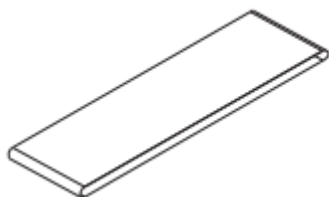
Монитор



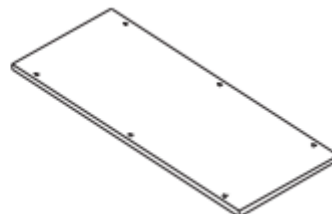
Мотор



Ремень  
трансмиссии



Беговое полотно



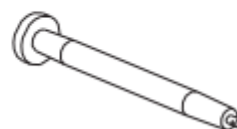
Беговая площадка



Боковой рельс



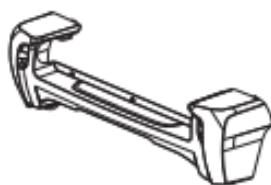
Подъемный мотор



Передний ролик

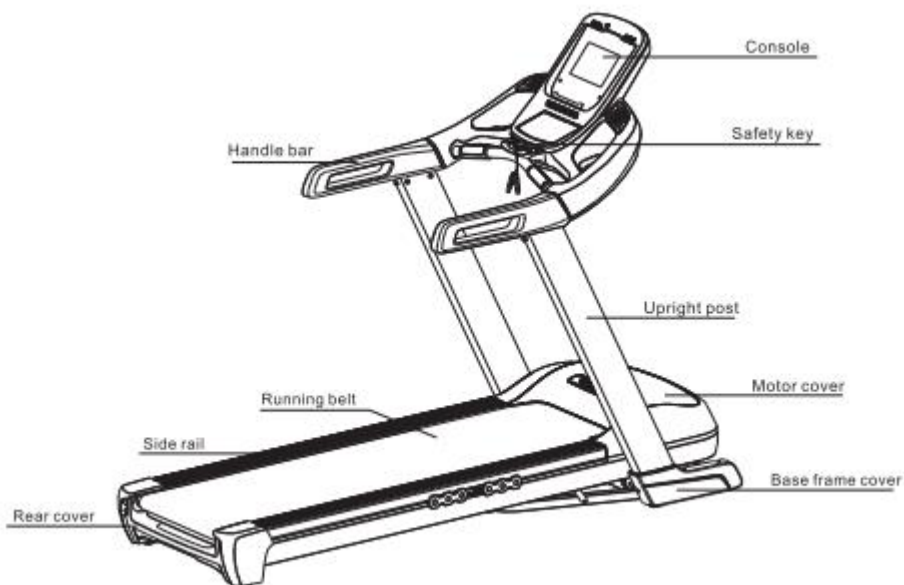


Задний ролик

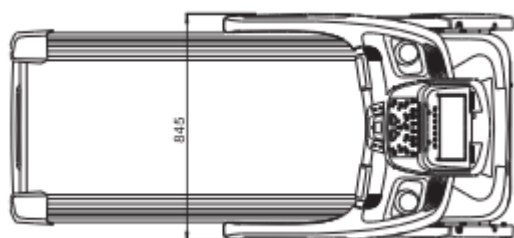
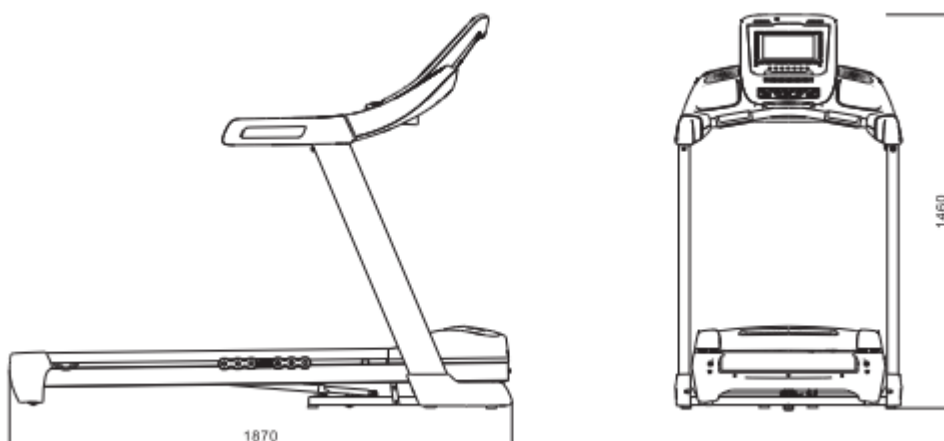


Задние заглушки

# Инструкция по эксплуатации беговой дорожки



## Информация по техническому обслуживанию

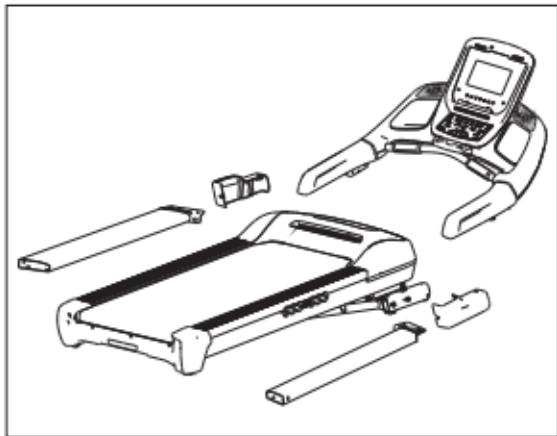


Вес пользователя	150КГ
Размеры(Д/Ш/В)	1325 x 845 x 1520мм(слож.)
	1870 x 845 x 1460мм(разлож.)
Беговая поверхность	1480X520мм
Диапазон скорости	1.0-20км/ч
Диапазон наклона	0%-18%
Вес тренажера	Вес нетто 103кг / Вес брутто. 114кг

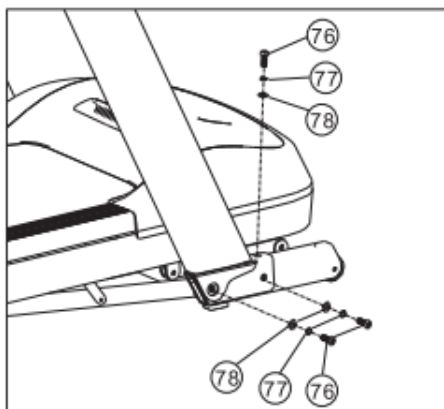
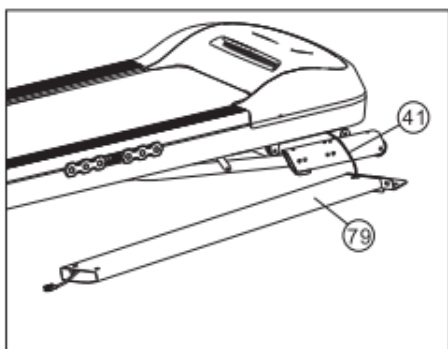
\*МЫ ОСТАВЛЯЕМ ЗА СОБОЙ ПРАВО ЗАМЕНИТЬ ТРЕНАЖЕР БЕЗ ПРЕДУПРЕЖДЕНИЯ

# ИНСТРУКЦИЯ ПО СБОРКЕ

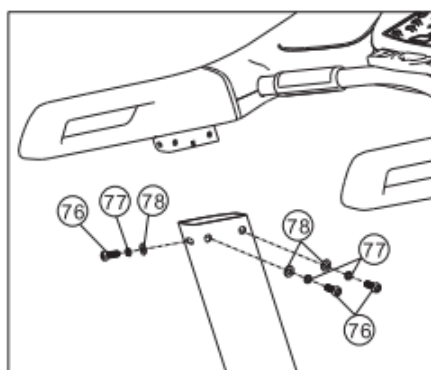
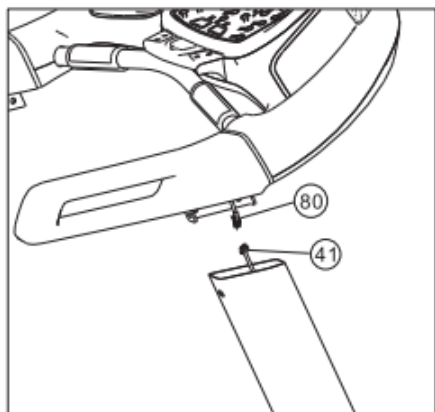
**Шаг 1:** Достаньте все составляющие из коробки и положите на ровную поверхность (как показано на рисунке)



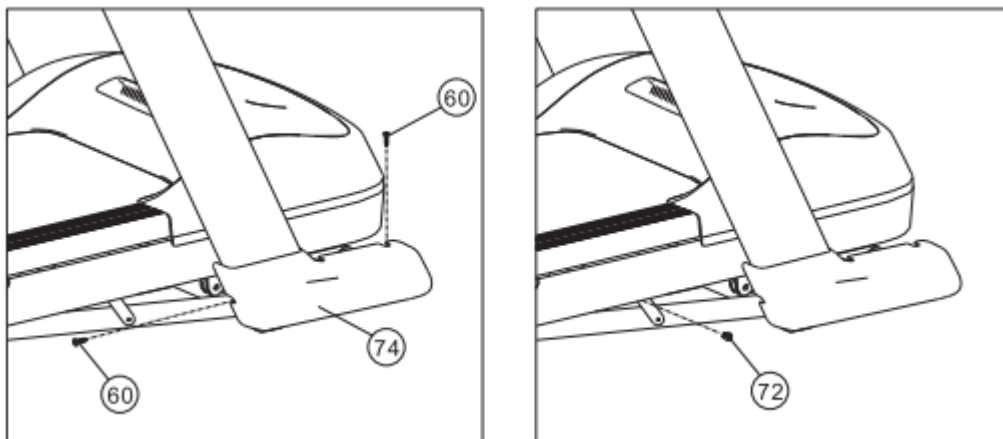
**Шаг 2:** Вставьте вертикальную стойку в зажимное кольцо с обеих сторон основной рамы и зафиксируйте при помощи винта с половинной резьбой M8\*60\*20 и винта с полной резьбой M8\*15 8 (Но сильно пока не закручивайте)



**Шаг 3:** Поставьте консоль на беговую дорожку и хорошо соедините провода; Поставьте рукоятки в горизонтальное положение (как показано на рисунке), затем соедините консоль и вертикальные стойки 3мя винтами с половинной резьбой M10\*20 и пружинной шайбой 1&2 010.



**Шаг 4:** Установите кожухи основной рамы с обеих сторон беговой дорожки. Будьте аккуратны при соединении кожуха основной рамы и настраиваемой трубки. Затем затените болты при помощи инструментов. Закончите сборку.



## УСТАНОВКА БЕГОВОЙ ДОРОЖКИ ЕЁ РАЗМЕЩЕНИЕ ДОМА

Для того чтобы у вас было желание тренироваться ежедневно, беговую дорожку следует разместить в подходящем и удобном месте. Эта дорожка разработана таким образом, чтобы занимать минимум места в вашей квартире и идеально подходит для занятий в домашних условиях.

- Не ставьте беговую дорожку на улице.
- Не ставьте беговую дорожку возле воды или в местах с высокой влажностью.
- Убедитесь, что шнур питания находится в безопасном месте.
- Если в комнате есть ковры, проверьте достаточно ли места между ковром и беговой декой. Если вы не уверены, лучше положить под беговую дорожку мат.
- Поставьте беговую дорожку минимум в 4 шагах от стены или мебели.
- Оставьте безопасную зону позади беговой дорожки - 2М x 1М, чтобы в случае опасности вы легко могли с неё сойти.

Иногда, после длительного использования, вы можете обнаружить черную пыль под дорожкой. Это нормально и НЕ означает, что с вашей дорожкой что-то не в порядке. Эту пыль можно легко убрать пылесосом. Если вы не хотите, чтобы пыль попала на пол или ковёр, положите под беговую дорожку мат.

## ИСПОЛЬЗУЙТЕ ОТДЕЛЬНЫЙ КОНТУР

Выбранная розетка должна иметь отдельный контур. Особенно важно, чтобы к той же сети не подключались приборы, чувствительные к электрическому напряжению, такие как компьютер или телевизор.

### **Предупреждение!**

Убедитесь, что беговая дека выровнена по отношению к полу. Если дека расположена на неровной поверхности, это может привести к повреждению электронной системы. Прочитайте инструкцию перед тем как использовать беговую дорожку!



## Начало работы:

### Включение

Вставьте провод питания в розетку с напряжением в 10А. Поставьте переключатель в положение «ON». Экран загорится с коротким звуковым сигналом.

### КЛЮЧ БЕЗОПАСНОСТИ И КЛИПС

Ключ безопасности разработан для отключения питания беговой дорожки, если вы упадете. Поэтому ключ безопасности приводит беговую дорожку к немедленной остановке. На высокой скорости немедленная остановка дорожки может быть неудобна и опасна. Так что используйте ключ безопасности только в экстренных случаях. Чтобы безопасно и легко полностью остановить беговую дорожку – используйте красную кнопку остановки.

Беговая дорожка не начнет движение до тех пор, пока ключ безопасности не будет правильно вставлен в гнездо, расположенное посередине пульта управления.

Другой конец ключа необходимо надежно закрепить на одежде, таким образом, что если вы упадете, то выдерните ключ безопасности из гнезда, это приведет к немедленной остановке беговой дорожки и минимизирует травмы. Для вашей безопасности никогда не используйте беговую дорожку, не закрепляя ключ безопасности на одежде. Клипса не должна отрываться от вашей одежды в случае падения.

### ПОДЪЕМ И СПУСК С БЕГОВОЙ ДОРОЖКИ

Осторожно поднимайтесь и спускайтесь с беговой дорожки. Во время подъема и спуска используйте рукоятки. Пока вы готовитесь использовать беговую дорожку, не становитесь на беговое полотно. Широко расставьте ноги, поставив их на боковые рельсы. Поставьте ногу на беговое полотно только после того как оно будет двигаться с постоянной медленной скоростью.

Во время тренировки держите тело и голову по направлению вперед. Не пытайтесь развернуться на беговой дорожке, пока беговое полотно еще движется. Когда вы завершите тренировку, остановите беговую дорожку, нажав на красную кнопку. Дождитесь пока беговая дорожка полностью остановиться, а только потом сходите.

#### **ВНИМАНИЕ!**

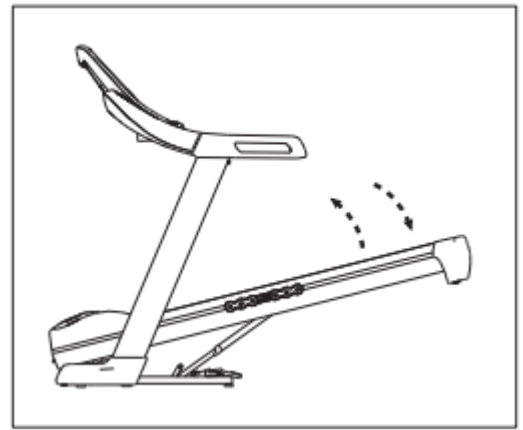
Не используйте беговую дорожку пока защитная клипса не закреплена на вашей одежде.

#### **ПРЕДУПРЕЖДЕНИЕ!**

Для вашей безопасности, заходите на беговое полотно, только если его скорость не превышает 3км/ч !

### Складывание беговой дорожки:

1. Верните угол наклона в горизонтальное положение.
2. Убедитесь, что дорожка выключена и отключена от сети.
3. Поднимайте деку, пока она не станет параллельна вертикальным стойкам и цилиндр не зафиксируется.
4. Предупреждение: проверьте, что цилиндр, фиксирующий тренажер, зафиксирован.



### Раскладывание беговой дорожки:

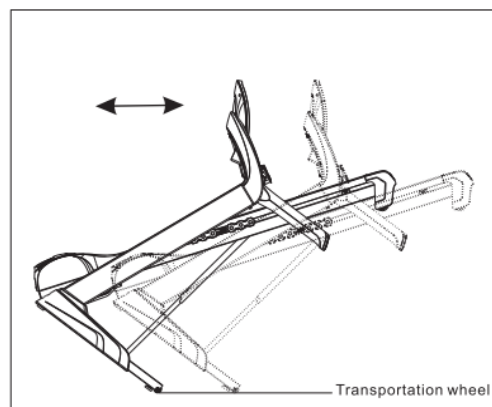
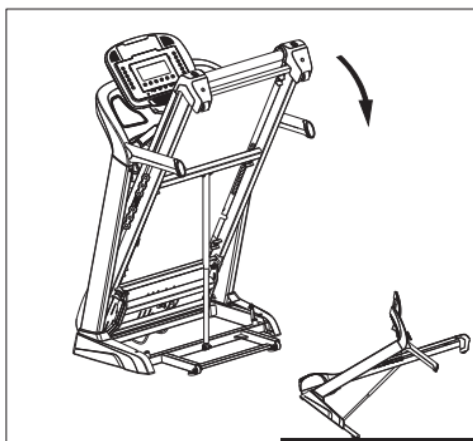
1. Положите одну руку на рукоятку, используйте другую, чтобы толкнуть переднюю часть деки вперед.
2. Нажмите ногой на середину цилиндра, чтобы разблокировать фиксирующий механизм.
3. Позвольте деке начать медленно опускаться, перед тем как отпустить руки.



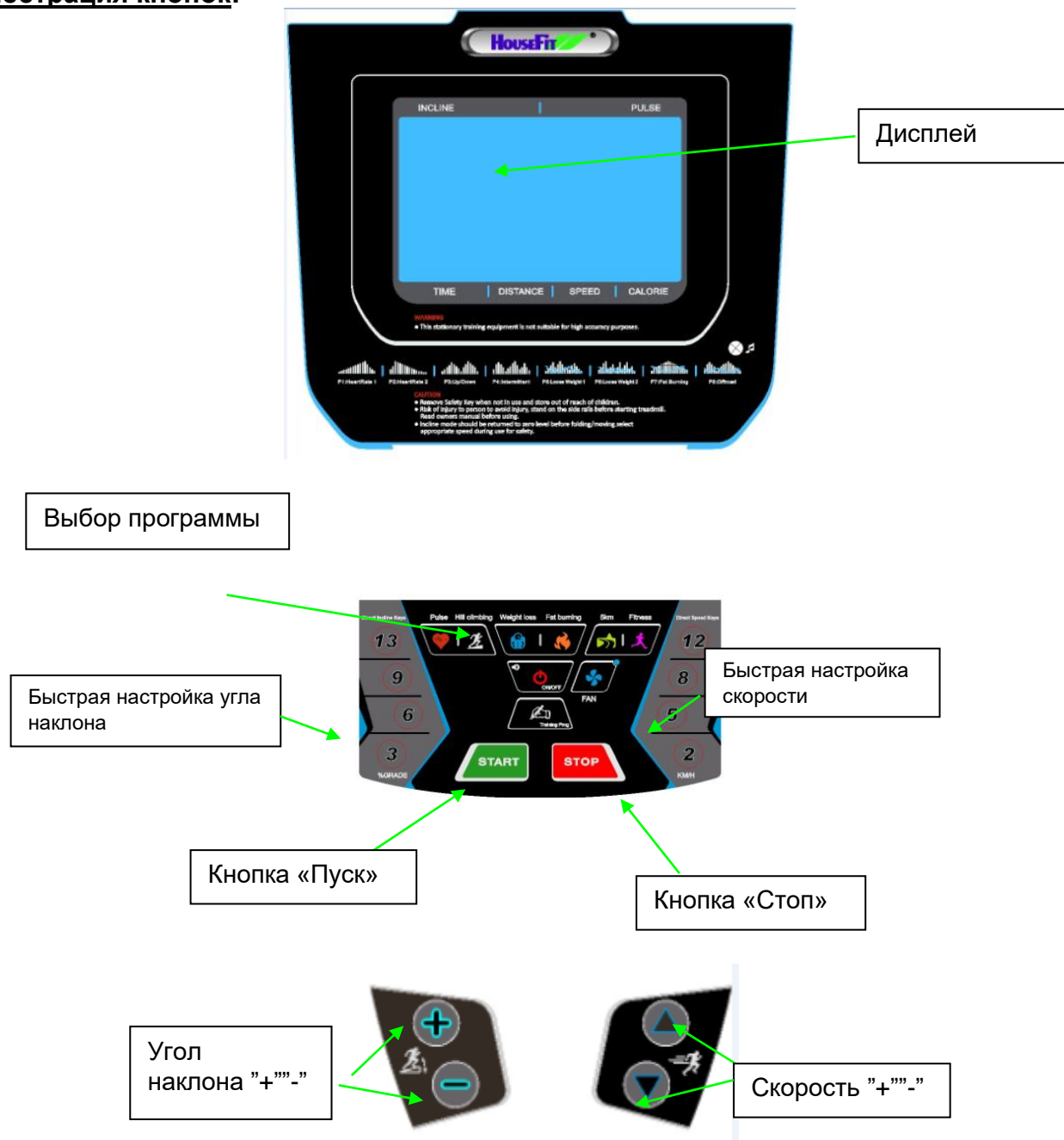
### Транспортировка беговой дорожки:

Беговую дорожку можно безопасно перемещать по дому в собранном состоянии, используя транспортировочные колеса.

Крепко возьмитесь за рукоятки обеими руками, потяните дорожку на себя, поставьте ее на колеса и медленно толкните.



## Иллюстрация кнопок:



## ( I ): Руководство по использованию:

1.1: P0: Программа тренировки пользователя; P1-P12 предварительная установка программы; U01-U03: программы определяемые пользователем, HP1-HP2: функция контроля сердцебиения.

1.2: 8" Окно дисплея

1.3: Диапазон скорости: 1.0-20.0 км/ч

1.4: Диапазон угла наклона: 0~18%

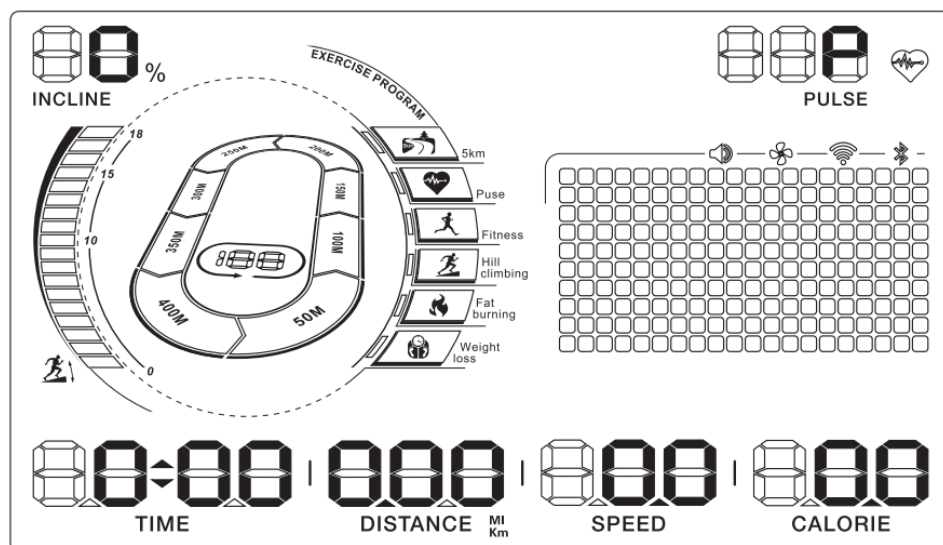
1.5: Предупреждение о перегрузке, о перенапряжении, защита от вероятности взрыва, защита от чрезмерного ускорения и электромагнитного воздействия.

1.6: Функция автоматической проверки и предупредительных сигналов.

1.7:MP3

1.8: Вентилятор

**(II): Инструкция к дисплею:**



2.1: Окно "DISTANCE": показывает пройденную или оставшуюся дистанцию

2.2: Окно "CALORIES": отображает сожжённые калории или оставшиеся калории.

2.3: Окно "TIME": показывает время тренировки на ручных настройках или обратный отсчёт во время программ тренировок.

2.4: Окно "SPEED": показывает текущую скорость.

2.5: Окно "PULSE": показывает пульс.

2.6: Окно "INCLINE": показывает цифровое значение угла наклона.

**Цифровое значение каждого окна:**

TIME : 0:00 – 99.59(Мин)

SPEED: 1.0 – 20.0(Км/ч)

INCLINE: 0 – 18%

DISTANCE: 0.00 – 99.9(км)

CALORIES: 0.0 – 999 (к)

**(III): Инструкция использования кнопок :**

3.1: "TRAINING PROG": Кнопка выбора программ: когда беговая дорожка остановлена, по кругу выберите программу "P1-P12→U1~U3→HP1-HP2". По умолчанию скорость программы 1.0КМ/Ч, максимально высокая скорость 20КМ/Ч.

3.2: Кнопки "START/PAUSE" : Когда беговая дорожка остановлена, нажмите кнопку START, чтобы ее включить. Нажмите кнопку "START" во время бега, чтобы поставить беговую дорожку на паузу.

3.3: Кнопка “STOP”: Нажмите кнопку STOP один раз, чтобы плавно остановить беговую дорожку. Когда на экране появляется сообщение ERR, нажмите кнопку “STOP”, чтобы очистить сообщение об ошибке. Когда беговая дорожка работает, нажмите кнопку “STOP” два раза, чтобы резко остановить беговое полотно в любой момент.

3.4: Кнопка “Speed +” : Увеличивает скорость во время бега. Увеличивает значение в режиме измерения коэффициента телесного жира.

3.5: Кнопка “Speed –“: уменьшает скорость во время бега. Уменьшает значение в режиме измерения коэффициента телесного жира.

3.6: Кнопка быстрого ускорения “QUICK SPEED” : когда беговая дорожка движется, скорость увеличивается сразу на уровни 5,8,12км/ч.

3.7: Кнопка “Incline + “: Увеличивает наклон.

3.8: Кнопка “Incline –“: Уменьшает наклон.

3.9: Кнопка быстрой настройки наклона “QUICK INCLINE KEY: Увеличивает наклон сразу на уровень 3,6, 9,13%

#### **(VI): Функции ключа безопасности:**

Если в любом состоянии тренажера вынуть ключ безопасности, дисплей подсветиться и прозвучат 3 коротких сигнала. Если снова вставить ключ безопасности, экран подсветиться на 2 секунды, затем перейдет в режим ручного управления (эквивалентно сбросу настроек)

#### **(V) Инструкция для начала работы:**

5.1: Вставьте провод питания в розетку с напряжением в 10А. Поставьте переключатель в положение “ON”. Экран включится с коротким сигналом.

5.2: Вставьте ключ безопасности в гнездо, затем включите дорожку. Экран загорится, прозвучит длинный сигнал. Дорожка войдет в нормальный режим P0.

5.3: Нажмите кнопку «TRAINING PROG» чтобы выбрать программу P0-P12,U01,U02,U03,HP1-HP2.

а) Программа пользователя “P0” . Нажмите кнопку “MODE” чтобы выбрать режим тренировки. Пользователь может выбирать скорость и наклон. Скорость по умолчанию - 1,0 км/ч, наклон по умолчанию 0%.

Режим тренировки 1: Отсчет. Активны время, дистанция, калории. Функция выбора не доступна.

Режим тренировки 2: Обратный отсчет. При выборе окно времени мигает. Нажмите “+”-“ для настройки значения. Диапазон 5-99 минут. По умолчанию - 30:00мин.

Режим тренировки 3: Обратный отсчет дистанции. При выборе окно дистанции мигает. Нажмите “+”-“to для настройки значения. Диапазон 1.0-99.0км. По умолчанию - 1.0км.

Режим тренировки 4: Обратный отсчет калорий. При выборе окно калорий мигает. Нажмите “+”-“” для настройки значения. Диапазон 20-990кал. По умолчанию 50кал.

b) Предустановленные программы “P1—P12”. Только для режима обратного отсчета времени. При выборе окно времени мигает. Нажмите “+”-“” для настройки значения. Диапазон 5-99 минут. По умолчанию - 30:00. Нажмите кнопку “MODE”, чтобы вернуться к настройкам.

c) Коэффициент телесного жира FAT: измерение телесного жира. В режиме FAT беговая дорожка должна быть остановлена.

5.4: Нажмите кнопку “START” после того как выбрали режим тренировки. Через 5 секунд дисплей переключится в режим обратного отсчета, выдав 5 звуковых сигналов. Когда отсчет дойдет до 1, беговая дорожка медленно начнет двигаться, постепенно ускоряясь к постоянной скорости.

a) Во время бега нажмите “+ “, “-“ или “quick speed key”, чтобы настроить желаемую скорость.

b) Для режимов P1—P12, скорость и наклон делятся на 10 частей. Все сегменты одной продолжительности. Выбранная скорость будет применяться к текущему сегменту. Перед переходом к следующему сегменту 3 раза прозвучит сигнал. По завершении 10и сегментов – мотор остановиться и прозвучит продолжительный звуковой сигнал.

c) Нажатие на кнопку «START» во время бега остановит дорожку. Если снова нажать на кнопку «START», дорожка начнет двигаться, а записанные данные сохранятся.

5.5: Нажатие на кнопку «STOP» во время бега медленно остановит дорожку. Все вернется в состояние по умолчанию.

5.6: Нажмите кнопку “Incline+ - “ или “QUICK INCLINE KEY”, чтобы настроить нужное значение угла наклона.

5.7: Если в любом состоянии вынуть ключ безопасности, дисплей выключиться и прозвучат 3 коротких сигнала. Беговая дорожка остановится.

5.8: Контроллер всегда проверяется. В любой непонятной ситуации – дорожка остановиться. В окне появиться сообщение ERR и раздастся звуковой сигнал.

5.9: Если в окне появится сообщение об ошибке, нажмите кнопку “stop”. Это удалит сообщение об ошибке.

#### **(VI)6. Пользовательские программы:**

В дополнение к 12 встроенным программам, в тренажере также есть 3 программы, которые пользователь может автоматически настроить в соответствии с индивидуальными потребностями: U01, U02, U03.

A) Настройки пользовательских программ:

В режиме ожидания нажимайте кнопку "select", пока не дойдете до пользовательских программ, окна "U01 - U03", зажмите кнопку "select" в течении 3 секунд, чтобы войти в режим настройки. Окно со временем показывает "S - 20 S - 01...", каждое окно показывает соответствующую информацию. Далее, используя кнопки " + / - " можно настроить каждый временной период, параметр "velocity"(ускорение), "speed"(скорость) или уменьшение и увеличение угла наклона. После настройки одного временного периода, нажмите кнопку "select", чтобы перейти к настройке следующего временного периода. Повторяйте эту настройку, пока все 20 периодов не будут настроены. Настройка данных после завершения сохраниться, пока вы ее не сбросите. Эта информация не удаляется при сбоях в электроснабжении.

В) Запуск программы, настроенной пользователем:

I. В режиме ожидания нажимайте кнопку "select" пока не дойдете до пользовательских программ (U01 - U03), установите время тренировки и нажмите кнопку "Start".

II. Выбор пользовательской программы, времени тренировки и нажатие на кнопку "Start" могут сразу же запустить программу.

С) Настройки пользовательской программы:

Каждая программа разделена на 20 временных периодов. После настройки скорости и угла наклона для каждого из 20и периодов, нажмите кнопку "Start", чтобы беговое полотно начало двигаться.

#### **(VII)7. Программа измерения скорости сердцебиения(HRC):**

В режиме ожидания нажмите кнопку «HRC» и выберите режим HP1 or HP2, нажмите кнопку "select", чтобы ввести возраст и частоту сердечного ритма. Диапазон настройки указан в таблицу внизу.

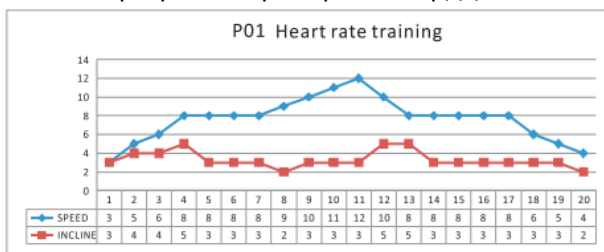
Věk	Srdeční tep			Věk	Srdeční tep			Věk	Srdeční tep		
	MIN	Nastaveno	MAX		MIN	Nastaveno	MAX		MIN	Nastaveno	MAX
15	123	123	195	37	110	110	174	59	97	97	153
16	122	122	194	38	109	109	173	60	96	96	152
17	122	122	193	39	109	109	172	61	95	95	151
18	121	121	192	40	108	108	171	62	95	95	150
19	121	121	191	41	107	107	170	63	94	94	149
20	120	120	190	42	107	107	169	64	94	94	148
21	119	119	189	43	106	106	168	65	93	93	147
22	119	119	188	44	106	106	167	66	92	92	146
23	118	118	187	45	105	105	166	67	92	92	145
24	118	118	186	46	104	104	165	68	91	91	144
25	117	117	185	47	103	103	164	69	91	91	143
26	116	116	184	48	103	103	163	70	90	90	143
27	116	116	183	49	103	103	162	71	89	90	142
28	115	115	182	50	102	102	162	72	89	90	141
29	115	115	181	51	101	101	161	73	88	90	140
30	114	114	181	52	101	101	160	74	88	90	139
31	113	113	180	53	100	100	159	75	87	90	138
32	113	113	179	54	100	100	158	76	86	90	137
33	112	112	178	55	99	99	157	77	86	90	136
34	112	112	177	56	98	98	156	78	85	90	135
35	111	111	176	57	98	98	155	79	85	90	134
36	110	110	175	58	97	97	154	80	84	90	133

1. Наклон начинается на 0 уровне с низкой скоростью.
2. 1 минута – разминка. Скорость и угол наклона могут быть настроены вручную.
3. После разминки замерьте скорость сердцебиения(сравните ваш показатель с показателем в таблице):
  - A. (целевой показатель – скорость сердцебиения пользователя) > 0, увеличьте скорость на 0.5 км/ч, достигнув установленной скорости, увеличьте наклон.
  - B. (целевой показатель – скорость сердцебиения пользователя) < 0, Если угол наклона не равен 0, уменьшите наклон на 1. Если угол наклона равен 0, уменьшите скорость на 0.5 км/ч.
4. Каждые 10 секунд после выполнения, повторяйте пункт 3.
5. Для программ HP1, HP2 высокой скоростью является 10.0, 12.0 км/ч;
6. Диапазон настройки возраста: 15-80, 30 по умолчанию.
7. Таблица соответствия целевого сердцебиения и возраста:

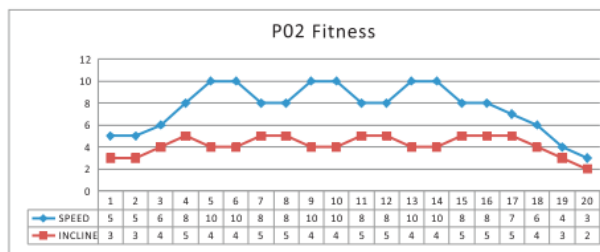
**Примечание:** для измерения скорости сердцебиения необходимо использовать нагрудный датчик пульса. Он должен располагаться в районе груди и контактировать с кожей.

## Таблица скорости программ

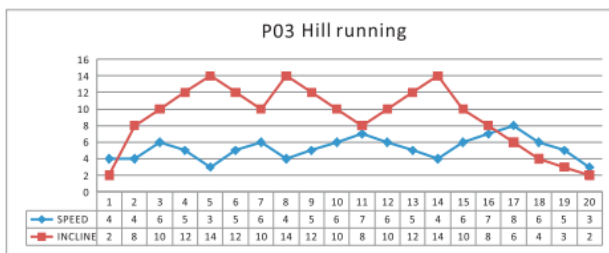
P01 Программа тренировки сердца



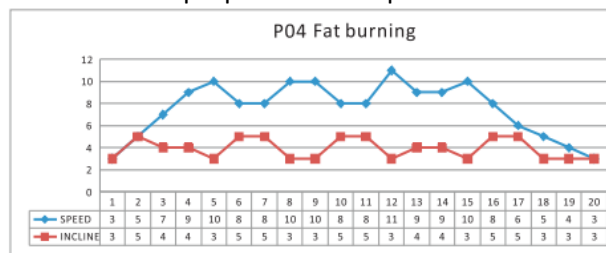
P02 Фитнес



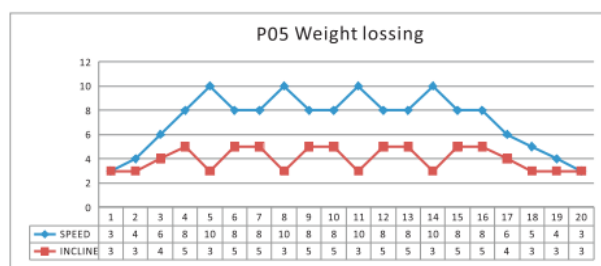
P03 Бег по холмистой местности



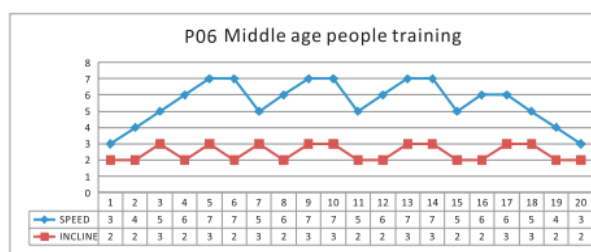
P04 программа по жиросжиганию



P05 Программа по сбросу веса

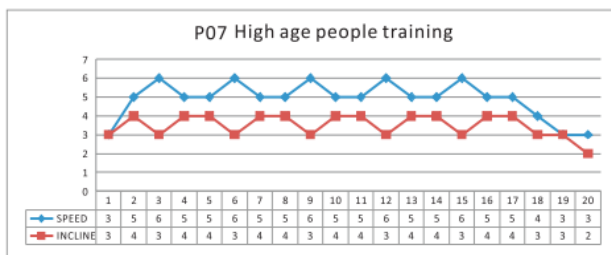


P06 Программа тренировки для людей среднего возраста

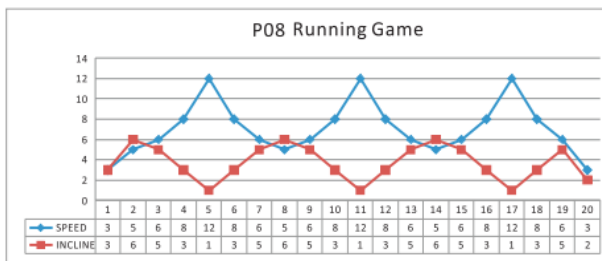




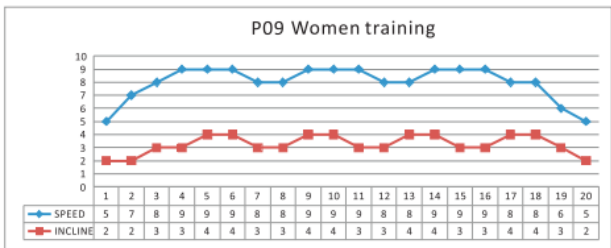
P07 Программа тренировки для пожилых людей



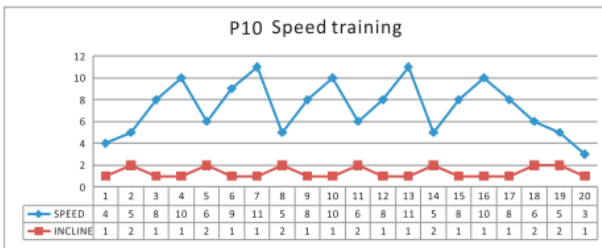
P08 Программа «Беговая игра»



P09 Программа тренировок для женщин



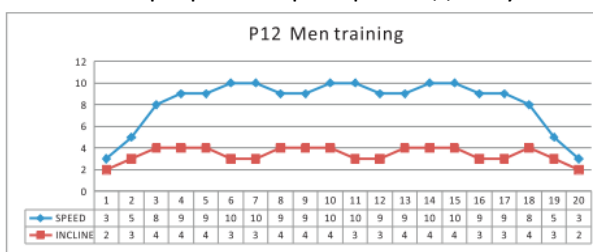
P10 Программа для тренировки скорости



P11 Программа бега под наклоном



P12 программа тренировок для мужчин



Устранение неисправностей

Неисправность или проблема	Возможная причина	Решение
Не работает дисплей	Штекер отключен от розетки или в розетке другая форма тока	Вставьте штекер в розетку или проверьте вашу розетку
	Переключатель не в положении «ON»	Переключите его в положение «ON»
	Привод без питания или сломан	Нажмите на кнопку защиты от перенапряжения или замените привод
	Предохранитель сгорел	Замените предохранитель на новый
	Цифровые часы сломаны	Замените электронные часы
	Фоновая подсветка экрана недостаточно яркая	Нуждается в ремонте или замене
Дисплей отображается не полностью, картинка неполная	Провод нуждается в перепайивании или замене	Перепаяйте, проверьте сваренные швы
	Дисплей расшатанный, не закреплен на одном месте	Заново соберите и закрепите дисплей

		Драйвер дисплея не работает	Отремонтируйте, сварите новый драйвер дисплея
Работа дорожки не стабильна: слабая скорость, вибрации		Сопrotивление трансмиссии	Настройте трансмиссию или добавьте смазки
		Полотно слишком натянуто или ослабленно	Настройте натяжение полотна
		Крутящий момент на валу привода слишком маленький или слишком большой	Настройте компенсирующий потенциометр крутящего момента до требуемого положения.
Цифровой дисплей		Предохранительная блокировка	Поставьте предохранительную блокировку на панель
		Магнетрон не работает	Установите магнетрон в правильное положение
	E01 неисправность связи(привод не получает цифровые сигналы) E13 – Неисправность связи(электронная) не принимается сигнал	цифровой сигнал слабый, неправильное соединение	Заново подключите
		цифровой сигнальный провод поврежден, короткое замыкание или разомкнутый контур.	замените сигнальные провода
		Повреждения провода электрического сигнала	Замените электронные часы
		Повреждение сигнального провода	Замените двигатель
	E02 – Защита от взрыва и основной мотор	моторный провод не подключен или мотор имеет разомкнутый контур	Вставьте штекер в розетку или замените мотор
		Драйвер БТИЗ неисправен	Замените драйвер
		Входное напряжение слишком низкое.	Прекратите использование тренажера и обратитесь к электрику.
	E04 – Привод наклона	Подъемный мотор или провод не подключены	Проверьте подключение и подключите заново
		Неисправность подъемного мотора	Поменяйте подъемный мотор
		Неисправность драйвера	Замените драйвер
	E05 – Защита от перенапряжения	Слишком большое напряжение	Защита системы, искусственный перезапуск системы
		Детали трансмиссии застряли, мешают	Настройте детали трансмиссии, добавьте смазку
		Сгорание мотора	Замена мотора
		Сгорание провода	Замена провода
	E06 Защита от перенапряжения	Провод мотора плохо подключен	Заново подключите провод
		Разомкнут контур мотора	Замените мотор

	Холостой ход мотора	Замените мотор
E10 – Если пиковый ток мотора сверх нормы, срабатывает защита от перенапряжения	Крутящий момент слишком большой	Настройте компенсирующий потенциометр крутящего момента до требуемого положения.
	Сгорание мотора	Замените мотор
	Детали трансмиссии застрял	Поправьте детали или добавьте смазки

Проблема	Возможная причина	Решение
Беговая дорожка не работает	a . Не подключено питание	Вставьте в розетку
	b. Ключ безопасности не вставлен	Вставьте ключ безопасности в гнездо
	c .Система оповещения не работает	Проверьте панель управления и сигнальный провод
	d. Дорожка не включена	Переключите выключатель в положение "ON"
	e. Предохранитель поврежден	Замените предохранитель
Беговое полотно движется не плавно	a .Беговое полотно недостаточно смазано	Смажьте беговое полотно силиконом
	b. Полотно слишком сильно натянуто	Отрегулируйте полотно
Беговое полотно проскальзывает	a. Полотно слишком провисает	Отрегулируйте полотно
	b .Ремень мотора слишком ослаблен	Отрегулируйте полотно

## Инструкция к тренировкам

Начинайте тренироваться постепенно, проводите 1 тренировку каждые 2 дня. Затем медленно увеличивайте время своих тренировок. Начните с непродолжительных подходов к упражнениям, а затем увеличьте время на выполнение каждого подхода. Плавно начинайте каждую тренировку и не ставьте перед собой невыполнимых задач. В дополнение к нижеприведенным упражнениям, проводите и другие тренировки такие как: бег, плавание, танцы, велоспорт и т.д.

Всегда хорошо разогревайтесь перед тренировкой. Уделяйте не менее 5 минут растяжке или гимнастическим упражнениям, чтобы избежать перенапряжения мышц и травм.

Регулярно замеряйте свой пульс. Если у вас нету устройства для измерения пульса, проконсультируйтесь у врача, как вы можете сделать это самостоятельно. Установите личный диапазон частоты тренировок, чтобы достичь оптимального успеха в тренировке. Примите во внимание ваш возраст и физическую форму. Таблица на странице 16 поможет вам определить оптимальный пульс во время тренировки.

Убедитесь, что ваше дыхание стабильное и спокойное во время тренировки.

Пейте достаточно воды во время тренировки. Это гарантирует, что потребность вашего организма в воде, будет удовлетворена. Примите во внимание то, что рекомендуемое количество воды(2-3 литра в сутки) значительно вырастает из-за физической нагрузки. Жидкость, которую вы пьете, должна быть комнатной температуры.

Всегда занимайтесь на тренажере только в спортивной одежде и обуви. Не надевайте свободную одежду, которая может запутаться в движущихся частях тренажера.

Тренируйтесь по личному тренировочному плану.

## **Упражнения на растяжку/Разминка**

Успешная тренировка начинается с упражнений на разогрев и завершается растяжкой и расслаблением тела. Разогревающие упражнения готовят ваше тело к последующим нагрузкам. А растяжка после тренировки защищает ваши мышцы от перенапряжения. Ниже вы найдете инструкцию по выполнению упражнений на разминку и растяжку.

### **1.Упражнения для шеи**

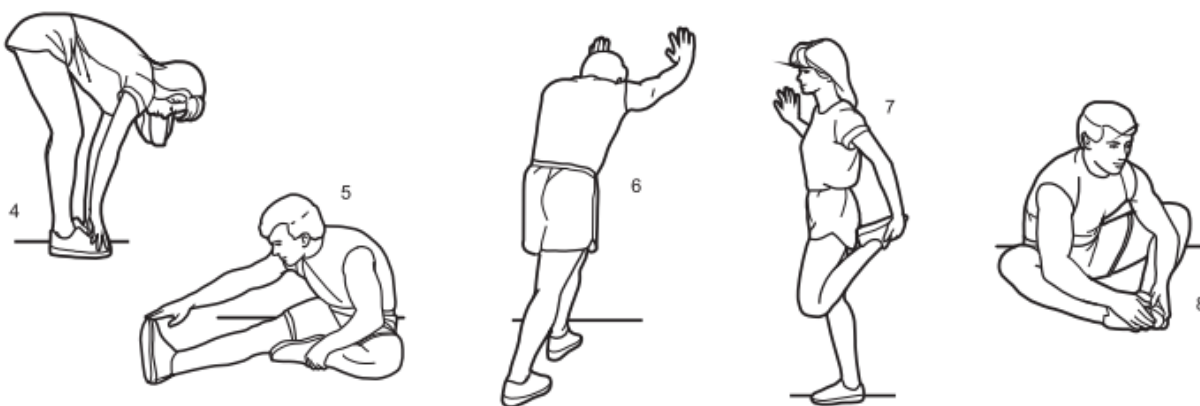
Наклоните голову к правому плечу – на счёт раз, почувствуйте, как напрягаются мышцы левой стороны шеи. Теперь наклоните голову назад – на счёт два, потянитесь подбородком к потолку и приоткройте рот. Затем, наклоните голову к левому плечу – на счёт три, и, наконец, наклоните голову вперед – на счёт четыре. Вы можете повторять это упражнение.

### **2.Упражнения для плеч**

Поднимайте левое и правое плечо поочередно или поднимайте оба плеча одновременно.

### **3.Упражнения на растяжку рук/предплечий**

Тяните левую и правую руку поочередно по направлению к потолку. Почувствуйте напряжение в левом и правом боках. Повторите это упражнение несколько раз.



#### **4.Растягивание подколенного сухожилия**

Медленно наклоните туловище вперед и попробуйте дотянуться руками до пальцев ног. Тянитесь как можно дальше к носку. Задержитесь в этой позиции в течении 15-20 секунд, если это возможно.

#### **5.Упражнения для колен**

Сядьте, вытянув правую ногу вперед. Левую ногу подтяните к внутренней поверхности бедра, как указано на рис.5 Тянитесь как можно дальше к носку. Сохраняйте такое положение 15-20сек., если это возможно, затем расслабьтесь.

#### **6.Упражнения для голени/ахиллесова сухожилия**

Поставьте обе руки на стену и обопритесь на них всем весом. Затем поставьте левую ногу назад, правую вперед. Растягивайте заднюю часть ноги, задержитесь в этой позиции 30-40 секунд, если возможно.

Повторите для другой ноги.

#### **7.Упражнения для верхней части бедер**

Обопритесь рукой о стену, затем наклонитесь назад и поднимите правую или левую ногу к ягодицам, насколько это возможно. Вы почувствуете приятное напряжение в верхней части бедер. Попробуйте продержаться в этой позиции в течении 3 секунд и повторите это упражнение 2 раза для каждой ноги.

#### **8.Упражнение для внутренней части бедер**

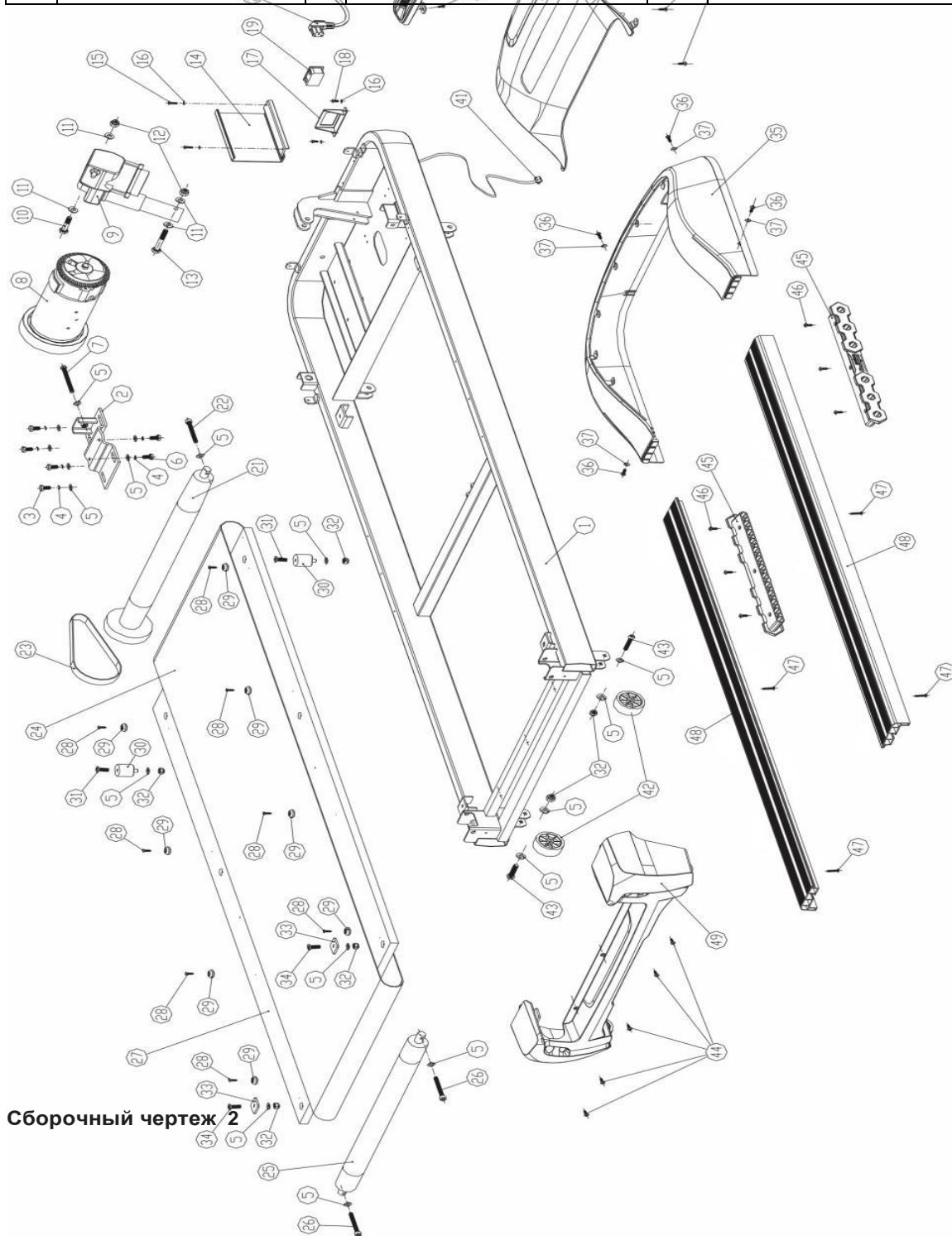
Сядьте на пол и поставьте ноги так, чтобы ваши колени смотрели наружу. Тяните ступни как можно ближе к паху. Осторожно прижмите колени вниз. Держитесь в этой позиции 20-30 секунд, если это возможно.

## **СПИСОК КОМПЛЕКТУЮЩИХ**

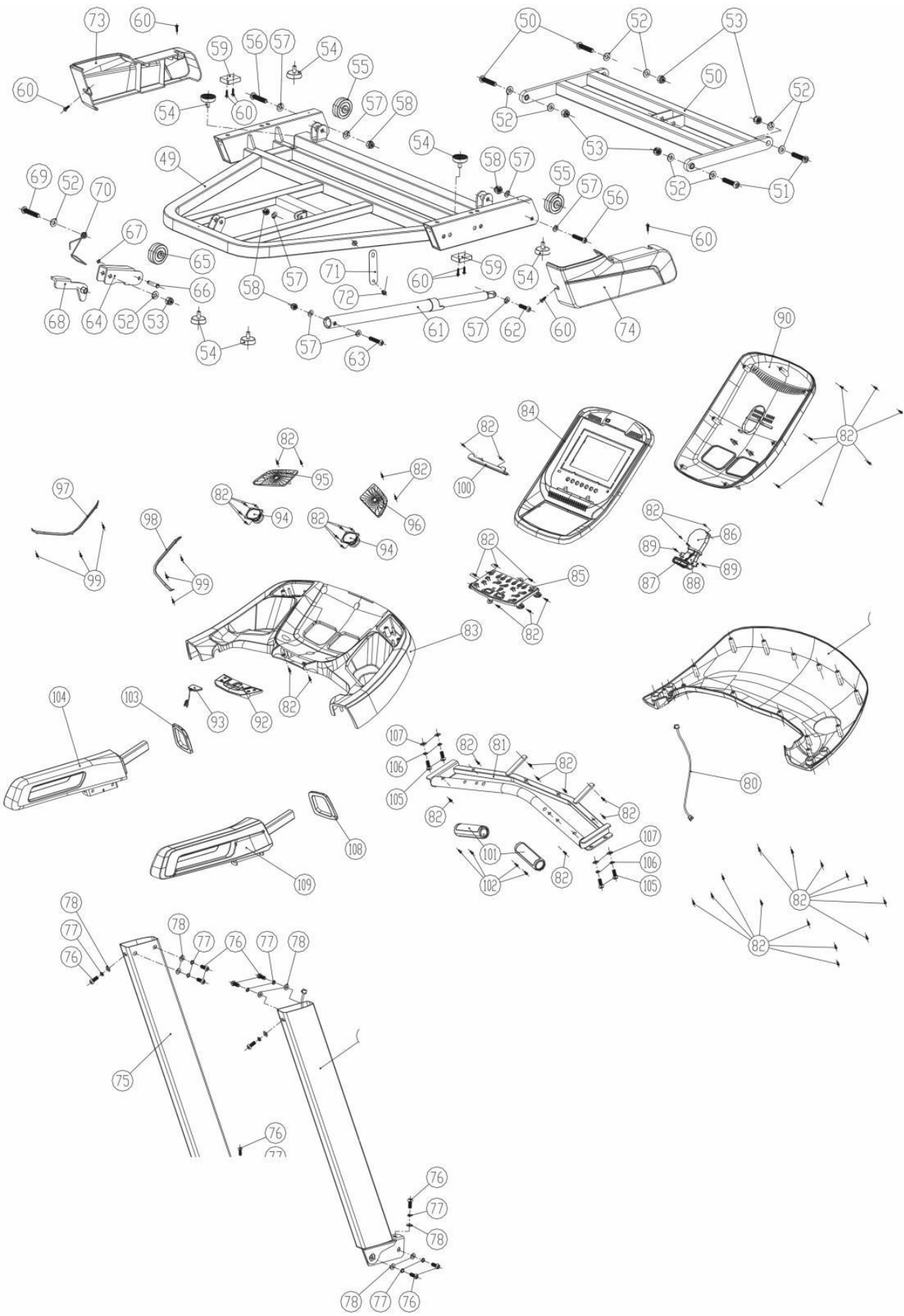
1	Рама беговой дорожки	38	Саморез с полукруглой головкой ST4.2x13	75	Левая вертикальная стойка
2	Рама мотора	39	Кожух мотора 2	76	Винты с внутренним шестигранником M10x20
3	Болты с головкой под торцевой ключ M8x 16	40	Вставка крышки двигателя	77	Пружинная шайба Ø10x25
4	Пружинная шайба Ø8x2.1	41	4-жильный провод	78	Пружинная шайба 01 Qx2
5	Шайба Ø8x1 .6	42	Заднее колесо	79	Правая вертикальная стойка
6	Болты с головкой под торцевой ключ M8x 12	43	Болт с головкой под торцевой ключ M8x45	80	4-жильный провод
7	Винты с внутренним шестигранником M8x9Q	44	Саморез с полукруглой головкой ST4.8x16	81	Держатель монитора
8	Мотор	45	Подножка	82	Саморез с полукруглой головкой ST35x13
9	Подъемный мотор	46	Саморез с полукруглой головкой ST4.Вx13	83	Верхний кожух монитора
10	Болты с головкой под торцевой ключ M10x45	47	Саморез с полукруглой головкой ST4.2x25	84	Передний кожух монитора
11	Пружинная шайба Ø10x2	48	Боковой рельс	85	Плата монитора
12	Шестигранная контргайка M 10	49	Держатель рамы	86	Вентиляторы монитора
13	Болты с головкой под торцевой ключ M 10x60	50	Держатель угла наклона	87	Трубка вентилятора I
14	ведущее колесо	51	Болт с внутренним шестигранником M1 Qx4Q	88	Трубка вентилятора II
15	Болты с головкой под торцевой ключ M4x 16	52	Пружинная шайба Ø10x2	89	Винты с внутренним шестигранником ST35x22
16	Шайба Ø4x0.8	53	Шестигранная контргайка M10	90	Задний кожух монитора
17	Педаля выключения питания	54	Регулируемый коврик	91	Нижний кожух монитора
18	Винт с крестообразным шлицем M4x10	55	Переднее колесо	92	Панель управления
19	Вилка с переключателем	56	Винты с внутренним шестигранником M8x45	93	Ключ безопасности
20	Адаптер	57	Пружинная шайба Ø8x 1.6	94	Квадратный динамик
21	Передний ролик	58	Шестигранная контргайка M8	95	Кожух левой колонки
22	Болт с головкой под торцевой ключ M8x65	59	Резиновая прокладка держателя рамы	96	Кожух правой колонки
23	Ремень трансмиссии	60	Саморез с полукруглой головкой ST4.Вx16	97	Левый подстаканник
24	Беговое полотно	61	Цилиндр (760x527-45KG)	98	Правый подстаканник
25	Задний ролик	62	Болт с внутренним шестигранником M8x35	99	Саморез с полукруглой головкой и крестообразным шлицем ST3x8
26	Болты с головкой под торцевой ключ M8x65	63	Болт с внутренним шестигранником M8x5Q	100	Медиа Кронштейн
27	Беговое полотно	64	Держатель плоского подвижного колеса	101	Измеритель пульса
28	Саморез с полукруглой головкой ST4.2x16	65	Переднее колесо	102	Саморез с полукруглой головкой и крестообразным шлицем ST2.9x16
29	Боковая пряжка	66	Горизонтальный толкающий вал	103	Разъем левой рукоятки
30	Подножка бегового полотна	67	Вал с упругим кольцом - цапфа типа В 8	104	Левая рукоятка
31	Винт с потайной головкой M8x25	68	Педали для регуляции	105	Винты с внутренним шестигранником M8x 16

32	Шестигранная контргайка М8	69	Винт с плоской головкой под шестигранник М1 Qx55	106	Пружинная шайба Ø8x2.1
33	Резинка	70	Торсионная пружина с горизонтальным толканием	107	Пружинная шайба Ø8x 1.6
34	Винт с потайной головкой М8x35	71	Пластина фиксации при сборке	108	Разъем правой рукоятки
35	Кожух мотора 1	72	Винт со сквозной цилиндрической головкой М6x16	109	Правая рукоятка
36	Болт с головкой под торцевой ключ М5x 10	73	Левый нижний кожух		
37	Шайба Ø5x1	74	Правый нижний кожух		

Сборочный чертеж 1



Сборочный чертеж 2





## **Инструкция по техническому обслуживанию беговой дорожки.**

Надлежащее техническое обслуживание очень важно для обеспечения правильной работы беговой дорожки. Неправильное использование может нанести вред беговой дорожке и сократить ее срок службы. Все детали беговой дорожки следует регулярно проверять и закручивать. Изношенные детали необходимо срочно заменить.

### **РЕГУЛИРОВКА ПОЛОТНА**

Вам может понадобиться настроить беговое полотно в течении первых недель использования тренажера. Все беговые полотна должным образом настраиваются на фабрике. Но оно может сместиться с центра после использования. Растяжение – нормальное явление в период обкатки.

### **РЕГУЛИРОВКА НАТЯЖЕНИЯ ПОЛОТНА:**

Если вы чувствуете, что полотно скользит или шатается во время бега, вероятно натяжение бегового полотна увеличилось.

### **ПОВЫСИТЬ НАТЯЖЕНИЕ ПОЛОТНА:**

1. 8мм ключом поверните левый болт на 1/4 оборота по часовой стрелке.
2. Повторите шаг 1 для правого болта натяжения. Убедитесь, что проворачиваете болты на одно и то же количество оборотов. Задний ролик должен остаться параллелен раме.
3. Повторяйте шаг 1 и шаг 2 до тех пор, пока скольжение не исчезнет.
4. Будьте осторожны и не перетягивайте беговое полотно слишком сильно. Это может привести к чрезмерному давлению в подшипниках переднего и заднего роликов. Чрезмерно натянутое беговое полотно может повредить подшипники, что приведет к скрипу переднего и заднего роликов.

**Чтобы уменьшить натяжение бегового полотна, поверните болты на одинаковое количество оборотов против часовой стрелки.**

### **ЦЕНТРОВКА БЕГОВОГО ПОЛОТНА:**

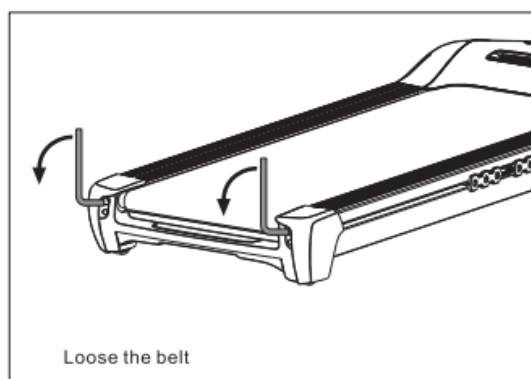
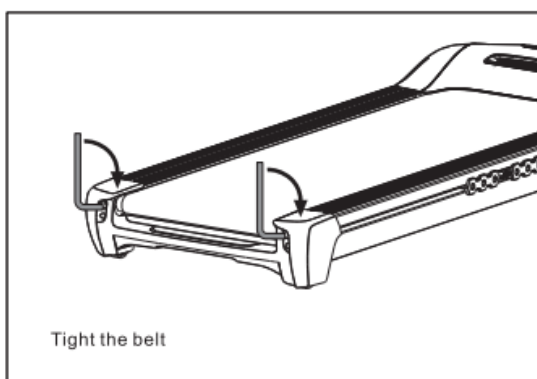
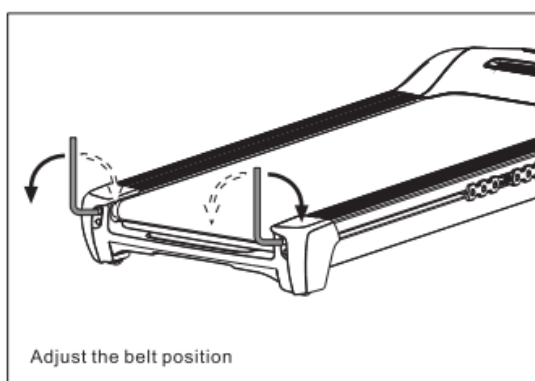
Во время бега вы можете наступать на полотно одной ногой сильнее чем другой. Уровень отклонения зависит от количества силы одного шага по отношению к другому. Это отклонение может привести к смещению бегового полотна от центра. Это отклонение является нормальным и беговое полотно самостоятельно возвращается на центр, когда на полотне никого нет. Если полотно само по себе на центр не возвращается, вам необходимо отцентрировать его самостоятельно. Включите беговую дорожку на скорости 6км/ч, когда на полотне никого нет

1. Проверьте по отношению к какой стороне деки сместилось полотно.

- Если по отношению к левой стороне деки, используя ключ, поверните левый болт на 1/4 оборота по часовой стрелке, а правый на 1/4 оборота против часовой стрелки.
- Если по отношению к правой стороне деки, используя ключ, поверните правый болт на 1/4 оборота по часовой стрелке, а левый на 1/4 оборота против часовой стрелки.
- Если полотно все еще не вернулось на центр, повторите вышеуказанные шаги пока полотно не будет двигаться ровно.

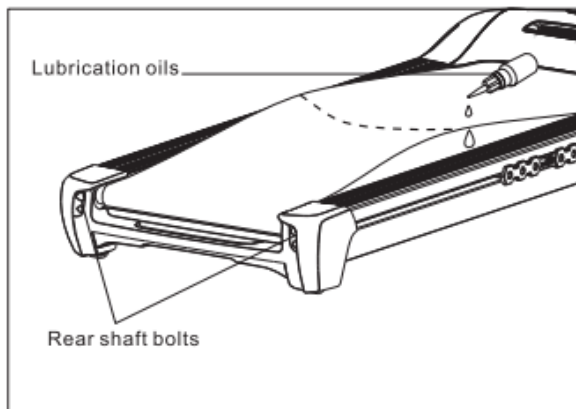
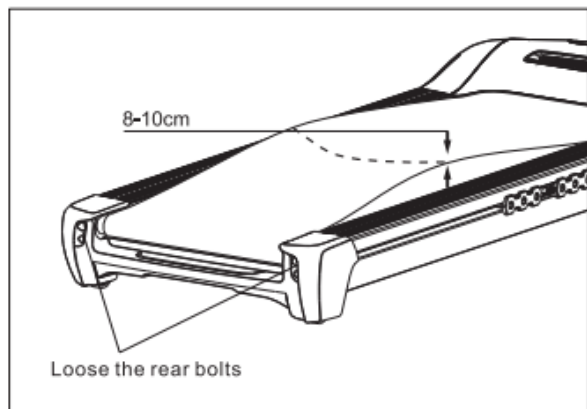
2. После возвращения полотна на центр, увеличьте скорость до 16км/ч и проверьте насколько мягко оно идет. Повторите вышеуказанные шаги если необходимо.

Если вышеописанная процедура не помогает, увеличьте натяжение полотна.



## СМАЗКА

Беговую дорожку смазывают на фабрике. Однако рекомендуются регулярно проверять ее смазку, чтобы гарантировать оптимальную работу беговой дорожки. Обычно, в течении первого года эксплуатации или первых 500 часов работы, смазка не требуется. После каждых 3 месяцев работы приподнимайте беговое полотно по бокам и проверяйте поверхность. Если там есть остатки силиконового спрея – смазка не требуется. Если поверхность сухая – придерживайтесь следующих инструкций. Используйте только силиконовый спрей, не содержащий масла.



### Применение смазки:

- Расположите полотно таким образом, чтобы шов находился посередине деки.
- Установите распыляющее сопло в головку баллончика со смазкой.
- Поднимите полотно с одной стороны и держите распыляющее сопло на расстоянии от переднего конца полотна деки. Начните с передней части полотна и ведите распыляющее сопло по направлению к задней части. Повторите это процедуру с другой стороны. Распыляйте на каждую сторону по 4 секунды.
- Подождите 1 минуту, чтобы силиконовый спрей равномерно распределился, перед тем как включить тренажер.

### УБОРКА:

Регулярная уборка бегового полотна увеличивает его срок службы.

- **ВНИМАНИЕ:** Необходимо выключить беговую дорожку, чтобы избежать поражения электрическим током. Вытащите вилку из розетки перед тем, как начать уборку или ремонт.
- **После каждой тренировки:** Протрите пульт управления и другие поверхности чистой мягкой, влажной тряпкой, чтобы убрать остатки пота.

**Предупреждение:** Не используйте абразивные или растворимые чистящие средства. Во избежание повреждения компьютера избегайте попадания на него жидкости и прямого солнечного света.

- **Еженедельный уход:** Чтобы упростить уборку рекомендуется использовать мат для беговой дорожки. Обувь может оставлять грязь на беговом полотне, которая скапливается под беговой дорожкой. Убирайте мат под дорожкой 1 раз в неделю.

### Хранение:

Храните беговую дорожку в чистом и сухом месте. Убедитесь, что тренажер отключен, а вилка извлечена из розетки.

### Важная информация

- Тренажер соответствует действующим стандартам безопасности. Тренажер предназначен только для использования дома. Использование в любых других целях запрещается и может быть опасным. Мы не несем ответственности за повреждения, которые произошли из-за неправильного использования.

- Пожалуйста, проконсультируйтесь с врачом перед началом тренировок. Чтобы определить позволяет ли вам ваше физическое состояние заниматься на данном тренажере. Диагноз врача должен быть основой для разработки вашей программы тренировок. Неправильные и чрезмерные тренировки могут нанести вред вашему здоровью.
- Внимательно прочитайте следующие общие советы и инструкции по проведению тренировки. Если вы чувствуете боль, затрудненность дыхания, чувствуете себя плохо или есть другие жалобы на здоровье, срочно прекратите тренировку. Проконсультируйтесь с доктором если у вас продолжаются боли.
- Этот тренажер не подходит для профессионального и медицинского использования. Его нельзя использовать в терапевтических целях.
- Датчик измерения пульса не является медицинским устройством. Он предназначен только для справки и разработан для того, чтобы показывать среднюю скорость пульса. Он не предназначен для постановки диагноза и не измеряет точный пульс из-за различных условий среды и человеческого фактора.

# ГАРАНТИЯ

## ГАРАНТИЙНЫЕ УСЛОВИЯ

Эта гарантия действительна только в соответствии с условиями, изложенными ниже.

Гарантия действительна только для первоначального покупателя. Необходимо продемонстрировать доказательство покупки.

Данный товар предназначен только для домашнего использования. Эта беговая дорожка не может быть применена для коммерческого или полукommerческого использования.

В случае обнаружения заводского дефекта в течении 18 месяцев со дня покупки продукции фирмы "HouseFit", фирма продавец обязуется безвозмездно устранить такой дефект.

### Гарантия недействительна в случаях:

- Если обращение в ремонтную мастерскую произошло по истечении 18 месяцев со дня продажи.
- Возникновение дефекта из-за неправильного использования продукции, при сверхсильных нагрузках, неофициальных модификациях. (максимальный вес пользователя 150кг)
- Возникновение дефекта при транспортировке или при вмешательстве.
- Неправильной сборки, установки мини компьютера, а также при неправильно подключении к электросети.
- Использования продукции вне помещения, на открытом пространстве, в помещениях с повышенной влажностью и не по назначению.
- Если дефект вызван случайной причиной(механическим воздействием, броском напряжения в электрической сети и т.д.).

**Изделие должно доставляться в ремонтную мастерскую владельцем.**

Гарантийный ремонт должен производиться только в условиях мастерской фирмы-продавца.



## ГАРАНТИЙНАЯ КАРТА

МОДЕЛЬ

СЕРИЙНЫЙ НОМЕР

ДАТА ВЫПУСКА/ПРОДАЖИ

ФАМИЛИЯ ПОКУПАТЕЛЯ

АДРЕС И ТЕЛ. ПОКУПАТЕЛЯ

---

---

М.П. ТОРГУЮЩЕЙ ОРГАНИЗАЦИИ

ГАРАНТИЙНОЕ ОБСЛУЖИВАНИЕ И СБОРКА ПРОИЗВОДИТСЯ ПО АДРЕСУ: