



Пульт управления для Автономного электрического генератора перегретого пара

Пульт АЭГПП



РУКОВОДСТВО ПО ЭКСПЛУАТАЦИИ

г. Подольск, 2018

ВНИМАНИЕ!



Прежде, чем приступить к установке и эксплуатации ПУ, внимательно ознакомьтесь с настоящим Руководством.

1. Общие сведения

1.1 Пульт управления Автономным электрическим генератором перегретого пара (далее по тексту ПУ) предназначен для включения и выключения АЭГПП и регулирования интенсивности генерации пара. ПУ позволяет эксплуатировать АЭГПП в режиме полной мощности, $2/3$ полной мощности, $1/3$ полной мощности. ПУ АЭГПП не предназначен для автоматического регулирования температуры в парильном помещении.

1.2 В зависимости от мощности типа электропитания ПУ имеет следующие варианты исполнения:

- для однофазного типа питания и нагрузки мощностью от 3,9 до 6,0 кВт-Пульт АЭГПП 1Ф
- для трехфазного типа питания и нагрузки мощностью от 3,9 до 6,0 кВт-Пульт АЭГПП 3Ф

2. Технические характеристики

	Вариант исполнения ПУ		Пульт АЭГПП 1ф	Пульт АЭГПП 3ф
1	Электрическая мощность подключаемого ЭН	кВт	3,9-6,0	3,9-6,0
2	Тип электропитания	В, f	220N1 50Гц	380N3 50Гц
3	Степень защиты по ГОСТ 14254		Ip40	Ip40
4	Габаритные размеры	мм	140x140x80	140x140x80
5	Масса устройства (не более)	кг	0,8	0,8
6	Срок эксплуатации (не менее)	лет	7	7
7	Сечение силовых и защитных проводов (по меди)	Кв.мм.	4,0; 6,0	1,5
8	Рекомендуемый номинальный ток дифференциального автоматического выключателя	A	25;32	16

3. Комплект поставки

- Пульт управления
- Руководство по эксплуатации
- Упаковочная тара



4. Установка и подключение ПУ

ВНИМАНИЕ!



С целью неукоснительного соблюдения правил пожарной и электробезопасности, подключение ПУ и ЭН должен производить электротехнический персонал, имеющий допуск к работе с электроустановками до 1000В и группу по электробезопасности не ниже III. Электропроводка должна быть выполнена в соответствии с нормами ПУЭ.

4.1 ПУ устанавливается в отдельном от сауны (парной) помещении, на высоте 1,4-1,7 м от уровня пола.

4.2 Подключение ПУ к электрической сети должно осуществляться через дифференциальный автоматический выключатель (QFD).

ВНИМАНИЕ!



Запрещается эксплуатация ПУ без защитного дифференциального автоматического выключателя! При подключении ПУ следует использовать дифференциальный автоматический выключатель с номинальным рабочим током, соответствующим потребляемой электронагревательным устройством мощности. Номинальный отключающий дифференциальный ток не должен превышать 30 мА. Подключение к дифференциальному автоматическому выключателю иных потребителей запрещается.

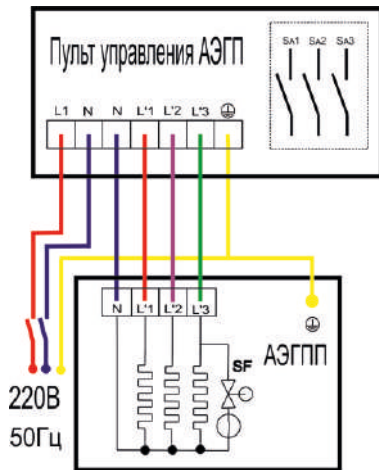


Рис.1

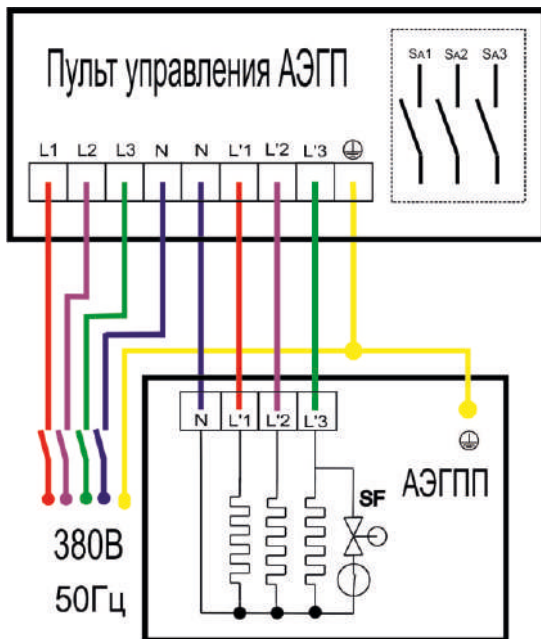
Схема подключения Пульт АЭГПП 1 ф

4.3 Для подключения ПУ следует снять крышку ПУ и произвести монтаж электрических цепей согласно рис.1,2.

К клеммам L1, N подключается силовой кабель от дифференциального автоматического выключателя (QFD). К клеммам L'1, L'2, L'3, N подключается силовой кабель от АЭГПП.

Рис.2

Схема подключения Пульт АЭГПП 3ф



К клеммам L1, L2, L3, N подключается силовой кабель от дифференциального автоматического выключателя (QFD). К клеммам L'1, L'2, L'3, N подключается силовой кабель от АЭГПП.

4.4 Кабель, с помощью которого выполняется подключение электронагревательное устройство к ПУ, должен быть в термостойкой изоляции типа SiHF/GL-P, ПВКВ, РКГМ, ПНБС или др. Сечения жил кабеля должно быть не менее значений, указанных в разд.2 настоящего Руководства. Концы жил кабеля, подключаемые к АЭГПП и ПУ, должны быть оснащены специальными наконечниками.

4.5 Наличие заземления или защитного зануления при подключении обязательно! Защитный провод должен быть проложен от заземляющей клеммы вводного щита до соответствующий клеммы АЭГПП. Допускается использование в качестве защитного провода жилы соединительного силового кабеля.

ВНИМАНИЕ!



С целью неукоснительного соблюдения правил пожарной и электро-безопасности, подключение ПУ и электронагревательного устройства должен производить электротехнический персонал, имеющий

допуск к работе с электроустановками до 1000В и группу по электробезопасности не ниже III.

Электропроводка должна быть выполнена в соответствии с нормами ПУЭ.

5. Порядок эксплуатации ПУ

5.1 После выполнения электромонтажных работ и подготовки АЭГПП к эксплуатации, следует включить дифференциальный автоматический выключатель (QFD).

5.2 Включить все выключатели на лицевой панели ПУ.

5.4 После начала генерации пара можно регулировать ее интенсивность включая 1,2 или 3 выключателя. При этом выключатель, который одновременно включает в работу систему автоматического регулирования уровня воды в баке парогенератора, всегда должен оставаться включенным.

6. Требования безопасности

6.1. Все работы по монтажу, очистке и ремонту ПУ следует проводить только при выключенном дифференциальном автоматическом выключателе (QFD)

6.2 Эксплуатация ПУ в неисправном состоянии запрещается.

6.3 В случае возникновения угрозы жизни людей, пожара или угрозы пожара, независимо от причин их возникновения, следует:

- немедленно отключить ПУ дифференциальным автоматическим выключателем (QFD);
- принять меры против распространения пожара;
- при необходимости вызвать противопожарную службу.

7.Хранение и транспортирование

7.1. До установки на место эксплуатации, ПУ должен храниться в упакованном виде.

7.2. Транспортировка ПУ в упакованном виде производится любым видом транспорта закрытого типа в оригинальной упаковке.

8.Утилизация

8.1 ПУ нельзя утилизировать вместе с бытовыми отходами.

8.2 ПУ следует утилизировать в соответствующем пункте повторной переработки отходов электрического и электронного оборудования.

8.3 Для получения дополнительной информации обращайтесь в местные органы власти или в ближайший пункт сбора отходов

9. Гарантийные обязательства

9.1 ПУ полностью соответствует требованиям ТУ-3468-004-51036005-04.

9.2 Производитель гарантирует бесперебойную работу ПУ в течение 12 месяцев с момента продажи при условии соблюдения Потребителем правил Настоящего Руководства.

9.3 Гарантия действительна, если дата покупки ПУ подтверждена печатью и подписью продавца на гарантийном талоне Изготовителя и наличии оригинального товарного чека или договора с указанной датой покупки.

9.4 Гарантийные обязательства не распространяются на ПУ, используемые в коммерческих целях.

9.5 Гарантийный ремонт не производится в случаях:

- истечения гарантийного срока;
- при самостоятельных ремонтах ПУ Потребителем;
- при повреждениях ПУ, возникших по вине Потребителя;
- при нарушении правил хранения и транспортировки ПУ;

ВНИМАНИЕ!



Изготовитель не несёт ответственность за последствия, возникшие в результате нарушения правил установки, подключения и эксплуатации ПУ, изложенных в настоящем Руководстве.

10. ГАРАНТИЙНЫЙ ТАЛОН

Отметка о соответствии ПУ требованиям
ТУ-3468-004-51036005-04



Пульт управления (ПУ) _____

Печать, адрес и телефон фирмы – продавца _____

Гарантийное обслуживание осуществляется по адресу:

142180 Россия, Московская обл.,
г.Подольск, мкр. Климовск, Фабричный проезд, д, 4Е
Многоканальный телефон: +7 495 411-99-08.
e-mail: sales@vvd.su

www.vvd.su

Настоящий документ защищен законом об авторских правах. Запрещается полное или частичное воспроизведение содержимого настоящего документа, без предварительного уведомления и получения разрешения от компании-изготовителя.

