

## РЕГУЛЯТОР ДАВЛЕНИЯ

### RP4D и RP4P

#### ОПИСАНИЕ

Регулятор давления ADCA RP4 односедельной конструкции, не требующий внешних источников питания, разработан для использования на воде и других жидкостях совместимых с материалами клапана.

Используется в качестве редуцирующего или перепускного клапана в различных технологических процессах, в которых требуется поддержание постоянного давления жидкости.

#### ПРИНЦИП ДЕЙСТВИЯ

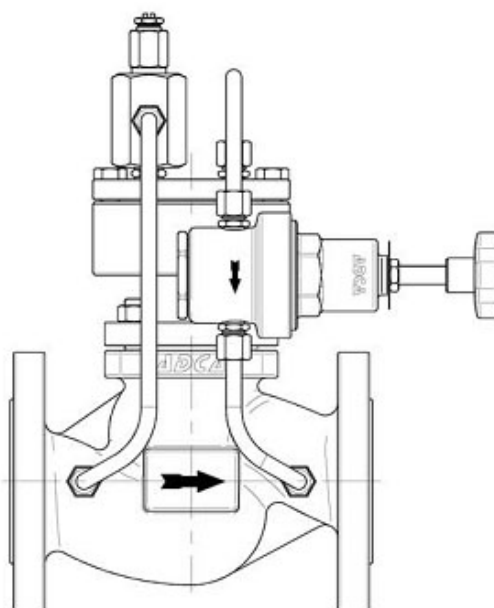
Редуцирование осуществляется за счет изменения сечения при перемещении диска клапана и, как следствие, изменения входящего потока жидкости. Управляющим элементом является пилотный клапан P-20, обвязанный внешней импульсной трубкой. Обвязка может отличаться в зависимости от назначения клапана, но всегда с основной функцией поддержания давления в пространстве над мембраной (RP4D) или поршнем (RP4P).



#### ОСНОВНЫЕ СВОЙСТВА

Прочная конструкция. различные специальные исполнения по запросу.

ОПЦИИ:	Анти-кавитационные седло Версия перепускного клапана(PS4...)
ПРИМЕНЕНИЕ:	Вода, газы, прочие жидкости совместимые с материалами клапана.
ИСПОЛНЕНИЯ:	RP4DS - PN16 или PN40 мембранный RP4DI - PN16 или PN40 мембранный RP4PS - PN16 или PN40 поршневой RP4PI - PN16 или PN40 поршневой Индекс S: углерод. сталь Индекс I: нерж. сталь

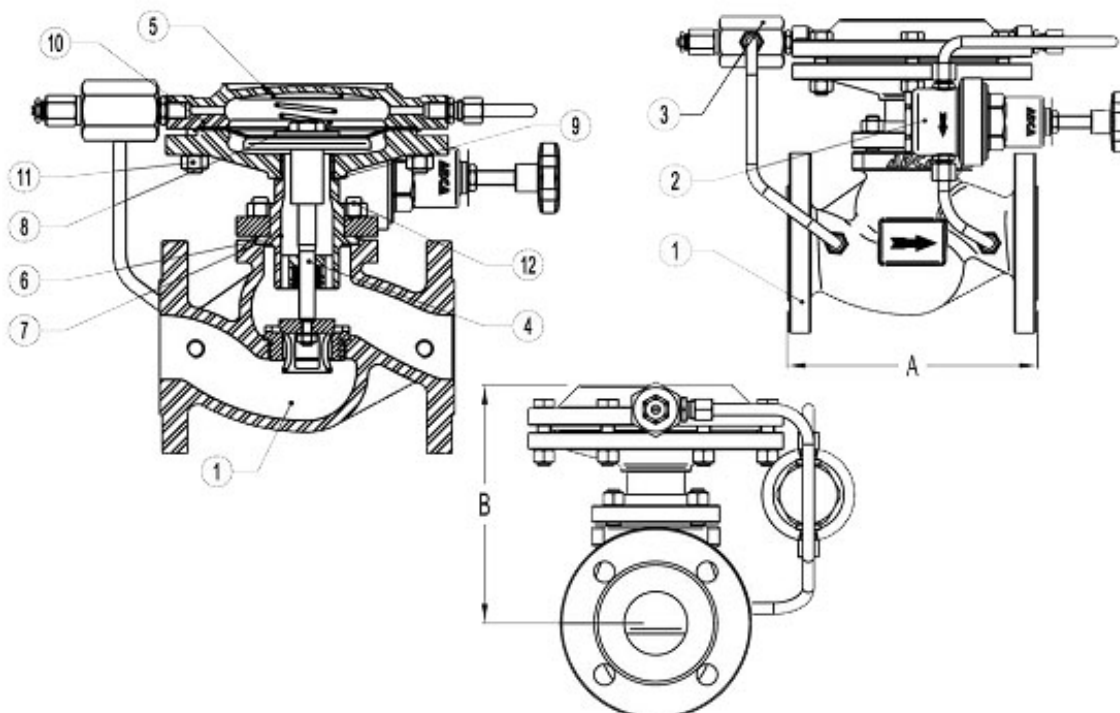


ТИПОРАЗМЕРЫ:	DN32 - DN100
ПРИСОЕДИНЕНИЯ:	Фланцы по EN 1092-1 PN16 или PN40 Фланцы по ANSI по запросу
МАКС. ПЕРЕПАД ДАВЛЕНИЯ	Со стандартным плунжером - 10 бар С перфорированным плунжером - 10-20 бар
УСТАНОВКА:	Горизонтально. Перед клапаном необходимо установить сетчатый фильтр.

ОГРАНИЧЕНИЯ ПО ПРИМЕНЕНИЮ							
RP4...S - PN16		RP4...I PN16		RP4...S PN40		RP4...I PN40	
ДАВЛЕНИЕ	ТЕМПЕРАТУРА	ДАВЛЕНИЕ	ТЕМПЕРАТУРА	ДАВЛЕНИЕ	ТЕМПЕРАТУРА	ДАВЛЕНИЕ	ТЕМПЕРАТУРА
16 бар	-10/120°C	16 бар	-10/50°C	40 бар	-10/50°C	40 бар	-10/50°C
13,3 бар	200°C	13,4 бар	200°C	33,3 бар	200°C	33,7 бар	200°C
12,1 бар	250°C	12,7 бар	250°C	27,6 бар	300°C	29,7 бар	300°C
11 бар	300°C	11,8 бар	300°C	25,7 бар	350°C	28,5 бар	350°C
10,2 бар	350°C	11,4 бар	350°C	23,8 бар	400°C	27,4 бар	400°C

СПЕЦИФИКАЦИЯ МАТЕРИАЛОВ			
№	НАИМЕНОВАНИЯ	RP4DS	RP4DI
1	Корпус клапана	ASTM A 216WCB / 1.0619 GP240GH / 1.0619	CF8M / 1.4408
2	Пилотный клапана	AISI316 / 1.4401	AISI316 / 1.4401
3	Игольчатый клапан	AISI316 / 1.4401	AISI316 / 1.4401
4	Шток	Нерж.сталь	Нерж.сталь
5	Пружина	AISI302 / 1.4300	AISI302 / 1.4300
6	Крышка	CF8M / 1.4408	CF8M / 1.4408
7	Прокладка	Без асбеста	Без асбеста
8	Мембрана	Резина	Резина
9	Прокладка	NBR	NBR
10	Привод	Сталь	Сталь
11,12	Болты	Сталь 8.8	A2-70

РАЗМЕРЫ RP4D, мм			
DN	A	B	Масса, кг
32	180	195	17
40	200	200	18,8
50	230	210	26,5
65	290	245	32
80	310	248	38
100	350	255	54



ПАРАМЕТРЫ РАСХОДА					
DN	RP4D		RP4P		
	Kvs, м3/ч		Kvs, м3/ч		
	Полн. Проход станд. плунжер	Полупроход станд. плунжер	Полн. Проход станд. плунжер	Полупроход станд. плунжер	Перфорир. Плунжер
32	15,4	-	15,4	11,7	11,8
40	22,2	-	22,2	19,2	18
50	40,1	-	40,1	27,7	28
65	-	49	63,4	49	48
80	-	79,2	89,7	79,2	74
100	-	112,1	136,7	112,1	115

ГАБАРИТЫ RP4P, мм			
DN	A	B	Масса, кг
32	180	275	19,2
40	200	280	22
50	230	290	29
65	290	325	34
80	310	328	40,5
100	350	335	56

СПЕЦИФИКАЦИЯ МАТЕРИАЛОВ			
№	НАИМЕНОВАНИЯ	RP4PS	RP4PI
1	Корпус клапана	ASTM A 216WCB / 1.0619 GP240GH / 1.0619	CF8M / 1.4408
2	Пилотный клапана	AISI316 / 1.4401	AISI316 / 1.4401
3	Игольчатый клапан	AISI316 / 1.4401	AISI316 / 1.4401
4	Шток	Нерж.сталь	Нерж.сталь
5	Пружина	AISI302 / 1.4300	AISI302 / 1.4300
6	Крышка	CF8M / 1.4408	CF8M / 1.4408
7	Прокладка	Без асбеста	Без асбеста
8	Поршень	AISI316 / 1.4401	AISI316 / 1.4401
9	О-Уплотнение	NBR	NBR
10	Гайка	A2-70	A2-70
11	Крышка	S355J2G3 / 1.0570	AISI316 / 1.4401
12	О-Уплотнение	NBR	NBR
13	Болты	Сталь 8.8	A2-70

