



ОБРАТНЫЙ КЛАПАН Fig.401 zСHE



| Материал корпуса | Давление | Диаметр | Макс. температура |
|------------------------|-------------|-------------|-------------------|
| D Сферический чугун | C 16 бар | DN 25-80 | 70°C |

ХАРАКТЕРИСТИКА

- невысокое дросселирование
- полнопроходной
- самоочищающийся
- тихий режим работы
- возможность вертикального и горизонтального монтажа

ПРИМЕНЕНИЕ

отрасли системы



ПРОМЫШЛЕН
НОСТЬ

среды



ОЧИСТКА
СТОКОВ

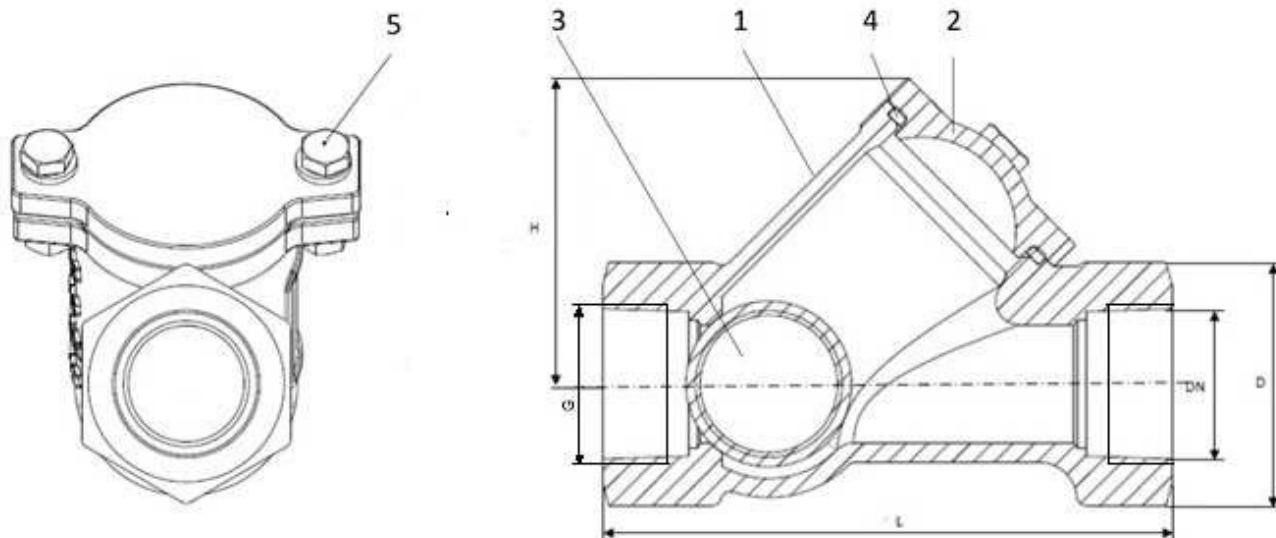


ПРОМЫШЛЕН
НАЯ ВОДА



НЕЙТРАЛЬНЫЕ
ЖИДКОСТИ

МАТЕРИАЛЫ, РАЗМЕРЫ



| | Материал корпуса | D |
|-------------------|-----------------------------|---------------------------------------|
| | Исполнение | 55 |
| 1 | Корпус | EN- GJS- 500-7 5.3200 (ex.JS 1050) |
| 2 | Крышка | EN- GJS- 500-7 5.3200 (ex.JS 1050) |
| 3 | Шар | сталь /NBR |
| 4 | Прокладка крышки с корпусом | NBR |
| 5 | болт | AISI 304 |
| Макс. температура | | 70°C |

| DN | 25 | 32 | 40 | 50 | 65 | 80 |
|-------------------------------------|------|--------------------------------|--------------------------------|------|--------------------------------|------|
| L (мм) | 120 | 135 | 145 | 175 | 200 | 248 |
| H (мм) | 64 | 72 | 85 | 100 | 125 | 160 |
| D (мм) | 45 | 50 | 60 | 70 | 90 | 108 |
| G | G1 | G1 ¹ / ₄ | G1 ¹ / ₂ | G2 | G2 ¹ / ₂ | G3 |
| K _{vs} (м ³ /ч) | - | 24 | 54 | 70 | 115 | 185 |
| вес (кг) | 0,91 | 1,20 | 1,91 | 2,93 | 4,81 | 7,67 |

ЗАВИСИМОСТЬ ДАВЛЕНИЯ ОТ ТЕМПЕРАТУРЫ

| | | | |
|--------------|----|-----|----|
| EN-GJS-500-7 | 16 | bar | 16 |
|--------------|----|-----|----|

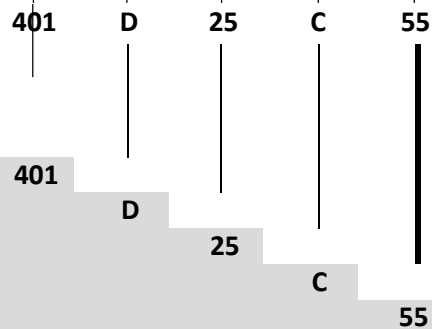
ИСПОЛНЕНИЯ

| Фигура | Материал корпуса | Диаметр | Давление | Исполнение |
|--------|--|-------------|-------------|--|
| 401 | D Сферический чугун EN-GJS-500-7 | 25-80 мм | C 16 бар | 55 стальничный шар покрытый NBR - закрытие NBR/ чугун - эбоксит |

ЗАКАЗ

| Фигура | Материал корпуса | Диаметр | Давление | Исполнение |
|--------|--|-------------|-------------|--|
| 401 | D Сферический чугун EN-GJS-500-7 | 25-80 мм | C 16 бар | 55 стальничный шар покрытый NBR - закрытие NBR/ чугун - эбоксит |

Пример заказа по индексу



Клапан обратны , муфтовое , γ-косой
 Сферический чугун EN-GJS-500-7
 Диаметр (мм)
 Давление PN 16
 Стальничный шар покрытый NBR - закрытие NBR/ чугун - эбоксит

ставляем за собой право изменения конструкции

Издание 01/2018