



ОБРАТНЫЙ КЛАПАН Fig.277 zCNE



Материал корпуса	Давление	Диаметр	Макс. температура
A Серый чугун	C 16 бар	DN 10-50	200°C



согласно директиве 2014/68/UE
обозначение CE для Dn≥32

ХАРАКТЕРИСТИКА

- плотность закрытия - класс - D по норме EN - 12266 - 1
- малая строительная длина
- экологически безопасен
- не требует дополнительного ухода

ПРИМЕНЕНИЕ

отрасли системы



ПРОМЫШЛЕННОСТЬ



ТЕПЛОСНАБЖЕНИЕ

среды



ПРОМЫШЛЕННАЯ ВОДА



ПАР



СЖАТЫЙ ВОЗДУХ



НЕЙТРАЛЬНЫЕ ЖИДКОСТИ

Оставляем за собой право изменения конструкции

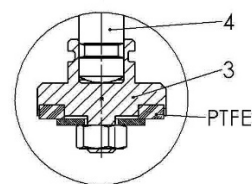
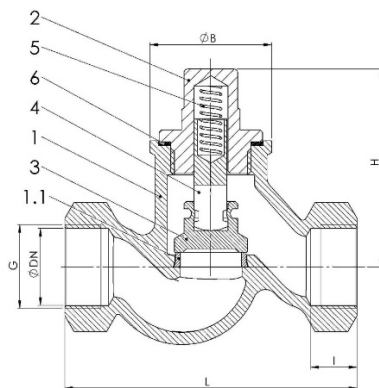
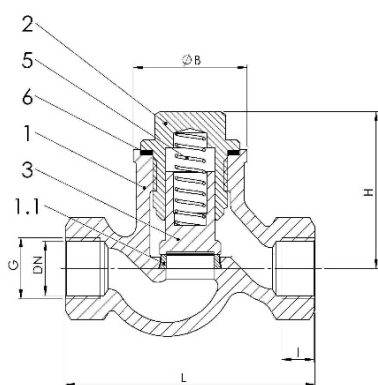
Издание 01/2018

МАТЕРИАЛЫ, РАЗМЕРЫ

DN 10-20

DN25-50

Исполнение 38*



	Материал корпуса	A				
		Исполнение	31 (DN 10-20)	31 (DN 25-50)	38 (DN 10-50) *	41 (DN 10-20)
1	Корпус	EN – GJL-250 5.1301 (ex. JL1040)				
1.1	Кольцо клапана	X20Cr13 1.4021				
2	Крышка	EN – GJL-250 5.1301 (ex. JL1040)				
3	Клапан	X20Cr13 1.4021		X20Cr13 1.4021 + PTFE		X20Cr13 1.4021
4	Шток	-	X20Cr13 1.4021		-	X20Cr13 1.4021
5	Пружина	X17CrNi16-2 1.4057				-
6	Прокладка	Карбоамидный каучук				
Макс. Температура		200°C				

*max. temp 120°C

DN	10	15	20	25	32	40	50
cal	3/8"	1/2"	3/4"	1"	1 1/4"	1 1/2"	2"
L (мм)	85	90	100	120	140	170	200
I (мм)	12	14	16	18	20	22	24
H (мм)	53	56	56	82	99	112	121
B (мм)	36	41	41	50	60	68	84
Kvs (м³/ч)	2,24	4,58	5,57	9,29	14,5	24,4	39,8
вес (кг)	0,4	0,7	0,9	1,2	1,7	2,2	3,6

Оставляем за собой право изменения конструкции

Издание 01/2018

ЗАВИСИМОСТЬ ДАВЛЕНИЯ ОТ ТЕМПЕРАТУРЫ

согласно EN 1092-2	PN		-10÷120	150	180	200
EN-GJL-250	16	bar	16	14,4	13,4	12,8

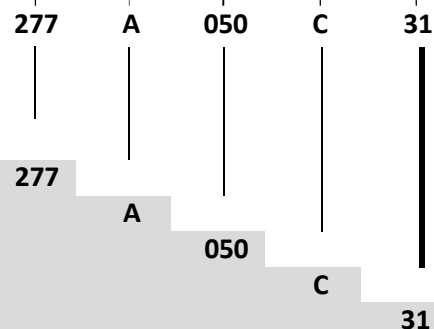
ИСПОЛНЕНИЯ

Фигура	Материал корпуса	Диаметр	Давление	Исполнение
277	А Серый чугун EN-GJL-250	10-50 мм	С 16 бар	31 Свободно соединённый клапан на пружине; шток, клапан, кольцо корпуса - нержавеющая сталь
				38 Свободно соединённый клапан на пружине; шток, клапан, кольцо корпуса - нержавеющая сталь клапан покрыт PTFE (120 °С)
				41 Свободно соединённый клапан без пружины; шток, клапан, кольцо корпуса - нержавеющая сталь

ЗАКАЗ

Фигура	Материал корпуса	Диаметр	Давление	Исполнение
277	А Серый чугун EN-GJL-250	10-50 мм	С 16 бар	31 Свободно соединённый клапан на пружине; шток, клапан, кольцо корпуса - нержавеющая сталь

Пример заказа по индексу



Клапан обратный, прямой, муфтовый
 Серый чугун EN-GJL-250
 Диаметр (мм)
 Давление PN 16
 Свободно соединённый клапан на пружине; шток, клапан, кольцо корпуса - нержавеющая сталь