

## ВСАСЫВАЮЩАЯ КОРЗИНА Fig.935 zBOT



Материал корпуса	Материал корзины	Давление номинальное	Диаметр номинальный	Температура максимальная
<b>A</b> Серый чугун	Нержавеющая сталь	<b>B</b> 10 бар	DN <b>40-300</b>	80°C*/200°C**

\* исполнение стандартное

\*\* только для корзины

### ХАРАКТЕРИСТИКИ

- Компактная конструкция
- Работа в любом положении
- Экологически безопасен
- Не требует технического обслуживания
- Фланцы соответствуют\*/совместимость\*\* EN 1092-2
- Цельное, не перфорированное дно сита
- Эпоксидная покраска, сито из нержавеющей стали
- Возможность заказа всасывающей корзины (без обратного клапана)

### ПРИМЕНЕНИЕ

среда



ВОДА  
ПРОМЫШЛЕННАЯ



НЕЙТРАЛЬНЫЕ  
ЖИДКОСТИ



ГЛИКОЛЬ

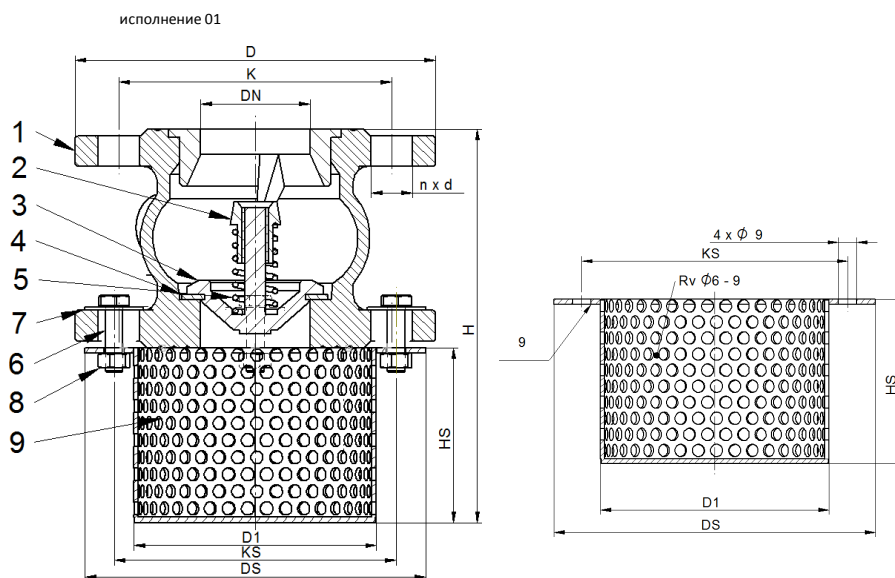


ПИТЬЕВАЯ  
ВОДА

отрасли  
системы

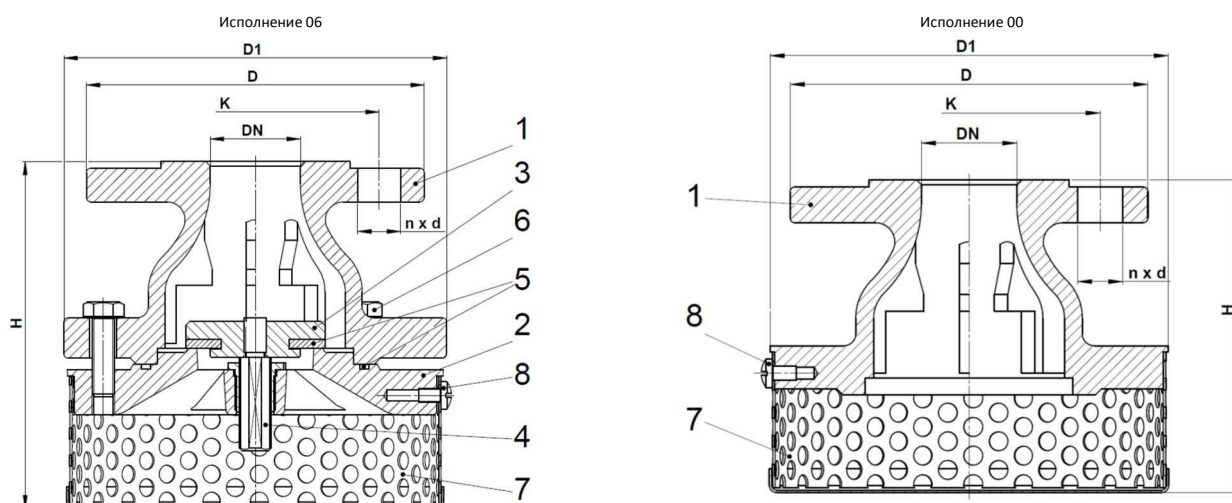


ПРОМЫШЛЕННОСТЬ



	Материал корпуса	A
	Исполнение	06
1	Корпус	EN-GJL-250 5.1301 (ex. JL1040)
2	Направляющая	EN-GJL-250 5.1306 (ex. JL1030)
3	Запирающий узел	EN-GJL-250 5.1306 (ex. JL1030)
4	Прокладка	EPDM
5	Пружина	AISI 302
6	Болт с шестигранной головкой	A2
7	Шайба увеличенная	A2
8	Гайка шестигранная	A2
9	Сито	AISI 302
	Макс. температура	80 °C* / 200 °C**

DN	50	65	80	100	125	150	200	250	300
DS (мм)	156	176	192	212	242	275	332	385	445
HS (мм)	80	100	120	150	175	200	250	300	350
D1 (мм)	111	131	148	168	198	222	278	329	384
H (мм)	180	220	260	320	375	430	550	670	760
KS (мм)	129	149	164	184	214	244	304	356	413
Масса (кг) для исполнения 01	5,7	8,8	10,3	14,0	22,0	31,5	50,0	78,0	107,0
Масса (кг) сита	0,6	0,7	0,8	1,2	1,5	1,8	2,8	4,3	5,4

**МАТЕРИАЛЫ, РАЗМЕРЫ**


Материал корпуса		A	
Исполнение		06	00
1	Корпус	EN-GJL-250 5.1301 (ex. JL1040)	
2	Крышка	EN-GJL-250 5.1301 (ex. JL1040)	.....
3	Клапан	EN-GJL-250 5.1301 (ex. JL1040)	.....
4	Шток	X20Cr13 1.4021	.....
5	Прокладка	EPDM	.....
6	Болт 6 kt	5.6 – A3A	.....
7	Сетка	X5CrNi18-10 1.4301	
8	Шуруп	A2-70	
Макс. температура		80°C	

DN	40	50	65	80	100	125	150	200	250	300
D1 ( мм )	170	180	200	240	270	310	360	440	520	570
H ( мм ) Исполнение 06	155	175	215	265	315	335	415	500	625	785
H ( мм ) Исполнение 00	132	152	192	240	290	310	390	470	595	755
K <sub>vs</sub> ( м <sup>3</sup> /ч ) Исполнение 06	37,8	47,0	55,1	149,4	236,5	359,1	501	858	1349	1887
K <sub>vs</sub> ( м <sup>3</sup> /ч ) Исполнение 00	61,5	96,7	164,3	249,6	388	606	870	1552	2431	3503
вес ( кг ) Исполнение 06	8,5	9,5	12,5	18	26	32	43	74	107	150
вес ( кг ) Исполнение 00	5	6	8	11	15	21	29	45	74	88

Производитель оставляет за собой право изменения конструкции

Издание 01/2019

 ZETKAMA Sp. z o.o.  
 Ul. 3 Maja 12  
 PL 57-410 Ścinawka Średnia

 Tel. +48 74 8652 187  
 Tel. +48 74 8652 111  
 Fax +48 74 8652 199

 E-mail spkraj@zetskama.com.pl  
 www.zetskama.com.ru

**ЗАВИСИМОСТЬ ТЕМПЕРАТУРЫ ОТ ДАВЛЕНИЯ**

EN 1092-2	PN		-10 °C ÷ 80 °C
EN-GJL-250	10	бар	10

**РАЗМЕРЫ ФЛАНЦЕВ В СООТВЕТСТВИИ С PN-EN 1092-2**

DN		40	50	65	80	100	125	150	200	250	300
PN10	D (mm)	150	165	185	200	220	250	285	340	395	445
	K (mm)	110	125	145	160	180	210	240	295	350	400
	n x d (mm)	4x19	4x19	4x19	8x19	8x19	8x19	8x19	8x23	8x23	12x23

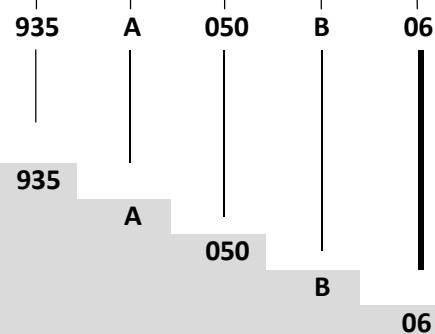
## ИСПОЛНЕНИЯ

Фигура	Материал корпуса/корзины	Диаметр номинальный	Давление номинальное	Исполнение
935	А Серый чугун EN-GJL-250	50-300 мм	В 10 бар	<b>01</b> Сетка - нержавеющая сталь, с обратным клапаном, уплотнение EPDM/ чугун, с пружиной; покрыт эпоксидной краской
				<b>06</b> Сетка - нержавеющая сталь, с обратным клапаном, уплотнение EPDM/ чугун
		40-300 мм	В 10 бар	<b>00</b> Сетка - нержавеющая сталь, без обратного клапана
				<b>06-D</b> Сетка - нержавеющая сталь, с обратным клапаном, уплотнение EPDM/ чугун, покрыт эпоксидной краской
				<b>00-D</b> Сетка - нержавеющая сталь без обратного клапана покрыт эпоксидной краской

## ЗАКАЗ

Фигура	Материал корпуса/корзины	Диаметр номинальный	Давление номинальное	Исполнение
935	А Серый чугун EN-GJL-250	40-300 мм	В 10 бар	<b>06</b> Сетка - нержавеющая сталь, с обратным клапаном, уплотнение EPDM/ чугун

### Пример заказа по индексу



Всасывающая корзина, присоединение фланцевое, форма прямая  
 Серый чугун EN-GJL-250  
 Диаметр номинальный 50 (мм)  
 Давление номинальное PN 10 (бар)  
 Сетка - нержавеющая сталь, с обратным клапаном, уплотнение EPDM/ чугун