

## САПУННЫЙ КЛАРАН Fig.918 zAIR



Материал корпуса	Давление	Диаметр	Макс. температура
А Серый чугун	С 16 бар	DN 25	100°C

### ХАРАКТЕРИСТИКА

- высокий уровень плотности
- малая строительная длина
- экологически безопасен
- не требует дополнительного ухода

### ПРИМЕНЕНИЕ

среды

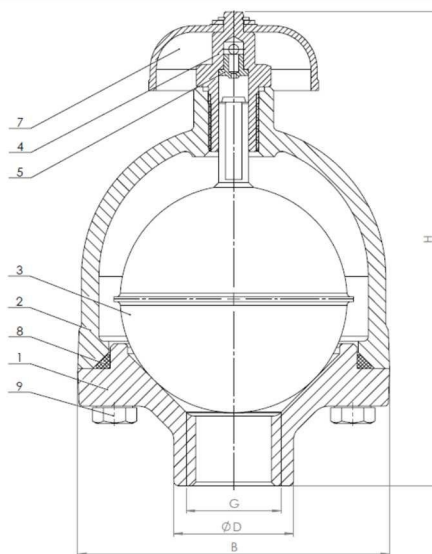


ПРОМЫШЛЕННАЯ  
ВОДА

Оставляем за собой право изменения конструкции

Издание 01/2018

МАТЕРИАЛЫ, РАЗМЕРЫ



	Материал корпуса	A
	Исполнение	06
1	Корпус	EN – GJL-250 5.1301 (ex. J1 1040)
2	Крышка	EN – GJL-250 5.1301 (ex. J1 1040)
3	Поплавок	X5CrNi 18-10 1.4301
4	Шуруп	X20Cr13 1.4021
5	Сопло	CuZn40Mn1.5
7	Колпак	ABS
8	Уплотнительное кольцо	EPDM
9	Болт	5.6 – A3A
	Макс. температура	100°C

DN	25
B (мм)	125
D (мм)	48
G (мм)	1"
H (мм)	190
вес (кг)	4,7

## Industrial Technologies & Solutions

### ЗАВИСИМОСТЬ ДАВЛЕНИЯ ОТ ТЕМПЕРАТУРЫ

	PN		-10°C÷100°C
EN-GJL-250	16	бар	16

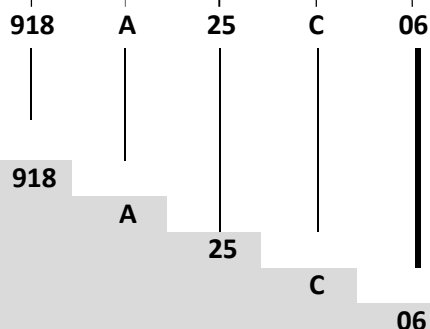
### ИСПОЛНЕНИЯ

Фигура	Материал корпуса	Диаметр	Давление	Исполнение
918	A Серый чугун EN-GJL-250	25 мм	C 16 бар	06 Поплавок - нержавеющая сталь, уплотнение - EPDM, латунное сопло
				06-D Поплавок - нержавеющая сталь, уплотнение - EPDM, латунное сопло, покрыт эпоксидной краской

### ЗАКАЗ

Фигура	Материал корпуса	Диаметр	Давление	Исполнение
918	A Серый чугун EN-GJL-250	25 мм	C 16 бар	06 Поплавок - нержавеющая сталь, уплотнение - EPDM, латунное сопло

### Пример заказа по индексу



Сапунный клапан, муфтовый  
 Серый чугун EN-GJL-250  
 Диаметр (мм)  
 Давление PN 16  
 Поплавок - нержавеющая сталь, уплотнение - EPDM, латунное сопло