

ВОЗДУХООТВОДЧИК АВТОМАТИЧЕСКИЙ ДЛЯ ЖИДКОСТЕЙ AE17/G

ОПИСАНИЕ

Воздухоотводчик AE17 предназначен для удаления воздуха из систем тепло и водоснабжения. Предназначен для не коррозионных жидкостных систем с плотностью не менее 0,75Кг/дм3.

Данная модель может использоваться в комбинации с другими воздухоотводчиками, сепараторами, а также непосредственно монтироваться в трубопроводы в местах скопления воздуха.

Присоединение – внутренняя резьба.

ОСНОВНЫЕ СВОЙСТВА

Заменяемые внутренние элементы конструкции.

Коррозионно-устойчивая конструкция.

ПРИМЕНЕНИЕ: ГВС, ХВС и теплоснабжение.

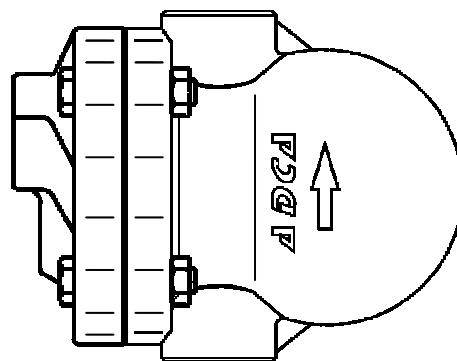
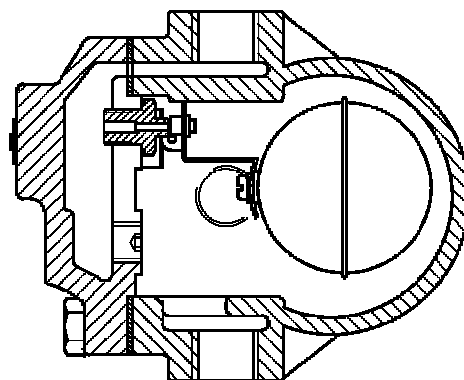
ИСПОЛЬЗУЕМЫЕ ТИПЫ: AE 17 G

ТИПОРАЗМЕРЫ: DN 1/2" и 3/4".

ПРИСОЕДИНЕНИЕ: Внутренняя резьба ISO 7/1Rp(BS21)

УСТАНОВКА: Установка строго вертикально в местах предполагаемого скапливания воздуха. Выпуск воздуха должен осуществляться в пространство безопасное для персонала.

См. инструкцию по монтажу и эксплуатации.



ОГРАНИЧЕНИЯ

Резьба PN16	Допустимая температура
Допуст. давление. 16 бар	100 °C
15,5 бар	150 °C
14,7 бар	200 °C
13,9 бар	250 °C

PMO - Макс.рабочее давление 14 бар

PMO - Макс.рабочая температура (EPDM) 130 °C

PMO - Макс.рабочая температура (VITON)180 °C

ОГРАНИЧЕНИЯ ПО ПРИМЕНЕНИЮ	
Мин.плотность жидкости	0,75 Кг/дм3
Макс.рабочий перепад давления	14 бар

ПРОПУСКНАЯ СПОСОБНОСТЬ В Нл/мин														
ТИП	DN	ПЕРЕПАД ДАВЛЕНИЯ (бар)												
		0,5	1	2	3	4	5	6	7	8	10	12	13	14
AE17/G	1/2"-3/4"	45	65	95	125	165	185	225	263	290	365	425	445	475

Значения для атмосферного давления 1бар и температуры 20°C.

С увеличением температуры на 15°C, значения нужно умножать:

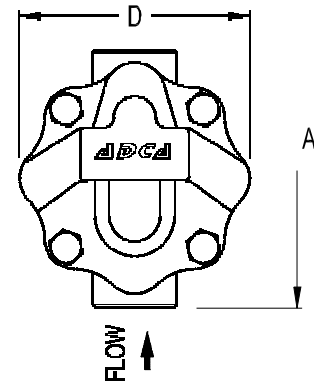
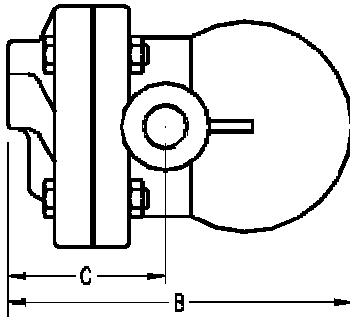
где Т действительная температура в °C.

288

273 + Т

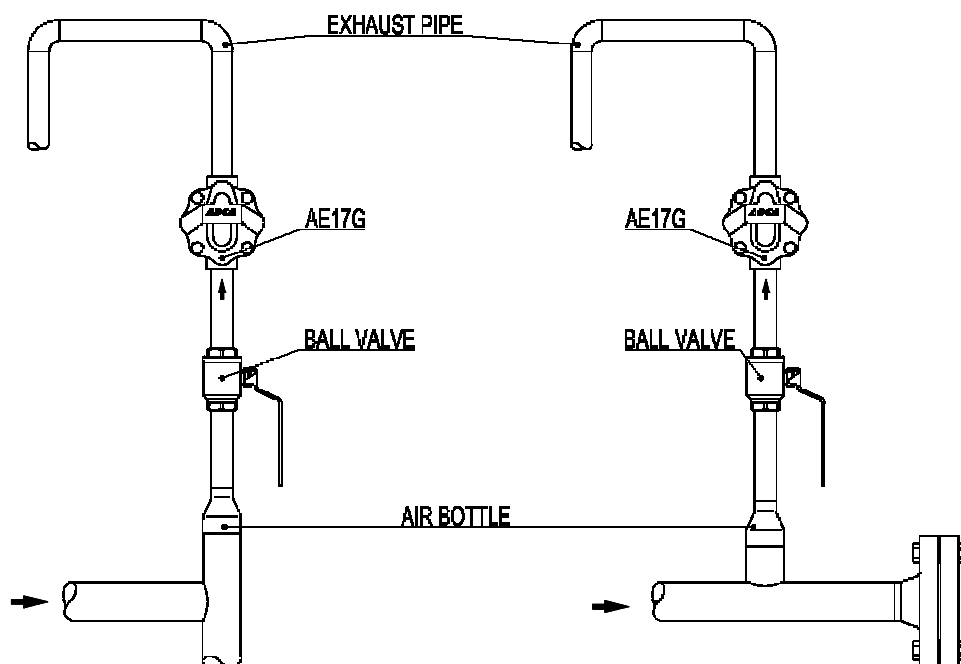
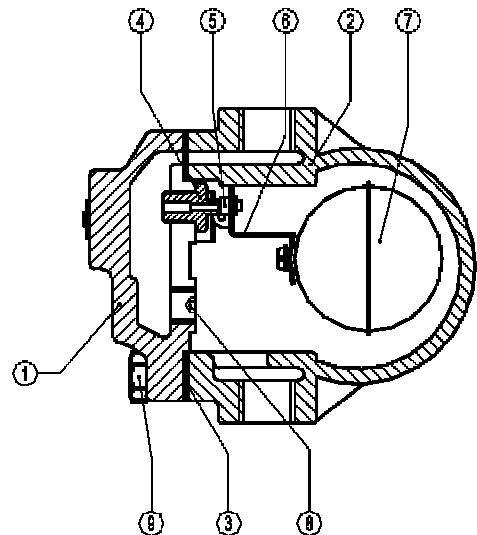
Industrial Technologies & Solutions

ГАБАРИТНЫЕ РАЗМЕРЫ (мм)					
DN	A	B	C	D	Масса Кг
1/2"	122	150	68	108	3,5
3/4"	122	150	68	108	3,5



МАТЕРИАЛЫ		
№	НАИМЕНОВАНИЕ	МАТЕРИАЛЫ
1	Корпус	GJS-400-15 / 0.7040
2	Крышка	GJS-400-15 / 0.7040
3	* Прокладка	Нерж.сталь / Графит
4	* Седло	AISI 304 / 1.4301
5	* Плунжер	ВИТОН или EPDM
6	* Рычаг	AISI 304 / 1.4301
7	* Поплавок	AISI 304 / 1.4301
8	Седло	A105 / 1.0432
9	Болт	Сталь 8.8

*Поставляемые комплектующие.



Индустриальные Технологии и Решения