

ПАРОВЫЕ ФИЛЬТРЫ ДЛЯ ПИЩЕВЫХ ПРЕДПРИЯТИЙ

ISC16-ISC16I

ОПИСАНИЕ

Фильтры высокой эффективности ISC16 применяется для удаление грязи газов в таких как пар и сжатый воздух.

Оптимизированный конструкция этих элементов предлагает низкий перепад давления в более высоких пропускных способностях.

Размеры делятся на две части. Размеры до DN3"/DN80 могут соединяться по DIN 11851 и размеры от DN100 до DN200 крепятся под фланцы с болтами и гайками.

Элементы фильтра (заменяемы) изготовлены из спеченный аустенитного нержавеющей стали.

ОСНОВНЫЕ СВОЙСТВА

Several retention rates available (доступно несколько коэффициентов возобновление)

Длительный прочность от агрессивных газов
Porosity level is more than 50% ensuring high particle and dirt load capacity

Регенерирован в ультразвуковой ванне

ОБРАБОТКА ПОВЕРХНОСТИ

Внутренняя часть: $\leq 0,8$ микрон Ra

Внешняя часть: Сатиновая дробеструйная обработка - 1,6 микрон Ra

По запросу механическая полировка

ОПЦИИ:

Разные присоединений и габариты

ПРИМЕНЕНИЕ:

Пар, сжатый воздух и другие газы (Группа 2)

ИСПОЛНЕНИЕ:

ISC16 – 1.4301 (AISI 304)
ISC16I – 1.4404 (AISI 316L)

КОЭФФИЦИЕНТ ВОЗОБНОВЛЕНИЕ:

1, 5 и 25 микрон

ТИПОРАЗМЕРЫ:

DN1/4" – DN3"
резьбовая
DN10 – DN 80
фланцевые
DN100 – DN200
фланцевые по запросу

СОЕДИНЕНИЕ:

Резьбовые BSP или NPT
Фланцевые EN PN16 или ANSI class 150lbs
Сварные или другие соединений по запросу

УСТАНОВКА:

Горизонтальная установка с дренажным соединением



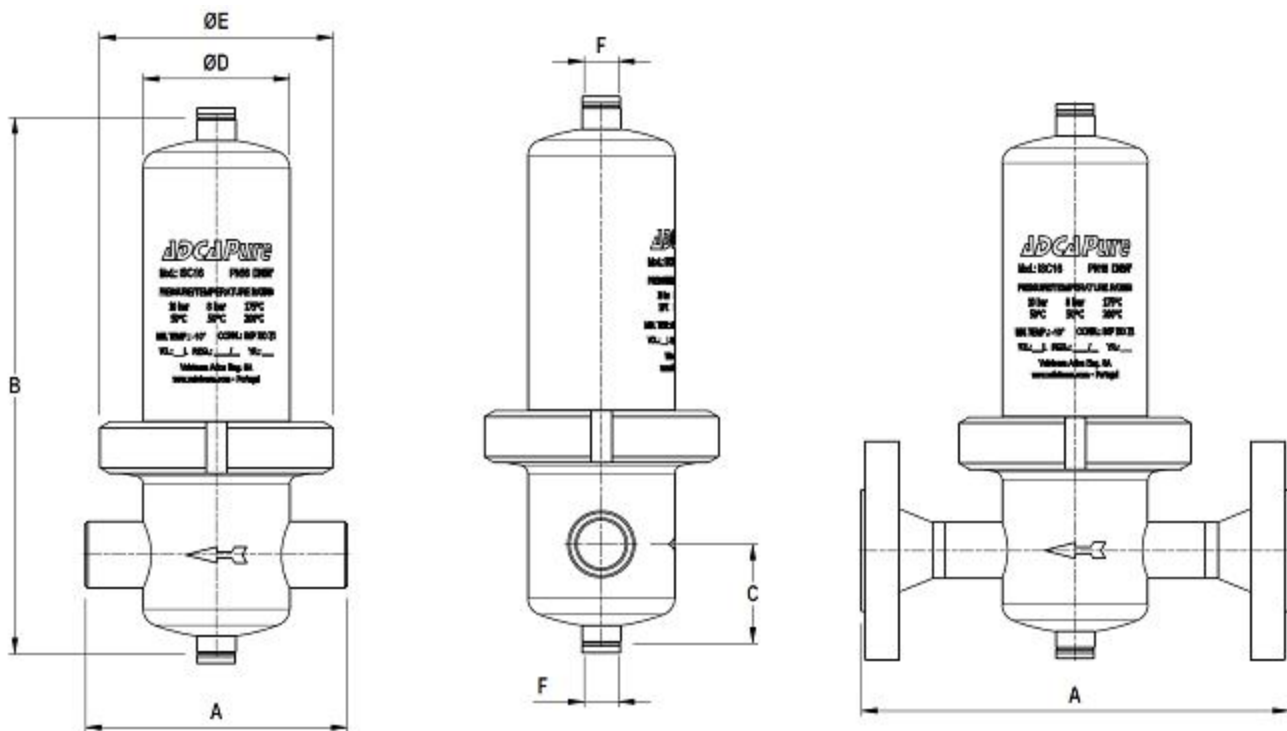
направленная вниз.

Данные для заказа устройства	
Пропускная способность пара	кг/час
Рабочая давление насыщенного пара	бар
Возможный перепад давления (рекомендован макс. 0,07 бар)	бар
Материал корпуса	1.4301 или 1.4404
Типоразмер	DN
Тип соединения	BSP, фланцевый...
коэффициент возобновление	1,5 или 25 микрон
Особые запросы	

ТЕХНИЧЕСКИЕ ДАННЫЕ		
Макс. допустимое давление	DN10-80L	16 бар
	DN80H	12 бар
Макс. допустимая температура		200°C
Мин. допустимая температура		-20°C
Макс. рабочее давление	EPM	8,5 бар @ 178°C
	FLUORAZ	10 бар @ 200°C
Мин. Рабочее давление		0°C
Максимальный перепад давления		5 бар
Холодный гидравлический тест давления	DN10-80L	20,8 бар
	DN80H	15,6 бар

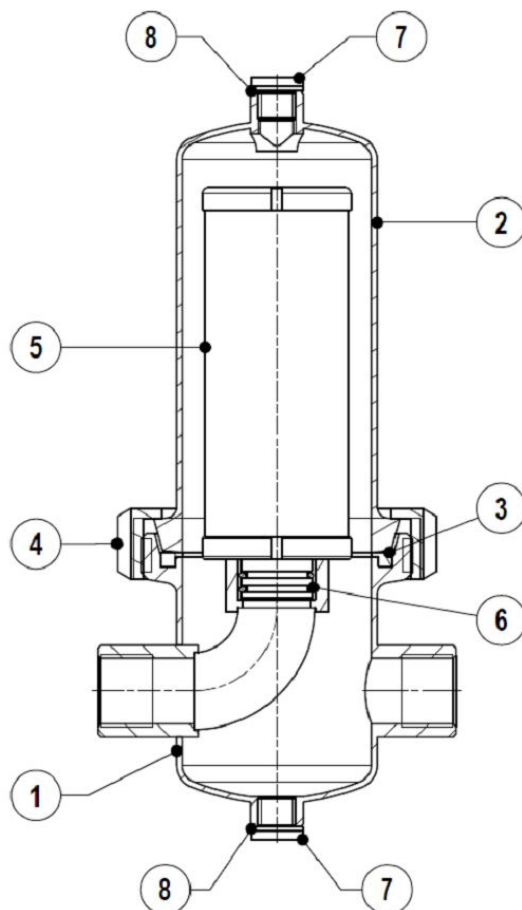
ГАБАРИТНЫЕ РАЗМЕРЫ											
DN а)	A резьбовая	A сварные	A фланцевые PN16	A фланцевые 150lbs	B	C	D	E	F	VOL, dm ³	Масса, кг
08 - 1/4"	108	108	180	203	220	55	70	112	1/4"	0,6	1,8
10 - 3/8"	108	108	180	203	248	55	70	112	1/4"	0,7	1,9
15 - 1/2"	108	108	180	203	248	55	70	112	1/4"	0,7	2
20 - 3/4"	125	125	201	230	272	55	70	112	1/4"	0,8	2,2
25 - 1"	125	125	212	247	298	74	85	127	1/4"	1,3	2,8
32 - 1 1/4"	140	140	220	254	350	74	85	127	1/4"	1,6	3,2
40 - 1 1/2"	170	170	254	294	388	93	104	148	1/4"	2,8	4,6
50L - 2"L	170	170	260	297	463	93	104	148	1/4"	3,2	4,7
50H - 2"H	170	170	260	297	590	93	104	148	1/4"	4,5	5,3
65 - 2 1/2"	216	216	306	356	740	107	129	178	1/4"	8,9	8,3
80L - 3"L	216	216	316	356	1002	111	129	178	1/4"	12,2	9,7
80H - 3"H	240	240	340	380	1027	113	154	210	1/4"	17,8	13,3

а) суффикс L означает конструкцию с низкой пропускной способностью, суффикс H означает конструкцию с высокой пропускной способностью

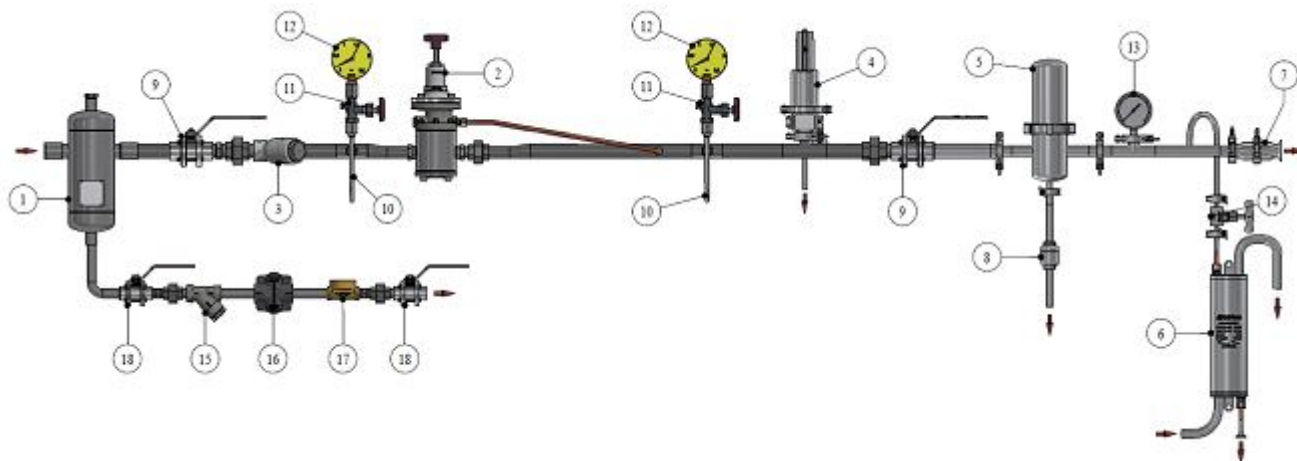


СПЕЦИФИКАЦИЯ МАТЕРИАЛОВ			
№	НАИМЕНОВАНИЕ	ISC16	ISC16I
1	Корпус	AISI304 / 1.4301	AISI316L / 1.4404
2	Крышка	AISI304 / 1.4301	AISI316L / 1.4404
3	Седло*	EPM, FLUORAZ	EPM, FLUORAZ
4	Стопорное кольцо	AISI304 / 1.4301	AISI304 / 1.4301
5	Фильтрующий элемент*	Sintered AISI 316L	Sintered AISI 316L
	Наконечник фильтра	AISI304 / 1.4301	AISI304 / 1.4301
6	Уплотнительное кольцо седла*	EPM, FLUORAZ	EPM, FLUORAZ
7	Пробка	AISI304 / 1.4301	AISI304 / 1.4301
8	прокладка	PTFE	PTFE

Поставка рем. набор по заказу



ТИПИЧНАЯ УСТАНОВКА



МАТЕРИАЛЫ

№	НАИМЕНОВАНИЕ	№	НАИМЕНОВАНИЕ
1	ADCA S16S Центробежный сепаратор	10	ADCA GSU Мерный сифон
2	ADCA PRV47 Редукционный клапан пилотный	11	ADCA GC-400 Водомерный кран
3	ADCA IS140Y Фильтр	12	ADCA MAN-100 Манометр
4	ADCAPureSRV16 Предохранительный клапан	13	ADCAPureMAN10P Манометр
5	ADCAPure ISC16 паровой фильтр	14	ADCAPure NV400P Игольчатый клапан
6	ADCAPureSC32P охладитель отбора проб	15	ADCA IS140Y Фильтр
7	Стерильный обратный клапан	16	ADCA FLT17 Поплавковый конденсатоотводчик
8	ADCA TSS22 Термостатический конденсатоотводчик	17	ADCA SW12 смотровое стекло
9	ADCA M3S1 3-х ходовой шаровой клапан	18	ADCA M3S1 3-х ходовой шаровой клапан