

## КОНДЕНСАТООТВОДЧИК(ВЛАГООТДЕЛИТЕЛЬ) ДЛЯ СЖАТОГО ВОЗДУХА FA21SS (Нержавеющая Сталь)

### ОПИСАНИЕ

FA21SS автоматический влагоотделитель, конструкция которого представляет собой поплавковый механизм, специально разработан для отвода конденсата из систем сжатого воздуха.

Устанавливается после воздухоохладителей, сепараторов и компрессорного оборудования. Присоединение фланцевое и внутренняя резьба.

### ОСНОВНЫЕ СВОЙСТВА

Коррозионно-устойчивая конструкция.

Заменяемые внутренние механизмы.

Постоянный отвод конденсата.

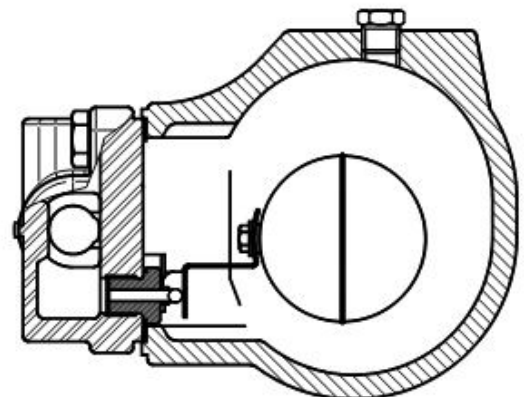
Не подвержен влиянию резких изменений нагрузок и перепадов давления.

ИСПОЛНЕНИЕ: FA 21SS-21

РАЗМЕРЫ: DN1/2" - 1"; DN15 - DN25

ПРИСОЕДИНЕНИЕ: внутренняя резьба ISO 7/1Rp(BS21), фланцевое EN 1092-1 PN40 или ANSI. Специальные фланцы по заказу

УСТАНОВКА: горизонтальная или вертикальная.



### ПРЕДЕЛЬНЫЕ УСЛОВИЯ

Мин. удельный вес жидкости	0,75 Кг/дм <sup>3</sup>
Макс. рабочее давление	21 бар

### ТЕХНИЧЕСКИЕ ХАРАКТЕРИСТИКИ

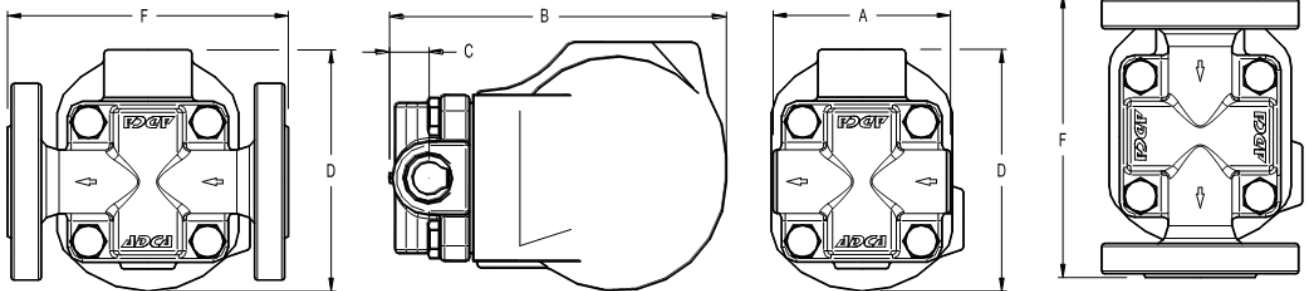
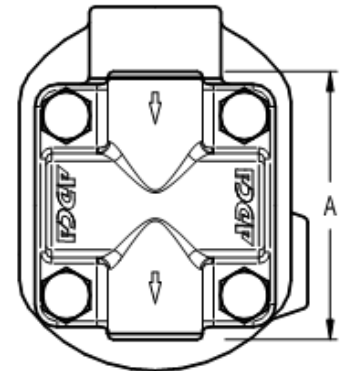
Фланцы PN25/ANSI300	Фланцы ANSI 150	Температура
Давление	Давление	
25 бар	16 бар	100°C
22,7 бар	14,8 бар	150°C
21 бар	13,6 бар	200°C
19,8 бар	12 бар	250°C
PMO - макс. рабочее давление 21 бар		
TMO - макс. рабочая темп-ра 200°C		

### ПРОПУСКНАЯ СПОСОБНОСТЬ, кг/ч

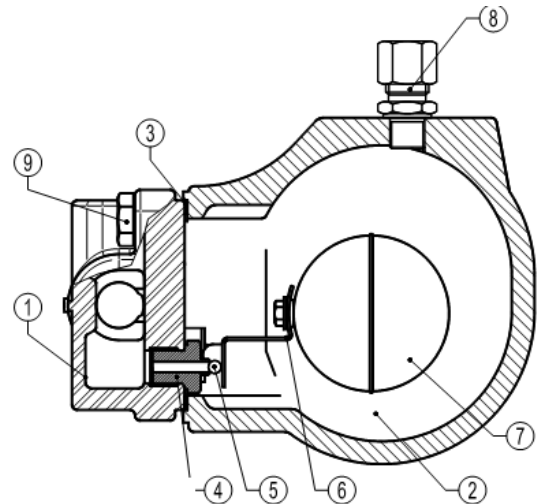
Тип	DN	Перепад давления, бар														
		0,5	1	1,5	2	3	4,5	6	7	8	9	10	12	14	16	21
FA21SS	15-25	75	100	125	155	180	220	255	275	290	305	320	345	375	420	480

## Industrial Technologies & Solutions

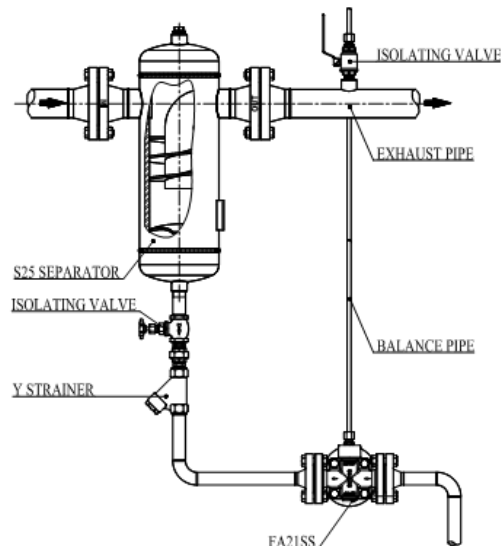
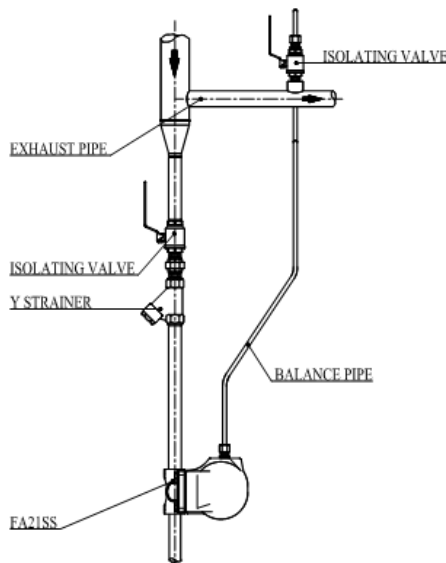
ГАБАРИТНЫЕ РАЗМЕРЫ, мм											
Резьбовая					EN PN16/40		ANSI 150		ANSI300		
DN	A	B	C	D	Масса, кг	F	Масса, кг	F	Масса, кг	F	Масса, кг
15 - 1/2"	95	178	23	128	5,2	150	6,7	150	6,2	150	7
20-3/4"	95	178	23	128	5,2	150	7,4	150	6,6	150	8,2
25-1"	95	178	23	128	5,2	160	7,8	160	7,4	160	9



СПЕЦИФИКАЦИЯ МАТЕРИАЛОВ		
№	НАИМЕНОВАНИЕ	МАТЕРИАЛ
1	Корпус	CF8M / 1.4408
2	Крышка	CF8M / 1.4408
3	Уплотнение	Нерж.сталь / графит
4	Седло	AISI 410 / 1.4006
5	Клапан	VITON
		AISI 410 / 1.4006
6	Рычаг	AISI 304 / 1.4301
7	Поплавок	AISI 304 / 1.4301
8	Compression fitting	Нерж.сталь или сталь Fe/Zn
9	Болты	Нерж.сталь A2-70



### Схема установки



## Индустриальные Технологии и Решения