

## 1. ИНСТРУКЦИЯ ПО ЭКСПЛУАТАЦИИ

### 1.1. Элементы системы парогенератора

1. Панель управления
2. Датчик температуры
3. Паропроводящая труба
4. Паровое сопло
5. Водопроводная труба
6. Запорный вентиль водопроводной трубы
7. Труба для слива воды
- 8a. Ручной дренажный клапан
- 8b. Автоматический дренажный клапан (Дополнительное оборудование)
9. Выпуск в канализацию
10. Предохранительный клапан
11. Соединительный кабель
12. Устройство подачи ароматизатора (Дополнительное оборудование)
13. Резиновая заглушка
14. Отстойник

## 1. KASUTAMISJUHEND

### 1.1. Aurugeneraatori süsteemi komponendid

1. Juhtpaneel
2. Temperatuuriandur
3. Aurutoru
4. Auruotsik
5. Toitevee toru
6. Toitevee toru sulgklapp
7. Tühjendustoru
- 8a. Käsitsitühjendusklapp
- 8b. Automaatne tühjendusklapp (lisaseade)
9. Äravool pörandas
10. Kaitseklapp
11. Ühenduskaabel
12. Lõhnaaine pump (lisaseade)
13. Kummikork
14. Settenõu

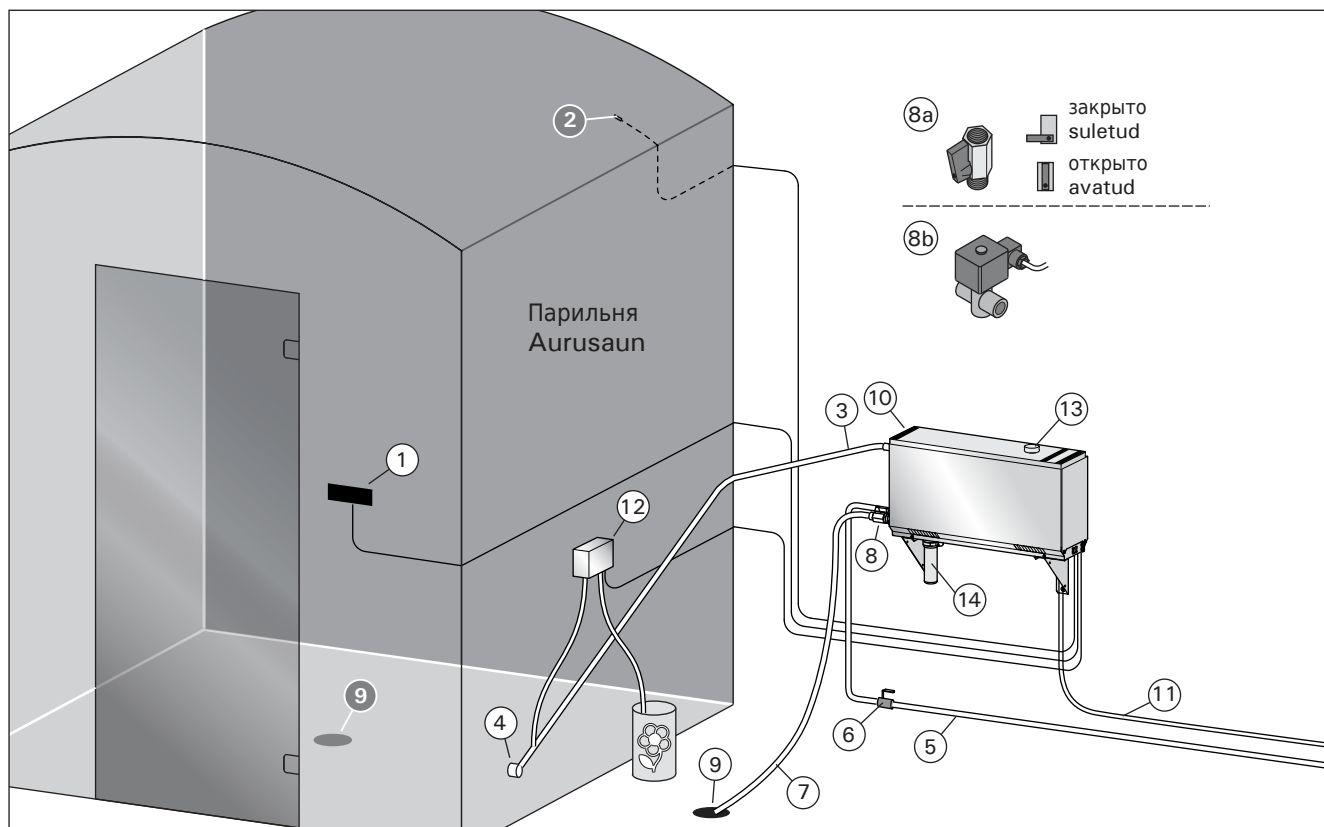


Рисунок 1. Элементы системы парогенератора  
Joonis 1. Aurugeneraatori süsteemi komponendid

### 1.2. Меры предосторожности

- В процессе работы парогенератора краны, трубы и паровые сопла сильно нагреваются. Не дотрагивайтесь до них голыми руками.
- Пар, выходящий из сопел, очень горячий, что представляет опасность ожогов.
- В случае блокировки паровых сопел и/или паропроводящих труб пар выходит из предохранительного клапана. Не блокируйте предохранительный клапан.
- Не приносите в помещение парильни электроприборы.
- После использования парильни должна достаточно просохнуть.

### 1.2. Hoiatused

- Aurugeneraatori kraanid, torud ja auruotsikud muutuvad kasutamise ajal kõrvetavalt kuumaks. Ärge puudutage neid paljaste kätega.
- Auruotsikutest väljuv aur on kõrvetavalt kuum. Vältige oma naha põletamist.
- Kui aurukanalis on ummistus, siis laseb aurugeneraator auru kaitseklapi kaudu välja. Ärge blokeerige kaitseklappe.
- Ärge viige aurusauna elektriseadmeid.
- Hoolitse aurusaunas korraliku ventilatsiooni ja saunaruumi kuivatamise eest.

### 1.3. Эксплуатация парогенератора

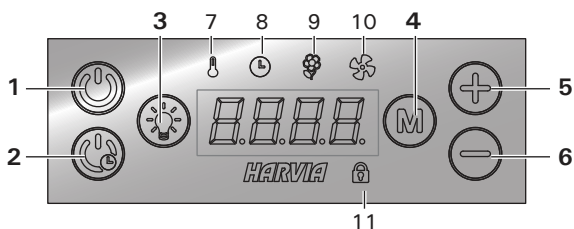
Перед началом эксплуатации устройства убедитесь в том, что в помещении парильни нет каких-либо посторонних предметов. Пар должен беспрепятственно выходить из сопла. Откройте запорный вентиль для подачи воды.

Парогенератор оснащен индивидуальной панелью управления. Если кнопки на панели светятся, устройство находится в режиме ожидания.



Если кнопки не горят, следует убедиться, что включен сетевой выключатель.

#### Панель управления



1. Включение/выключение парогенератора
2. Включение парогенератора с задержкой
3. Включение/выключение освещения
4. Изменение режима
5. Увеличение значения
6. Уменьшение значения
7. Индикатор: Температура
8. Индикатор: Время
9. Индикатор: Ароматизатор
10. Индикатор: Вентиляция
11. Индикатор: Панель заблокирована

#### Включить парогенератор



Нажмите кнопку 1 (с удержанием).

40 C

22 C

- Сначала на дисплей выводится заданная температура, затем он переключается на отображение текущей температуры в помещении. Парогенератор начинает заполнение бака для воды и нагревание.
- Выработка пара приостанавливается, когда подается вода в бак для воды, и температура в парилке поднимается до заданного значения.

#### Настройки



Нажмите кнопку 4.

40 C

**Температура.** Диапазон регулирования составляет 30–55 °C.



Нажмите кнопку 4.

6:00

#### Оставшееся время работы.

Минимальное значение составляет 10 минут. Максимальное значение можно задать в дополнительных настройках (0:10–24:00 час).

### 1.3. Aurugeneraatori kasutamine

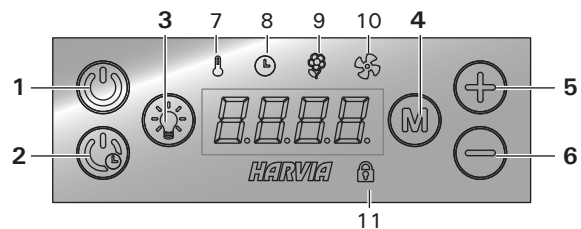
Veenduge enne seadme käivitamist, et aurusaunas pole esemeid, mis sinna ei kuulu. Veenduge, et aur saab vabalt otsikust välja tulla. Avage toitevee toru sulgklapp.

Aurugeneraator on varustatud eraldi juhtpaneeliga. Seade on ooterežiimis, kui nupud paneelil süttivad.



Kui nupud ei sütti, veenduge et toide on pealülitist sisse lülitatud.

#### Juhtpaneel



1. Aurugeneraatori sisse- ja väljalülitamine
2. Aurugeneraator viivitusega sisse
3. Valgustuse sisse- ja väljalülitamine
4. Režiimi vahetamine
5. Väärtuse suurendamine
6. Väärtuse vähendamine
7. Signaallamp: Temperatuur
8. Signaallamp: Aeg
9. Signaallamp: Lõhnaaine
10. Signaallamp: Ventilatsioon
11. Signaallamp: Paneel lukustatud

#### Aurugeneraatori sisselülitamine



Vajutage nuppu 1 (pikk vajutus).

40 C

22 C

- Esmalt kuvatakse seatud temperatuur, mille järel lülitub displei praegusele aurusauna temperatuurile.
- Aurugeneraator alustab veemahuti täitmist ja soojeneb.
- Aurugeneraator katkestab töö vee võtmisel veemahutisse ning aurusauna temperatuuri tõusmisel soovitud väärtusele.

#### Seaded



Vajutage nuppu 4.

40 C

**Temperatuur.** Reguleerimispiirkond on 30–55 °C.



Vajutage nuppu 4.

6:00

**Järelejäänud tööaeg.** Minimaalne väärtus on 10 minutit. Maksimaalse väärtuse saab määrata täiendavates seadetes (0:10–24:00 h).



Нажмите кнопку 4.

OFF

**Устройство подачи ароматизатора.** Интенсивность подачи ароматизатора можно менять с помощью кнопок «-» и «+». Минимальным значением является выключение устройства (OFF).



Нажмите кнопку 4.

OFF

**Вентиляция / просушка.** Можно включить (ON) или выключить (OFF) вентиляцию либо выбрать режим просушки (DRY).

- Период просушки (DRY) начнется после выключения парогенератора или по истечении заданного времени работы (занимает 60 минут).
- Быстрое включение вентиляции: (панель управления находится в режиме ожидания): нажмите кнопку 4 (M) и выберите ВКЛ. (ON).
- При активном режиме вентиляция включена в течение 60 минут.



Нажмите кнопку 4, чтобы выйти.

### Включить парогенератор с задержкой



Нажмите кнопку 2 (с удержанием).

1:00

Отсчет заданного времени задержки отображается до отметки 0, затем происходит включение парогенератора.

### Настройки



Нажмите кнопку 4.

40 C

**Температура.** Диапазон регулирования составляет 30-55 °C.



Нажмите кнопку 4.

0:10

**Время задержки.** Диапазон регулирования составляет 0:10-12:00 час.



Нажмите кнопку 4, чтобы выйти.

### Дополнительные настройки



Нажмите на кнопки 5 и 6, чтобы открыть меню дополнительных настроек. Удерживайте в течение 5 секунд.

SET 1

**Максимальное время работы (24 час.).** Диапазон: 0:10-0:24 час.

6:00



Нажмите кнопку 4.

SET 2

**Запоминание отказов электропитания.** Можно выбрать вариант поведения устройства после отключения электропитания.

OFF

- ON1 (ВКЛ.1): система повторно включится, и продолжится отсчет времени с того места, на котором произошла остановка.
- ON2 (ВКЛ.2): система повторно включится, и произойдет сброс времени.



Vajutage nuppu 4.

OFF

**Lõhnaaine pump.** Lõhna intensiivsust on võimalik muuta nuppude - ja + abil. Minimaalne väärtus on väljas (OFF).



Vajutage nuppu 4.

OFF

**Ventilatsioon / niiskuse eemaldamine.** Saate lülitada ventilatsiooni sisse (ON) või välja (OFF) või valida niiskuse eemaldamise (DRY).

- Niiskuse eemaldamise intervall (DRY) algab, kui aurugeneraator välja lülitatakse või kui seadistatud töötamisaeg möödub (kestab 60 minutit).
- Ventilatsiooni kiirkäivitamine: (juhtpaneel ooterežiimis): vajutage nuppu 4 (M) ja valige ON.
- Kui see režiim on aktiveeritud, töötab ventilatsioon 60 minutit.



Väljumiseks vajutage nuppu 4.

### Aurugeneraatori viivitusega sisse



Vajutage nuppu 2 (pikk vajutus).

1:00

Järelejäänud viivitusaja vähenemist kuvatakse kuni nulli ilmumiseni, seejärel lülitatakse aurugeneraator sisse.

### Seaded



Vajutage nuppu 4.

40 C

**Temperatuur.** Reguleerimispiirkond on 30-55 °C.



Vajutage nuppu 4.

0:10

**Viivitusaeg.** Reguleerimispiirkond on 0:10-12:00 h.



Väljumiseks vajutage nuppu 4.

### Täiendavad seaded



Avage täiendavate seadete menüü, vajutades nuppe 5 ja 6. Hoidke 5 sekundit.

SET 1

**Maksimaalne tööaeg (24 h).** Vahemik on: 0:10-24:00 h.

6:00



Vajutage nuppu 4.

SET 2

Mälu toitekatkestuste jaoks. Saate valida, kuidas seade pärast elektrikatkestust käitub.

OFF

- ON1: Süsteem käivitub uuesti ja aja lugemine jätkub selle peatumise kohast.
  - ON2: Süsteem käivitub uuesti ja aja lugemine lähtestatakse.
  - OFF: Süsteem ei käivitu pärast elektrikatkestust uuesti.
- Mälu kasutamist puudutavad ohutusreeglid on piirkonniti erinevad.

- OFF (ВЫКЛ.): не произойдет повторного включения системы после отключения электропитания.

Правила техники безопасности при использовании запоминающего устройства варьируются в зависимости от региона.



Нажмите кнопку 4.

**SET3**

**Активация автоматического дренажного клапана (Дополнительное оборудование).**

**OFF**

- Автоматический дренажный клапан: ON
- Ручной дренажный клапан: OFF



Нажмите кнопку 4.

**SET4**

**Интервал промывки.** В случае активации автоматического дренажного клапана можно менять интервал промывки с помощью кнопок «-» и «+». Варианты выбора 0,5, 1, 2, 3 и 4 часа (▷ 1.6.).

**OFF**



Нажмите кнопку 4.

**SET5**

**Часы работы.** Номер устройства и часы работы периодически отображаются на дисплее.

**200**



Нажмите кнопку 4.

**SET6**

**Интервал между обслуживаниями.** На дисплее отображается, сколько часов назад проводилось техническое обслуживание. По окончании обслуживания следует сбросить счетчик, для этого необходимо нажать на кнопку 6 (-) и удерживать ее в течение 5 секунд. Интервал обслуживания можно изменить, нажимая в это время кнопки 5 ("+") и 6 ("-").

**200**



Нажмите кнопку 4.

**SET7**

**Охлаждение.** Можно доливать и сливать воду с помощью кнопок «-» и «+», например, во время выполнения чистки бака для воды, устранения неисправностей или выполнения техобслуживания.



Нажмите кнопку 4.

**SET8**

**Отображение версии.** Сначала отображается версия программного обеспечения панели управления, затем парогенератора(-ов) по порядковому номеру устройства.



Нажмите кнопку 4.

**SET9**

**Выбор функции дистанционного включения.**

PULS:

- Краткое нажатие: включить парогенератор
- Длительное нажатие: выключить парогенератор

I-O:

- парогенератор включить или выключить



Нажмите кнопку 4, чтобы выйти.



Vajutage nuppu 4.

**SET3**

**Automaatse tühjendusklapi aktiveerimine (lisaseade).**

**OFF**

- Automaatne tühjendusklapp: ON
- Käsitühjendusklapp: OFF



Vajutage nuppu 4.

**SET4**

**Loputusintervall.** Kui automaatne tühjendusklapp on aktiveeritud, saate loputusintervalli muuta nuppudega - ja +. Valida saab 0,5, 1, 2, 3 ja 4 tunni vahel (▷ 1.6.).

**OFF**



Vajutage nuppu 4.

**SET5**

**Töötunnid.** Näidikul näidatakse vaheldumisi seadme numbrit ja töötunde.

**200**



Vajutage nuppu 4.

**SET6**

**Hooldusintervall.** Näidik näitab viimasest hooldusest möödunud tundide arvu. Lähtestage pärast hooldamist loendur vajutades nuppu 6 (-) 5 sekundi jooksul. Hooldusaega saab muuta vajutades korraga nuppe 5 ja 6 (+ ja -).

**200**



Vajutage nuppu 4.

**SET7**

**Jahutamine.** Saate vett lisada ja eemaldada nuppude - ja + abil, nt veemahuti puhastamise, rikkeotsingu või hooldamise ajal.



Vajutage nuppu 4.

**SET8**

**Versiooni näit.** Esmalt näidatakse juhtpaneeli tarkvara versiooni ning seejärel aurugeneraatori tarkvara versiooni / aurugeneraatorite tarkvara versioonide numbraid seadme numbrite järjestuses.



Vajutage nuppu 4.

**SET9**

**Distantskäivitusfunktsiooni valimine.**

- PULS:
- Lühike vajutus: aurugeneraator sisse
  - Pikk vajutus: aurugeneraator välja
- I-O:
- aurugeneraator sisse või välja



Väljumiseks vajutage nuppu 4.

## Выключить парогенератор



При нажатии на кнопку 1 парогенератор выключается, сбрасывается время работы и на экран выводится сообщение об ошибке. При выключении парогенератора устройство подачи ароматизатора также отключается.

- **Если устройство не оснащено автоматическим дренажным клапаном (опция), по окончании его использования всегда необходимо вручную опорожнить бак для воды. Откройте дренажный клапан, подождите, пока вода сольется, и закройте клапан. Это помогает избежать отложения известкового налета и прочих загрязнений на стенках устройства.**
- Если устройство оснащено автоматическим дренажным клапаном, оно выполняет промывку и опорожнение бака для воды после выключения устройства (процесс занимает около 5 минут). В течение этого периода времени не следует выключать сетевой выключатель.

## Блокировку включить / выключить



Блокировку и разблокировку панели управления можно осуществлять с помощью нажатия и удержания кнопки 4 (M) в течение 5 секунд.

## 1.4. Устройство подачи ароматизатора (дополнительное оборудование)

Находясь во включенном состоянии, устройство подачи ароматизатора подает ароматическое вещество в паропроводящую трубу. Контроль работы устройства подачи ароматизатора осуществляется с помощью панели управления.

- Подсоедините всасывающий шланг устройства подачи ароматизатора к контейнеру с ароматизатором до включения парогенератора.
- Во время первого использования ароматизатор не подается в парильню с момента включения, поскольку сначала он должен пройти по трубопроводу. Совет: можно ускорить этот процесс, если сначала задать максимальную интенсивность подачи ароматизатора.
- **Следите за тем, чтобы при использовании емкость с ароматизатором не опустела. Устройство подачи ароматизатора не должно работать вхолостую.**
- **Используйте только специально предназначенные для парогенераторов ароматизаторы. Следуйте инструкции на упаковке.**

## 1.5. Освещение

Освещение парильни можно регулировать с помощью кнопок на панели управления парогенератора (макс 100 Вт / 230 В ~).



Включить/выключить освещение можно путем нажатия соответствующей кнопки на панели управления.

## Aurugeneraatori väljalülitamine



Aurugeneraator lülitub välja, kui vajutatakse nuppu 1, töötamisaeg möödub või tekib viga. Aurugeneraatori väljalülitamine peatab samuti lõhnaaine pumba.

- **Kui seadmel ei ole automaatset tühjendusklappi (lisaseade), siis tühjendage veemahuti alati pärast seadme kasutamist käsitsi. Avage tühjendusklapp, laske mahutil tühjaks voolata ja sulgege klapp. See hoiab ära katlakivi ja muu mustuse kogunemise seadmesse.**
- Kui seadmel on automaatne tühjendusklapp, teostab seade loputamise ja veemahuti tühjendamise selle välja lülitamisel (see kestab umbes 5 minutit). Ärge selle aja jooksul toidet pealülitist välja lülitage.

## Lukk sisse/välja



Juhtpaneeli saab lukustada ja avada vajutades nuppu 4 (M) 5 sekundi jooksul.

## 1.4. Lõhnaaine pump (lisaseade)

Lõhnaaine pump lisab sisselülitamisel aurugeneraatorist tulevasse auru lõhnaainet. Lõhnaaine pumpa juhitakse juhtpaneeli abil.

- Ühendage pumba imivoolik lõhnaaine paagi külge enne aurugeneraatori sisse lülitamist.
- Esmakordsel kasutamisel ei jõua lõhnaaine kohe alguses aurusauna, kuna lõhnaaine peab esmalt liikuma läbi torustiku. Nõuanne: saate protsessi kiirendada seades lõhna intensiivsuse esialgu maksimumile.
- **Veenduge, et lõhnaaine paak ei saa kasutamise ajal tühjaks. Pump ei tohi jääda ilma lõhnaaineta.**
- **Kasutage ainult aurugeneraatorite jaoks mõeldud lõhnaaineid. Järgige pakendil toodud juhiseid.**

## 1.5. Valgustus

Aurusauna valgustust on võimalik seadistada nii, et seda saab juhtida aurugeneraatori juhtpaneeli kaudu (max 100 W/230 V ~).



Lülitage valgustus sisse ja välja juhtpaneelil oleva nupu abil.

## 1.6. Автоматический дренажный клапан (дополнительное оборудование)

Автоматический дренажный клапан помогает избежать проблем, связанных с загрязнением воды. Порядок работы автоматического дренажного клапана:

1. Промывка сливного трубопровода  
Устройство промывает загрязнения, которые откладываются на стенках сливного трубопровода. Промывка осуществляется при каждом пятом наборе воды устройством.
2. Промывка бака для воды (SET4)  
Устройство осуществляет слив воды из бака и заполняет его чистой водой в соответствии с выбранным интервалом промывки. Во время промывки по дисплею «бежит» сообщение «flushing» (промывка). Данная функция предназначена для учреждений и пр., где парогенератор непрерывно используется в течение нескольких часов. Промывка занимает более 5 минут, и в течение этого времени устройство приостанавливает выработку пара.
3. Опорожнение бака для воды после использования  
Устройство осуществляет автоматическую промывку и опорожнение бака для воды после выключения парогенератора. Слив воды занимает около 5 минут.

## 1.7. Дистанционное управление

Включение парогенератора также можно осуществлять с помощью независимого пульта дистанционного управления, установленного, например, в приемной отеля. ▶ SET9

## 1.8. Техническое обслуживание парогенератора

Пользователь может проводить следующие мероприятия по уходу:

- опорожнение сборника осадка (раздел 1.8.1.)
- очистка датчика уровня воды (раздел 1.8.2.)
- удаление известковых отложений (раздел 1.8.3.)



По истечении 200 часов с момента последнего обслуживания начнет мигать светоиндикатор времени.

Прочие виды технического обслуживания должны проводиться квалифицированными специалистами по техническому обслуживанию и ремонту.

Техническое обслуживание парогенераторов (проверку и очистку баков, нагревательных элементов и датчика уровня), эксплуатирующихся в учреждениях, организациях и общественных парильнях, следует осуществлять не реже двух раз в год.

### 1.8.1. Опорожнение отстойника

В нижней части устройства находится отстойник, в котором собираются содержащиеся в воде загрязнения. Отстойник следует опорожнять по мере его заполнения.

**⚠ Соблюдайте осторожность при контакте с горячим парогенератором. Не следует снимать отстойник, когда устройство включено. Перед снятием отстойника следует обязательно дождаться полного охлаждения парогенератора. Надлежащее время с момента последнего использования составляет 24 часа.**

1. Следует убедиться, что бак для воды полностью пуст (следует проверить состояние мерной чаш-

## 1.6. Automaatne tühjendusklapp (lisaseade)

Automaatne tühjendusklapp aitab vältida vee eba- puhtuse põhjustatavaid probleeme. Automaatse tühjendusklapi funktsioon:

1. Vee väljavoolu torustiku loputamine  
Seade loputab maha mustuse, mis on kogunenud vee väljavoolu torustikku. Loputamine teostatakse igal 5. korral, kui seade vett võtab.
2. Veemahuti loputamine (SET4)  
Seade tühjendab veemahuti ja täidab selle puhta veega vastavalt valitud loputusintervallile. Loputamise ajal on näidikul tekst „flushing“ (loputamine). See funktsioon on mõeldud asutustele jne, kus aurugeneraator töötab korraga mitu tundi. Loputamine kestab üle 5 minuti ning selle ajaks peatab aurugeneraator töö.
3. Veemahuti tühjendamine pärast kasutamist  
Seade loputab ja tühjendab veemahuti automaatselt aurugeneraatori väljalülitamisel. Tühjendamine kestab umbes 5 minutit.

## 1.7. Kaugjuhtimispuhl

Aurugeneraatorit on võimalik sisse lülitada ka eraldiseisva kaugjuhtimispuhlidiga, mis on paigaldatud nt hotelli vastuvõttu. ▶ SET9

## 1.8. Aurugeneraatori hooldamine

Kasutaja võib teha järgmisi hooldustoiminguid:

- setteanuma tühjendamine (punkt 1.8.1.)
- veetasemeanduri puhastamine (punkt 1.8.2.)
- lubja eemaldamine (punkt 1.8.3.)



Aja signaallamp hakkab vilkuma, kui eelmisest hooldusest on möödunud 200 tundi.

Igasugune muu hooldus tuleb jätta asjatundliku hoolduspersonalile hooleks.

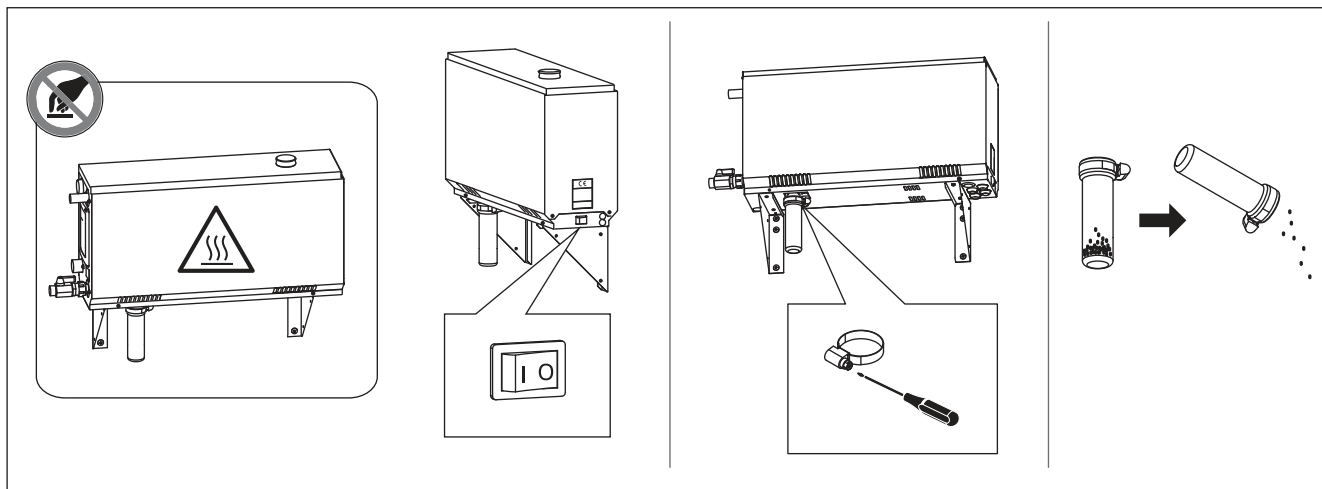
Avalike saunade, asutuste jmt aurugeneraatoreid tuleb põhjalikult hooldada vähemalt kaks korda aastas (paagi, kütteelementide ja pinnaanduri kontrollimine ja puhastamine).

### 1.8.1. Settenõu tühjendamine

Seadme all asub vee mustust koguv settenõu. Täitumisel tühjendage nõu.

**⚠ Ettevaatust, kuum aurugeneraator! Ärge eemaldage settenõud seadme kasutamise ajal. Veenduge enne settenõu eemaldamist, et aurugeneraator on täielikult jahtunud. Sobiv jahtumisaeg on 24 tundi eelmisest kasutamisest.**

1. Veenduge, et veemahuti on tühi (kontrollige mõõtenõud läbi hooldusluugi läbipaistva katte: kui nõu sisaldab vett, peate mahuti tühjendama).



**Рисунок 2. Опорожнение отстойника**  
**Joonis 2. Settenõu tühjendamine**

- ки через прозрачную крышку эксплуатационного люка: при наличии воды в чашке следует опорожнить бак для воды).
2. Приведите сетевой выключатель парогенератора в положение ВЫКЛ. (рисунок 2).
  3. Подставьте ведро под отстойник. После снятия отстойника может вытечь некоторое количество воды из трубопровода.
  4. Ослабьте фиксаторы отстойника.
  5. Потяните за отстойник и снимите его. Очистите отстойник.
  6. Установите отстойник на место и затяните фиксатор.

### 1.8.2. Удаление известкового налета

Водопроводная вода содержит примеси, например, известь, которые со временем могут закупоривать внутренние детали парогенератора. Количество извести, содержащейся в воде (жесткость воды), а следовательно, необходимость удаления известкового налета варьируется в зависимости от региона. Если водопроводная вода жесткая, в водопроводную систему здания рекомендуется вмонтировать устройство для умягчения воды. Требования к качеству воды изложены в таблице 1.

#### Удаление известкового налета раствором лимонной кислоты

Пары раствора лимонной кислоты безвредны. Для удаления известкового налета можно использовать не только лимонную кислоту с соблюдением инструкций на упаковке средства.

1. Растворите 50-80 граммов лимонной кислоты 1 л воды.
2. Включите парогенератор и подождите 10 минут.
3. Выключите парогенератор при помощи главного выключателя, находящегося под парогенератором (см. рисунок 2).
4. Снимите заглушку с верхней части парогенератора (рисунок 3)
5. Заполните бак для воды раствором лимонной кислоты и вставьте заглушку обратно.
6. Оставьте раствор на один час.
7. Переведите главный выключатель в положение ВКЛ. Если запоминающее устройство для регистрации отказов электропитания включено, парогенератор включится без нажатия кнопки 1.

2. Lülitage aurugeneraator pealülitist välja (joonis 2).
3. Asetage settenõu alla ämber. Nõu eemaldamisel võib torustikust väljuda vett.
4. Vabastage settenõu pinguti.
5. Eemaldage nõu seda tõmmates. Puhastage nõu.
6. Asetage nõu selle kohale tagasi ja kinnitage pinguti.

### 1.8.2. Katlakivist puhastamine

Kraanivesi sisaldab lisaaineid, näiteks lupja, mis võib aja jooksul aurugeneraatori sisemust katta. Lubja hulk vees (vee karedus) ja seega katlakivist puhastamise sagedus erineb piirkonniti. Kui kraanivesi on kare, siis on soovitatav paigaldada hoone veevarustussüsteemi veepuhendaja. Veele esitatavad nõuded on toodud tabelis 1.

#### Katlakivi eemaldamine sidrunhappe lahusega

Sidrunhappe lahuse aurud on ohutud. Lisaks sidrunhappele saate katlakivi eemaldamiseks kasutada ka teisi materjale, alati järgige pakendil toodud juhendeid.

1. Segage 50–80 g sidrunhapet ühe liitri veega.
2. Käivitage aurugeneraator ja jätke see 10 minutiks tööle.
3. Lülitage see pealülitist välja (vt joonis 2).
4. Eemaldage aurugeneraatori peal olev kork (joonis 3)
5. Valage sidrunhappe lahus veemahutisse ja pange kork kohale tagasi.
6. Laske lahusel mõjuda üks tund.
7. Lülitage pealüliti sisse. Kui voolukatkestuse mälufunktsioon on aktiveeritud, lülitub aurugeneraator sisse juhtpaneelis nuppu 1 vajutamata.

Свойство воды Vee omadus	Воздействие Mõju	Рекомендация Soovitus
Концентрация гумуса Orgaanilise aine sisaldus	Влияет на цвет, вкус, выпадает в осадок в парогенераторе Värvus, maitse, sadestub aurugeneraatoris	< 12 мг/л < 12 mg/l
Концентрация железа Rauasisaldus	Влияет на цвет, запах, вкус, выпадает в осадок в парогенераторе Värvus, lõhn, sadestub aurugeneraatoris	< 0,2 мг/л < 0,2 mg/l
Жесткость: важнейшими элементами являются марганец (Mn) и известь, т.е. кальций (Ca). Karedus: kõige olulisemad ained on mangaan (Mn) ja lubi, st kaltsium (Ca).	Выпадает в осадок в парогенераторе Sadestub aurugeneraatoris	Mn: < 0,05 мг/л Ca: < 100 мг/л Mn: < 0,05 mg/l Ca: < 100 mg/l
Хлорированная вода Kloorivesi	Риск для здоровья Oht tervisele	Использование запрещено Kasutamine keelatud
Морская вода Merevesi	Ускоренная коррозия Kiire korrodeerumine	Использование запрещено Kasutamine keelatud
Расход воды (измеряется следующим образом: необходимо измерить количество воды, которое вытекает из подающей трубы за одну минуту) Vooluhulk sissetuleva vee torus (mõõtmise: laske veel üks minut voolata ja mõõtk vee hulk ära)	Слишком низкий расход: прерывается процесс парообразования Слишком высокий расход: вода вытекает из паропроводящей трубы Liiga väike: katkestused aurugeneraatori töös Liiga suur: aurutorust voolab välja vett	8-12 л/мин 8-12 liitrit/min

**Таблица 1. Требования к качеству воды**  
**Table 1. Nõuded vee kvaliteedile**

### Промывка (ручной дренажный клапан)

- Слейте воду из бака и закройте дренажный клапан.
- Включите парогенератор путем нажатия кнопки 1 и выждите 10 минуты.
- Выключите парогенератор путем нажатия кнопки 1, слейте воду из бака и закройте дренажный клапан.

### Промывка (автоматический дренажный клапан)

- Включите парогенератор путем нажатия кнопки 1 и выждите 10 минуты.
- Выключите парогенератор путем нажатия кнопки 1 и подождите 5 минуты.

### 1.8.3. Очистка паровых сопел

Паровые сопла следует очищать слабым мыльным раствором.

### 1.9. Устранение неполадок

При возникновении неполадки на панели управления появляется номер устройства и сообщение об ошибке, помогающее устранить причину неполадки.



**Пользователь может самостоятельно осуществлять только те виды проверок, которые отмечены звездочкой (\*). Прочие виды технического обслуживания должны проводиться квалифицированными специалистами по техническому обслуживанию и ремонту.**

### Loputamine (käsitühjendusklapp)

- Tühjendage veepaak ja sulgege tühjendusklapp.
- Lülitage aurugeneraator nupu 1 abil sisse ja jätke see 10 minutiks tööle.
- Lülitage aurugeneraator nupu 1 abil välja, tühjendage veepaak ja sulgege tühjendusklapp.

### Loputamine (automaatne tühjendusklapp)

- Lülitage aurugeneraator nupu 1 abil sisse ja jätke see 10 minutiks tööle.
- Lülitage aurugeneraator nupu 1 abil välja ja jätke see nii 5 minutiks.

### 1.8.3. Auruotsikute puhastamine

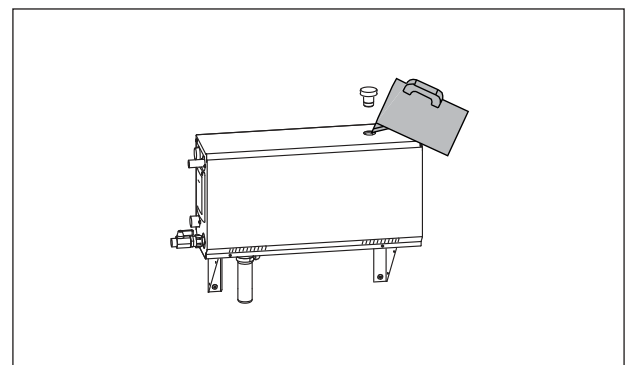
Auruotsikuid võib puhastada lahja seebilahusega.

### 1.9. Veaoetsing

Vea tekkimisel kuvatakse juhtpaneelil seadme number ja veateade, mis aitab vea põhjuse leidmisel.



**Kasutaja võib kontrollida ainult tärniga (\*) tähistatud punkte. Igasugune muu hooldus tuleb lasta läbi viia asjatundlikul hoolduspersonalil.**



**Рисунок 3. Удаление известкового налета**  
**Joonis 3. Katlakivist puhastamine**



## Сообщения об ошибках и устранение неполадок


КОД ОШИБКИ	
OE:01	Разрыв в измерительной схеме датчика температуры. Проверьте электропроводку и качество соединения клемм с датчиком.
OE:02	Короткое замыкание в измерительной схеме датчика температуры. Проверьте электропроводку и качество соединения клемм с датчиком.
OE:03	Разрыв в измерительной схеме прибора для защиты от перегрева. Нажмите кнопку сброса на приборе для защиты от перегрева (▷2.10.). Проверьте электропроводку и качество соединения разъемов с датчиком прибора защиты от перегрева.
OE:05	Низкий уровень воды. Проверьте наличие воды в мерной чашке. Проверьте подачу воды*, электромагнитный клапан, дренажный клапан и датчик уровня.
OE:07	В баке осталась вода даже после его промывки и опорожнения. Проверьте наличие воды в мерной чашке. Проверьте дренажный клапан и датчик уровня воды.
OE:09	Нарушение соединения между панелью управления и парогенератором. Проверьте кабель и разъемы.
OE:10	После промывки бак пуст. Проверьте наличие воды в мерной чашке. Проверьте подачу воды*, электромагнитный клапан, дренажный клапан и датчик уровня.
OE:11	При запуске процесса наполнения бак полон (цикл запуска, остановки, промывки). Проверьте дренажный клапан и датчик уровня.
OE:13	Повышенная частота наполнения бака в течение пяти минут. Проверьте подачу воды*, расход воды* (таблица 1), электромагнитный клапан, дренажный клапан и датчик уровня.
OE:14	Не был достигнут достаточный уровень воды в течение 10 минут после включения устройства. Очистите мерную чашку и проверьте электропроводку.
OE:15	Не удается достичь достаточного уровня воды при испарении. Проверьте подачу воды* и дренажный клапан.
Несколько ошибок	на дисплее отображается несколько сообщений об ошибках.

## Veateade ja parandamine

VEA KOOD	
OE:01	Temperatuurianduri mõõteahel on katkenud. Kontrollige juhtmeid ning anduri ühendust klemmidega.
OE:02	Temperatuurianduri mõõteahel on lühises. Kontrollige juhtmeid ning anduri ühendust klemmidega.
OE:03	Ülekuumenemiskaitse mõõteahel on katkenud. Vajutage ülekuumenemiskaitse tagastusnuppu (▷2.10.). Kontrollige juhtmeid ning ülekuumenemise anduri ühendust klemmidega.
OE:05	Vee tase on madal. Vaadake, kas mõõtenõu sisaldab vett. Kontrollige vee sissevõttu*, solenoidklappi, tühjendusklappi ja pinnaandurit.
OE:07	Mahuti sisaldab vett isegi pärast loputamise ja tühjendamise teostamist. Vaadake, kas mõõtenõu sisaldab vett. Kontrollige tühjendusklappi ja veetaseme andurit.
OE:09	Juhtpaneeli ja aurugeneraatori vahelise ühenduse viga. Kontrollige juhtmeid ja klemme.
OE:10	Veepaak on pärast loputamist tühi. Vaadake, kas mõõtenõu sisaldab vett. Kontrollige vee sissevõttu*, solenoidklappi, tühjendusklappi ja pinnaandurit.
OE:11	Veepaak on täitmise alustamisel täis (käivitamine, peatamine, loputustsükkel). Kontrollige tühjendusklappi ja pinnaandurit.
OE:13	Liiga palju täitmisi viie minuti jooksul. Kontrollige vee sissevõttu*, sissetuleva vee torus* (tabel 1), solenoidklappi ja pinnaandurit.
OE:14	10 minuti jooksul pärast seadme sisselülitamist ei ole saavutatud piisavat veetaset. Puhastage mõõtenõu ja kontrollige juhtmeid.
OE:15	Aurustamise ajal ei saavutata piisavat veetaset. Kontrollige vee sissevõttu* ja tühjendusklappi.
Mitu viga	Veateated vahelduvad näidikul.


Ошибка генерации пара	Ошибка генерации пара является абсолютно нормальным явлением. Выработка пара приостанавливается, когда подается вода в бак для воды, и температура в парилке поднимается до заданного значения.
Сбои в системе	наличие мест скопления конденсата или падение уровня воды в трубах. Выпрямите трубы, отходящие под углом от парогенератора.
Бак для воды	следует проверить, не попадает ли ароматизатор в бак для воды из паропроводящей трубы.

### Прочие сообщения

	По истечении 200 часов с момента последнего обслуживания начнет мигать индикатор времени. Необходимо провести обслуживание (▷ 1.8.). По окончании работ следует сбросить счетчик.
Flushing	По дисплею «бежит» сообщение. Промывка.
Pairing	По дисплею «бежит» сообщение. Панель управления подключится к парогенераторам, которые готовы к работе.
Done	Связь между устройствами установлена.

Katkestused aurugeneraatori töös	Katkestused aurugeneraatori töös on täiesti tavapärased. Aurugeneraator katkestab töö vee võtmisel veemahutisse ning aurusauna temperatuuri tõusmisel soovitud väärtusele.
Mulksumine	Aurutorustikus on vee kogunemise kohad. Kallutage aurutorud sirgelt aurugeneraatorist eemale.
Veemahuti lõhnab lõhnaaine järele	Kontrollige, et lõhnaaine ei voolaks aurutorust veemahutisse.

### Muud teated

	Aja signaallamp hakkab vilkuma, kui eelmisest hooldusest on möödunud 200 tundi. Teostage hooldus (▷ 1.8.). Pärast hooldust lähtestage loendur.
Flushing	Näidikul on tekst. Loputamise.
Pairing	Näidikul on tekst. Juhtpaneel ühendab need aurugeneraatorid, mis on kasutamiseks valmis.
Done	Teostatakse seadmete vaheline ühendamine.

2. ИНСТРУКЦИЯ ПО УСТАНОВКЕ

2. PAIGALDAMISJUHEND

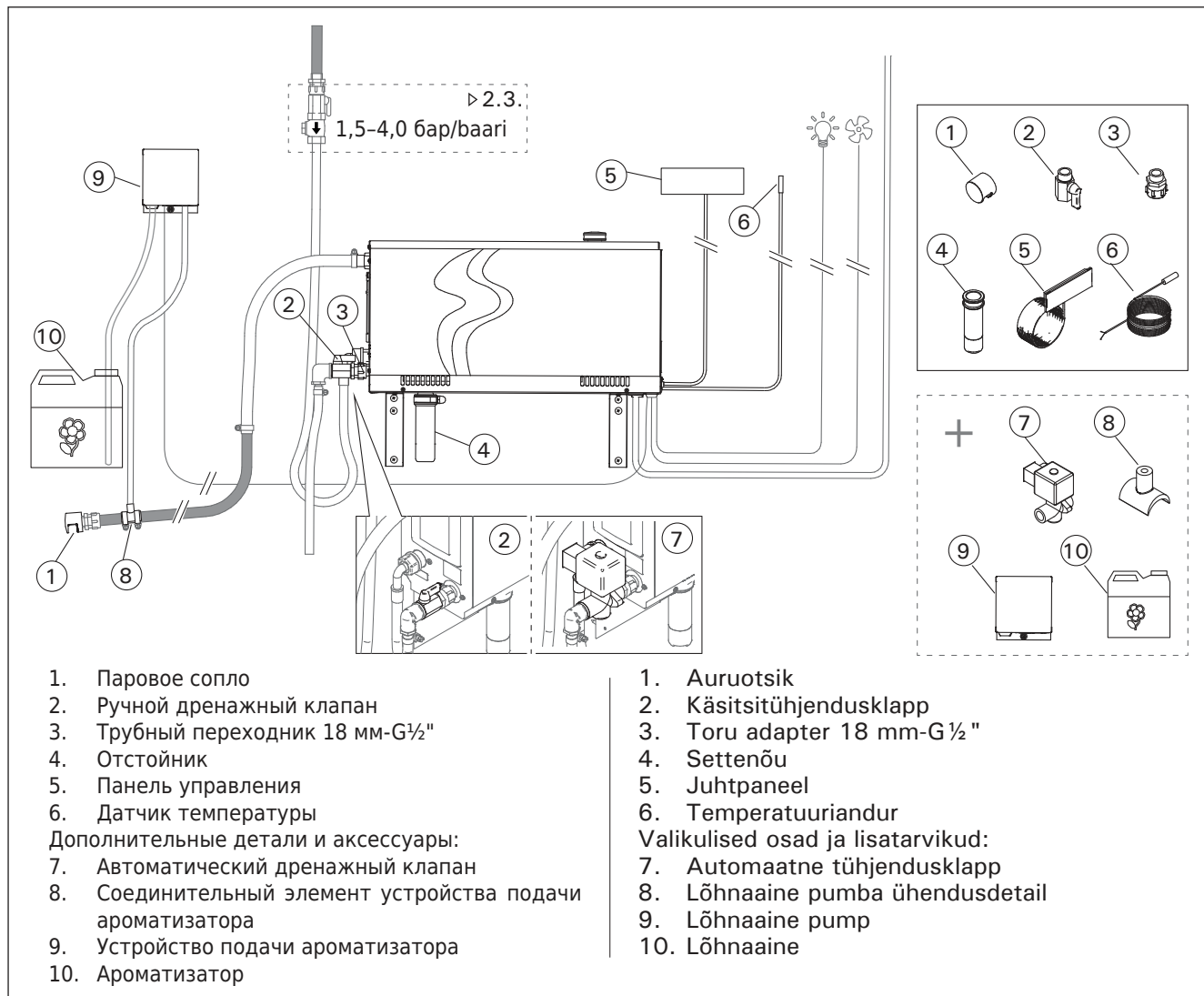


Рисунок 4.  
Joonis 4.

Модель Mudel	мощность Võimsus	Рекомендуемые размеры помещения парильни (м³) Soovitav aurusauna suurus (m³)						Мощность парообра- зования Aur	230 V 1N~		400 V 3N~	
		Легкий стеновой материал (акриловый и т.д.) Kerge sein (akrüül jne)		Легкий стеновой материал, стены выложены плиткой Plaaditud kerge sein		Кирпичные стены, выложенные плиткой, др. Plaaditud kivisein jne			Кабель Kaabel	Предо- храни- тели Kaitse	Кабель Kaabel	Предо- храни- тели Kaitse
	кВт kW	*	**	*	**	*	**	кг/час kg/h	мм² mm²	A	мм² mm²	A
HGX2	2,2	2-4	2-4	2-4	2-4	2-4	2-4	2,0	3 x 1,5	10	-	-
HGX45	4,5	2-5	2-7	2-4	2-6	2-3,5	2-4,5	5,5	3 x 6	25	5 x 1,5	3 x 10
HGX60	5,7	2,5-8	3,5-11	2-6	3-9	2-5	2-7,5	7,6	3 x 6	25	5 x 1,5	3 x 10
HGX90	9,0	6-12	9-17	4,5-10	7,5-14	3-8	6-11,5	12,0	-	-	5 x 2,5	3 x 16
HGX11	10,8	10-14,5	15-21	8-12	12-17	6-10	10-14	14,6	-	-	5 x 2,5	3 x 16
HGX15	15,0	12-19,5	17-28	10-16	14-23	8-13,5	12-18,5	20,1			5 x 6	3 x 25

Таблица 3. Технические характеристики  
Tabel 3. Paigalduse üksikasjad

\* С вентиляцией      \*\* Без вентиляции  
\* Ventileeritud      \*\* Ilma ventilat.

## 2.1. Что необходимо сделать до установки

Прежде чем начать установку парогенератора, необходимо изучить инструкцию по установке и убедиться в том, что:

- Мощность парогенератора должна соответствовать размерам помещения парильни. В таблице 2 даны рекомендации по установке каждого типа парогенератора с учетом особенностей стеновых материалов в помещениях с минимальными и максимальными размерами.
- Напряжение источника питания подходит для данного парогенератора.
- Предохранители и соединительные кабели отвечают требованиям, а их параметры соответствуют значениям, приведенным в таблице 2.
- Место установки парогенератора отвечает требованиям относительно минимального безопасного расстояния (рисунок 5), а также соответствует требованиям, изложенным в пункте 2.2.

## 2.2. Место монтажа и крепление

Парогенератор следует устанавливать в сухом закрытом помещении. Для монтажа не подходят места, где парогенератор может замерзнуть или подвергнуться воздействию вредных веществ. Максимально разрешенная температура окружающей среды составляет 30 °C.

- Необходимым условием является наличие стока в канализацию для слива отработанной воды. Не следует устанавливать устройство непосредственно над дренажным трубопроводом, поскольку от поднимающегося от него пара намокает парогенератор, что может стать причиной проблем.
- Если парогенератор устанавливается в отдельном шкафу или подобном закрытом помещении, пространство вокруг устройства должно хорошо проветриваться.

Направление парогенератора можно менять, меняя местами переднюю и заднюю крышки (рис. 6).

- При монтаже устройства на стене следует разворачивать крепежные элементы вертикально.
- Парогенератор можно устанавливать внизу путем разворота крепежных элементов горизонтально и обрезки отстойника (рис. 7).

Надежно закрепите парогенератор на стене или основании при помощи болтов, подходящих для данного типа стенового материала (6 шт.).

## 2.1. Enne paigaldamist

Uurige enne aurugeneraatori paigaldamist paigaldamisjuhiseid ja kontrollige järgmisi punkte:

- aurugeneraatori võimsus vastab aurusauna suurusele. Tabelis 2 on toodud minimaalne ja maksimaalne suurus iga aurugeneraatori ja seinamaterjali kohta;
- toitepinge on aurugeneraatori jaoks sobiv;
- kaitsmed ja ühenduskaablid vastavad eeskirjadele ning nende mõõtmed tabelile 2;
- aurugeneraatori paigalduskoht peab vastama ohututele kaugustele esitatavatele joonisel 5 toodud miinimumnõuetele ja kirjeldusele jaotises 2.2.

## 2.2. Paigalduskoht ja kinnitamine

Aurugeneraator tuleb paigaldada kuiva siseruumi. Aurugeneraatorit ei tohi paigaldada kohta, kus see võib külmuda või sattuda ohtlike ainete mõju alla. Maksimaalne lubatud temperatuur seadme ümbruses on 30 °C.

- Ruumi põrandas peab olema äravool väljalastava vee jaoks. Ärge paigaldage seadet otse äravoolu kohale, kuna äravoolust tõusev aur muudab aurugeneraatori märjaks ja võib põhjustada probleeme.
- Kui aurugeneraator paigaldatakse kappi või muusse sarnasesse suletud ruumi, siis peab seadme ümber olema tagatud piisav ventilatsioon.

Aurugeneraatorit saab muuta parema- või vasakülaliseks selle eesmise ja tagumise katte omavahel vahetamise teel (joonis 6).

- Seadme seinale paigaldamisel pöörake kinnitusosad vertikaalsesse asendisse.
- Saate aurugeneraatori paigaldada madalamasse kohta pöörates kinnitusosad horisontaalseks ja lõigates setteanuma väiksemaks (joonis 7).

Kinnitage aurugeneraator materjaliga sobivate kruvide (6 tk) abil kindlalt seinale või alusele.

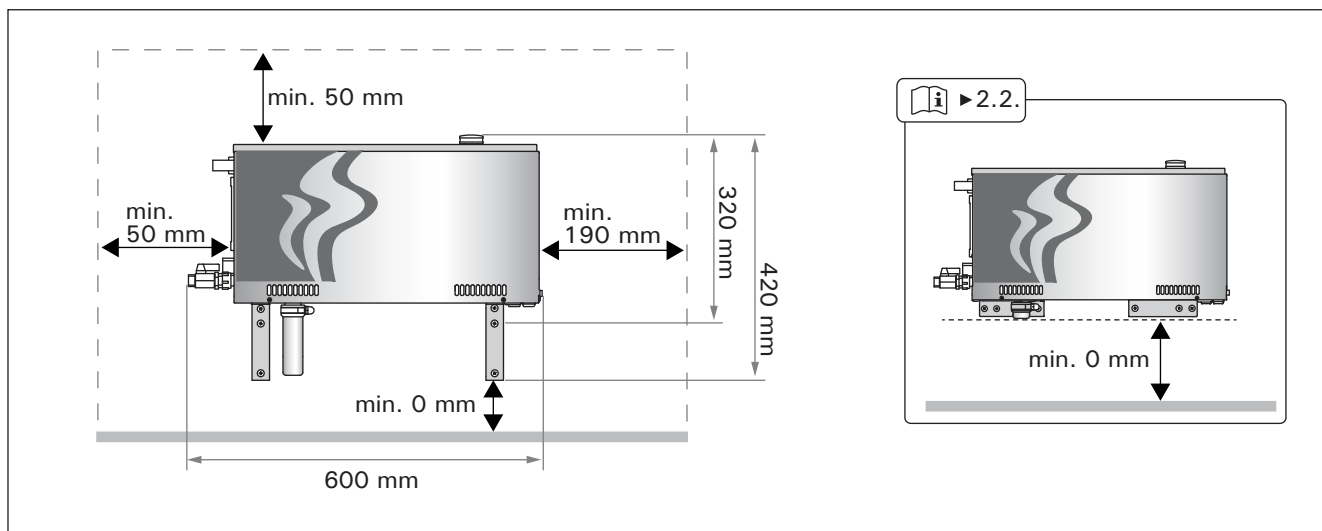
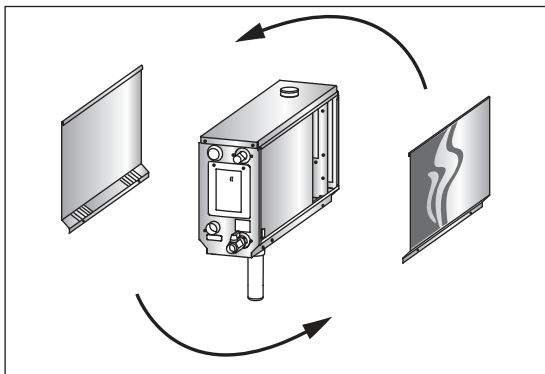
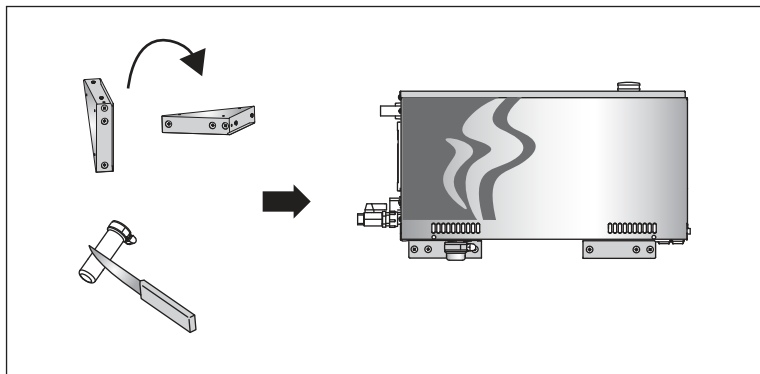


Рисунок 5. Параметры установки  
Joonis 5. Paigaldusmõõtmed



**Рисунок 6. Изменение направления**  
**Joonis 6. Parema- või vasakukäeliseks**  
**muutmine**



**Рисунок 7.**  
**Joonis 7.**

### 2.3. Патрубки для подачи и сброса воды

Смотрите рисунок 4. Труба для подачи воды должна быть оснащена запорным вентилем и обратным клапаном. Максимально допустимое давление подаваемой воды в трубе для подачи воды составляет 4,0 бар.

Смотрите рисунок 8. Трубу для слива воды следует вывести к стоку в канализацию.

**!** Следите за тем, чтобы сточная вода, температура которой достигает 70 °С, не попадала в помещение парильни.

Установите трубы под углом относительно парогенератора.

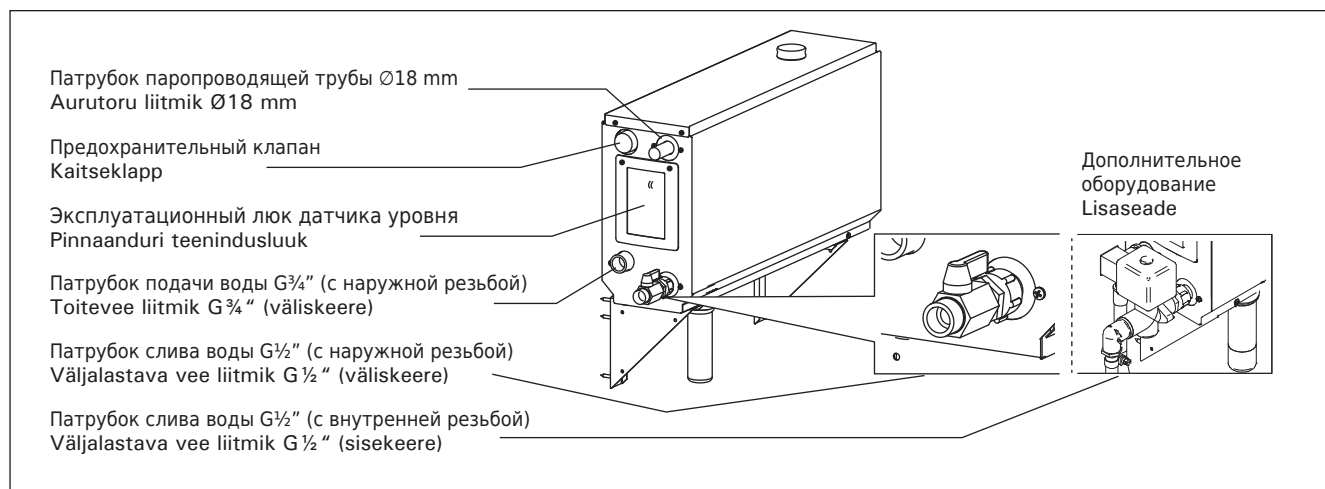
### 2.3. Veetoite ja vee väljavoolu ühendused

Vaata joonis 4. Toitevee toru peab olema varustatud kuulkraani ja vaakumklapiga. Siseneva vee maksimaalne surve toitevee torus on 4,0 baari.

Vaata joonis 8. Aurugeneraatorist väljalastava vee toru tuleb juhtida ruumi põranda äravoolu juurde.

**!** Väljalastavat vett ei tohi juhtida aurusauna, sest see vesi on kõrvetavalt kuum (70 °C)!

Paigaldage torud aurugeneraatorist eemale kallutatuna.



**Рисунок 8. Схема соединений парогенератора**  
**Joonis 8. Aurugeneraatori liitmikud**

### 2.4. Электропроводка

Подключение парогенератора к сети электропитания должно осуществляться только профессиональным электриком, имеющим соответствующий допуск, с соблюдением текущих постановлений. Схему подключения электропроводки см. на рисунке 9.

#### 2.4.1. Установка температурного датчика

Закрепите температурный датчик на потолке парильни или на стене (на высоте 1700-3000 мм от пола). Просверлите отверстие диаметром 7,5 мм, установите в него датчик и загерметизируйте силиконом.

Нельзя устанавливать датчик рядом с дверями или вентиляционными отверстиями. Допускаемая область установки показана на рисунке 10.

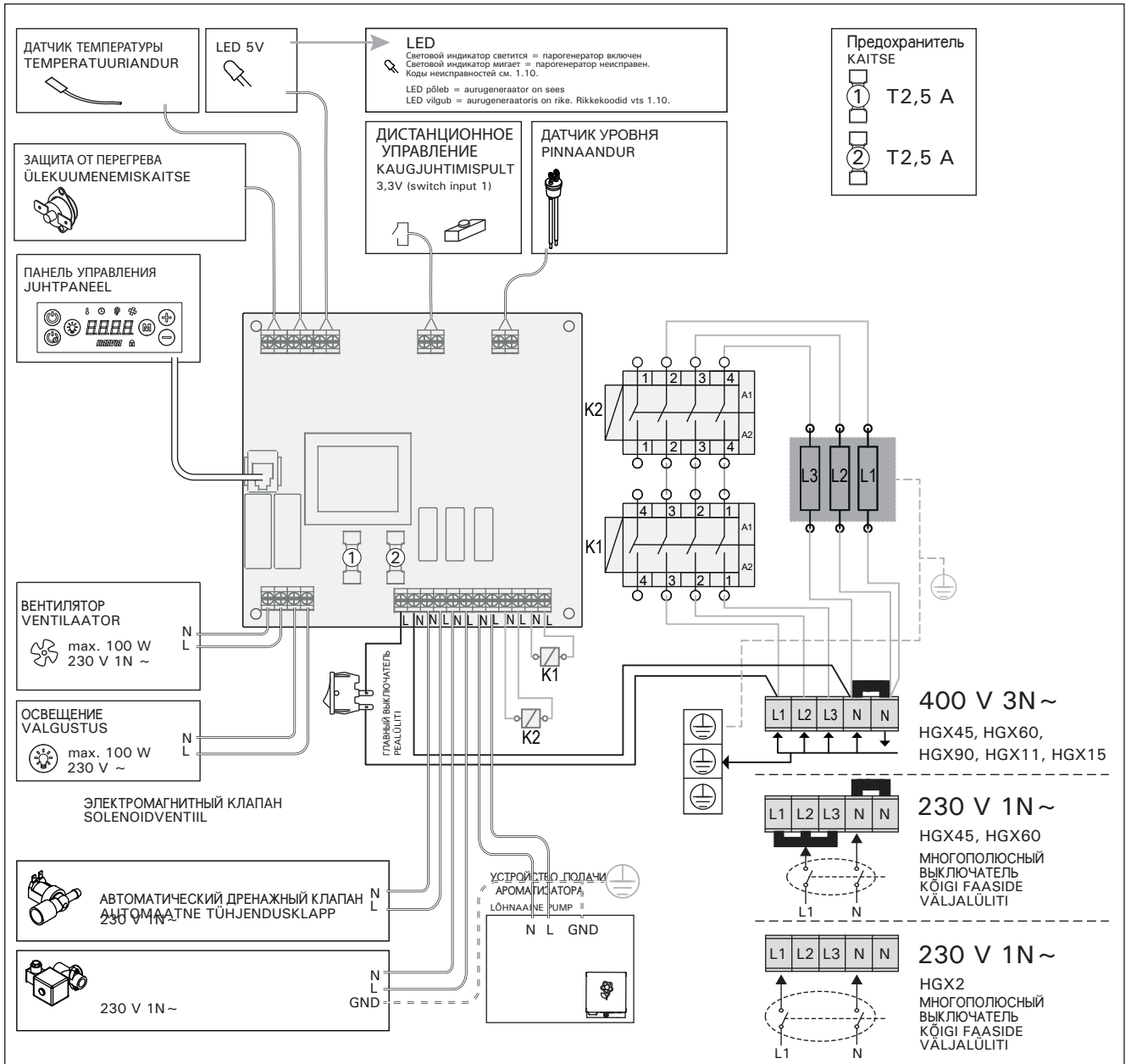
### 2.4. Elektriühendused

Aurugeneraator tuleb ühendada vooluvõrguga vastavalt kehtivatele eeskirjadele pädeva kutselise elektrikuga poolt. Elektriühendusi vt joonis 9.

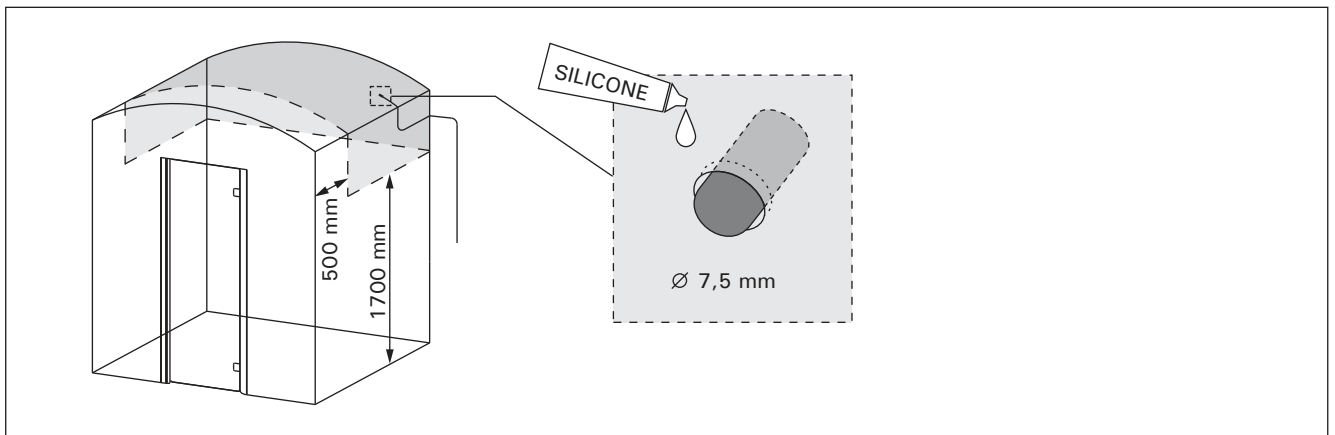
#### 2.4.1. Temperatuurianduri paigaldamine

Paigaldage temperatuuriandur aurusauna lakke või seinale 1700–3000 mm kõrgusele põrandast. Puurige 7,5 mm läbimõõduga auk, vajutage andur auku ja isoleerige silikooniga.

Ärge paigaldage andurit uste ega ventilatsioonivade lähedale. Lubatud piirkond on näidatud joonisel 10.



**Рисунок 9.**  
**Joonis 9.**



**Рисунок 10. Установка температурного датчика**  
**Joonis 10. Temperatuurianduri asetuse**

## 2.5. Паропроводящие трубы

Пар, генерируемый парогенератором, поступает в помещение парильни через медные паропроводящие трубы. Минимальный внутренний диаметр паропроводящей трубы составляет 15 мм. Можно подключить парогенератор к медному трубопроводу с помощью прозрачного силиконового шланга с внутренним диаметром 18 мм.

Прозрачные трубы помогают выявить потенциальные проблемы.

Трубы должны быть тщательно изолированы. Максимальная длина изолированной паропроводящей трубы составляет 10 метров. Чтобы максимально сократить длину труб, рекомендуется устанавливать парогенератор как можно ближе к помещению парильни.

В случае использования нескольких паровых сопел каждая паропроводящая труба, ведущая к соплу, должна быть оснащена регулирующим вентилем с тем, чтобы пар равномерно распределялся по всему помещению парильни. Рисунок 11А. Регулировка вентилей:

- Приведите все вентили в полностью открытое состояние.
- Если из одного из вентиляей выходит значительно больше пара, чем из остальных, уменьшите силу потока.
- Не уменьшайте силу потока на всех вентиляях.

**!** Пар должен беспрепятственно выходить из сопел. В случае блокировки паровых сопел и/или паропроводящих труб пар выходит из предохранительного клапана (рисунок 8).

Дальний конец паропроводящей трубы следует наклонить в направлении парильни. В трубах не должно быть лишних отводов, водоотделителей или отсечек. Рисунок 11В.

## 2.6. Установка паровых сопел

Прикрепите паровое сопло к концу трубы и загерметизируйте выход паропроводящей трубы силиконом. Сопла должны быть установлены на высоте 100-300 мм от пола. Размер резьбы сопла составляет G $\frac{1}{2}$ " (с внутренней резьбой). Рисунок 11А.

**!** Направьте отверстие сопла вниз. Следите за тем, чтобы пар не обжигал посетителей парильни. Сопла необходимо размещать в недосягаемом безопасном месте.

## 2.5. Aurutorud

Aur juhatakse generaatorist aurusauna vasktorude kaudu. Aurutoru minimaalne siseläbimõõt on 15 mm. Võite aurugeneraatori vasktoruga ühendada 18 mm siseläbimõõduga läbipaistva silikoonvoolikuga.

Läbipaistvad torud aitavad leida võimalikke probleeme.

Torud tuleb hoolikalt isoleerida. Hästi isoleeritud aurutoru maksimaalne pikkus on 10 meetrit. Generaator soovitatakse paigaldada aurusaunale võimalikult lähedale, et torud oleksid lühikesed.

Kui kasutatakse rohkem kui üht auruotsikut, siis peab iga otsiku juurde suunduv aurutoru olema varustatud vooluhulga muutmise klappiga, et aur jao tuks aurusaunas ühtlaselt. Joonis 11A. Klappide seadistamine:

- keerake kõik klappid täiesti lahti;
- kui mõnest klapist tuleb märkimisväärselt rohkem auru, siis vähendage vooluhulka;
- ärge vähendage vooluhulka kõigi klappide juures.

**!** Aur peab saama otsikutest vabalt välja tulla. Kui aurukanal ja/või otsikud on ummistunud, siis tuleb aur välja kaitseklapi kaudu (joonis 8).

Aurutoru lõpp peab olema kaldu aurusauna poole. Torudel ei tohi olla üleliigseid põlvi, vee kogunemise kohti ega piiratud vooluga kohti. Joonis 11B.

## 2.6. Auruotsikute paigaldamine

Ühendage auruotsik aurutoru otsa külge ja isoleerige aurutoru ots silikooniga. Otsikud peaksid paiknema 100–300 mm kõrgusel põranda kohal. Otsiku keerme suurus on G $\frac{1}{2}$ " (sisekeere). Joonis 11A.

**!** Suunake otsiku ava allapoole ja veenduge, et aur ei kõrvetaks kümbelajaid. Paigaldage otsikud nii, et keegi ei saaks neid kogemata puudutada.

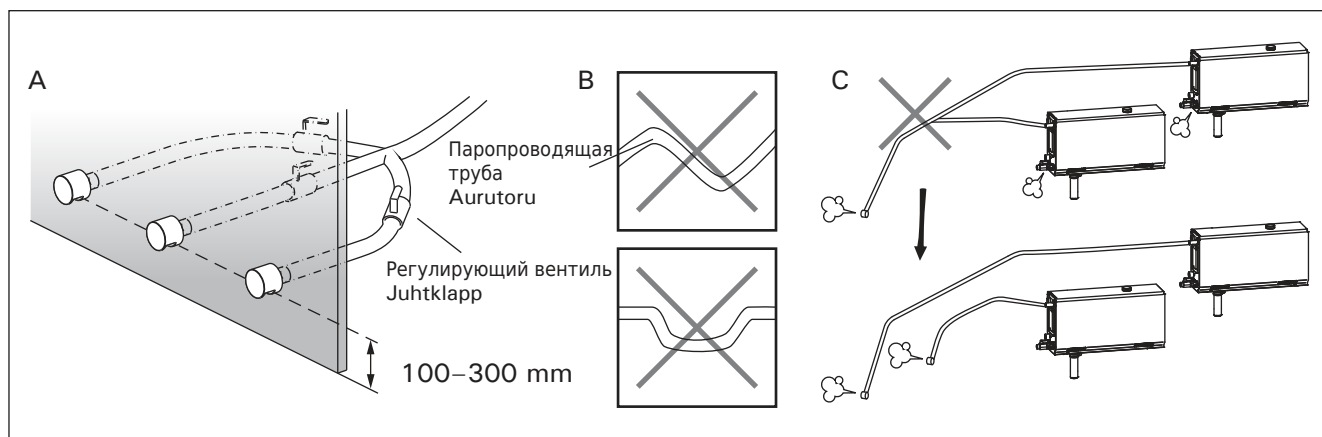


Рисунок 11. Паровые сопла и трубы  
Joonis 11. Auruotsikud ja -torud

## 2.7. Подключение устройства подачи ароматизатора

Данное устройство предназначено для подачи ароматического вещества в паропроводящую трубу. Соединение между подающим трубопроводом и паропроводящей трубой должно располагаться максимально близко к паровому соплу. Такой способ позволит максимально сократить количество возможных отложений ароматизатора в паропроводящей трубе со временем. См. рисунок 4. Схему подключения электропроводки см. на рисунке. 9.

## 2.8. Установка автоматического дренажного клапана

См. рис. 4. Схему подключения электропроводки см. на рисунке. 9. Во время затягивания места соединения следует крепко держать шланг парогенератора, не допуская его перекручивания. По окончании монтажа следует активировать автоматический дренажный клапан с панели управления (SET3).

## 2.9. Установка панели управления

Панель управления защищена от попадания брызг и требует минимального рабочего напряжения. Панель можно установить в сухом помещении, например, в душевом отделении или в предбаннике, а также в жилой части дома. Панель нельзя устанавливать в парной. Рисунок 12.

Если в стене имеется канал для прокладки кабелей ( $\varnothing$  30 мм), то кабель управления, ведущий к панели управления, можно скрыть в стене. В противном случае монтаж следует производить по поверхности стены.

## 2.10. Сброс защиты от перегрева

Откройте крышку. При необходимости переместите корпус электронной платы с помощью выкручивания винтов. Сброс устройства защиты от перегрева происходит путем нажатия кнопки, которая находится справа. Рисунок 13.



**До нажатия этой кнопки необходимо установить причину срабатывания. Сброс устройства защиты от перегрева может осуществляться только квалифицированным специалистом по ремонту и техническому обслуживанию.**

## 2.7. Lõhnaaine pumba paigaldamine

Lõhnaaine pump paigaldatakse selleks, et lisada aurutorusse lõhnaainet. Toitevooliku ja aurutoru vaheline ühendus peab olema võimalikult auuotsiku lähedal. Seeläbi koguneb aja jooksul aurutorusse võimalikult vähe lõhnaaine jääke. Vt joonis 4. Elektriühendusi vt joonis 9.

## 2.8. Automaatse tühendusklapi paigaldamine

Vt joonis 4. Elektriühendusi vt joonis 9. Ühenduskohta pingutamisel hoidke aurugeneraatori voolikut tugevalt kinni ega võimaldage sellel pöörduda. **Pärast paigaldamist aktiveerige juhtpaneelilt automaatne tühendusklapp (SET3).**

## 2.9. Paigalduskoht ja juhtpaneeli kinnitamine

Juhtpaneel on pritsmekindel ja väikese tööpingega. Paneeli võib paigaldada kuiva kohta, nt pesu- või riietusruumi või koguni elutuppa. Paneeli ei tohi paigaldada aurusauna. Joonis 12.

Seinasisene juhtmetorustik ( $\varnothing$  30 mm) võimaldab andmekaabli paigaldada seina sisse peidetuna – vastasel juhul peab juhe jääma seina pinnale.

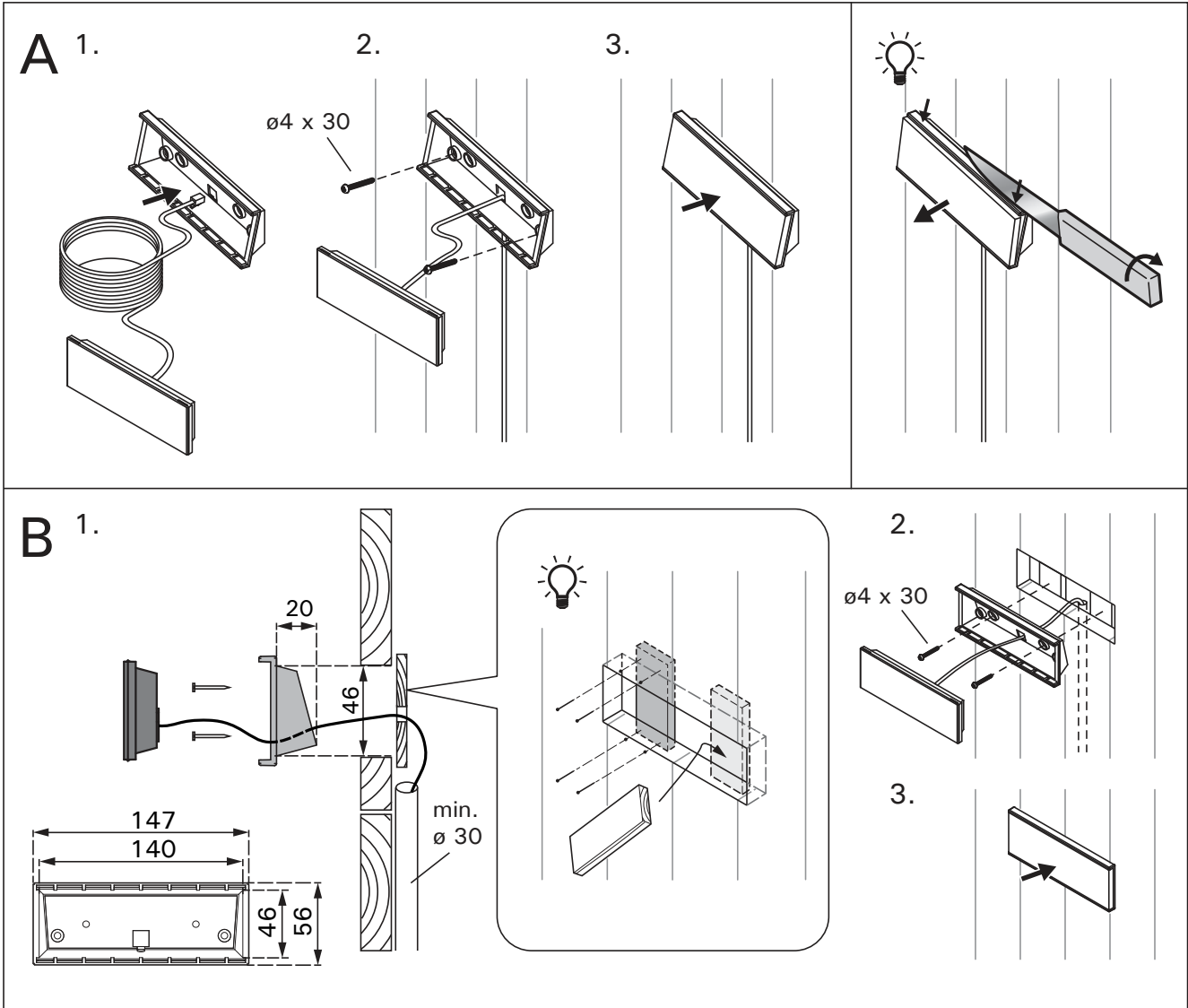
## 2.10. Ülekuumenemiskaitse tagastamine

Avage kate. Vajadusel liigutage kruvide avamisega trükkplaadi katet. Rakendunud ülekuumenemiskaitset on võimalik tagastada seadme otsas oleva nupu vajutamisega. Joonis 13.

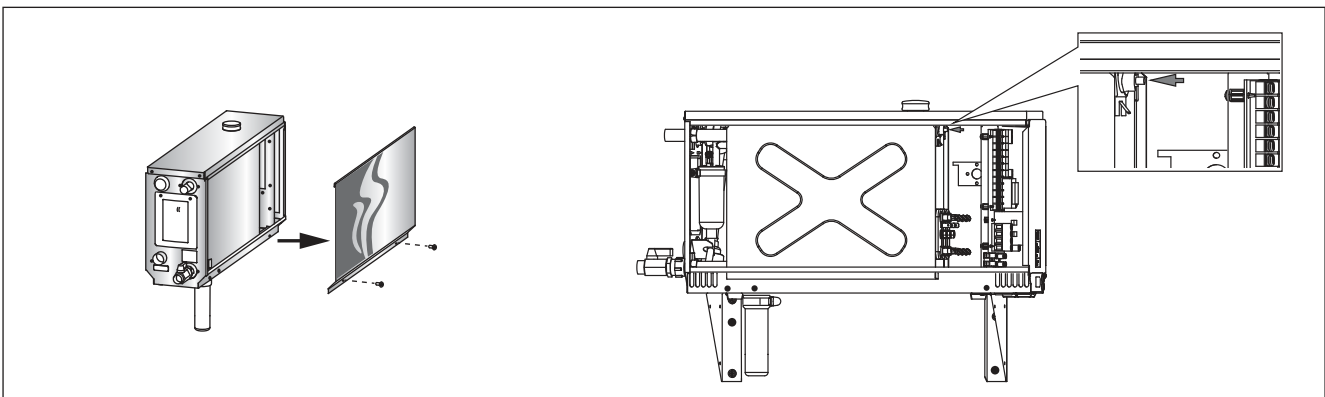


**Enne nupu vajutamist tuleb kindlaks teha rakendumise põhjus. Ülekuumenemiskaitset võib tagastada ainult professionaalne seadmete hooldaja.**





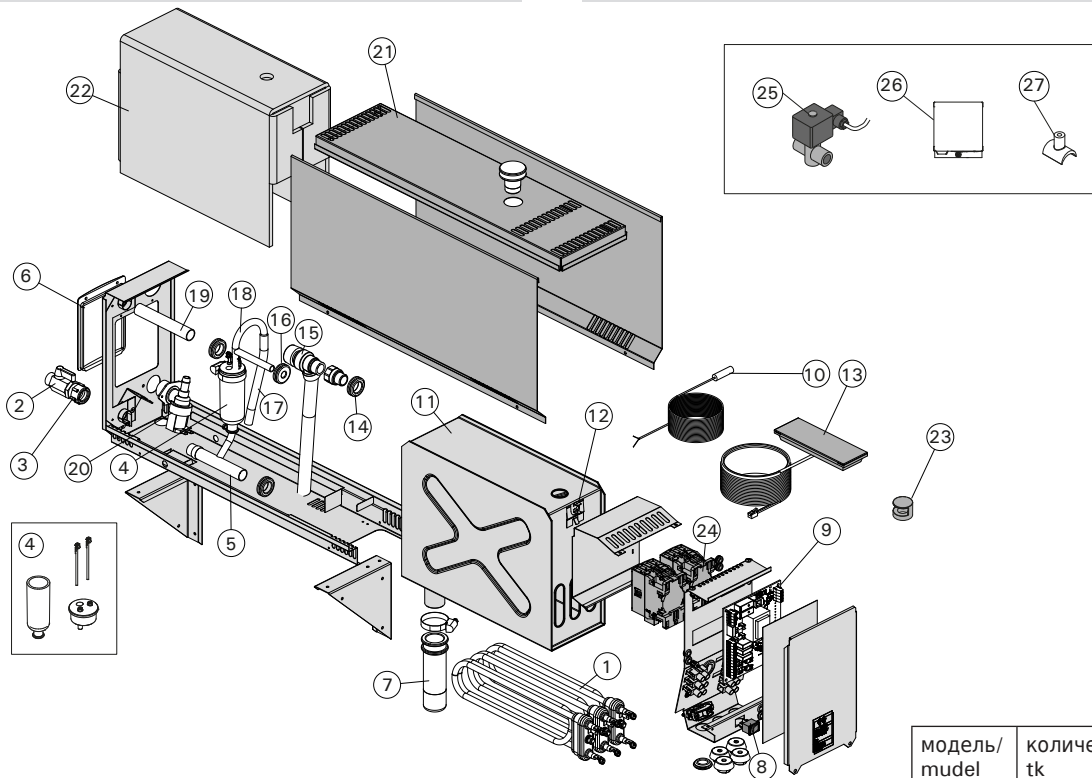
**Рисунок 12. Установка панели управления**  
**Joonis 12. Juhtpaneeli kinnitamine**



**Рисунок 13. Сброс защиты от перегрева**  
**Joonis 13. Ülekuumenemiskaitse tagastamine**

## 3. ЗАПАСНЫЕ ЧАСТИ

## 3. VARUOSAD



				Модель/ model	Количество/ tk
1	Нагревательный элемент 2200 Вт/230 В Нагревательный элемент 1500 Вт/230 В Нагревательный элемент 1900 Вт/230 В Нагревательный элемент 3000 Вт/230 В Нагревательный элемент 3600 Вт/230 В Нагревательный элемент 5000 Вт/230 В	Kütteelemendid 2200 W/230 V Kütteelemendid 1500 W/230 V Kütteelemendid 1900 W/230 V Kütteelemendid 3000 W/230 V Kütteelemendid 3600 W/230 V Kütteelemendid 5000 W/230 V	ZG-322 ZG-330 ZG-340 ZG-350 ZG-360 ZG-365	HGX2 HGX45 HGX60 HGX90 HGX11 HGX15	1 3 3 3 3 3
2	Ручной дренажный клапан	Käsitsitühjendusklapp	ZG-575		1
3	Трубный переходник 18 мм-G½"	Toru adapter 18 mm-G ½ "	ZSTM-050		1
4	Комплект мерной чашки (включает датчик уровня воды, верхнюю часть и трубку)	Mõõtenõu komplekt (sisaldab veetaseme andurit, katet ja toru)	WX620		1
5	Водовыпускной патрубок	Vee väljavoolu toru	ZSTM-071		1
6	Эксплуатационный люк	Teenindusluuk	ZSTM-160		1
7	Отстойник	Settenõu	ZSTM-170		1
8	Главный выключатель	Pealüliti	ZSK-684		1
9	Электронная плата	Trükkplaat	WX645		1
10	Датчик температуры	Temperatuuriandur	ZG-660		1
11	Бак для воды (HGX2) Бак для воды (HGX45-HGX15)	Veepaak (HGX2) Veepaak (HGX45-HGX15)	ZSTM-012 ZSTM-010		1 1
12	Защита от перегрева	Ülekuumenemiskaitse	ZG-550		1
13	Панель управления	Juhtpaneel	WX602		1
14	Резиновая прокладка D18	Kummitihend D18	ZSTM-140		4
15	Предохранительный клапан	Kaitseklapp	ZG-580		1
16	Резиновая прокладка D10	Kummitihend D10	ZSTM-150		1
17	Питающий водяной шланг	Veetoite voolik	ZSTM-047		1
18	Водопроводная труба	Veetoite toru	ZSTM-070		1
19	Пароотводящая труба	Auru väljavoolu toru	ZSTM-040		1
20	Электромагнитный клапан	Solenoidventiil	ZSS-610		1
21	Резиновая заглушка	Kummikork	ZSTM-155		1
22	Изоляция бака для воды	Veemahuti isolatsioon	ZSTM-060		1
23	Паровое сопло	Auruotsik	ZG-500		1
24	Контакты	Kontaktorid	ZSK-778		2
Дополнительные детали и аксессуары/Valikulised osad ja lisatarvikud					
25	Автоматический дренажный клапан	Automaatne tühjendusklapp	ZG-700		1
26	Устройство подачи ароматизатора	Lõhnaaine pump	ZG-900		1
27	Соединительный элемент устройства подачи ароматизатора	Lõhnaaine pumba ühendusdetail	ZSTM-195		1

Мы рекомендуем использовать только оригинальные запасные части.  
Soovitame kasutada vaid valmistajatehase originaal varuosasid.