



SIGMA PRO

Мульти сеточный полимерный самопромывной фильтр

MASTERS OF FILTRATION



Любой урожай



В любом месте



Любой источник воды



Любая технология

**Фермерство –
это на наследие.**
**Фильтрация –
это наше
наследство.**

В Амиаде наши корни в земле. Как фермеры, мы на собственном опыте узнали, что нашим культурам нужно для процветания.

Мы понимаем, что каждый источник воды уникален, и как качество воды может сильно повлиять на урожайность. Фильтр является первым жизненно важным звеном в оросительной цепи. Он здесь необходим, чтобы защитить ирригационные системы от повреждений за счет обеспечения поставки воды самого высокого качества.

Мы разрабатываем фильтры, способные справиться с любым качеством воды в любом географическом месте.

Мы потратили годы на освоение технологии фильтрации, поэтому мы можем предложить широкий спектр фильтров для нужд каждого фермера, включая сеточные, дисковые или мультимедиа технологии.

Наши полностью автоматизированные системы фильтрации экономят время, трудовые ресурсы и стоимость.

Мы рассматриваем каждую задачу как возможность работать бок о бок с нашими клиентами, чтобы решить их проблемы.

Мы пойдем куда угодно, чтобы наши фильтры работали, как и ожидается, 24/7, каждый день года.

Когда вы хотите высокопроизводительный фильтр для вашей системы орошения, проконсультируйтесь с Amiad. Мы сфокусированы на то, чтобы сделать это наилучшим образом.

Amiad. Мастера фильтрации.



Дисковая
технология



Сеточная
технология



Медиа
технология

Процесс фильтрации



SIGMAPRO ОСОБЕННОСТИ



Легкая установка и
легкое техобслуживание



Надежный и прочный



Полимерный корпус – не
подвержен коррозии



Запатентованная
технология вакуумного
сканирования



Большая площадь
фильтрации



Низкий расход воды и
энергии

ADI-P: управление в ваших руках

Контроллер ADI-P

Контроллер ADI-P обеспечивает автоматизированные процессы промывки для ваших фильтров Sigma Pro, позволяя вам управлять и контролировать их легко и удобно.



Подходит для
низкого давления
(1,5-10 бар)



Конфигурация с
одним или двумя
соленоидами



Обеспечивает
подробные данные о
производительности
фильтрации



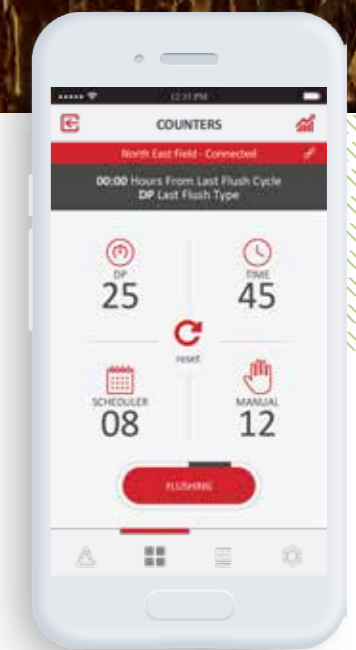
Связь в
диапазоне
технологии
Bluetooth®



Доступно автономное
хранение
информации

The ADI-P App

Получите доступ к данным о производительности фильтрации вашего сайта непосредственно из приложения ADI-P. Вот некоторые данные, к которым вы можете получить доступ через приложение ADI-P:



- Логины промывки
- Частота промывки
- Текущий перепад давления
- Текущее выходное и входное давление
- Качество промывки – значения перепада давления
- на фильтре до и после цикла промывки
- Неисправности с описанием каждого события
- Состояние батареи и оповещения о разряде батареи

Модели SIGMAPRO

4" SIGMAPRO

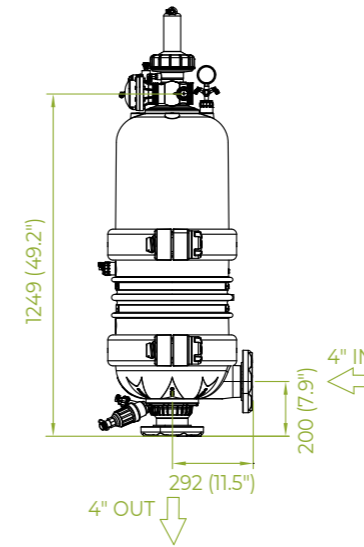
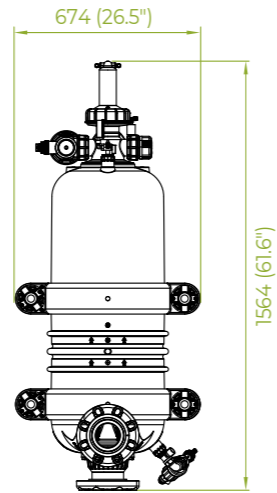
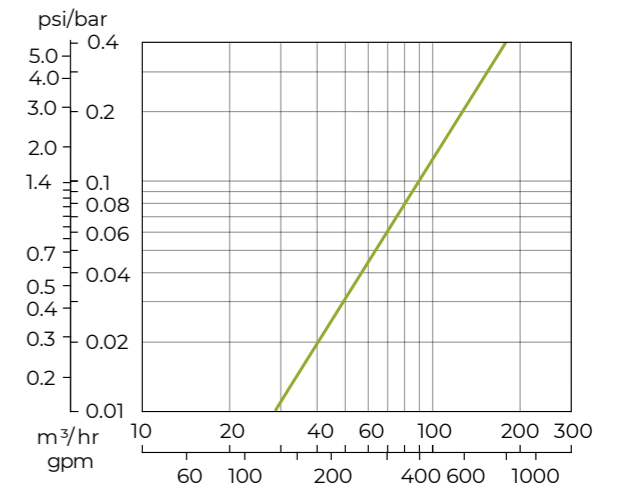
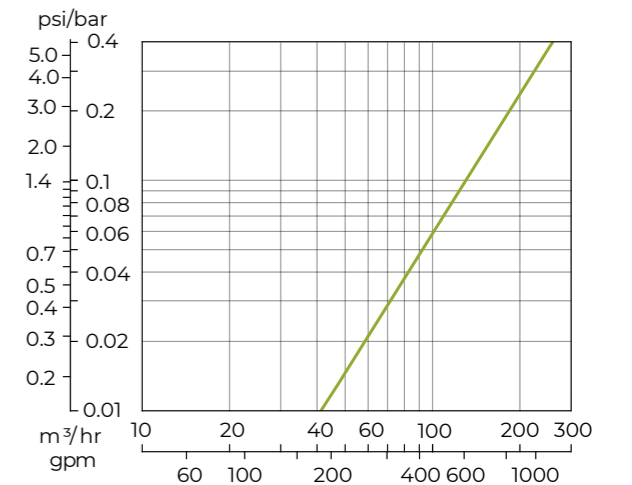
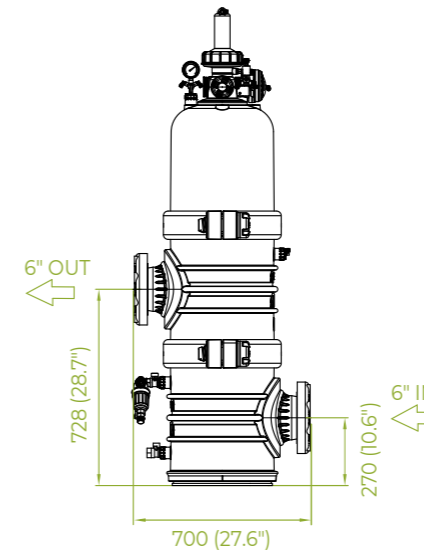
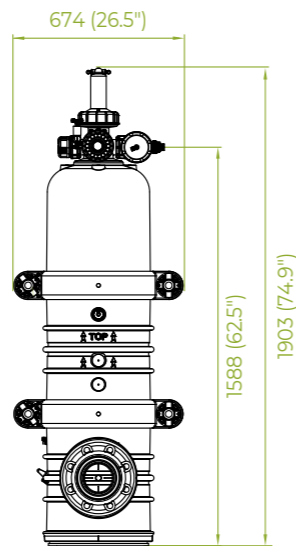


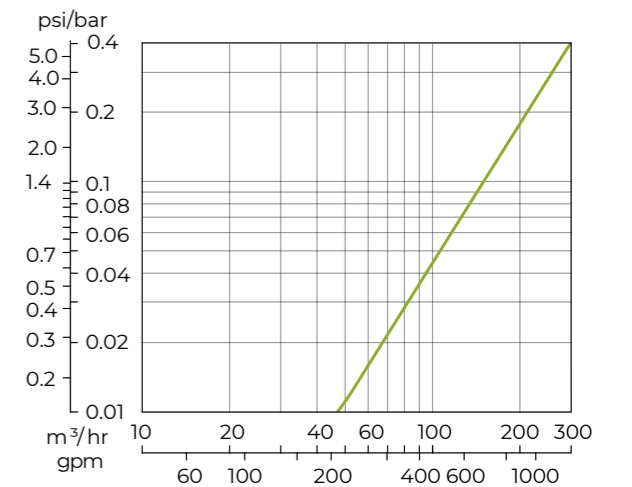
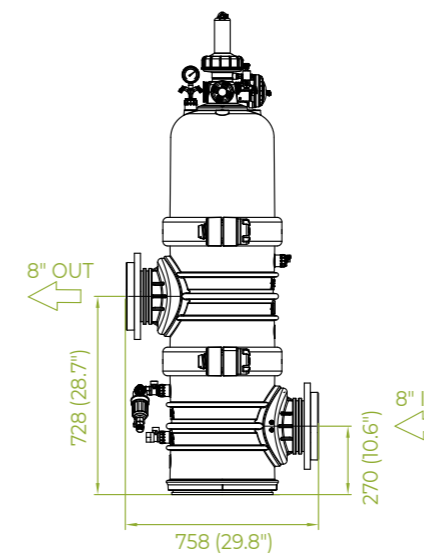
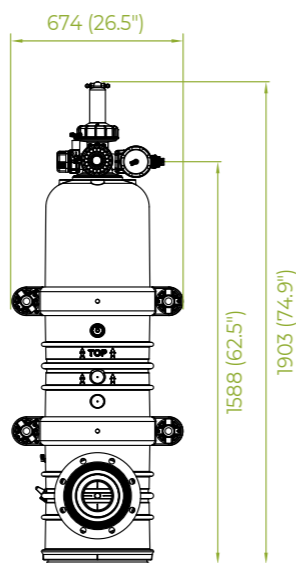
График потери напора (в чистой воде)



6" SIGMAPRO



8" SIGMAPRO

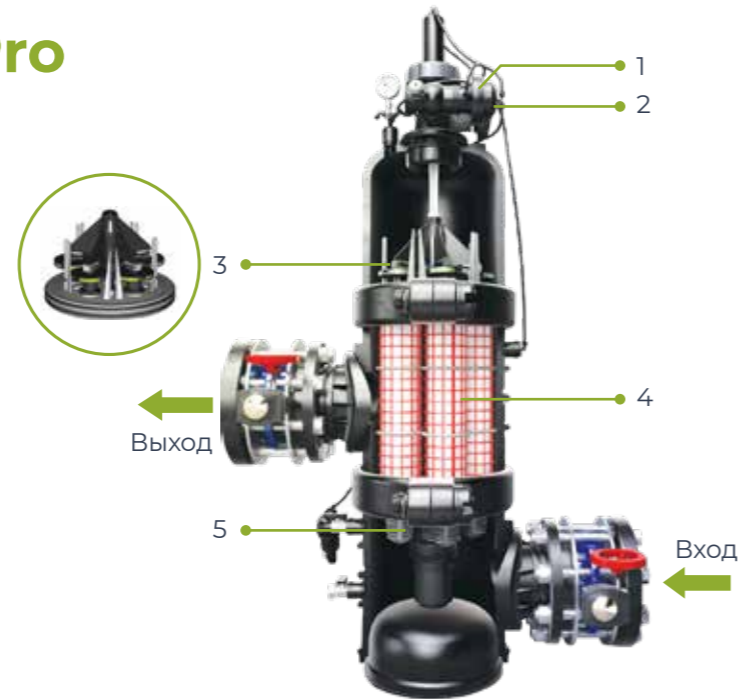


mm (inch)

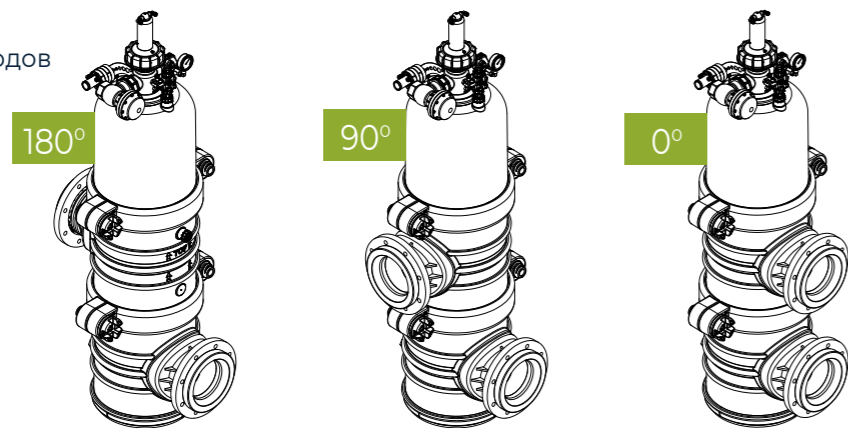
mm (inch)

Элементы Sigma Pro

1. Промывочный клапан
2. Контроллер ADI-P
3. Гидравлические турбины
4. Тонкие сетки
5. Грубые сетки

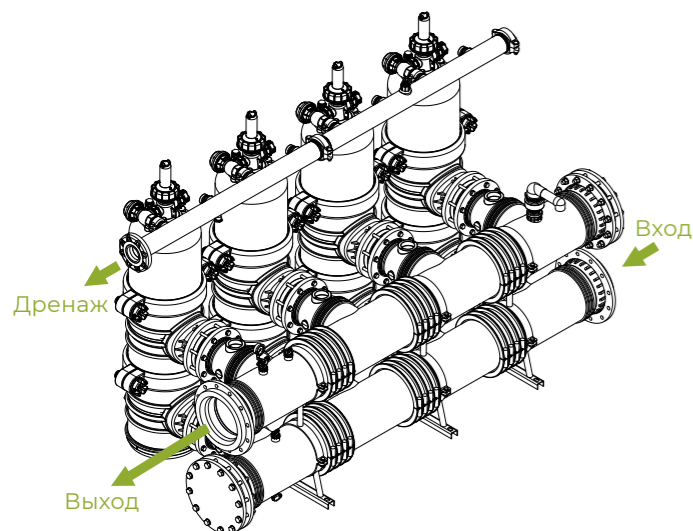


Варианты входов/
Конфигурации выходов



Sigma Pro 8" установка из 4-х блоков с коллектором,
для расхода до 1120 м³ / ч (4932 галлон / мин)

Sigma Pro 6" установка из 2-х блоков с коллектором,
для расхода до 360 м³ / ч (1584 галлон / мин)



Технические спецификации

Модель фильтра	4" Sigma Pro	6" Sigma Pro	8" Sigma Pro
Основные параметры			
Максимальный уровень расхода* (130μ) при среднем качестве воды	120 м ³ /час (528 галлон/мин)	180 м ³ /час (792 галлон/мин)	280 м ³ /час (1,233 галлон/мин)
Минимальное рабочее давление при промывке	1.5 бар (22 фунт/дюйм ²)		
Максимальное рабочее давление	10 бар (145 фунт/дюйм ²)		
Максимальная рабочая температура	60°C (140°F)		
Площадь фильтрации	6,000 см ² (930 дюйм ²)	8,000 см ² (1,240 дюйм ²)	
Диаметр входа / выхода	Фланец 4" (100 мм) и Радиальная муфта	Фланец 6" (150 мм)	Фланец 8" (200 мм)
Вес	Пустой: 75 кг (165 фунтов) Полный: 145 кг (320 фунтов)	Пустой: 110 кг (243 фунтов) Полный: 225 кг (496 фунтов)	Пустой: 120 кг (264 фунтов) Полный: 235 кг (518 фунтов)

* Максимальные уровни расхода зависят от качества воды и размера в микронах.

Электронное управление

Управляющий источник питания	4 батарейки типа AA 1,5 В / внешний 7-14 В постоянного тока
Данные о работе соленоида	9-12V DC блокировочный соленоид
переключатель DP	Встроенные датчики

Данные по промывкам

Выпускной клапан	2" (50 mm)	
Время промывки	10 сек	
Потери воды за цикл промывки	75 литров (20 галлонов)	90 литров (24галлонов)
Минимум расход для промывки (при 1,5 бар / 22 фунт/дюйм ²)	34 м ³ /час (150 галлон/мин)	36 м ³ /час (158 галлон/мин)

Конструкционные материалы

Корпус и крышка фильтра	RPP (усиленный полипропилен) RPA (усиленный полиамид)
Сетки	Литая плетеная проволока, нержавеющая сталь 316L
Механизм очистки	PBT (полибутилен)
Выпускной клапан	Полимер
Уплотнения	EPDM
Командная трубка управления	ПЭ (полиэтилен)

Стандартная степень фильтрации

micron	500	300	200	130	100	80
mm	0.5	0.3	0.2	0.13	0.1	0.08



Headquarters

Amiad Water Systems Ltd.

Web: www.amiad.com

E-mail: info@amiad.com

The Americas

USA

Amiad USA Inc.

Web: www.amiadusa.com | E-mail: infousa@amiad.com

Brazil

Amiad Sistemas de Água Ltda.

E-mail: infobrasil@amiad.com

Mexico

Amiad México SA DE CV,

Web: www.amiad.es | E-mail: infomexico@amiad.com

Irrigation office: E-mail: infomexico-irr@amiad.com

Asia

India

Amiad Filtration India Pvt Limited

Web: www.amiadindia.com | E-mail: info-india@amiad.com

China

Amiad China (Yixing Taixing Environtec Co., Ltd.)

Web: www.amiad.com.cn | E-mail: infochina@amiad.com

South-East Asia

Filtration & Control Systems Pte. Ltd.

E-mail: info-singapore@amiad.com

Australia

Amiad Australia Pty Ltd.

Web: www.amiad.com.au | E-mail: sales@amiad.com

Europe

Amiad Water Systems Europe SAS

E-mail: industry-europe@amiad.com

German branch office

E-mail: industry-de@amiad.com

United Kingdom

Amiad Water Systems UK Limited

E-mail: info-uk@amiad.com



 **amiad** IRRIGATION

MASTERS OF FILTRATION

www.amiad.com

901010-000587/12.2019

Copyright © 2019 Amiad Water Systems Ltd. All rights reserved. The contents of this catalogue including without limitation all information and materials, images, illustrations, designs, icons, photographs, graphical presentations, designs, literary works, data, drawings, slogans, phrases, names, trademarks, titles and any other such materials that appear in this catalogue (collectively, the "Contents") are the sole property of Amiad Water Systems Ltd. ("Amiad"). Amiad has sole and exclusive right, title and interest in the Contents, including any intellectual property rights, whether registered or not, and all know-how contained or embodied therein. You may not reproduce, publish, transmit, distribute, display, modify, create derivative works from, sell or participate in any sale of, or exploit in any way, in whole or in part, any of the Contents or the catalogue. Any use of the catalogue or the Contents, other than for personal use, requires the advanced written permission of Amiad.

The Bluetooth® word mark and logos are registered trademarks owned by the Bluetooth SIG, Inc. and any use of such marks by Amiad Water Systems is under license. Other trademarks and trade names are those of their respective owners.