

ЗАПОРНЫЙ КЛАПАН БРОНЗОВЫЙ GV32B

ОПИСАНИЕ

GV32B бронзовый в линии запорной арматуры, шнековые типа для использования на паровых, водяных, нефтяных или воздушных приложениях.

ОСНОВНЫЕ ХАРАКТЕРИСТИКИ: Выдвижной шпindelь

PTFE возобновляемый диск

Высокое качество ПТФЭ упаковка

ИСПОЛЬЗОВАНИЕ: Насыщенный пар, конденсат, вода, масло, сжатый воздух и другие жидкости совместимы с конструкцией

МОДЕЛИ: GV32B

РАЗМЕРЫ : DN1/2" - 2"

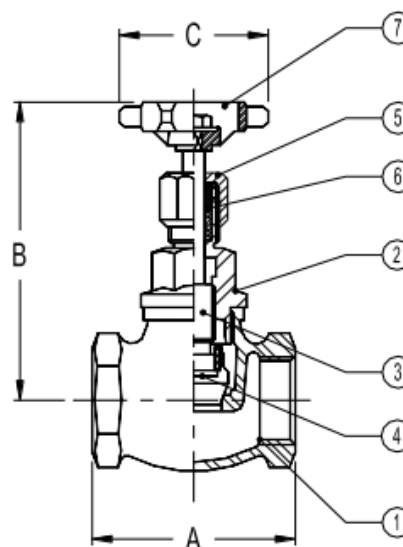
СОЕДИНЕНИЕ: Внутренняя резьба ISO7/1Rp(BS21)

ПРЕДЕЛЬНЫЕ УСЛОВИЯ: Состояния корпуса: PN32
198°C на 14 бар
100°C на 32 бар



КОЭФФИЦИЕНТЫ						
	РАЗМЕРЫ					
	1/2"	3/4"	1"	1 1/4"	1 1/2"	2"
Квс	2	5	10	16	23	42

ТИПОРАЗМЕРЫ				
DN	A, мм	B, мм	C, мм	Масса, кг
1/2"	57	95	75	0,39
3/4"	65	98	75	0,55
1"	78	114	85	0,85
1 1/4"	89	138	95	1,36
1 1/2"	100	159	105	1,76
2"	121	170	120	2,62



СПЕЦИФИКАЦИЯ МАТЕРИАЛОВ		
№	НАИМЕНОВАНИЕ	МАТЕРИАЛЫ
1	Корпус	Бронза
2	Крышка	Кованный латунь
3	Стержень	Латунь
4	Диск	Стекланный
5	Гайка	Латунь
6	Уплотнение	PTFE
7	Маховик	Алюминь