

СИЛЬФОННЫЙ ЗАПОРНЫЙ КЛАПАН VF20

ОПИСАНИЕ

Запорный клапан серии VF20 имеет модернизированный механизм с сильфонами, внешний резьбовой выдвижной шпindel, со свободным доступом к обслуживанию.

Предназначен для паровых, газовых, жидкостных, конденсатных, масляных и гидро систем.

Присоединение фланцевое.

ОСНОВНЫЕ СВОЙСТВА

Двойной сильфон специально спроектирован для высокой долговечности.

Указатель позиции.

Не требует смазки и технического обслуживания.

Вторичная степень уплотнения.



ОПЦИИ:

Пароболоческая пробка

Уплотнение PTFE

ПРИМЕНЕНИЕ:

Пар, газ и другие жидкости совместимый с конструкцией.

ИСПОЛНЕНИЕ:

VF20 – Чугунный

НОМИНАЛЬНОЕ

PN 16

ДАВЛЕНИЕ:

ТИПОРАЗМЕРЫ:

DN 15 - DN200

СОЕДИНЕНИЕ:

Фланцевый EN1092-2
PN16

УСТАНОВКА:

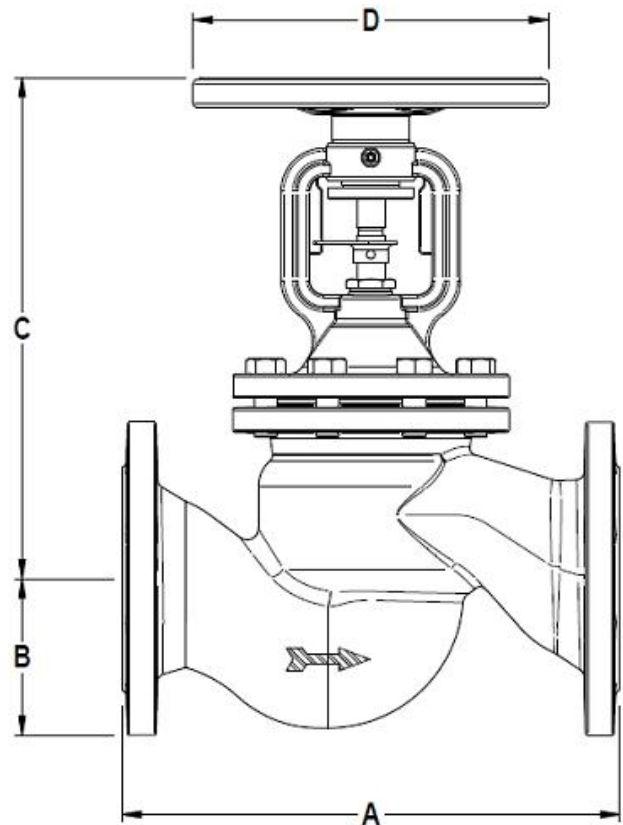
См. инструкцию по эксплуатации и монтажу.

ТЕХНИЧЕСКИЕ ДАННЫЕ

ДАВЛЕНИЕ	ТЕМПЕРАТУРА
16 бар	-10 / 120°C
12,8 бар	200°C
11,2 бар	250°C
9,6 бар	300°C

ГАБАРИТНЫЕ РАЗМЕРЫ, мм

DN	A	B	C	D	Масса, кг	м3/час
15	130	47,5	178	125	3,2	5,9
20	150	52,5	178	125	3,9	7,4
25	160	57,5	193	125	4,6	13
32	180	70	201	125	6,5	18
40	200	75	224	150	9	30
50	230	82,5	228	150	1	41
65	290	92,5	270	175	15,8	79
80	310	100	295	200	20,5	115
100	350	110	321	250	35	181
125	400	125	388	300	49	225
150	480	142,5	448	400	76	364
200	600	170	575	500	130,5	725



СПЕЦИФИКАЦИЯ МАТЕРИАЛОВ

№	НАИМЕНОВАНИЕ	МАТЕРИАЛЫ
1	Корпус	EN-GJL-250
2	Седло	Нерж.сталь
3	Шпиндель	Нерж.сталь
4	Диск	Нерж.сталь
5	Крышка	EN-GJL-250
6	Сильфон	Нерж.сталь
7	Уплотнение	Нерж.сталь/Графит
8	Расфасовка	Углеродный/Графит
9	Сальник	Цинк.сталь
10	Противофрикционный диск	Цинк.сталь
11	Ручка	Сталь
12	Болты	Сталь 8.8

