

ВОЗДУХООТВОДЧИК АВТОМАТИЧЕСКИЙ ДЛЯ ЖИДКОСТЕЙ

AE16SS (из нержавеющей стали)

ОПИСАНИЕ

Воздухоотводчик из нержавеющей стали AE16SS предназначен для удаления воздуха из систем тепло и водоснабжения. Предназначен для не коррозионных жидкостных систем с плотностью не менее 0,75Кг/дм3.

Данная модель может использоваться в комбинации с другими воздухоотводчиками, сепараторами, а также непосредственно к монтироваться в трубопроводы в местах скопления воздуха.

Присоединение – внутренняя резьба.

ОСНОВНЫЕ СВОЙСТВА

Устойчив к коррозии.

Заменяемые внутренние элементы конструкции.

ПРИМЕНЕНИЕ: Холодные и горячие системы воды

ИСПОЛНЕНИЕ: AE16SSE (EPDM клапан)

AE16SSV (VITON клапан)

ТИПОРАЗМЕРЫ: DN 1/2 – ¾

ПРИСОЕДИНЕНИЕ: Вход ½ или ¾ вертикальная

Выход ½ вертикальная

Внутренняя резьба



УСТАНОВКА:

Установка строго вертикально в местах предполагаемого скапливания воздуха. Выпуск воздуха должен осуществляться в пространство безопасное для персонала. См. инструкцию по монтажу и эксплуатации.

ОГРАНИЧЕНИЯ ПО ПРИМЕНЕНИЮ

Мин. Плотность жидкости	0,75 Кг/дм3
Макс. Перепад давление	12 бар

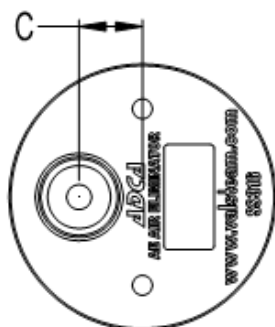
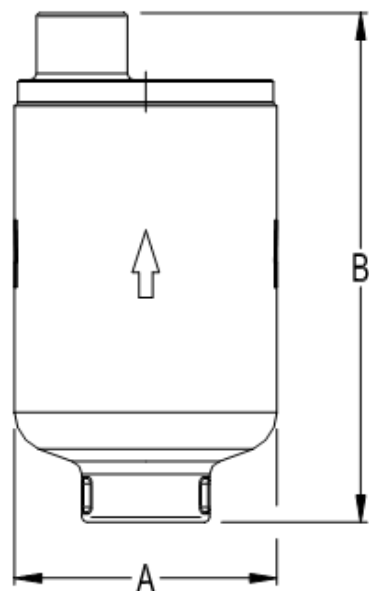
ТЕХНИЧЕСКИЕ ДАННЫЕ

Резьбовая PN16	Температура
Давление	
16 бар	100°C
14,5 бар	150°C
13,4 ар	200°C
12,7 бар	250°C

PMO - Макс.рабочее давл. 14 бар

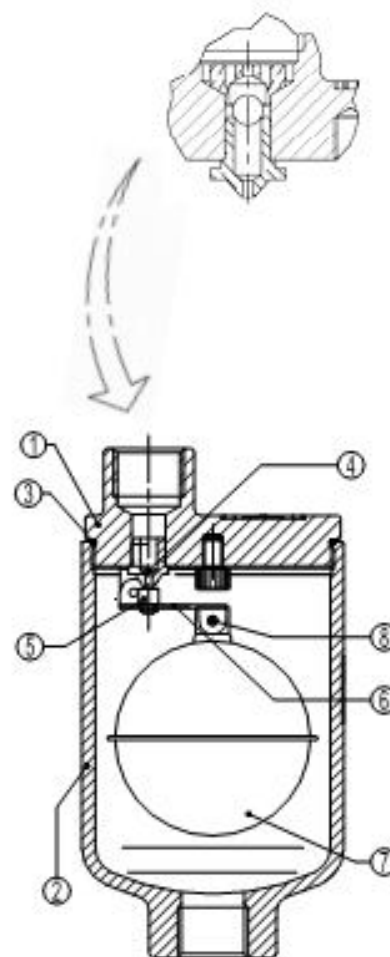
TMO - Макс. Рабочая темп. 180°C

Пропускная способность, л/мин												
Модель	Типоразмеры	Перепад давления, бар										
		0,5	1	2	3	4	5	6	7	8	10	12
AE16SS	1/2 - 3/4	45	65	95	125	165	185	225	263	290	365	425



ГАБАРИТЫ, мм				
DN	A	B	C	Масса, кг
1/2"	78	152	19	1,5
3/4"	78	152	19	1,5

AE16SS-CK
with check valve



СПЕЦИФИКАЦИЯ МАТЕРИАЛОВ		
№	НАИМЕНОВАНИЕ	МАТЕРИАЛЫ
1	Корпус	CF8M / 1.4408
2	Крышка	CF8M / 1.4408
3	Уплотнительное кольцо	NBR
4	Седло	AISI 316 / 1.4401
5	Клапан	VITON / RPDM
6,8	Рычаг	AISI 304 / 1.4301
7	Поплавок	AISI 304 / 1.4301