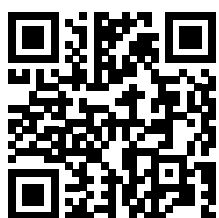


SIVER[®]

То, что нужно для серьезной работы!

SIVER RR

Станки для правки колесных дисков



Сделано в России

SIVER RR ALU 57

Станок для правки литых и кованных легкосплавных дисков диаметром от 10" до 24" с электрическим приводом шпинделя и поворотным токарным модулем импортного производства.

Прочная коробчатая конструкция поворотного модуля гарантирует отсутствие вибраций при токарной обработке.

Оснащен универсальной силовой план-шайбой на 4-5-6 отверстий и измерителем биений диска на магнитном штативе.

Дополнительные опции (под заказ): усиленная силовая рама, бридж-суппорт, второй гидрораспределитель и цилиндр.



SIVER RR ALU 54

Станок для правки литых и кованных легкосплавных дисков диаметром от 10" до 24" с электрическим приводом шпинделя и продольно-скользящим токарным модулем импортного производства.

Шлифованные хромированные направляющие продольной токарной группы.

Оснащен универсальной силовой план-шайбой на 4-5-6 отверстий и измерителем биений диска на магнитном штативе.

Дополнительные опции (под заказ): усиленная силовая рама, бридж-суппорт, второй гидрораспределитель и цилиндр.



SIVER RR ALU 24

Станок для правки литых и кованных легкосплавных дисков диаметром от 10" до 24" с электрическим приводом шпинделя.

Оснащен универсальной силовой план-шайбой на 4-5-6 отверстий и измерителем биений диска на магнитном штативе.

Станок после покупки при необходимости может быть укомплектован продольной токарной группой.

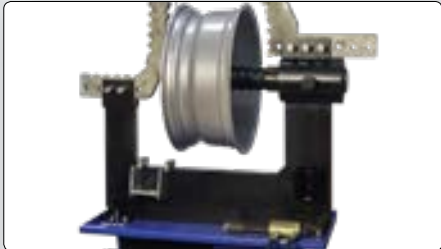
Дополнительные опции (под заказ): усиленная силовая рама, бридж-суппорт, второй гидрораспределитель и цилиндр.



SIVER RR ALU 14S

Компактный станок начального уровня для правки литых и кованых легкосплавных дисков диаметром от 10" до 24".

Оснащен универсальной силовой план-шайбой на 4-5-6 отверстий и измерителем биений диска на магнитном штативе.



SIVER RR ST 17

Станок для прокатки штампованных дисков от 12" до 17.5" и шириной до 8".

Позволяет прокатывать закраину и полку обода одновременно с двух сторон диска.

Станок оснащён функцией реверса с мгновенным переключением направления вращения. В конструкции используется высококачественный необслуживаемый импортный редуктор.

Оснащен универсальной силовой план-шайбой на 4-5-6 отверстий с комплектом центровочных колец.



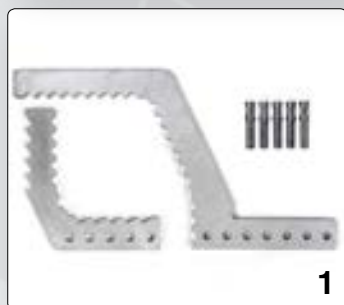
АО «СИВЕР» – современное производство, оснащенное высокотехнологичным оборудованием обеспечивающим высокое качество выпускаемой продукции.



ТЕХНИЧЕСКИЕ ХАРАКТЕРИСТИКИ И КОМПЛЕКТАЦИЯ

	ALU57	ALU54	ALU24	ALU14S	ST17
Тип ремонтируемых дисков	литые/ кованые	литые/ кованые	литые/ кованые	литые/ кованые	стальные
Размер ремонтируемых дисков	10" - 24"	10" - 24"	10" - 24"	10" - 24"	12" - 17,5"
Тип токарной группы	поворотная	продольно- скользящая	-	-	-
Двигатель вращения диска	есть	есть	есть	-	есть
Скорость вращения вала, об/мин	250	250	250	-	15
Рабочее давление гидроцилиндра, бар	140	140	140	140	-
Ёмкость гидросистемы, литр	6	6	6	6	-
Усилие гидроцилиндра, тонн	5	5	5	5	-
Высота, мм	1610	1610	1610	1630	1200
Ширина, мм	1330	1330	1330	1230	700
Глубина, мм	990	990	650	430	900
Размер упаковки (ширина, длина, высота), м	1,2 x 0,8 x 1,5	1,2 x 0,8 x 1,5	1,2 x 0,8 x 1,5	0,9 x 0,7 x 0,7	0,9 x 0,7 x 1,3
Вес, нетто/брутто, кг	345/370	325/350	275/300	165/175	156/166
Напряжение/мощность, В/кВт	380*/0,75+1,1	380*/0,75+1,1	380*/0,75+1,1	380*/0,75	380*/1
Комплектация	ALU57	ALU54	ALU24	ALU14S	ST17
1. Упоры зубчатые, 2 шт., с пальцами, 5 шт.	+	+	+	+	
2. Набор центровочных колец, 18 шт.	+	+	+	+	+
3. Болты M12x1,5 с конической гайкой, 5 шт.	+	+	+	+	+
4. Ключ для гаек колеса	+	+	+	+	+
5. Мобильный упор на раму под гидроцилиндр	+	+	+	+	
6. Насадки рихтовочные, 6 шт.	+	+	+	+	
7. Удлинители, 5 шт.	+	+	+	+	
8. Переходник (цилиндр-удлинитель)	+	+	+	+	
9. Соединитель (удлинитель-насадка)	+	+	+	+	
10. Ключ рихтовочный	+	+	+	+	+
11. Магнитный штатив с указателем биений	+	+	+	+	

*Возможна поставка под заказ станков с рабочим напряжением 220В.



Изготовитель оставляет за собой право вносить изменения
в конструкцию и комплектацию изделия без предварительного уведомления

АО «СИВЕР»
248025, г. Калуга, ул. Новослободская, 27
тел.: +7 4842 79 18 04

www.siver.ru