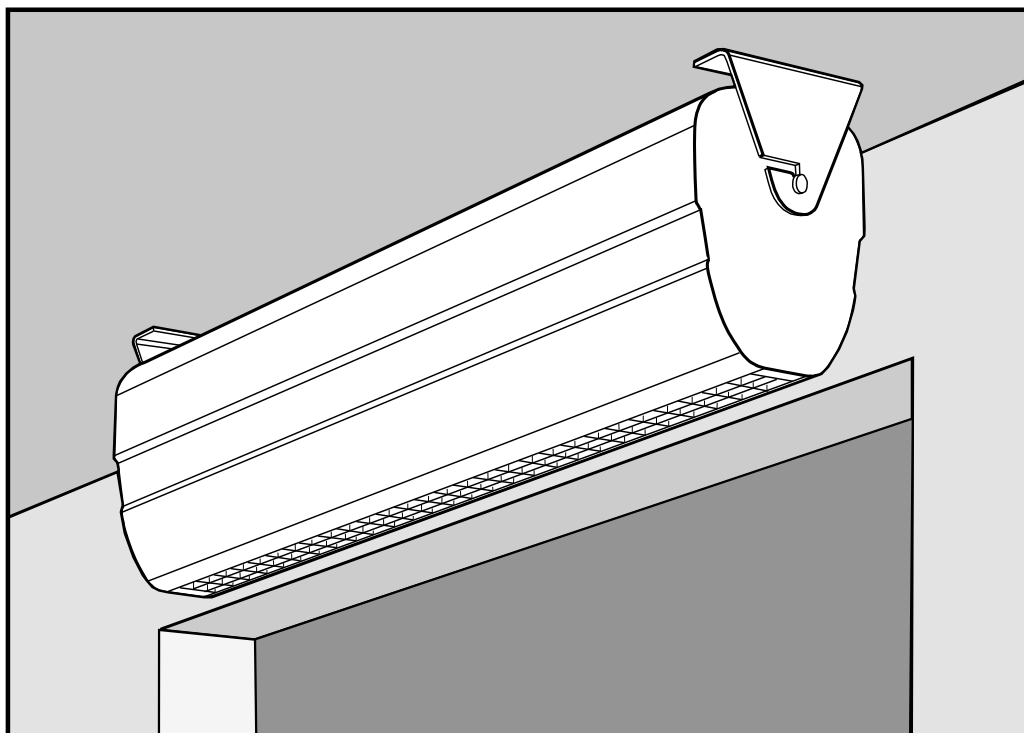


RIDEAU D'AIR CHAUD

NOTICE D'INSTALLATION ET D'UTILISATION

Dès réception de votre appareil, vérifier qu'il est en parfait état.

Garantie : le bon de garantie imprimé sur cette notice doit être complété par le vendeur ; le présenter en cas d'intervention durant la période correspondante de la garantie.



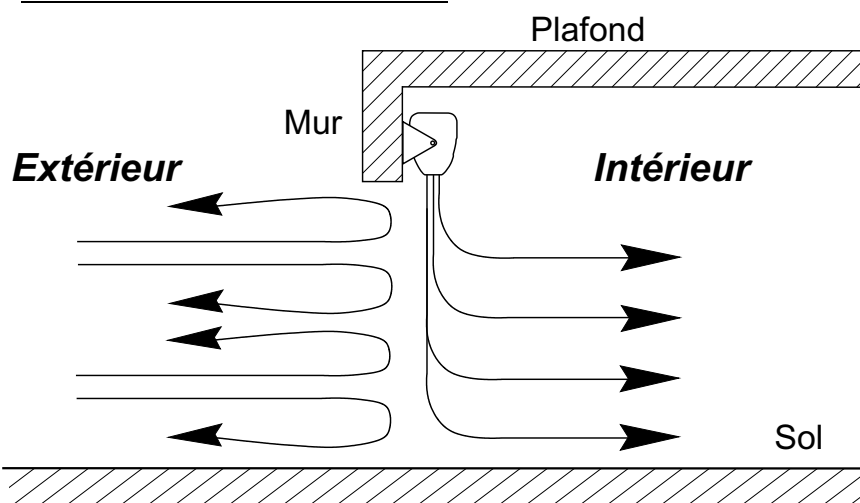
1 - CARACTERISTIQUES

REFERENCE	Puissance (KW)	Tension (V)	H x L x Ep. (mm)	Poids (kg)	Vitesse	Débit (m ³ /h)	Δ T (°C)
RDR1004L3	2.25 / 4.5	230 Mono 230 Tri 400 Tri + N	270 x 1100 x 205	20	Petite	980	7
					Grande	1270	11
RDR1009L3	4.5 / 9		270 x 1100 x 205	20	Petite	980	13.5
					Grande	1270	21
RDR1509L3	4.5 / 9		270 x 1550 x 205	30	Petite	1100	12
					Grande	1600	17
RDR1512L3	6 / 12	270 x 1550 x 205	30	Petite	1100	16	
				Grande	1600	22	

421 AA 1543

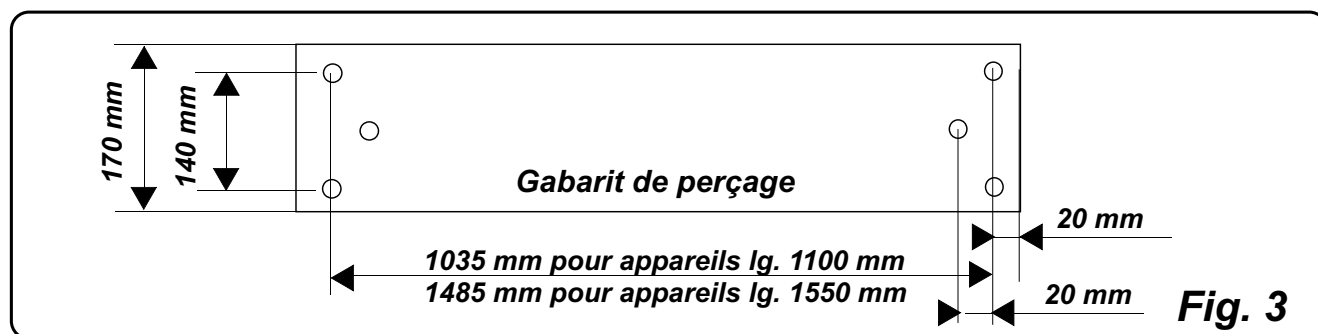
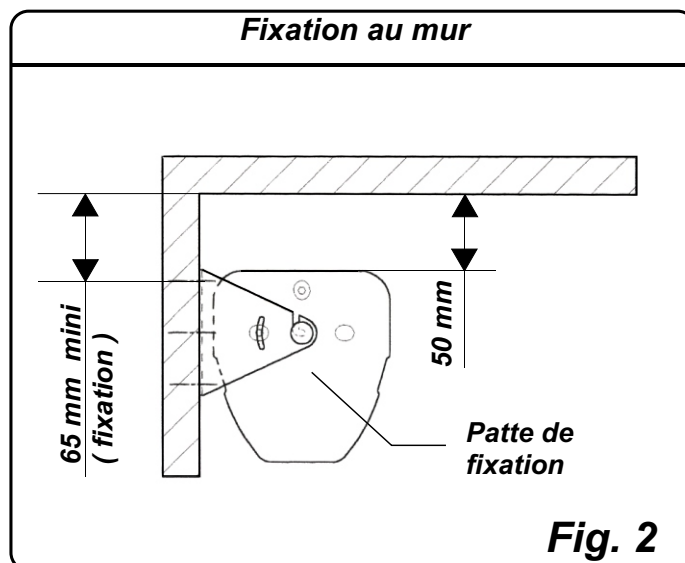
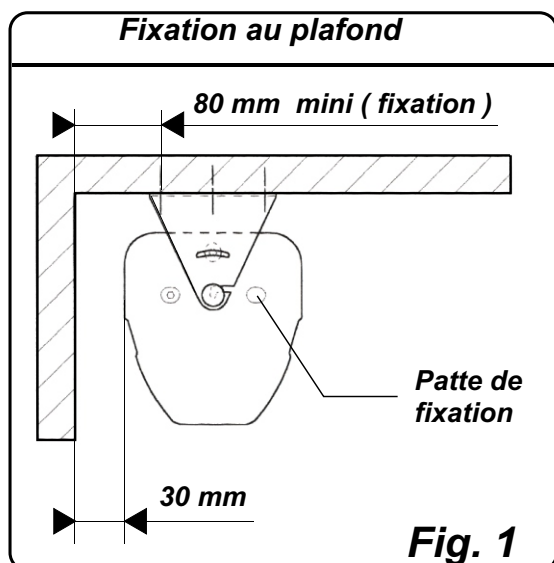
2 - INSTALLATION

A- SCHEMA D'INSTALLATION



Pour obtenir un meilleur rendement, le rideau d'air doit être placé le plus près possible du haut de la porte

B- FIXATION



- Découper le gabarit se situant sur le carton d'emballage (Fig. 3).
- Percer les trous de fixation suivant les positions indiquées par le gabarit ainsi que la cote mini à respecter (Fig. 1 et Fig. 2).
- Fixer les pattes de fixation (vis Ø 6 conseillées).
- Engager l'appareil dans les rainures des pattes de fixation. Incliner l'appareil en fonction de vos besoins. Serrer l'ensemble à l'aide des 2 vis Ø6 et des rondelles fournies.

C- RACCORDEMENT

- L'installation des rideaux d'air doit être en conformité avec le norme C15-100.
- La section et la protection des conducteurs doit être en rapport avec le tableau ci-après.
- Les entrées de câbles se situent sur le dessus de l'appareil.

REFERENCE	PUISSANCE RIDEAU D'AIR	ALLURE	COURANT ABSORBE PAR PHASE		
			230 V Mono	230 V TRI	400 V TRI + N
RDR1004L3	2.25 / 4.5 KW	petite	9.78 A	5.65 A	3.25 A
		grande	19.57 A	11.30 A	6.50 A
RDR1009L3	4.5 / 9 KW	petite	19.57 A	11.30 A	6.50 A
		grande	39.13 A	22.60 A	12.99 A
RDR1509L3	4.5 / 9 KW	petite	19.57 A	11.30 A	6.50 A
		grande	39.13 A	22.60 A	12.99 A
RDR1512L3	6 / 12 KW	petite	26.08 A	15.06 A	8.66 A
		grande	52.17 A	30.12 A	17.32 A

Type de rideau d'air	Courant absorbé Moteur + contacteur (en régime)
RDR1004L3 / RDR1009L3	0.5 A
RDR1509L3 / RDR1512L3	0.6 A

Le raccordement et le couplage des rideaux d'air s'effectuent selon les schémas électriques (Chapitre 5).

Pour faire le raccordement, il faut retirer la partie avant. Pour cela, retirer les 6 vis de fixation du panneau avant (celui avec la grille d'aspiration) pour le dégager.

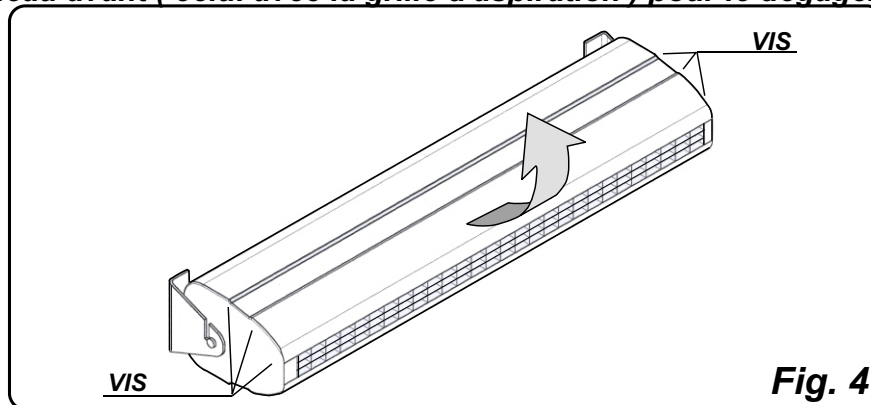


Fig. 4

NOTA : Les rideaux d'air sont livrés d'usine couplés en TRI 400 V + Neutre.

Le moto-ventilateur fonctionne en monophasé 230 V.

Il est impératif de brancher la Terre à la borne prévue à cet effet sur le châssis arrière.

Le châssis portant les résistances est isolé et doit le rester (montage double isolement).

Pour les changements de tension, se conformer à la figure 5 ci jointe.

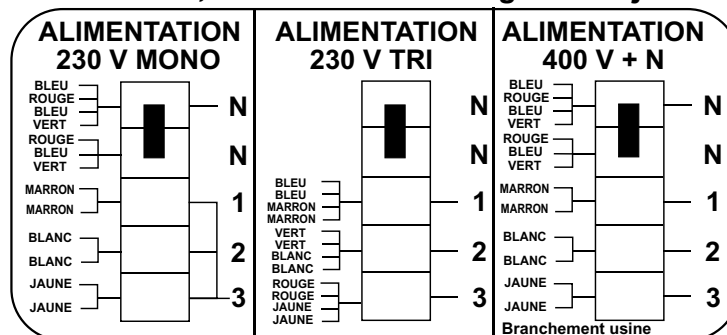
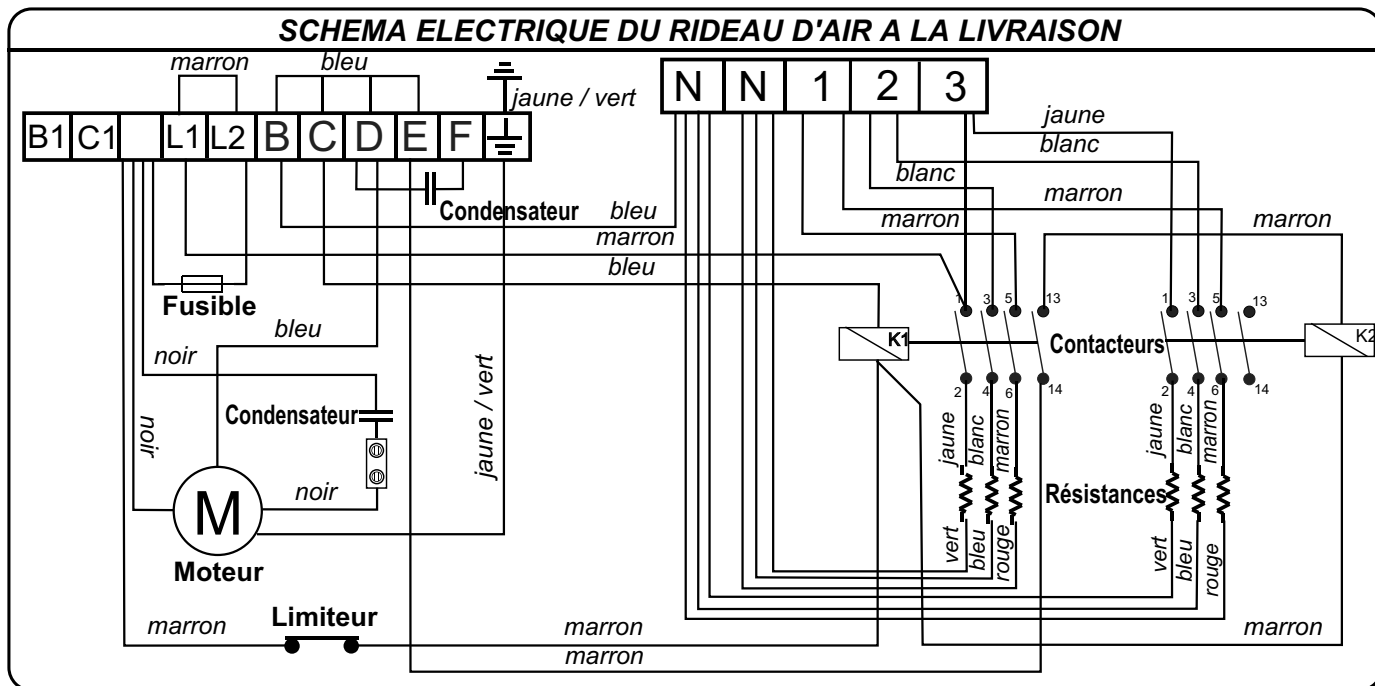


Fig. 5

3 - SCHEMA ELECTRIQUE



4 - FONCTIONNEMENT

A- FONCTIONNEMENT AVEC BOITIER DE COMMANDE (BOICDERDR3).

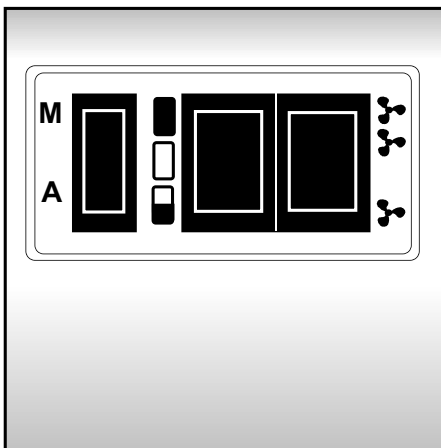


Fig. 1

Utilisation :

Ce boîtier de commande permet de piloter les rideaux d'air (à l'exception du modèle 2 / 4 KW).

Le boîtier peut commander jusqu'à 4 appareils suivant la puissance.

A- Description :

- Interrupteur de coupure M / A (marche / arrêt).
- Interrupteur de puissance (■ puissance totale, □ puissance nulle, ▢ demi puissance).
- Interrupteur de ventilation (🌀 grande vitesse, 🌀 petite vitesse).

- Mettre en marche : positionner l'interrupteur de coupure sur la position M.

- Les différentes fonctions d'utilisation sont les suivantes :

Petite vitesse 🌀 + demi puissance ▢, petite vitesse 🌀 + pleine puissance ■
 grande vitesse 🌀 + pleine puissance ■, grande vitesse 🌀 + demi puissance ▢,
 grande vitesse sans chauffage □, petite vitesse sans chauffage □.

- La ventilation petite vitesse se met automatiquement en marche dès qu'une position de puissance (■ ou ▢) est engagée sur l'interrupteur de puissance.

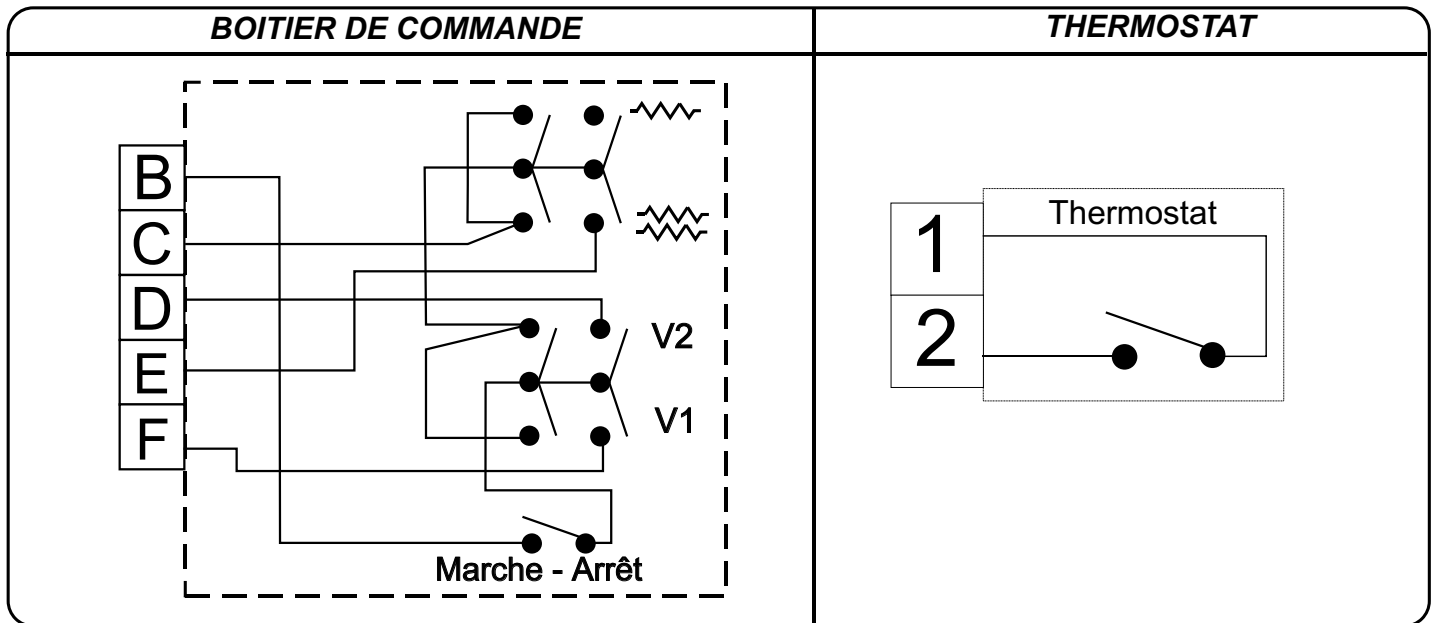
B- FONCTIONNEMENT AVEC THERMOSTAT D'AMBIANCE (THAAV).

Il existe un boîtier thermostat d'ambiance vendu en accessoire.

Ce thermostat permet, en fonction de son raccordement, de réguler uniquement la puissance de l'appareil, ou de réguler à la fois la puissance et la ventilation.

NOTA : Pour le montage des boîtiers de commandes et des thermostats d'ambiance, se reporter à leurs notices de montage respectives.

C- SCHEMAS ELECTRIQUE DU BOITIER DE COMMANDE ET DU THERMOSTAT

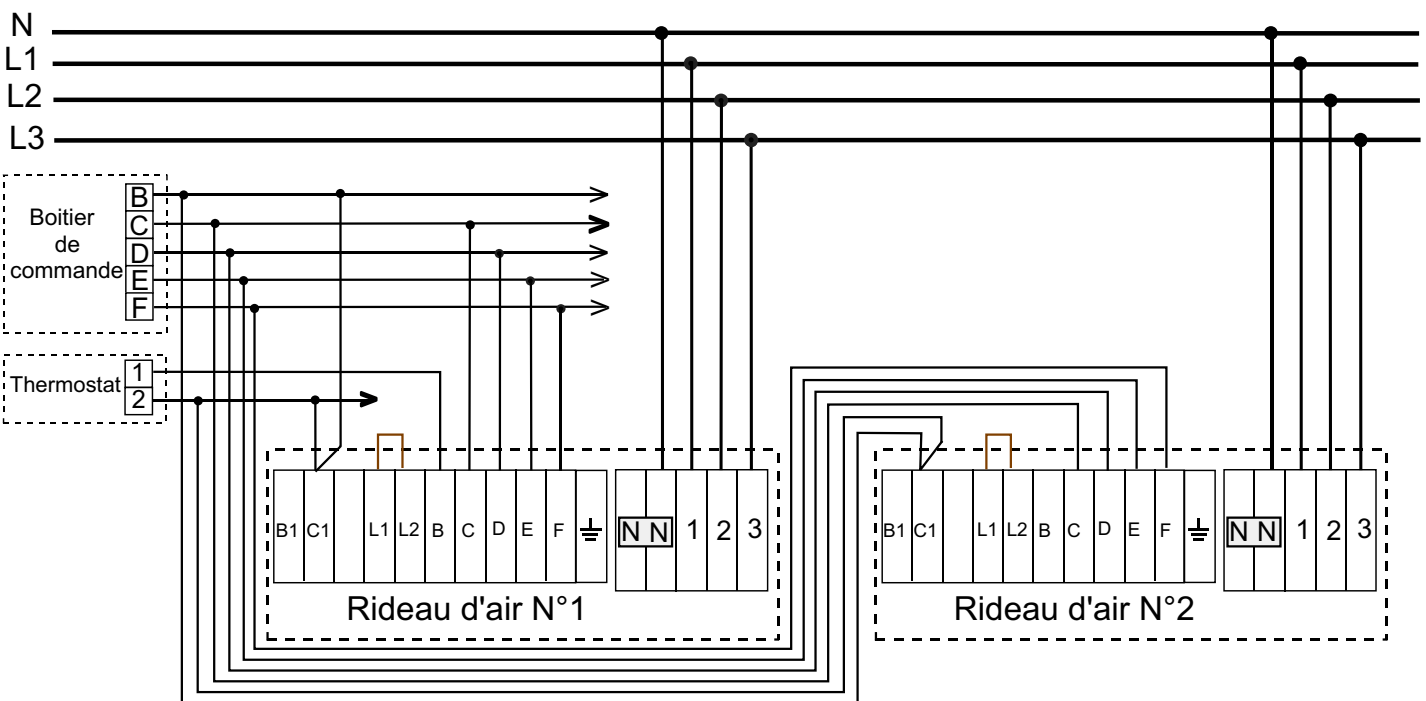


5- BRANCHEMENT DE L'APPAREIL AVEC BOITIER DE COMMANDE ET THERMOSTAT

Il est possible de raccorder 4 rideaux d'air à partir d'un seul boîtier de commande.

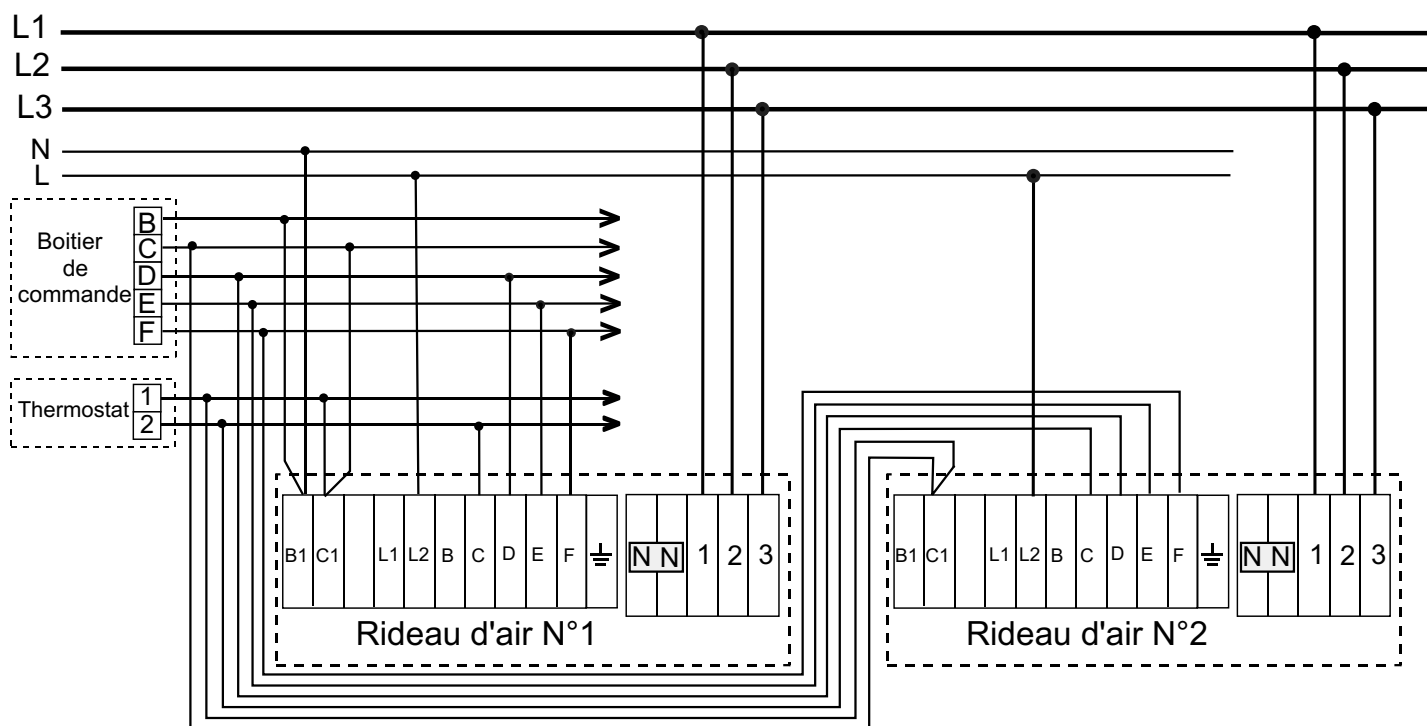
IMPORTANT : *Il est impératif de respecter l'ordre des phases pour l'alimentation de plusieurs rideaux d'air sur un même boîtier.*

A- BRANCHEMENT TRI 400 V + N - REGULATION SUR LA PUISSANCE ET LA VENTILATION.



Si l'on utilise pas de thermostat, il suffit de rejoindre la borne B du rideau d'air à la borne B du boîtier.

**D- BRANCHEMENT TRI 400 V SANS N - COMMANDE AVEC ALIMENTATION 230V Mono SEPARÉE
REGULATION UNIQUEMENT SUR LA PUISSANCE.**



Si l'on utilise pas de thermostat, il suffit de rejoindre la borne L2 du rideau d'air à la phase d'alimentation L, et la borne B du boîtier de commande au neutre.

6 - ENTRETIEN

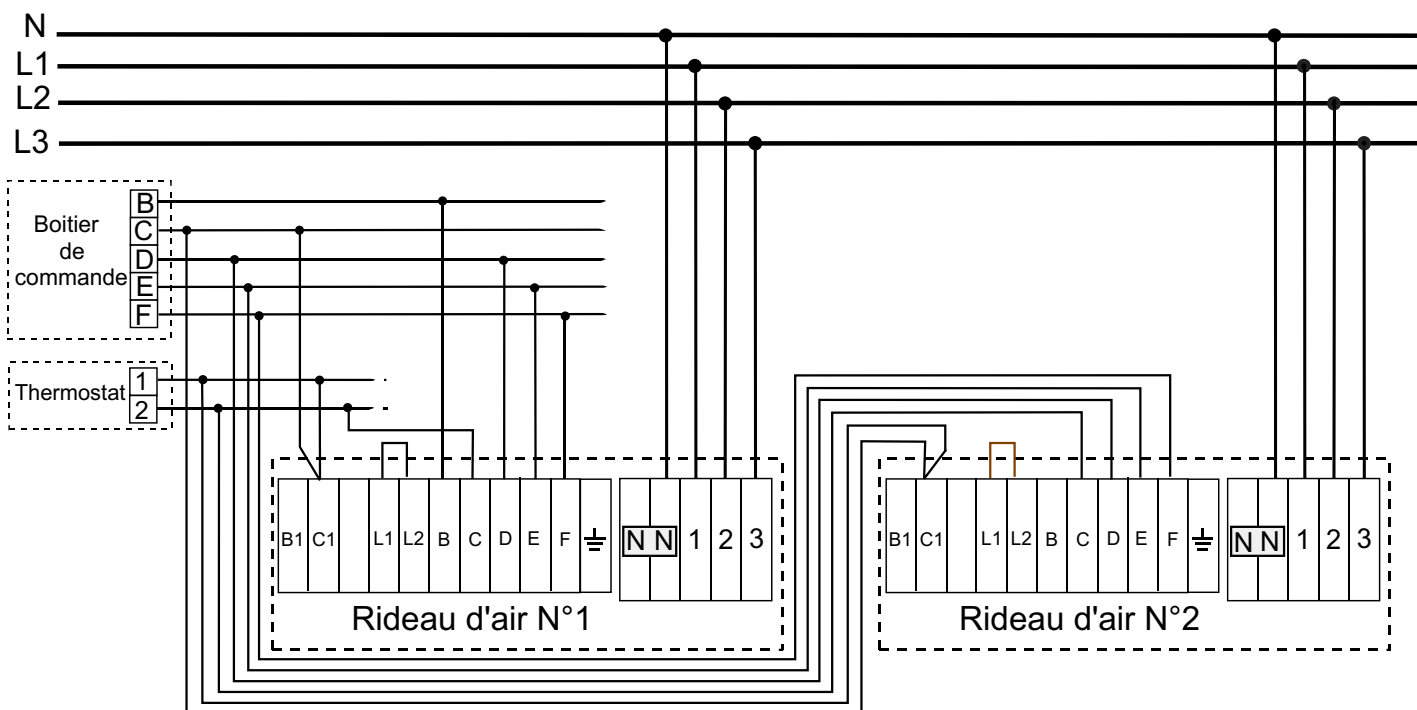
Cet appareil de construction robuste ne nécessite aucun entretien. Toutefois, en atmosphère poussiéreuse, il faudra nettoyer régulièrement la grille avant et les turbines de ventilation.

IMPORTANT : Pour toute intervention sur les appareils, couper obligatoirement le courant par l'intermédiaire du dispositif de coupure omnipolaire du tableau de commande.

CONDITIONS DE GARANTIE

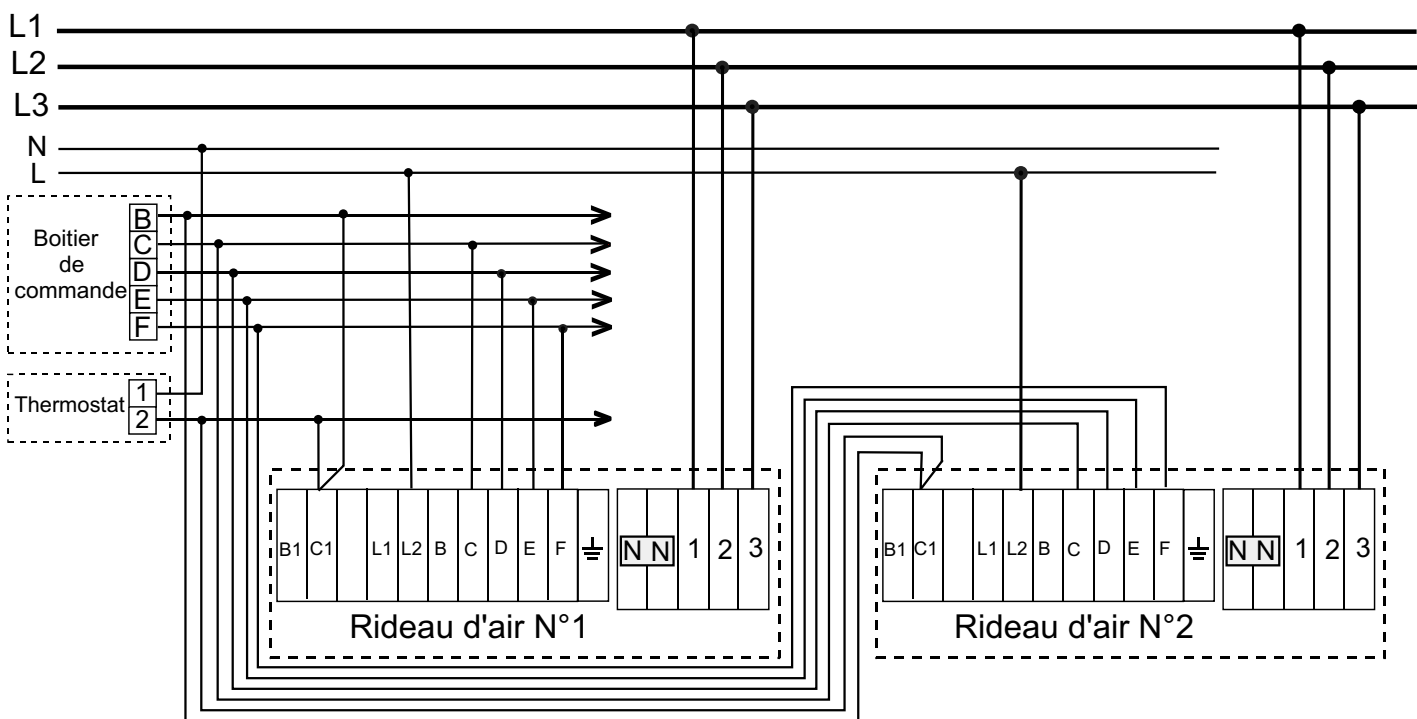
- Cet appareil est garanti contre tout défaut de fonctionnement provenant d'un vice de construction ou de matière, pendant une période définie sur le tarif en vigueur au jour de la vente.
- La garantie ne couvre pas les incidents dus à un entretien défectueux, à un mauvais usage ou à un défaut d'installation de l'appareil.
- La garantie se borne à l'échange de la pièce après reconnaissance de la défectuosité de l'appareil par nos services.
- La garantie n'est valable que si ce bon porte le cachet du commerçant indiquant la date de vente de l'appareil.
- Nous nous engageons à remplacer purement et simplement les pièces reconnues par nous défectueuses à l'origine et ce si nécessaire après retour en nos ateliers pour expertise, sans que nous ayons à participer aux frais de main d'oeuvre, occasionnés par le démontage et le montage ou aux conséquences de l'immobilisation de l'appareil.
- En cas de retour, les frais de port et d'emballage sont à la charge de l'utilisateur.
- En cas de contestation la seule juridiction reconnue est celle du Tribunal de Commerce de Bobigny. Cette clause doit être réputée essentielle sans laquelle nous n'aurions pas traité.
- Les dispositions du présent bon de garantie ne sont pas exclusives du bénéfice au profit de l'acheteur de la garantie légale pour défauts et vices cachés qui s'applique en tout état de cause dans les conditions des articles 1641 et suivants du code civil.

B- BRANCHEMENT TRI 400 V + N - REGULATION UNIQUEMENT SUR LA PUISSANCE



Si l'on utilise pas de thermostat, il suffit de rejoindre la borne C du rideau d'air à la borne C du boitier.

C- BRANCHEMENT TRI 400 V SANS N - COMMANDE AVEC ALIMENTATION SEPARÉE 230V Mono REGULATION SUR LA PUISSANCE ET LA VENTILATION.



Si l'on utilise pas de thermostat, il suffit de rejoindre la borne L2 du rideau d'air à la phase d'alimentation L, et la borne B du boitier de commande au neutre.

BON DE GARANTIE

APPAREIL :

CONTROLE :

CACHET DU VENDEUR

Date de vente :

UTILISATEUR

Nom :

Adresse complète :



SAV - AIRELEC
6, rue de l'usine
60120 ESQUENNOY