

Держатель информации - незаменимый атрибут в организации любого торгового пространства - эффективный инструмент в продвижении торговой марки, товаров и привлечению клиентов. Держатель информации очень удобен и прост в использовании, позволяет быстро менять информационные сообщения. Держатель информации Клипса реализуются в 2-х размерах - в.50мм в.80мм, при помощи которого информационную табличку можно размещать на трубах, сетчатой продукции, краях корзин или полок, также имеется крепление магнит, которое позволяет закрепить держатель ,на металлические поверхности.

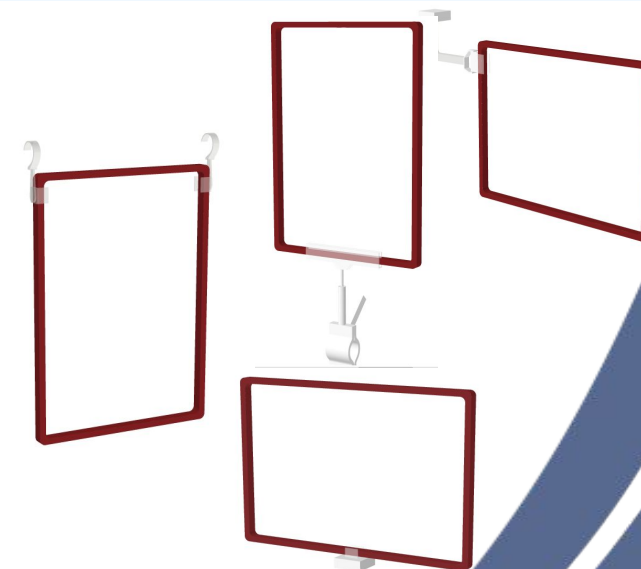


Держатели рам - универсальные, разнообразные по виду и методу крепления аксессуары, предназначенные для размещения рам с различным видом информационных сообщений.

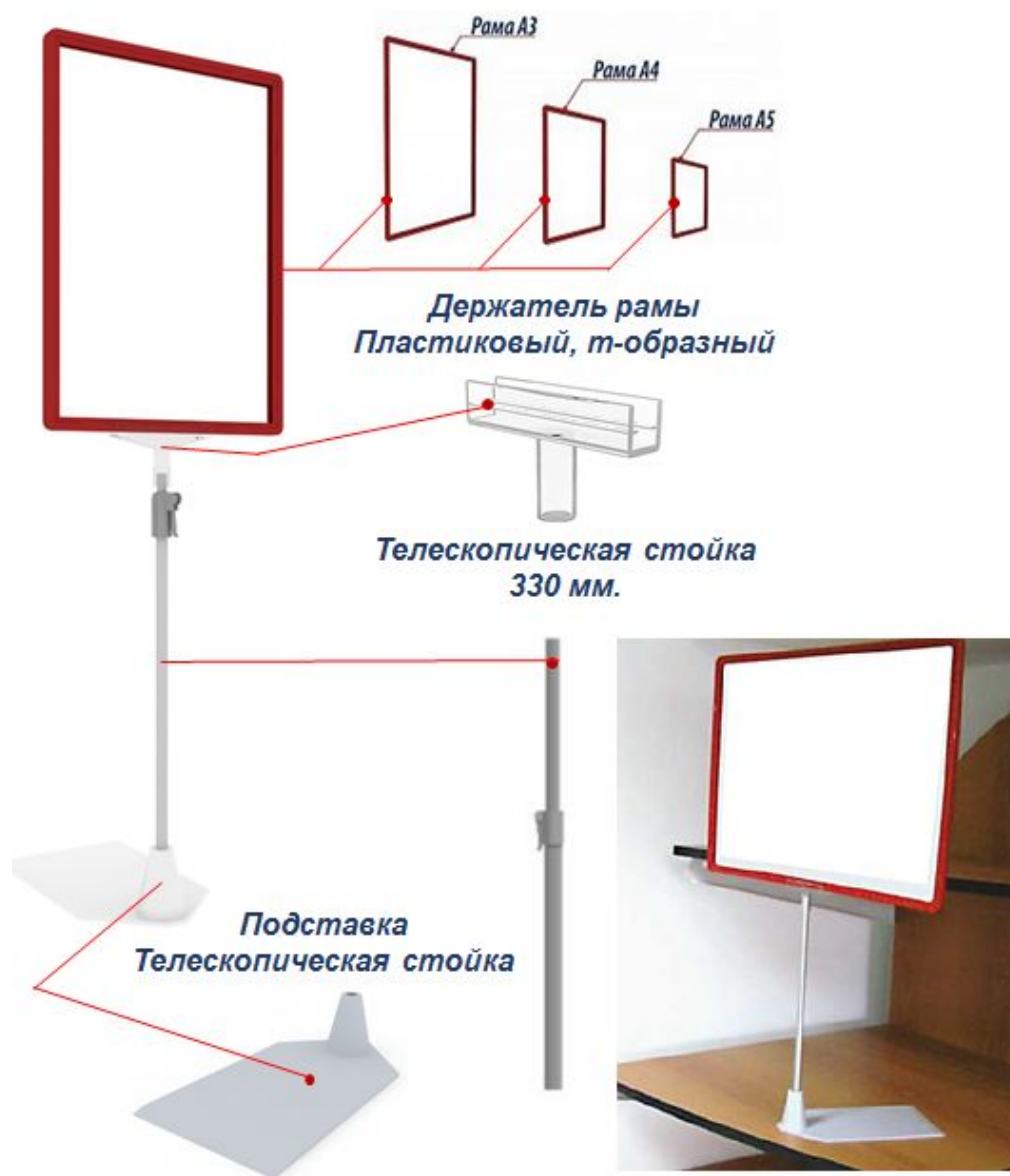
Преимущества данного вида оборудования:

- способствуют правильной организации торгового пространства;
- помогают наилучшим образом представлять информацию о продукции;
- помогают сделать акцент на товары;
- создают дополнительное удобство для покупателей;
- Побуждают совершать покупки “здесь и сейчас”.

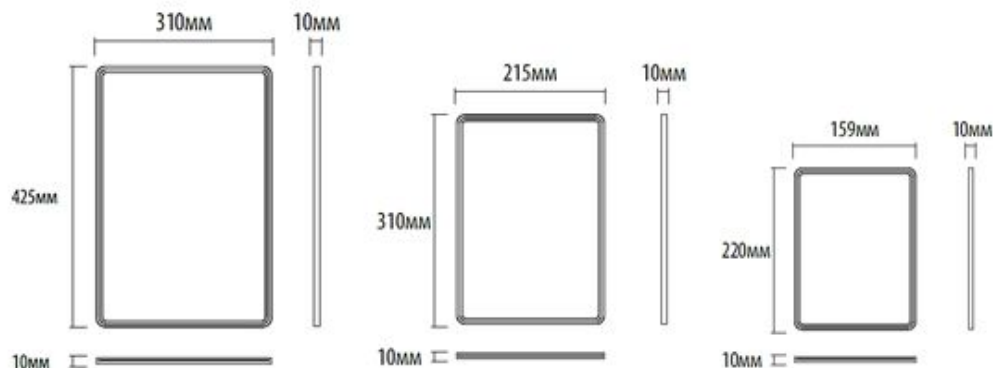
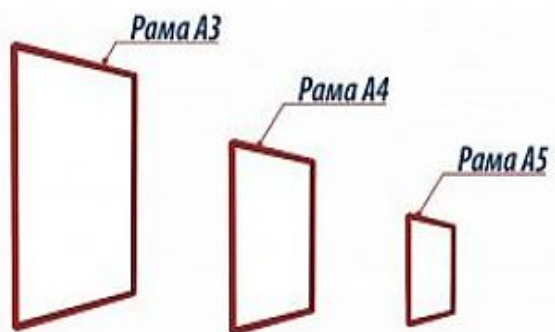
При помощи держателей и рам можно выделить скидку или акцию на определенный товар, обозначить цену определенного товара и его краткое описание, какую-то группу товаров, например, новинки в супермаркетах, павильонах, отделах и т.д., предоставить вниманию посетителей информацию об услугах и условиях их получения. Информация легко меняется благодаря продуманному дизайну и конструктивным особенностям комплектующих данного типа.



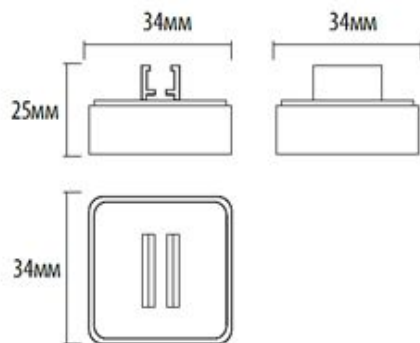
Держатели рам



Держатели рам



Держатель рамы
Горизонтальный основание
магнит

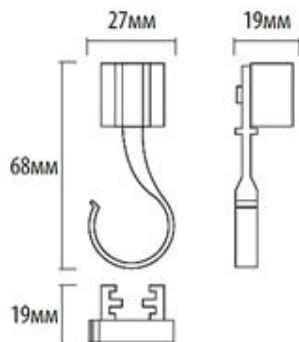
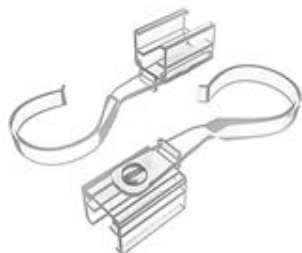


АС держатель
рамы петля



АС Держатель
рамы Зажим для
соединения двух
рам

Держатель рамы
Крючок поворотный



Держатели информации

Пояснение: [Каталог DiA. Аксессуары. Общая схема. РП 06.08.19.](#)



АС держатель информации, клипса в. 80мм, основание магнит



АС держатель информации, клипса в. 80мм, основание прищепка



АС Держатель информации, клипса в. 50мм, основание прищепка

Ценникодержатели

Пояснение: [Каталог DIA.Аксессуары.Общая схема. Ценникодержатели. РП 18.08.20](#)



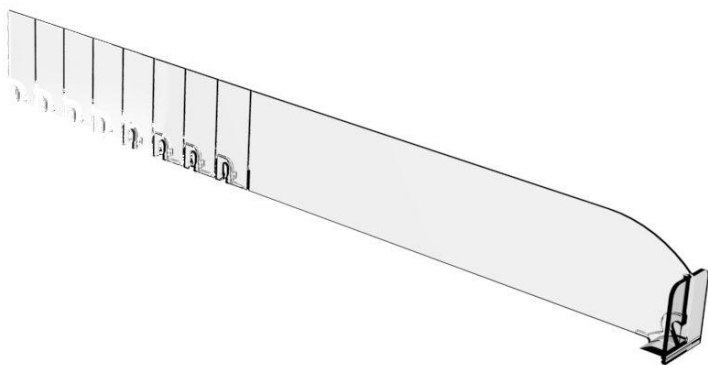
АС ценникодержатель, клипса
в.0мм, основание магнит



АС ценникодержатель
решетка д.60

Делители полочные

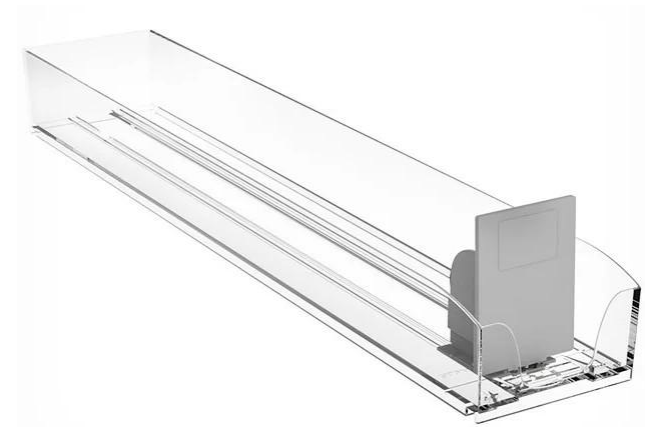
Пояснение: [Каталог DiA.Аксессуары.Общая схема.Делители полочные. РП 18.08.20](#)



АС делитель полочный
разделитель в.60мм
обламывающийся с
ограничителем



АС делитель полочный
фиксатор Т-образный



АС Делитель полочный
разделитель д.286
АС делитель полочный Толкатель
д.286



АС делитель полочный Фиксатор