



# АВТОМОБИЛЬНЫЕ БАГАЖНИКИ

тел.: +7 (495) 948 0060  
факс: +7 (495) 948 8004  
e-mail: omega@centro.ru

f. Вставьте заглушку, состоящую из двух частей [11] и [12] в поперечину, как показано на рис.4

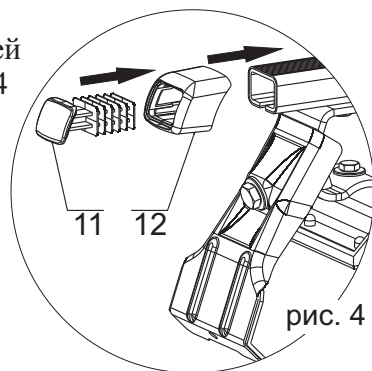


рис. 4

## Установка

1. Установите поперечины на крыше автомобиля на расстоянии 70-80 см. друг от друга (рис.5). Подложки [1] должны полностью прилегать к крыше автомобиля, а кронштейны [14] должны плотно прилегать к дверному проёму (рис.6).

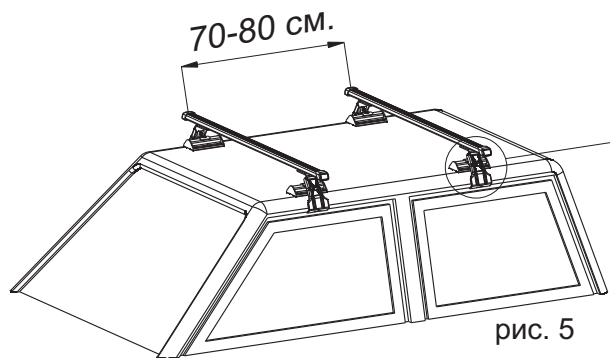


рис. 5

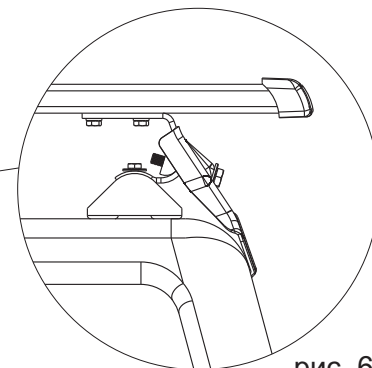


рис. 6

2. Затяните **попеременно** винты [19] с помощью ключа [20]. Соблюдая осторожность, отрегулируйте **попеременно** прижим багажника к крыше болтами [16] (см стр.1, п.4). Максимальная нагрузка на багажник «Муравей» - не более 75 кг. для четырёхдверных автомобилей, при условии, если в инструкции производителя автомобиля не указана меньшая допустимая нагрузка.

тел.: +7 (495) 948 0060; факс: +7 (495) 948 8004  
e-mail: omega@centro.ru



# АВТОМОБИЛЬНЫЕ БАГАЖНИКИ

## Инструкция по монтажу багажника «МУРАВЕЙ» серии «Д»



**Внимание!** Багажник служит **только** для перевозки грузов. После эксплуатации багажник необходимо снять с крыши автомобиля, т.к. он создает дополнительный шум, ухудшает аэродинамику, увеличивает расход топлива, а попадающая под трущиеся детали грязь со временем может испортить лакокрасочное покрытие крыши автомобиля.

1. Перед тем, как установить багажник, необходимо ознакомиться с инструкцией
2. Установка должна производиться в соответствии с рисунками, представленными в инструкции
3. Располагайте поперечины багажника симметрично оси автомобиля
4. Во избежание деформации крыши/багажника, винты [19] и болты [16] следует затягивать попеременно, раз с левой стороны, раз с правой стороны автомобиля с применением умеренной силы
5. Багажник следует устанавливать на чистую и сухую крышу
6. Если на автомобиле имеется предусмотренное производителем место крепления багажника помеченное каким-либо образом (например, стрелками), то багажник следует устанавливать **исключительно** на этом месте
7. При возникновении проблем с установкой багажника, следует обратиться за помощью по месту его приобретения
8. После установки багажника необходимо проехать несколько километров, а затем проверить, хорошо ли затянуты все болты, винты и гайки. Их следует проверять регулярно во время эксплуатации автомобиля
9. Перевозимый груз должен быть равномерно закреплённым и не выходить за габариты автомобиля
10. Груз должен быть всегда надёжно прикреплён к багажнику
11. Не забывайте, что в зависимости от формы груза меняется поведение автомобиля на дороге
12. При движении с грузом на багажнике избегайте резких торможений и ускорений, плавно осуществляйте повороты, соблюдайте разумный скоростной режим.
13. Помните, что перед посещением автоматической мойки багажник необходимо снять
14. Хранить багажник следует в сухом месте, резьбовые соединения периодически рекомендуется смазывать.



# АВТОМОБИЛЬНЫЕ БАГАЖНИКИ

тел.: +7 (495) 948 0060  
факс: +7 (495) 948 8004  
e-mail: omega@centro.ru

## Комплектация

№ на рис.	Наименование	Кол-во шт.	№ на рис.	Наименование	Кол-во шт.
[1]	Резиновая подложка	4	[11]	Сердцевина заглушки	4
[2]	Опора	4	[12]	Корпус заглушки	4
[3]	Кронштейн	4	[13]	Прокладка кронштейна	4
[4]	Болт М6х18	4	[14]	Кронштейн	4
[5]	Шайба увеличенная 6мм.	4	[15]	Шайба 8	4
[6]	Упорная пластина	4	[16]	Болт М 8*60	4
[7]	Гайка с нейлоновым кольцом М6	4	[17]	Гайка полукруглая	4
[8]	Крепёжная пластина М6	8	[18]	Гайка М8	4
[9]	Шайба 6	8	[19]	Винт М6*22	8
[10]	Труба в пластике	2	[20]	Ключ шестигранный 6мм.	1
			-	Паспорт	1

## Схема сборки

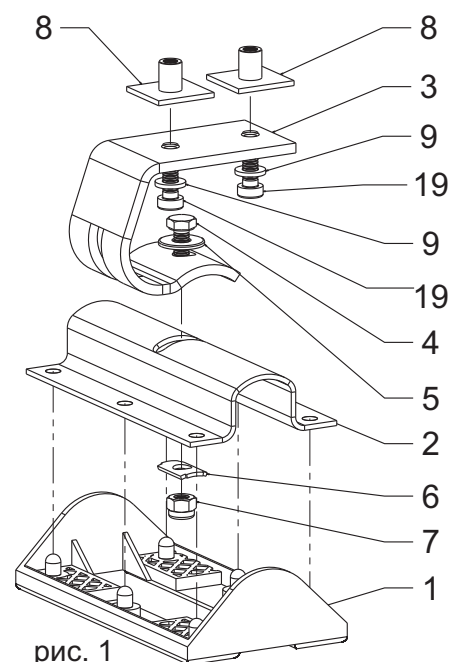


рис. 1

**1.** Соберите опоры багажника, как показано на [рис.1], для чего:

**а.** наденьте резиновую подложку[1] на опору[2]

**б.** соедините опору с кронштейном[3] с помощью болта[4], шайбы[5], упорной пластины[6] и гайки с капроновым кольцом[7].

**Внимание:** болт[4] не затягивайте на четверть оборота, чтобы кронштейн[3] свободно перемещался вдоль паза опоры[2].

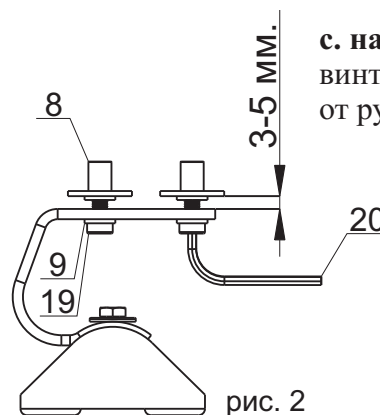
2

Муравей "Д"



# АВТОМОБИЛЬНЫЕ БАГАЖНИКИ

тел.: +7 (495) 948 0060  
факс: +7 (495) 948 8004  
e-mail: omega@centro.ru



**с.** наживите крепежные пластины[8], используя винты[19] и шайбы[9] с помощью ключа[20] или от руки, оставив зазор в 3-5 мм (см. рис. 2).

рис. 2

**д.** соедините кронштейн[14] с помощью болта[16], шайбы[15], гайки полукруглой[17] и гайки[18] с кронштейном[3] через прокладку[13]. Болт[16] наживите на 3-4 оборота (см. рис.3).

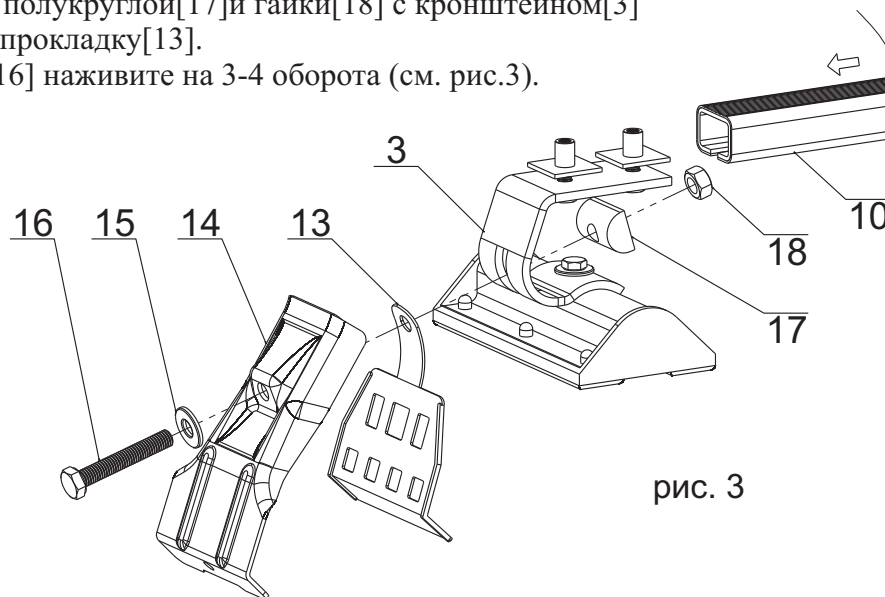


рис. 3

**е.** соберите опору с поперечиной так, чтобы винты[19] вошли в прорезь, а крепежные пластины[8] оказались внутри трубы[10] (см. рис.2,3).

3

Муравей "Д"