

## ЭКОНОМИЧНЫЕ ПРОМЫШЛЕННЫЕ ВЫСОКОСКОРОСТНЫЕ ПОДРЕССОРЕННЫЕ СТИРАЛЬНЫЕ МАШИНЫ

FX65	FX80	FX105	FX135
6,5КГ	7,5КГ	10,5КГ	13,5КГ

FX  
АССОРТИМЕНТ



### ОПИСАНИЕ

- Подрессоренные, высокоскоростные (G-фактор 400)
- Верхняя панель из нержавеющей стали, передняя и боковые панели окрашены в серый цвет
- Внутренний и внешний барабаны из нержавеющей стали
- Легко управляемый микропроцессор Xcontrol
- Патентованная воронка
- Большой выпускной клапан (Ø 76мм)
- Легкий доступ ко всем важным частям машины со стороны лицевой панели
- Загрузочный люк большого диаметра для легкой загрузки и выгрузки белья

### ОПЦИИ

- Свободно программируемый микропроцессор XControl Plus
- Монетное управление (центральная система оплаты)
- USB разъем на задней панели
- Передняя и боковые панели из нержавеющей стали
- EasySoap – подготовка для подключения жидких стиральных средств
- Насосы жидких стиральных средств
- Комплект для повторного использования воды
- Версия с паровым нагреванием
- Выпускной насос (FX65, 80)

 cascade drum

 TRACE-TECH

 XCONTROL

 supereco  
washing programmes



ЭРГОНОМИЧЕСКАЯ  
КОНСТРУКЦИЯ

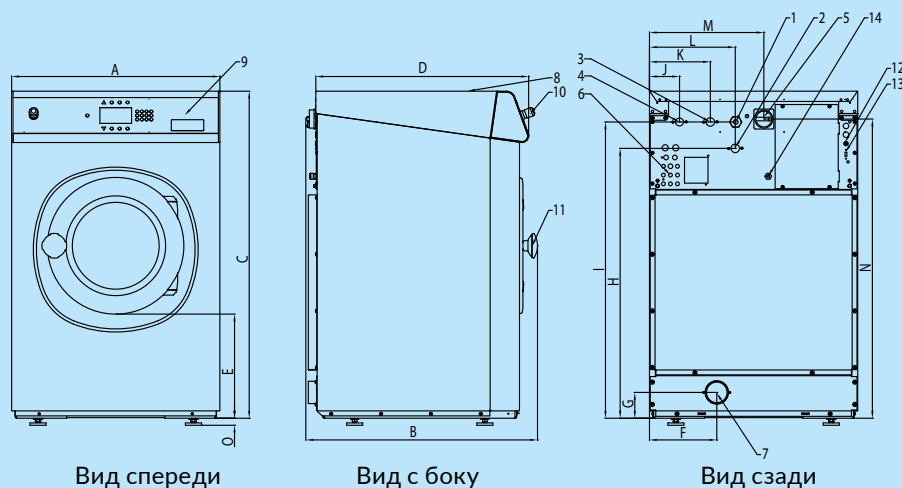


ЗАГРУЗОЧНЫЙ ЛЮК  
БОЛЬШОГО  
ДИАМЕТРА



НИЗКИЙ РАСХОД  
ВОДЫ  
И ЭНЕРГИИ

ТИП		FX65	FX80	FX105	FX135
<b>ЕМКОСТЬ</b>					
Максимальная загрузка 1:9	кг	7	9	12	15
Загрузка 1:10	кг	6,5	7,5	10,5	13,5
Объем барабана	л	65	75	105	135
Диаметр барабана	мм	530	530	620	620
<b>ОБОРОТЫ</b>					
Обороты стирки	об./мин.	49	49	49	49
Обороты отжима	об./мин.	1165	1165	1075	1075
<b>G-ФАКТОР</b>					
		400	400	400	400
<b>НАГРЕВАНИЕ</b>					
электрическое	кВт	6 / 9	6 / 9	6 / 9 / 12	9 / 12
паровое	bar	1 - 8	1 - 8	1 - 8	1 - 8
Горячая вода	°С	90	90	90	90
Уровень шума	дБ (А)	< 65	< 65	< 65	< 65
Подвод воды		3/4"	3/4"	3/4"	3/4"
Давление воды	кПа	100-800	100-800	100-800	100-800
Давление воды из рециркуляции	кПа	300-500	300-500	300-500	300-500
Проточность воды через напускной клапан	л/мин	20	20	20	20
Выпускной клапан	Внеш. Ø мм	76	76	76	76
Проточность воды через выпускной клапан	л/мин	210	210	210	210
Подвод пара		1/2"	1/2"	1/2"	1/2"
Давление пара	кПа	100-800	100-800	100-800	100-800
<b>ГАБАРИТНЫЕ РАЗ МЕРЫ</b>					
В×Ш×Г	мм	1115×710×740	1115×710×790	1225×795×795	1225×795×945
Нетто вес	кг	170	185	210	255
<b>ТРАНСПОРТ. ДАННЫЕ</b>					
Размеры в упак. В×Ш×Г	мм	1245×750×840	1245×750×840	1345×835×840	1345×835×985
Брутто вес	кг	180	200	235	275



1. Подключение электричества
2. Горячая вода
3. Холодная жесткая вода
4. Холодная мягкая вода
5. Главный выключатель
6. Подключение жидких стиральных средств
7. Выпускной клапан
8. Воронка стиральных средств
9. Пульт управления
10. Аварийный выключатель
11. Отверстие двери
12. Предохранители
13. USB ввод
14. Электрическое подключение жидких стиральных средств

## РАЗМЕРЫ

	A	B	C	D	E	F	G	H	I	J	K	L	M	N	O
FX65	710	740	1115	676	349	230	82	914	1004	113	218	293	390	1020	24
FX80	710	790	1115	726	349	230	88	920	1010	113	218	293	390	1020	24
FX105	795	795	1225	761	342	230	88	1030	1120	103	208	293	475	1130	24
FX135	795	945	1225	911	342	230	88	1030	1120	103	208	293	475	1130	24
	ширина	глубина	высота												

		FX80
Расход воды	л/кг	6,6
Расход энергии	кВт/кг	0,18

\* Программа №.11



Primus оставляет за собой право в любое время и без предварительного предупреждения изменять модели машин и спецификации в этом буклете. Все детали и иллюстрации в этом буклете носят исключительно информационный характер и не являются обязывающими.



[www.primuslaundry.com](http://www.primuslaundry.com)

Primus by Alliance Laundry Systems