

ВЫСОКОПРОИЗВОДИТЕЛЬНЫЕ ПОДРЕССОРЕННЫЕ СТИРАЛЬНО-ОТЖИМНЫЕ МАШИНЫ

FX
АССОРТИМЕНТ

FX350 FX450 FX600

35КГ 45КГ 60КГ

ХАРАКТЕРИСТИКИ

- Отдельно стоящая, высокоскоростная
- Запатентованная технология каскадного барабана Cascade Drum™
- Барабан и бак из нержавеющей стали
- Xcontrol Plus™ – полностью программируемый контроллер
- 3 водозаборных отверстия с высокой пропускной способностью
- 2 больших сливных клапана (Ø 76 мм)
- Easy Soap™ – подключение системы дозирования жидких моющих средств
- Большое загрузочное отверстие для удобства загрузки/выгрузки белья
- Эргономичная высота расположения дверцы обеспечивает беспрепятственный доступ оператора с тележкой к машине
- Разъемы USB и RS485 (на задней панели)
- Система управления, удобная в использовании независимо от местоположения
- Бампер (для защиты передней панели от ударов)
- Лоток для моющего средства с новым обтекаемым корпусом

ОПЦИИ

- Передняя панель из нержавеющей стали
- Насосы системы дозирования жидких моющих средств
- Обратный клапан
- Паровой нагрев
- Водозаборные отверстия с пневматическим управлением
- Система взвешивания белья OPTILOAD™
- Кран для отбора проб воды
- Дополнительные средства сигнализации (оранжевый световой индикатор и звуковой сигнал)
- Изоляция для снижения уровня энергопотребления и шума
- Возможность наклона вперед (кроме FX350)
- Trace-Tech™ – ПО для управления процессом стирки



cascade drum

TRACE-TECH

OPTILOAD

XCONTROL

supereco
washing programmes



ЭРГОНОМИЧЕСКАЯ
КОНСТРУКЦИЯ



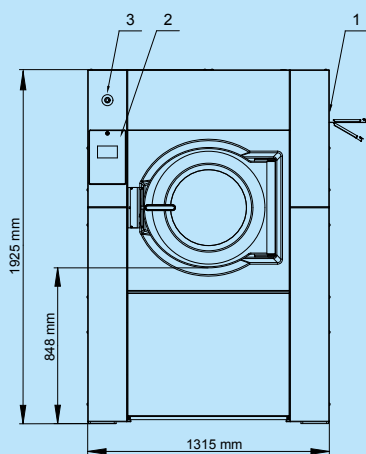
ЗАГРУЗОЧНЫЙ ЛЮК
БОЛЬШОГО
ДИАМЕТРА



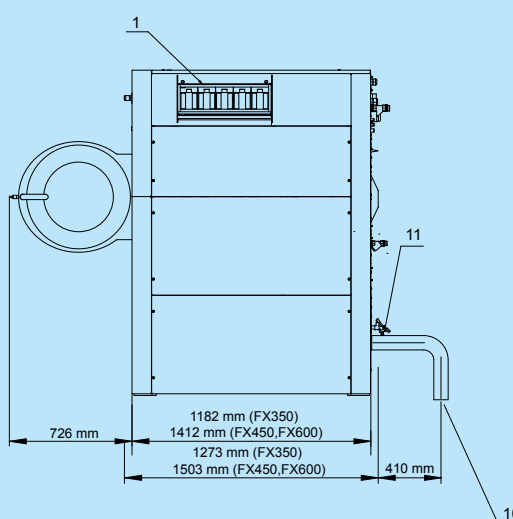
НИЗКИЙ РАСХОД
ВОДЫ
И ЭНЕРГИИ

ТИП		FX350	FX450	FX600
ВНУТРЕННИЙ БАРАБАН				
загрузка	кг	35	45	60
объем	л	350	450	600
диаметр	мм	914	914	1035
СКОРОСТЬ ВРАЩЕНИЯ БАРАБАНА				
скорость при стирке (макс)	об/мин	45	45	42
скорость при отжиме (макс)	об/мин	839	839	788
G-ФАКТОР				
		360	360	360
НАГРЕВ				
электроэнергия	кВт	24	36	54
пар	бар	3-8	3-8	3-8
горячая вода	°С	90	90	90
Уровень звукового давления	дБ (А)	<75	<75	<75
Разъем для впускных клапанов	BSP	1"	1"	1"
Давление воды	кПа	100-800	100-800	100-800
Давление воды в системе рециркуляции	кПа	300-500	300-500	300-500
Водозаборное отверстие	л/мин	578	578	578
Сливной клапан	внешн. Ø (мм)	2x76	2x76	2x76
Скорость потока воды в сливном клапане	л/мин	210	210	210
Разъем для парового клапана	BSP	3/4"	3/4"	3/4"
Давление пара	кПа	300-800	300-800	300-800
РАЗМЕРЫ				
В×Ш×Г	мм	1925x1315x1270	1925x1315x1502	1925x1315x1502
Масса нетто	кг	1010	1350	1500
ДАННЫЕ ДЛЯ ТРАНСПОРТ.				
В×Ш×Г с учетом упаковки	мм	2125x1425x1470	2125x1425x1700	2125x1425x1700
Масса брутто	кг	1170	1490	1640

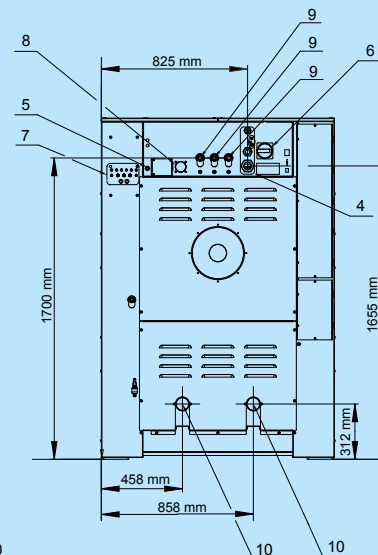
Передняя панель



Левая панель



Задняя панель



- 1 Лоток для моющего средства
- 2 Приборная панель
- 3 Кнопка аварийного отключения
- 4 Электрический разъем

- 5 Электрический разъем для подключения системы дозирования жидких моющих средств
- 6 Основной выключатель
- 7 Панель подключения насоса системы дозирования жидких моющих средств

- 8 Вентиляционное отверстие бака
- 9 Водозаборное отверстие
- 10 Сливной клапан
- 11 Кран для отбора проб воды