

ЭКОНОМИЧНЫЕ ПРОМЫШЛЕННЫЕ СТИРАЛЬНЫЕ МАШИНЫ С ОТЖИМОМ

RX
АССОРТИМЕНТ

RX180 RX240 RX280

18КГ 24КГ 28КГ



ОПИСАНИЕ

- Жесткого крепления, низкоростная (G-фактор 100)
- Верхняя панель из нержавеющей стали, передняя и боковые панели окрашены в серый цвет
- Внутренний и внешний барабаны из нержавеющей стали
- Легко управляемый микропроцессор Xcontrol
- Патентованная воронка
- Большой выпускной клапан (Ø 76 мм)
- Легкий доступ ко всем важным частям машины со стороны лицевой панели
- Загрузочный люк большого диаметра для легкой загрузки и выгрузки белья
- Клапана подвода воды большой мощности (RX280)

ОПЦИИ

- Свободно программируемый микропроцессор XControl Plus
- Монетное управление (центральная система оплаты)
- USB разъем на задней панели
- Передняя и боковые панели из нержавеющей стали
- EasySoap – подготовка для подключения жидких стиральных средств
- Насосы жидких стиральных средств
- Комплект для повторного использования воды
- Версия с паровым нагреванием
- 3-ий подвод воды
- Клапана подвода воды большой мощности (RX180, RX240)
- Выпускной насос (RX80)



ЭРГОНОМИЧЕСКАЯ
КОНСТРУКЦИЯ



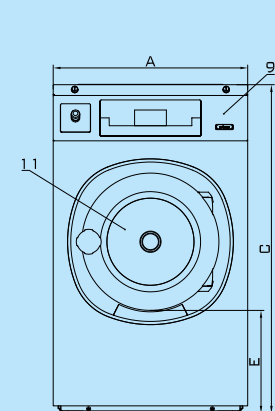
ЗАГРУЗОЧНЫЙ ЛЮК
БОЛЬШОГО
ДИАМЕТРА



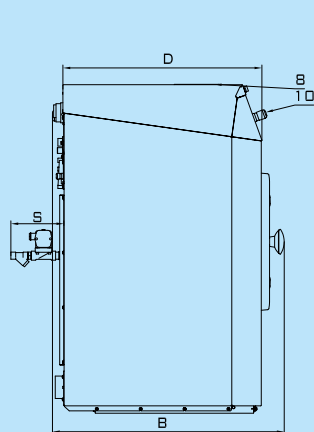
НИЗКИЙ РАСХОД
ВОДЫ
И ЭНЕРГИИ

GET AHEAD IN LAUNDRY

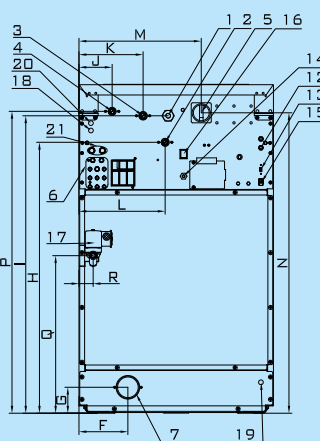
ТИП		RX180	RX240	RX280
ЕМКОСТЬ				
Максимальная нагрузка 1:9	кг	20	27	32
Загрузка 1:10	кг	18	24	28
Объем барабана	л	180	240	280
Диаметр барабана	мм	750	750	750
ОБОРОТЫ				
Обороты стирки	об./мин.	42	42	42
Обороты отжима	об./мин.	490 (690)*	490 (690)*	490 (690)*
G-ФАКТОР				
		100 (standard) 200*	100 (standard) 200*	100 (standard) 200*
НАГРЕВАНИЕ				
электрическое	кВт	12 / 18	18	18 / 21,9
паровое	bar	1-8	1-8	1-8
Горячая вода	°С	90	90	90
Уровень шума	дБ (А)	< 65	< 65	< 65
Подвод воды		3/4"	3/4"	3/4"
Давление воды	кПа	100-800	100-800	100-800
Давление воды из рециркуляции	кПа	300-500	300-500	300-500
Проточность воды через напускной клапан	л/мин	20	20	20
Выпускной клапан	Внеш. Ø мм	76	76	76
Проточность воды через выпускной клапан	л/мин	210	210	210
Подвод пара		1/2"	1/2"	1/2"
Давление пара	кПа	100-800	100-800	100-800
ГАБАРИТНЫЕ РАЗ МЕРЫ				
В×Ш×Г	мм	1410×890×915	1410×890×1060	1410×890×1135
Нетто вес	кг	255 (315)*	275 (330)*	290 (355)*
ТРАНСПОРТ. ДАННЫЕ				
Размеры в упак. В×Ш×Г	мм	1550×925×970	1550×925×1130	1550×925×1190
Брутто вес	кг	270 (335)*	290 (355)*	305 (385)*



Вид спереди



Вид с боку



Вид сзади

1. Подключение электричества
2. Горячая вода
3. Холодная жесткая вода
4. Холодная мягкая вода
5. Главный выключатель
6. Подключение жидких стиральных средств
7. Выпускной клапан
8. Воронка стиральных средств
9. Пульт управления
10. Аварийный выключатель
11. Отверстие двери: Ø 460 мм
12. Предохранители
13. USB ввод
14. Электрическое подключение жидких стиральных средств

РАЗМЕРЫ

	A	B	C	D	E	F	G	H	I	J	K	L	M	N	P	Q	R	S
RX180	890	915	1410	815	465	280	130	1212	1297	113	218	303	625	1270	1317	528	54	120
RX240	890	1060	1410	960	465	280	130	1212	1297	113	218	303	625	1270	1317	528	54	120
RX280	890	1135	1410	1035	465	280	130	1212	1297	113	218	303	625	1270	1317	528	54	120

ширина глубина высота



Primus оставляет за собой право в любое время и без предварительного предупреждения изменять модели машин и спецификации в этом буклете. Все детали и иллюстрации в этом буклете носят исключительно информационный характер и не являются обязывающими.

www.primuslaundry.com

Primus by Alliance Laundry Systems

