

ЭКОНОМИЧНЫЕ ПРОМЫШЛЕННЫЕ СТИРАЛЬНЫЕ МАШИНЫ С ОТЖИМОМ

RX350 RX520

33КГ

52КГ

RX
АССОРТИМЕНТ



ОПИСАНИЕ

- Жесткого крепления, низкоскоростная (G-фактор 100)
- Верхняя панель из нержавеющей стали, передняя и боковые панели окрашены в серый цвет
- Внутренний и внешний барабаны из нержавеющей стали
- Легко управляемый микропроцессор Xcontrol
- Патентованная воронка
- Клапана подвода воды большой мощности
- Большой выпускной клапан (2x Ø 76 мм)
- Легкий доступ ко всем важным частям машины со стороны лицевой панели
- Загрузочный люк большого диаметра для легкой загрузки и выгрузки белья

ОПЦИИ

- Свободно программируемый микропроцессор XControl Plus
- Монетное управление (центральная система оплаты)
- Передняя и боковые панели из нержавеющей стали
- USB разъем на задней панели
- EasySoap – подготовка для подключения жидких стиральных средств
- Насосы жидких стиральных средств
- Комплект для повторного использования воды
- Версия с паровым нагреванием
- 3-ий подвод воды

cascade drum

TRACE-TECH

POWERWASH

XCONTROL+

supereco
washing programmes



ЭРГОНОМИЧЕСКАЯ
КОНСТРУКЦИЯ

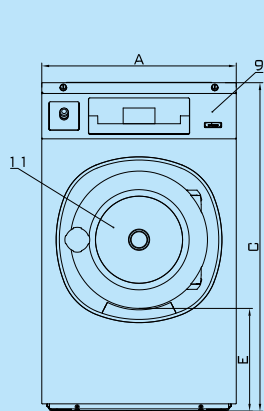


ЗАГРУЗОЧНЫЙ ЛЮК
БОЛЬШОГО
ДИАМЕТРА

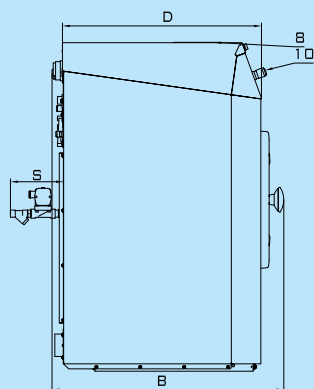


НИЗКИЙ РАСХОД
ВОДЫ
И ЭНЕРГИИ

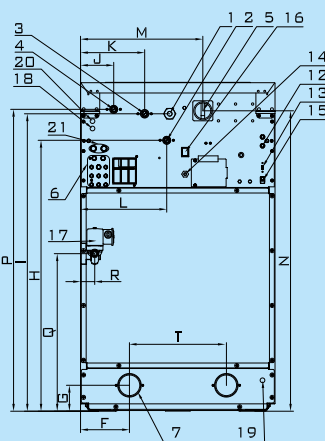
ТИП		RX350	RX520
ЕМКОСТЬ			
Максимальная нагрузка 1:9	кг	37	58
Загрузка 1:10	кг	33	52
Объем барабана	л	332	520
Диаметр барабана	мм	914	914
ОБОРОТЫ			
Обороты стирки	об./мин.	38	38
Обороты отжима	об./мин.	540	440
G-ФАКТОР			
		150	100
НАГРЕВАНИЕ			
электрическое	кВт	27	40,6
паровое	бар	1 - 8	1 - 8
Горячая вода	°С	90	90
Уровень шума	дБ (А)	< 65	< 65
Подвод воды		3/4"	3/4"
Давление воды	кПа	100-800	100-800
Давление воды из рециркуляции	кПа	300-500	300-500
Проточность воды через напускной клапан	л/мин	66-188	183-518
Выпускной клапан	Внеш. Ø мм	2x76	2x76
Проточность воды через выпускной клапан	л/мин	2x210	2x210
Подвод пара		3/4"	3/4"
Давление пара	кПа	100-800	100-800
ГАБАРИТНЫЕ РАЗ МЕРЫ			
В×Ш×Г	мм	1500×1060×1030	1500×1060×1315
Нетто вес	кг	410	520
ТРАНСПОРТИРОВОЧНЫЕ ДАННЫЕ			
Размеры в упак. В×Ш×Г	мм	1625×1088×1060	1625×1088×1345
Брутто вес	кг	425	535



Вид спереди



Вид с боку



Вид сзади

1. Подключение электричества
2. Горячая вода
3. Холодная жесткая вода
4. Холодная мягкая вода
5. Главный выключатель
6. Подключение жидких стиральных средств
7. Выпускной клапан
8. Воронка стиральных средств
9. Пульт управления
10. Аварийный выключатель
11. Отверстие двери: Ø 504 мм
12. Предохранители
13. USB ввод
14. Электрическое подключение жидких стиральных средств

РАЗМЕРЫ

	A	B	C	D	E	F	G	H	I	J	K	L	M	N	P	Q	R	S	T	
RX350	1060	1030	1500	936	465	318	120	1326	1366	113	248	383	671	1349	1413	528	66	145	482	
RX520	1060	1315	1500	1221	465	318	120	1414	1374	88	223	363	671	1349	1332	528	66	145	482	
	ширина глубина высота																			



Primus оставляет за собой право в любое время и без предварительного предупреждения изменять модели машин и спецификации в этом буклете. Все детали и иллюстрации в этом буклете носят исключительно информационный характер и не являются обязывающими.

www.primuslaundry.com

Primus by Alliance Laundry Systems

