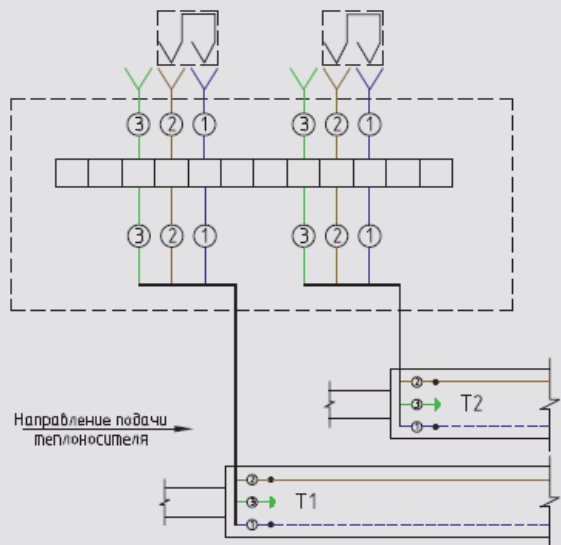


СХЕМЫ ПОДКЛЮЧЕНИЯ ТЕРМИНАЛОВ

СХЕМА ПОДКЛЮЧЕНИЯ ТЕРМИНАЛА ТМ-11



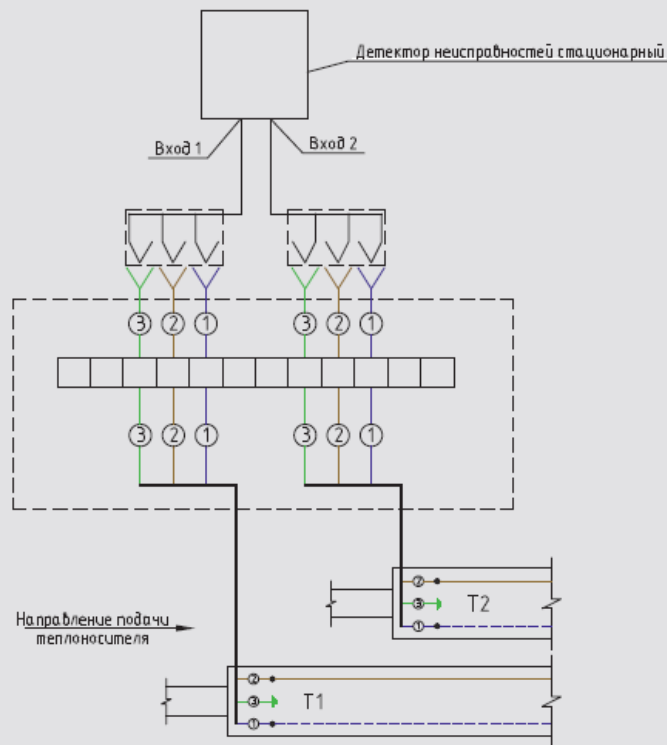
Концевой измерительный терминал предназначен для:

- коммутации проводников в концевых контрольных точках трубопровода;
- подключения к СОДК переносного детектора повреждений, контрольно-монтажного прибора, мегаомметра, импульсного рефлектометра.

Общие указания:

1. Терминал подключается к сигнальным проводникам трубопроводов соединительными трехжильными кабелями NYM 3x1,5;
2. Терминал имеет два герметизатора ввода кабелей «т труба ППУ» и два гнезда штекеров IP54;
3. Коммутация проводников осуществляется штекерами-коммутаторами IP54;
4. Устанавливается в сооружениях ЦТП, ИТП и в настенных и напольных коберах. В тепловых камерах, подвалах зданий, теплостанциях рекомендуется устанавливать терминал ТМ-11/Г;
5. Порядок нанесения надписи на бирку см. п. 5.74;
6. Условное обозначение на схеме СОДК см. раздел 6.

СХЕМА ПОДКЛЮЧЕНИЯ ДЕТЕКТОРА НЕИСПРАВНОСТЕЙ СТАЦИОНАРНОГО К ТЕРМИНАЛУ ТМ-11



Маркировочная бирка

1-2/Т1-5

Маркировочная бирка устанавливается на каждый соединительный кабель.

Внешний вид

