

Тепловые завесы

S2 SILENCE GATE

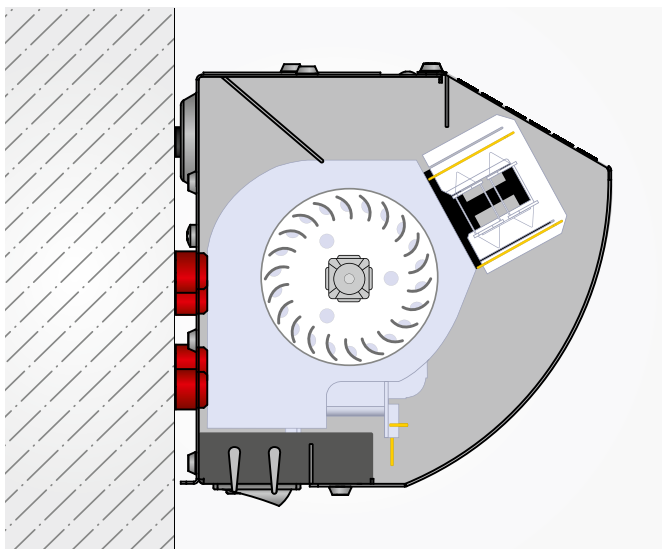


Компактные завесы серии S2/S2M с системой Silence Gate, радикально уменьшающей уровень шума. Амортизационные демпферы исключают передачу возможной вибрации от вентиляционных узлов на корпус. Благодаря закрытой передней панели, шум распространяется преимущественно через перфорацию — в потолок, а не на проходящих людей. Низкая высота корпуса делает завесы малозаметными в помещении. Завесы S2 в цвете «серебристый металл» отлично подходят для интерьерных входных групп в стиле Hi-Tech, например, в кафе, офисы, магазины, шоурумы и т. д. Завесы оснащаются алюминиевыми направляющими соплами, имеющими в сечении аэродинамическую каплевидную форму. Они стабилизируют проходящий поток и уменьшают его рассеивание. Воздушная струя достигает пола с большей скоростью, а значит, лучше защищает проём от попадания холодного воздуха с улицы.

Иновационная система шумоподавления Silence Gate



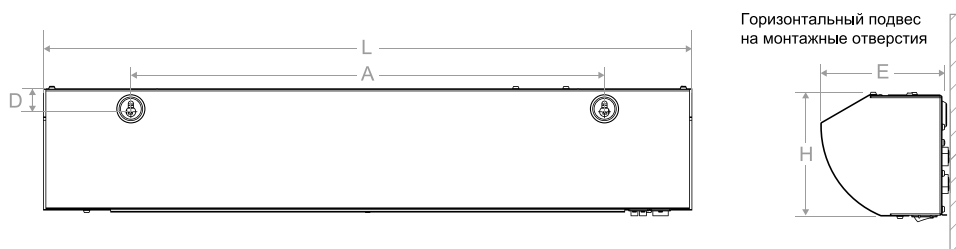
Амортизационные демпферы



Электронный пульт с термостатом



Установочные размеры и габариты



| Модель | L, мм | A, мм | D, мм | E, мм | H, мм |
|------------------|-------|-------|-------|-------|-------|
| BHC-L06-S03 | 585 | 370 | 30 | 155 | 148 |
| BHC-L08-S05 (-M) | 800 | 585 | | | |
| BHC-L10-S06 (-M) | 1080 | 865 | | | |
| BHC-L15-S09 (-M) | 1575 | 1355 | | | |

Технические характеристики

| Параметры / Модель | | BHC-L06-S03 | BHC-L08-S05 BHC-L08-S05-M | BHC-L10-S06 BHC-L10-S06-M | BHC-L15-S09 BHC-L15-S09-M |
|--------------------------------|------|--------------------|------------------------------|------------------------------|------------------------------|
| Максимальная высота установки | м | 2,5 | | | |
| Тепловая мощность | кВт | 3 / 1,5 / 0 | 5 / 2,5 / 0 | 6 / 3 / 0 | 9 / 4,5 / 0 |
| Производительность | м³/ч | 350 | 450 | 700 | 1050 |
| Напряжение питания | В | 230 | | | 400 |
| Увеличение температуры воздуха | °С | 26 | 33 | 26 | 26 |
| Управление | | клавиши на корпусе | | электронный пульт BRC-E | |
| Размеры прибора (Ш×В×Г) | мм | 585 × 150 × 155 | 800 × 150 × 155 | 1080 × 150 × 155 | 1575 × 150 × 155 |
| Размеры упаковки (Ш×В×Г) | мм | 630 × 165 × 185 | 860 × 165 × 185 | 1180 × 165 × 185 | 1655 × 165 × 185 |
| Вес нетто/брутто | кг | 4,5 / 5,1 | 6,8 / 7,4 | 8,4 / 9,4 | 12,6 / 13,9 |