

Belstar - 13

### ДЕТАЛИ

Насосы BELSTAR вносят инновации на рынок насосов для бассейнов;

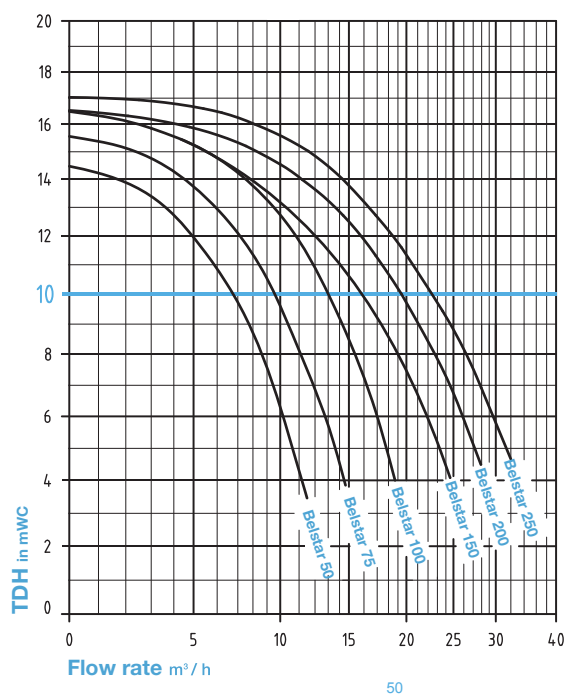
- понижен шумовой уровень,
- предфильтр обладает широкими возможностями, оснащен прозрачной крышкой и легок в управлении,
- работает быстро и самостоятельно.

Каждая деталь насоса BELSTAR сделана из полипропиленовой тальковой прокладки, полностью защищенной от коррозии. BELSTAR совместим с бассейнами, которые очищаются солями электролизами.

если сегодня вы выбираете насос BELSTAR, то вы выбираете:

**Качество, надежность и инновацию по хорошей цене!**

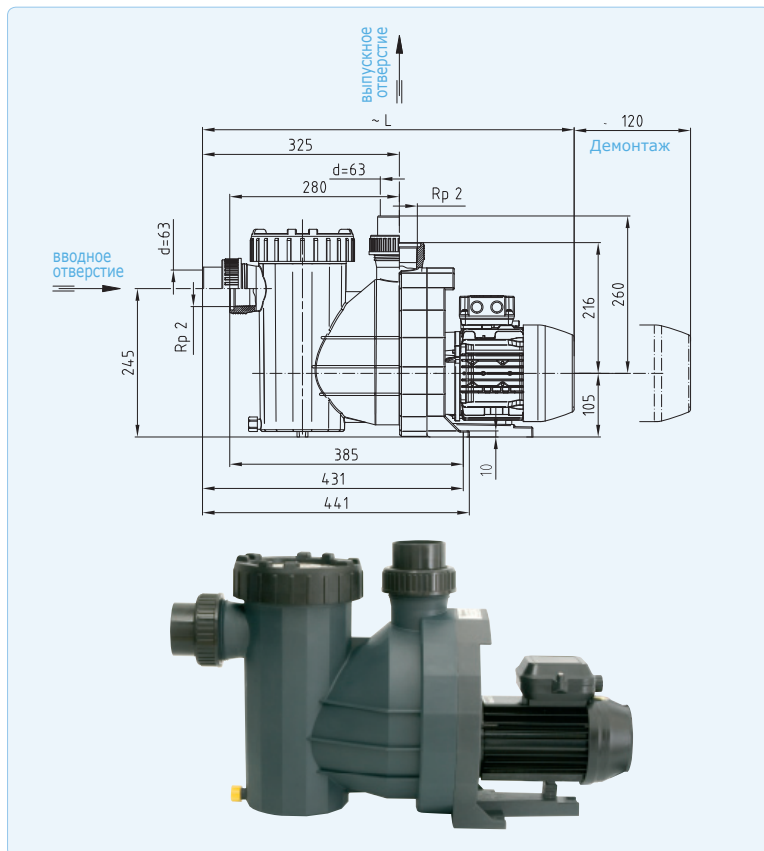
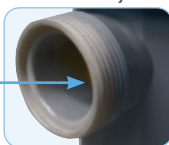
### График исполнения



## Соответствие

Насос BELSTAR имеет 2 вида соединения:

- ловильные шпильки 63мм(соединения снабжены насосом)
- 2 нити(расположены на спускном отверстии)



BELSTAR		50	75	100	150	200	250
скорость потока (м3/ч)		7	10	13	16	19	23
Полный скоростной напор (mWC)		10	10	10	10	10	10
всасывание		2" / 2"	2" / 2"	2" / 2"	2" / 2"	2" / 2"	2" / 2"
мощность 230 V 1~ph	P1 (kW)*	0.58	0.69	0.97	1.20	1.30	1.70
	P2 (kW)**	0.30	0.45	0.65	0.80	1.00	1.30
электрическое напряжение: 230V 1~ph - 50Hz		yes	yes***	yes***	yes***	yes***	yes***
поток: 230 V 1~ph - 50Hz		2.60	3.20	4.70	5.30	5.80	1.30
вес		10.7	10.8	12.2	13.7	16.4	16.5
мощность 400/230 V 3~ph	P1 (kW)*	-	-	-	-	1.32	1.65
	P2 (kW)**	-	-	-	-	1.00	1.30
электрическое напряжение: 400/230 V 3~ph 50Hz		-	-	-	-	yes	yes
сила тока: 400/230 V 3~ph 50Hz		-	-	-	-	2.50/4.30	3.00/5.20
вес		-	-	-	-	13.40	16.6

\* P1 indicates the total power consumed by the pump

\*\* P2 indicates the power actually available at the motor shaft

\*\*\* 60Hz versions of these pumps are also available

## Полностью защищен от коррозии

Предфильтр и насосный аппарат сделаны из пропиленовой тальковой прокладки, они стойки к коррозии даже в случае, если бассейн очищается солями электролизами.

## Самозаливка

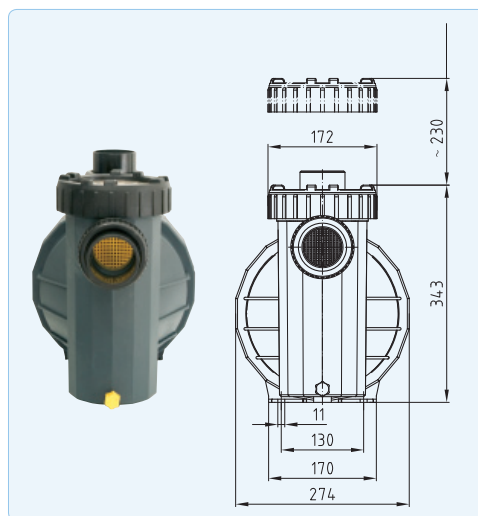
насосы позволяют мгновенное включение системы фильтрации и соответствующее управление программой автоматической очистки посредством всасывания.

## Надежная техническая изоляция

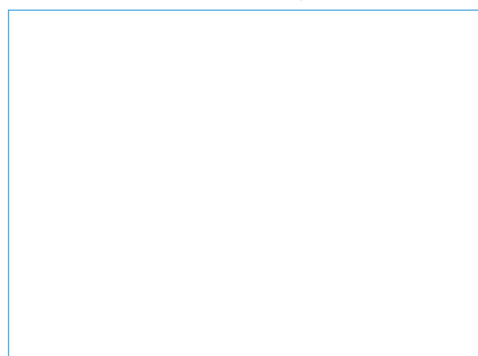
Техническая изоляция установлена на защищенной оси, сделанной из искусственной смолы.

## Защита

Моторная ось полностью защищена от воды в бассейне, этот факт особенно важен для бассейнов, которые очищаются солями электролиза.



Dealer's stamp:



Non-contractual document. Data is provided for information purposes only and may be subject to modification without prior notification. Copyright protected. Do not litter. Created by: Groupe PROCOPI (10/2008)