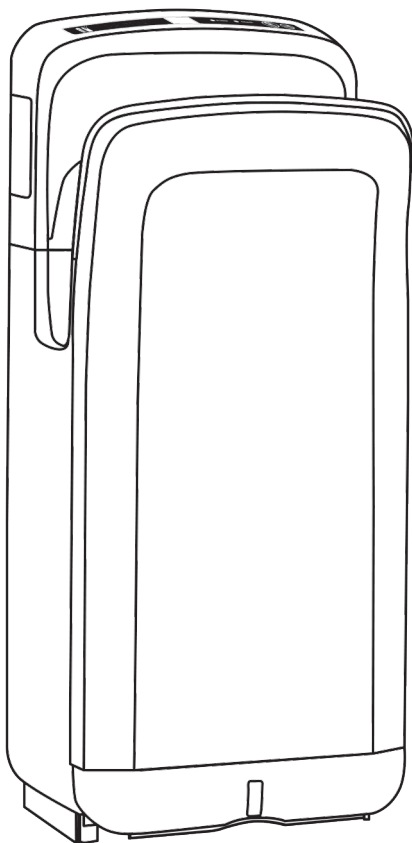


Breez JET

Высокоскоростная электросушилка для рук



BHD-1650AS (ABS пластик / серебристый)
BHD-1650AW (ABS пластик / белый)

Инструкция по эксплуатации и установке

Благодарим Вас за покупку высокоскоростной электросушилки для рук Breez Jet!

Сушилка для рук Breez JET-BHD-1650 – высококачественный бытовой прибор, предназначенный для быстрой и комфортной сушки рук. Устанавливается на предприятиях общественного питания, спорт комплексах, в торговых центрах в офисах, в образовательных и медицинских учреждениях гостиниц, кафе, жилых помещениях.

Эргономичный дизайн, надёжная конструкция и доступная цена, делают высокоскоростные сушилки для рук Breez JET, идеальным решением для мест с высокой проходимостью.

Корпус изготовлен из высококачественных материалов и компонентов. В течение всего срока эксплуатации сушилка сохраняет свои высокие потребительские качества, к которым относятся: быстрая сушка, экономия электроэнергии, приятный внешний вид, высокое качество и надёжность.

Перед началом эксплуатации прибора внимательно изучите данное руководство и храните его в доступном месте!

ТЕХНИЧЕСКИЕ ДАННЫЕ:

Мощность	1650 (800+850)
Напряжение	220 В/ 50Гц
Температура воздушного потока	65 °С
Скорость воздушного потока	95 м/с
Класс влагозащиты	IP X4
Уровень шума	75 дБ
Режим работы	с нагревом / без нагрева
Вес нетто	11 кг
Вес брутто	13 кг
Габариты	300x687x220

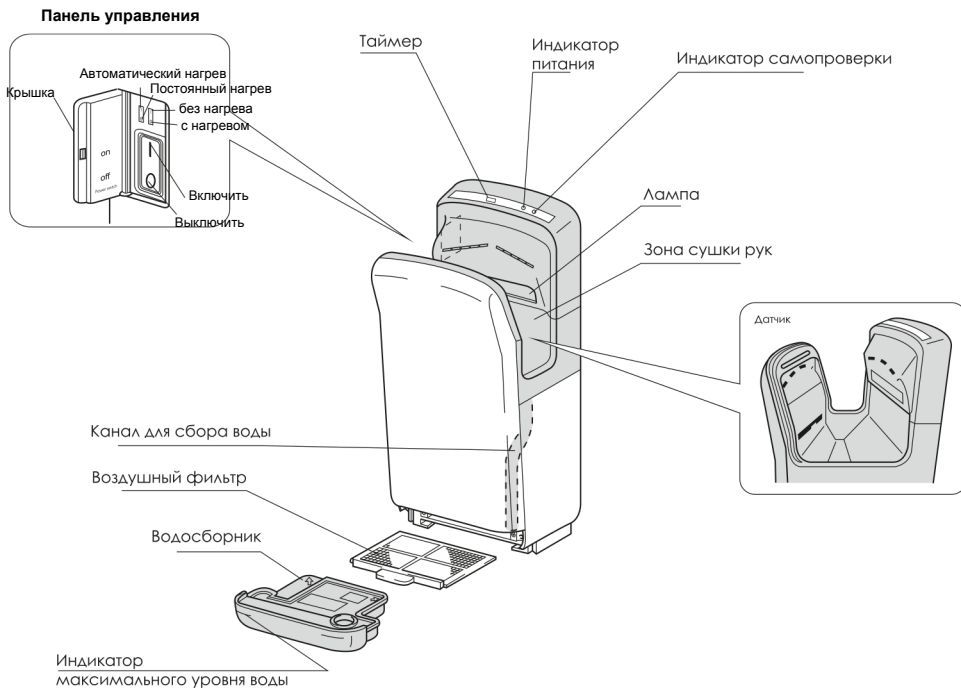
ВНИМАНИЕ

1. Установку изделия должен осуществлять квалифицированный персонал.
2. Изделие должно устанавливаться на однородную стену.
3. Не эксплуатируйте изделие в жарком или влажном месте.
4. Очищать изделие водой запрещено. Это может вызвать поражение электрическим током или пожар.
5. При длительном простое изделия отключайте его от источников питания.
6. Не утилизируйте электрические устройства как не сортированный бытовой мусор, используйте специальные системы сбора. Свяжитесь с местными государственными органами, чтобы получить информацию о наличии таких систем сбора. Если утилизировать электрические устройства на свалках или полигонах, опасные вещества могут попадать в подземные воды, а затем - в пищу, нанося вред здоровью и благополучию человека. При замене старых устройств на новые розничные сети обязаны забирать у вас старое устройство для утилизации как минимум бесплатно согласно законодательству.
7. Если кабель питания каким-либо образом повреждается, свяжитесь с квалифицированными специалистами для осуществления ремонта или обратитесь в авторизованный сервисный центр для устранения неисправности.

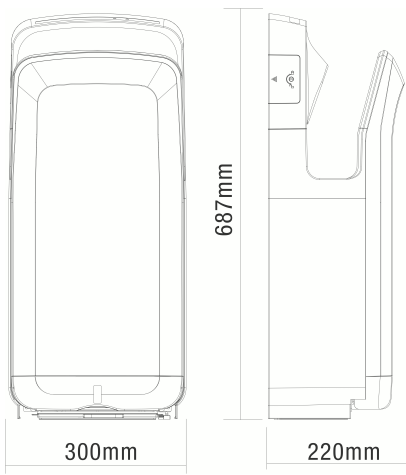


8. Не эксплуатируйте изделие в жарких, влажных помещениях, таких как душевые или иные помещения высокой

Компоненты



Размеры



ВНИМАНИЕ!!!

- ▶ Не пытайтесь самостоятельно установить оборудование если вы не обладаете достаточной для того технической квалификации. Неправильная установка может повлиять на работу оборудования, а также на безопасность во время эксплуатации.
- ▶ Перед установкой:
 - Убедитесь что оборудование отключено от электросетей.
 - Убедитесь что оборудование прочно установлено к закрепляемой поверхности.
- ▶ Оборудование должно быть установлено на ровную вертикальную поверхность.

■ Меры предосторожности перед установкой оборудования

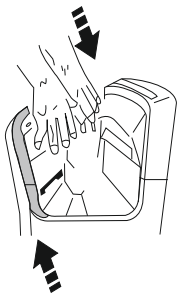
Оборудования не рекомендовано к установке при следующих условиях:

- если температура помещения опускается ниже - 10 С, либо превышает 40 С.
- в помещениях где оборудование может оказаться под прямым воздействием воды.
- в помещениях где оборудование окажется под прямым воздействием солнечных лучей.
- в помещениях с высокой степенью образования конденсата.
- в помещениях с высоким содержанием едких и нейтральных газов.

■ Рекомендованные условия для помещений установки оборудования

- свободный доступ к помещению.
- не устанавливайте оборудование низко к полу, оно может быть повреждено при влажной уборке, рекомендованная высота не ниже 15 см от пола.
- левая сторона оборудования должна как минимум на 15 см. отходить от стены.
- убедитесь что в пределах 10 см вокруг оборудования нет зеркал.
- избегайте мест где оборудование может создавать помехи для прохода людей.
- выбирайте стены с ровной плоской поверхностью.

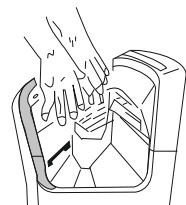
Эксплуатация



Встряхните руки и опустите их в отверстие сушилки
Сушилка начнет работу автоматически



Медленно передвигайте руки под потоком воздуха



Поднимите руки из сушилки
Весь процесс занимает 8 до 10 секунд

Установка

1. Удалите контейнер (Рисунок 1)
2. Открутите 2 винта и снимите переднюю панель (Рисунок 2)

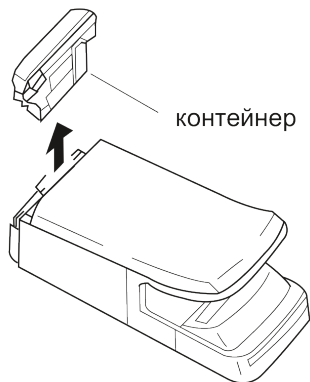


Рисунок 1

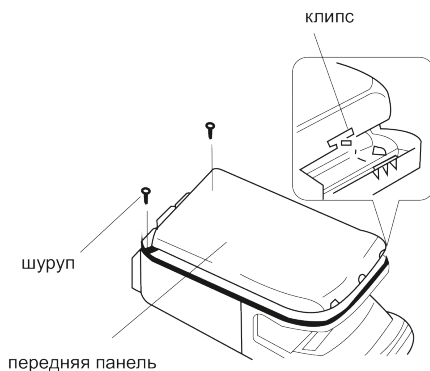


Рисунок 2

3. Закрепите сушилку на стене (Рисунок 3)



Рисунок 3

4. Прикрутите монтажную скобу, как показано на Рисунке 4.

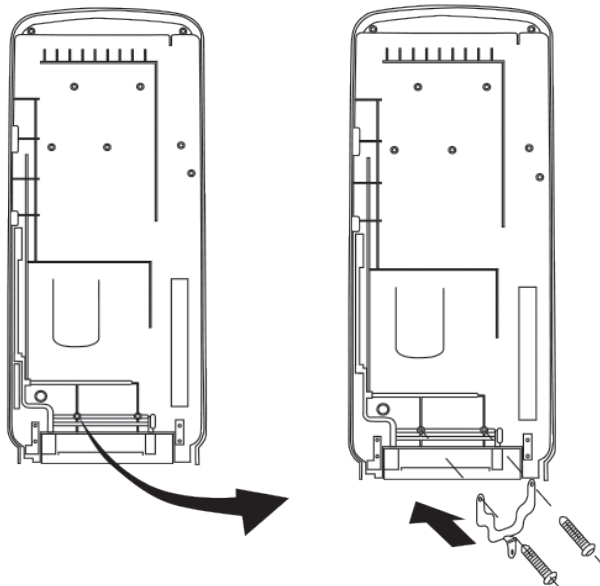


Рисунок 4

5. Навесьте сушилку на монтажную пластину и закрепите шурупом монтажную скобу (Рисунок 5).

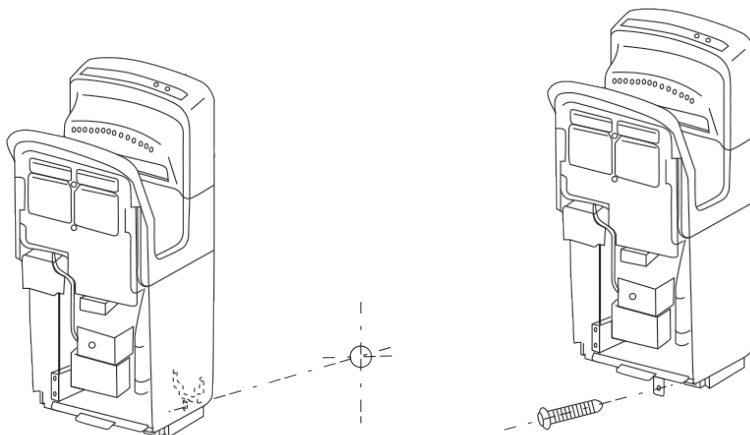
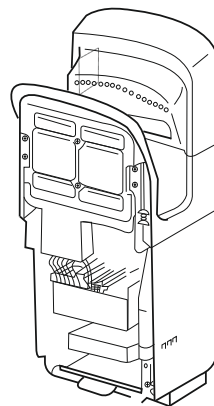


Рисунок 5

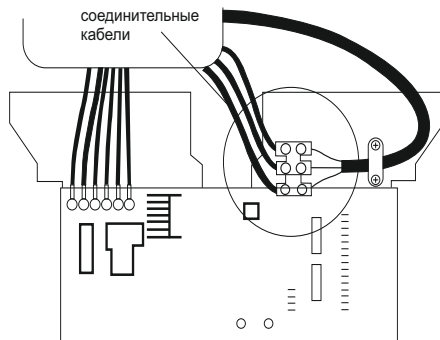
Просуньте сетевой кабель внутрь через отверстие в задней крышке

Убедитесь в правильности установки крюков на крепления, в случае не соблюдения правил установки безопасность не может быть гарантирована.



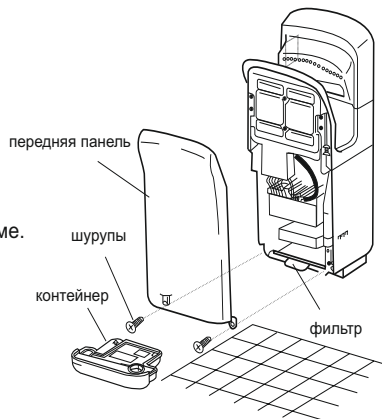
Соединение

- 1 - Разделите кабель как показано на рисунке. Соедините силовой кабель с терминальным блоком.
- 2 - Закрепите провода винтами, убедитесь в надежности крепления.
- 3 - Зарепите силовой кабель хомутом.



Установка передней панели

- 1 - Расположите клипсы на передней панели в разъемы на корпусе сушилки и закрутите обратно шурупы.
- 2 - Установите контейнер
- 3 - Убедитесь что фильтр надежно закреплен в своем проеме.



ТЕХНИЧЕСКОЕ ОБСЛУЖИВАНИЕ

1. Перед выполнением чистки устройства его необходимо отключить от электросети. Для чистки следует использовать мягкую ткань, смоченную в нейтральном моющем средстве. Во избежание повреждений запрещается использовать химически активные и абразивные вещества для чистки корпуса сушилки. Для чистки не следует использовать жёсткие нейлоновые щётки, чтобы не поцарапать гладкую поверхность сушилки.
2. Во избежание некорректной работы устройства регулярно (раз в месяц) протирайте инфракрасные датчик автоматического включения.
3. Во время чистки не допускайте попадания воды внутрь устройства, поскольку это может привести к поражению электрическим током или короткому замыканию.
4. Если сушилка не используется длительное время, её следует отключить от электросети, очистить, поместить в упаковку и положить на хранение в чистое, сухое помещение.
5. Запрещается самостоятельно разбирать, ремонтировать или вносить изменения в конструкцию сушилки. Несоблюдение этого требования может привести к поражению электрическим током и другим несчастным случаям.
6. При возникновении неисправности сразу отключите электропитание сушилки, прекратите её эксплуатацию и обратитесь к квалифицированным специалистам.

УСЛОВИЯ ГАРАНТИИ

Настоящий документ не ограничивает определенные законом права потребителей, но дополняет и уточняет оговоренные законом обязательства, предполагающие со глашение сторон либо договор. При покупке нового устройства внимательно озна комьтесь с гарантийным талоном и убедитесь в правильности его заполнения и на личии штампа продавца. При отсутствии штампа и даты продажи (либо кассового че ка с датой продажи) гарантийный срок изделия исчисляется со дня его изготовления.

Тщательно проверьте внешний вид изделия и его комплектность. Возникшие претензии по внешнему виду и комплектности изделия предъявляйте продавцу при покупке. Гарантийное обслуживание купленного Вами прибора осуществляется через Продавца, специализированные сервисные центры или монтажную организацию. При возникновении неисправности прибора по вине изготовителя обязательство по устранению дефекта ложится на уполномоченную изготовителем организацию. В данном случае покупатель вправе обратиться к Продавцу.

НАСТОЯЩАЯ ГАРАНТИЯ НЕ РАСПРОСТРАНЯЕТСЯ НА СЛУЧАИ:

Полностью/частично изменённого, стертого, удаленного или неразборчивого серийного номера изделия. Использования изделия не по его прямому назначению, не в соответствии с его Инструкцией по эксплуатации, в том числе, эксплуатации изделия с перегрузкой или совместно со вспомогательным оборудованием. На наличие на изделии механических повреждений следы воздействия агрессивных веществ, высоких температур, повышенной влажности/запыленности, ставших причиной неисправности изделия; неправильного подключения изделия к электрической сети, а так же неисправностей (не соответствий рабочих параметров) электрической сети и прочих внешних сетей; дефектов, возникших вследствие попадания внутрь изделия посторонних предметов, жидкостей, насекомых и продуктов их жизнедеятельности и т.д. не правильного хранения изделия; необходимости замены ламп, фильтров, элементов питания, предохранителей, а так же других дополнительных быстро изнашивающихся/сменных деталей изделия, которые имеют собственный ограниченный период работоспособности, в связи с их естественным износом, или если такая замена предусмотрена конструкцией систе мы, в которой изделие использовалось как элемент этой системы.

С МОМЕНТА ПОДПИСАНИЯ ПОКУПАТЕЛЕМ ГАРАНТИЙНОГО ТАЛОНА СЧИТАЕТСЯ, ЧТО:

- Вся необходимая информация о купленном изделии и Его потребительских свойствах предоставлена Покупателю в полном объеме, в соответствии с Законом «О защите прав потребителей»;
- Покупатель получил Инструкцию по эксплуатации купленного изделия на русском языке ;
- Покупатель ознакомлен и согласен с условиями гарантийного обслуживания/ особенностями эксплуатации купленного изделия.

Подпись покупателя _____ Дата _____



ЗАПОЛНЯЕТСЯ ПРОДАВЦОМ

ГАРАНТИЙНЫЙ ТАЛОН

(сохраняется у клиента)

Модель

Серийный номер

Дата продажи

Название продавца

Тел. продавца

Подпись продавца

М.П.



УНИВЕРСАЛЬНЫЙ ОТРЫВНОЙ ТАЛОН

НА ГАРАНТИЙНОЕ ОБСЛУЖИВАНИЕ

(изымается мастером при обслуживании)

Модель

Серийный номер

Дата приема в ремонт

№ заказа-наряда

Проявление дефекта

ФИО клиента

Адрес клиента

Дата ремонта

Подпись мастера

М.П.



ЗАПОЛНЯЕТСЯ ПРОДАВЦОМ

ГАРАНТИЙНЫЙ ТАЛОН

(сохраняется у клиента)

Модель

Серийный номер

Дата продажи

Название продавца

Тел. продавца

Подпись продавца

М.П.



УНИВЕРСАЛЬНЫЙ ОТРЫВНОЙ ТАЛОН

НА ГАРАНТИЙНОЕ ОБСЛУЖИВАНИЕ

(изымается мастером при обслуживании)

Модель

Серийный номер

Дата приема в ремонт

№ заказа-наряда

Проявление дефекта

ФИО клиента

Адрес клиента

Дата ремонта

Подпись мастера

М.П.

Breez

PROFESIONAL HAND DRYERS

www.breez.kz

ТОО "Everest climate", Р. К., г. Алматы | +7 727 230 00 10, +7 777 250 10 90 | www.aircon.kz, e-mail: info@aircon.kz