

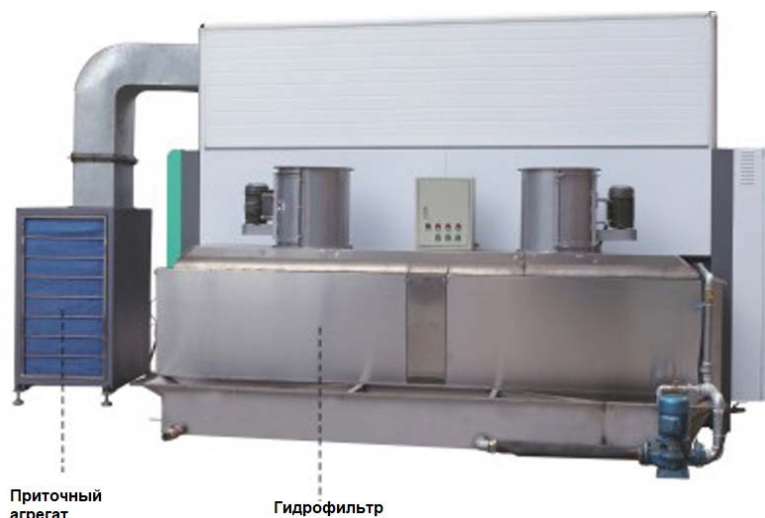


Автоматическая окрасочная машина с цифровым управлением для окраски дверей



Модель: NT10-250-D-WF-ASU

- Автоматическая окрасочная машина позволяет окрашивать деревянные изделия с максимальным габаритом (Д) 2,5м x (Ш) 1,2 м x (В) 0,15 м.
- Пневматическая поворотная двухпозиционная подача и механизм автоматического переворачивания двери позволяет окрашивать дверное полотно с 6-ти сторон, что сокращает рабочий процесс окраски, повышает эффективность производства и обеспечивает стабильное качество распыления.
- Интегрированная система окраски высокого давления существенно экономит ЛКМ по сравнению с традиционным пневматическим распылением.
- Окрасочная машина проста в управлении и значительно снижает трудозатраты. Необходимо только два работника для простой операции - загрузки и разгрузки окрасочной машины.
- Траектория движения краскораспылителя легко программируется с помощью сенсорной панели (на русском языке) и контролируется компьютером, обеспечивая равномерный перенос ЛКМ на поверхность и повторяемость результата.
- Приточный агрегат отфильтровывает воздух и направляет его в пространство для покраски.
- Избыточный окрасочный туман и летучие органические соединения направляются потоком воздуха на водяной пол и вертикальный гидрофильтр, изготовленные из нержавеющей стали.
- Подходит для распыления всех видов красок, таких как PU, PE, UV, NC, материалов на водной основе.



Технические характеристики и особенности:

- Сенсорный дисплей с процессором позволяет управлять пневматической поворотной двухпозиционной подачей, работой распылителя, регулирует скорость движением манипулятора, показывает индикацию неисправности, отображает рабочее состояние и т. д.
- ПРОГРАММИРОВАНИЕ: ввода размера заготовки и количество проходов «от точки к точке» автоматически сгенерирует программу окраски. Возможна гибкая индивидуальная программа.
- Боковая сторона машины оснащена стеклянным смотровым окном для визуальной инспекции и обслуживания краскопульта.
- Регулируемый уровень положения краскопульта (30 градусов, вертикальный 90 градусов)
- Окрасочный станок оборудован устройством автоматической подачи смазочного масла для направляющей шины.
- Функция аварийной остановки

Давление сжатого воздуха на входе	6 Бар
Регулируемая скорость манипулятора (движения краскораспылителя)	0~1800 мм/с
Габариты, (Д x Ш x В)	4.7m X 4.5m X 3.0m
Габарит окрашиваемого изделия, макс (Д x Ш x В)	2,5m x 1,2 m x 0,15 m
Мощность водяного насоса	1,5 кВт
Мощность вытяжного вентилятора	1,5 кВт x 2
Мощность приточного вентилятора	3,0 кВт
Сервопривод манипулятора	4,0 кВт
Общая мощность оборудования	12 KW
Вес оборудования	3500 кг
Упаковка (деревянные ящики, 2 места), (Д x Ш x В)	4.9mX1.2m X 1.5m 4.9mX1m X 1.5m

Основные компоненты оборудования

№	Наименование	Производитель
1	Корпус окрасочной машины с системой приточной-вытяжной вентиляции и гидрофильтром	Huichuan District, Китай
2	Синхронный привод	Mexes, Италия
3	Электрические компоненты	Schneider, Франция
4	Пневмосистема	Yadeke, Тайвань
5	Краскораспылитель комбинированной системы распыления ECO GUN AA Auto – 1 ед.	DURR, Германия
6	Насос ECO PUMP 110 225 – 1 ед.	DURR, Германия

БАЗОВЫЕ УСЛОВИЯ:

- **Условия поставки:**

- **Срок поставки:** 12 рабочих недель с момента предоплаты

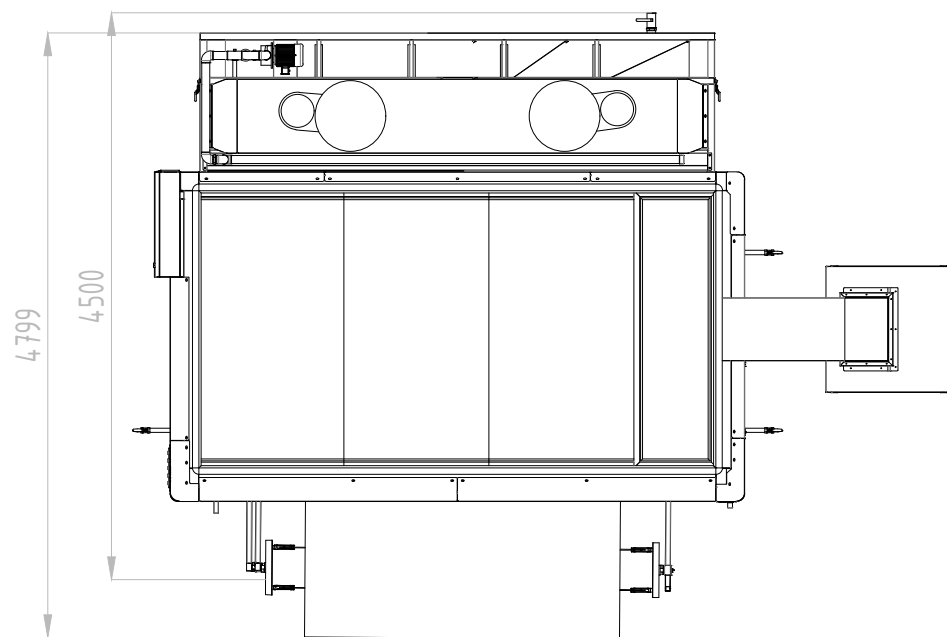
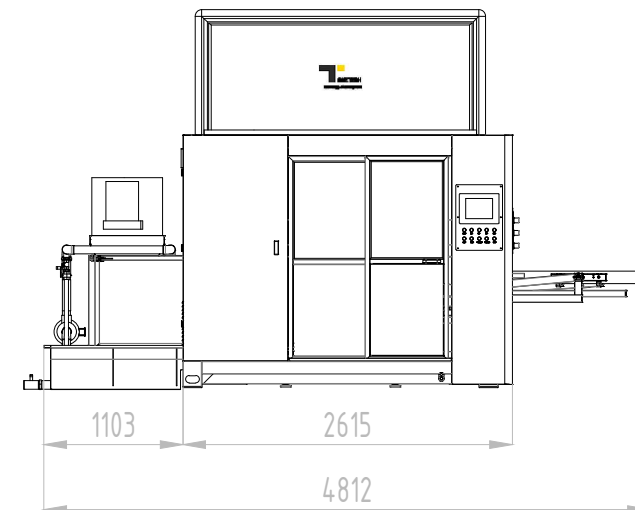
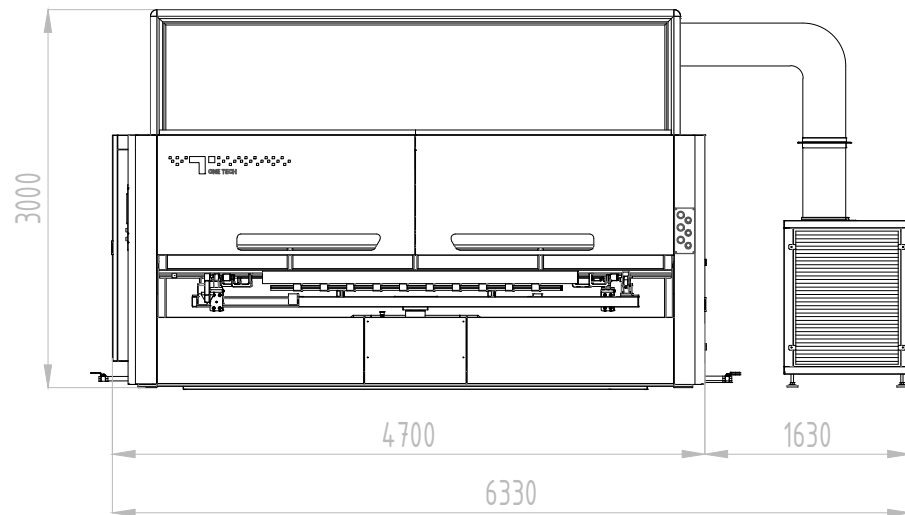
- **Монтаж, наладка, обучение:** Включено. Время на монтаж и запуск оборудования - 1 неделя. Покупатель оплачивает перелет и проживание технического специалиста. Необходима помощь 2-х монтажников со стороны заказчика.

- **Инструкция по эксплуатации:** Включена на английском и русском языках.

- **Оплата:** 40% предоплата, 50% перед отгрузкой, 10% в течение 10 дней после подписания акта выполненных работ, но не позднее 30 дней после отгрузки.

- **Гарантия:** 12 месяцев при условии выполнения требований и рекомендации по эксплуатации и обслуживанию оборудования, указанных в Инструкции по эксплуатации.

- **Упаковка:** включена в цену



Технические параметры	
Макс. длина окрашиваемого изделия, мм:	2 500
Макс. ширина окрашиваемого изделия, мм:	1 200
Макс. высота окрашиваемого изделия, мм:	150
Габариты оборудования (ДхШхВ), мм:	4 700 x 4 500 x 3 000
Вес оборудования, кг:	3 500
Мощность вытяжного вентилятора, кВт:	1,5 x 2
Мощность приточного вентилятора, кВт:	3
Сервопривод манипулятора, кВт:	4
Мощность водяного насоса, кВт:	1,5
Общая мощность оборудования, кВт:	12
Регулируемая скорость манипулятора, мм/с:	0 ~ 1 800
Давление сжатого воздуха на входе, бар:	6

Автоматическая окрасочная машина с цифровым управлением для окраски дверей

NT-250-D-WF-ASU

