



Silen 1

САМОВСАСЫВАЮЩИЕ ЦЕНТРОБЕЖНЫЕ  
ОДНУСТУПЕНЧАТЫЕ НАСОСЫ С  
ПРЕФИЛЬТРОМ

Для подачи чистой, хлорированной  
и соленой воды в бассейнах, SPA и  
аквапарках.



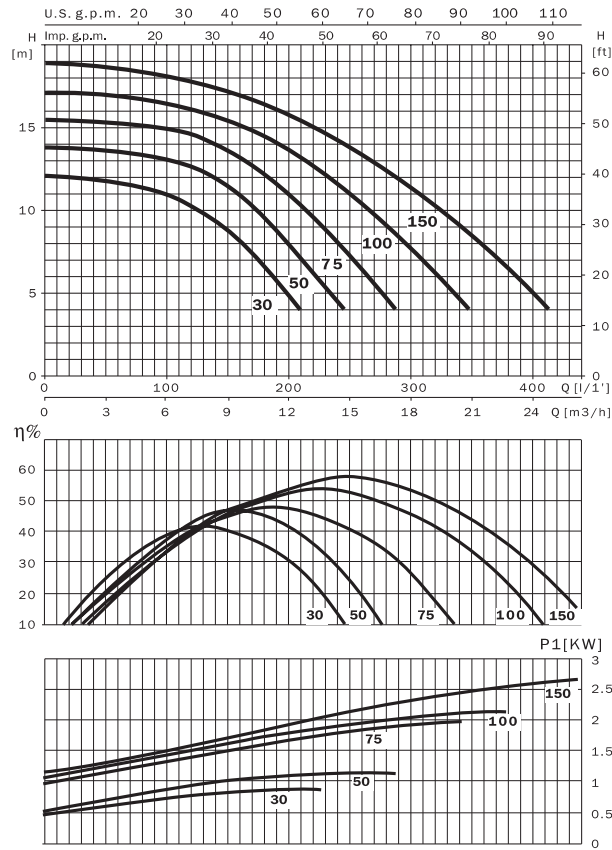
Silen 2

Перекачиваемые жидкости не  
должны содержать абразивных и  
длинноволокнистых включений и  
веществ, агрессивных по отношению к  
материалам деталей насоса.

Технические данные	Silen	Silen 2
Подача, м <sup>3</sup> /час	24,5 м <sup>3</sup> /час	38 м <sup>3</sup> /час
Напор, м <sup>3</sup>	19 м	22 м
Потребляемая мощность, P1	от 0,7 до 1,6 кВт	от 0,9 до 2,8 кВт
Высота всасывания	4 м	
Напряжение в сети / частота	1~220-240В, 3~380-420В / 50Гц	
Номинальные обороты двигателя	2800 об/мин	2800 и 1400 об/мин
Степень защиты / класс изоляции	IP 55 / F	
Встроенная тепловая защита	во однофазных насосах	
Уровень шума, м <sup>3</sup>	64 дБ	69 дБ
Охлаждение мотора	воздушное за счет вентилятора	
Температура перекачиваемой жидкости / окружающего воздуха, м <sup>3</sup>	50°C / 40°C	
Давление, выдерживаемое корпусом, м <sup>3</sup>	4 bar	
Допустимое давление на входе, м <sup>3</sup>	Расчитывается сл. образом: давление, выдерживаемое корпусом минус максимальный напор насоса, bar	
<b>Материалы</b>		
Корпуса насоса	армированный стекловолокном полипропилен	
Корпус двигателя	алюминий марки L-2521	
Рабочее колесо	армированный стекловолокном полимер Noryl	
Вал	нерж. сталь AISI 420	
Тип уплотнения вала, материалы	торцевое, графит / алюминий	
Комплектация	разъемный штуцер под вклейку D 50 мм (2 шт.)	
Дополнительное оборудование	см. каталог БАСЕЙНЫ	

Silen

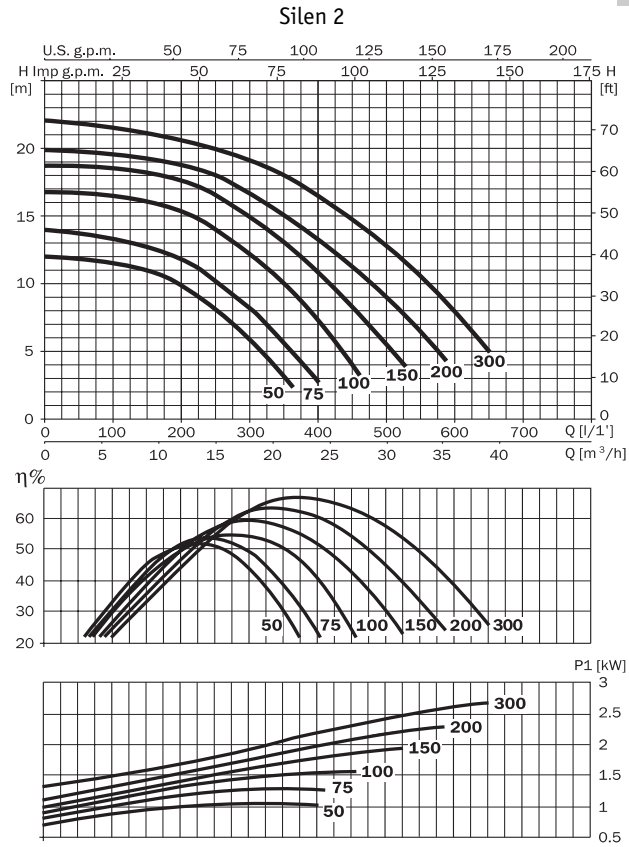
Silen 1



бассейны

230 V 50 Hz	230/400 V 50 Hz	l/min m³/h	40	80	120	160	215	265	290	325	350	400
			2.4	4.8	7.2	9.6	12.9	15.9	17.4	19.5	21	24
Silen 30 M	Silen 30		11,7	11,2	10,2	8						
Silen 50 M	Silen 50		13,6	13,2	12,6	10,9	6,7					
Silen 75 M	Silen 75		15,2	15	14,6	13,1	9,9	6				
Silen 100 M	Silen 100		16,9	16,5	16	15	12,9	10	8,4	5,9		
Silen 150 M	Silen 150		18,6	18,2	17,7	16,9	15,1	13	11,9	10	8,4	5,1

230 V 50 Hz	230/400 V 50 Hz	A			P1 (kW)		kW	HP	µF
		1~ 230 V	3~ 230 V	400 V	1~	3~			
Silen 30 M	Silen 30	3	2,2	1,3	0,7	0,7	0,44	0,6	16
Silen 50 M	Silen 50	3,6	2,4	1,4	0,8	0,8	0,44	0,6	16
Silen 75 M	Silen 75	5,1	3,3	1,9	1,1	1,0	0,55	0,75	16
Silen 100 M	Silen 100	5,8	3,8	2,2	1,2	1,2	0,75	1,0	16
Silen 150 M	Silen 150	7,1	4,8	2,8	1,6	1,6	1,1	1,5	25



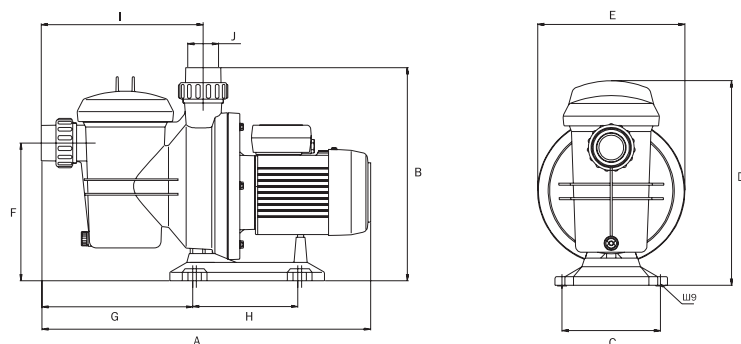
гасценны

230 V 50 Hz	230/400 V 50 Hz	l/min m³/h	100	150	250	350	450	500	550	650
Silen2 50 M	Silen2 50	6	11.5	11	8	3	-	-	-	-
Silen2 75 M	Silen2 75	9	13.2	12.8	10	5.5	-	-	-	-
Silen2 100 M	Silen2 100	15	16.5	16	14.2	10	4	-	-	-
Silen2 150 M	Silen2 150	21	18.5	18.2	16.5	13	8.2	5.5	-	-
Silen2 200 M	Silen2 200	27	19.5	19.1	18	15	11.1	9	6.3	-
Silen2 300 M	Silen2 300	39	21.5	21	19.9	18	14.9	12.9	10.3	5

230 V 50 Hz	230/400 V 50 Hz	A			P1 (kW)		kW	HP	μF
		1~ 230 V	230 V	3~ 400 V	1~	3~			
Silen2 50 M	Silen2 50	4.1	3.5	2	0.9	0.9	0.55	0.75	25
Silen2 75 M	Silen2 75	4.5	3.8	2.2	1.0	1.0	0.55	0.75	25
Silen2 100 M	Silen2 100	7	4.8	2.8	1.5	1.6	0.92	1.25	25
Silen2 150 M	Silen2 150	8.5	5.3	3.1	1.9	1.9	1.1	1.5	25
Silen2 200 M	Silen2 200	9.7	6.5	3.8	2.2	2.2	1.5	2.0	30
Silen2 300 M	Silen2 300	12.5	8.6	5	2.8	2.6	2.2	3.0	60

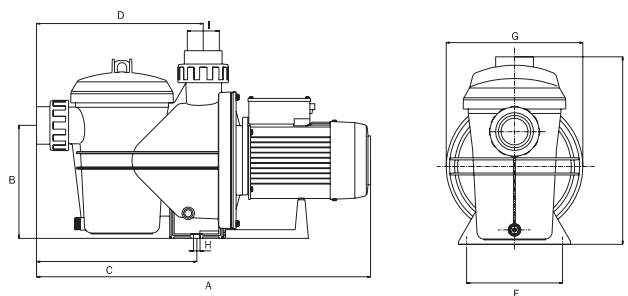
Silen

Silen 1



	A	B	C	D	E	F	G	H	I	J	Kg
<b>Silen 30</b>	532	345	159	330	238	225	244	170	262	50	9.4
<b>Silen 50</b>	532	345	159	330	238	225	244	170	262	50	9.4
<b>Silen 75</b>	532	345	159	330	238	225	244	170	262	50	10.4
<b>Silen 100</b>	532	345	159	330	238	225	244	170	262	50	11.4
<b>Silen 150</b>	553.5	345	159	330	238	225	244	170	262	50	13.6

Silen 2



	A	B	C	D	E	F	G	H	I	Kg
<b>Silen2 50</b>	655.5	222	314.5	327	188	368	268	Ш13	2 <sup>3/4</sup> "	13
<b>Silen2 75</b>	655.5	222	314.5	327	188	368	268	Ш13	2 <sup>3/4</sup> "	14
<b>Silen2 100</b>	655.5	222	314.5	327	188	368	268	Ш13	2 <sup>3/4</sup> "	15
<b>Silen2 150</b>	655.5	222	314.5	327	188	368	268	Ш13	2 <sup>3/4</sup> "	18
<b>Silen2 200</b>	655.5	222	314.5	327	188	368	268	Ш13	2 <sup>3/4</sup> "	21
<b>Silen2 300</b>	655.5	222	314.5	327	188	368	268	Ш13	2 <sup>3/4</sup> "	23
<b>Silen2 300M</b>	651.5	222	314.5	327	188	368	268	Ш13	2 <sup>3/4</sup> "	23



[www.agrovodcom.ru](http://www.agrovodcom.ru)

- \_\_\_\_\_
- \_\_\_\_\_
- \_\_\_\_\_
- \_\_\_\_\_
- \_\_\_\_\_
- \_\_\_\_\_
- \_\_\_\_\_

