

Герметизированные, необслуживаемые свинцово-кислотные аккумуляторы DELTA серии GEL изготовлены по технологии AGM+GEL: combined AGM and GEL technology. Это современное технологическое решение, сочетающее в себе специализированные AGM сепараторы, с частичным сгущением электролита, для получения двойного преимущества: высоких разрядных характеристик, присущих AGM технологии, и высокой эксплуатационной устойчивости, которая характерна для аккумуляторов, изготовленных по технологии AGM+GEL. Аккумуляторы предназначены для работы как в буферном, так и в циклическом режимах. Рекомендуются для применения в автономных энергосистемах, а также совместно с системами на базе альтернативных источников энергии.



### Конструкция батареи

Компонент	Полож. пластина	Отриц. пластина	Корпус	Крышка	Клапан	Клеммы	Сепаратор	Электролит
Материал	Диоксид свинца	Свинец	ABS		Каучук	Медь	Стекловолокно	Серная кислота

### Технические характеристики

Номинальное напряжение.....	12 В
Число элементов.....	6
Срок службы.....	10-12 лет
Номинальная емкость (25°C)	
10 часовой разряд (20 А; 1,8 В/эл).....	200 Ач
5 часовой разряд (35,3 А; 1,75 В/эл).....	176,5 Ач
1 часовой разряд (124 А; 1,65 В/эл).....	124 Ач
Саморазряд.....	3% емкости в месяц при 20°C
Внутреннее сопротивление	
полностью заряженной батареи (25°C).....	2,5 мОм

### Рабочий диапазон температур

Разряд.....	-20÷60°C
Заряд.....	-10÷60°C
Хранение.....	-20÷60°C
Макс. разрядный ток (25°C).....	1000А (5с)
Циклический режим (2,35÷2,4 В/эл)	
Макс. зарядный ток.....	40 А
Температурная компенсация.....	30 мВ/°C
Буферный режим (2,25÷2,3 В/эл)	
Температурная компенсация.....	20 мВ/°C

### Сферы применения

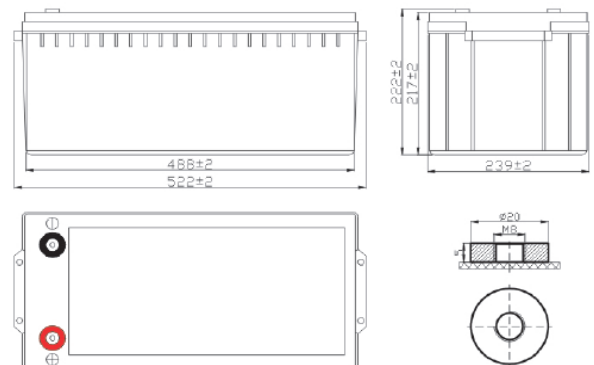
- Источники бесперебойного питания
- Системы связи и телекоммуникаций
- Системы солнечной и ветроэнергетики
- Автономные системы электроснабжения

### Особенности

- Технология AGM+GEL;
- Продолжительный срок службы;
- Устойчивость к глубоким разрядам;
- Температурная стабильность характеристик;
- Исключены утечки кислоты, гарантирована безопасная эксплуатация с другим оборудованием;
- Отсутствует газовыделение, достаточно естественной вентиляции;
- Нет необходимости в контроле уровня и доливе воды;
- Корпус аккумулятора выполнен из пластика ABS, не поддерживающего горение.

### Габариты (±2мм)

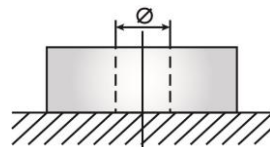
Длина, мм.....	522
Ширина, мм.....	239
Высота, мм.....	217
Полная высота, мм.....	222
Вес (±3%), кг.....	64,7



Корпус  
F



Тип клемм  
Insert Ø8 mm



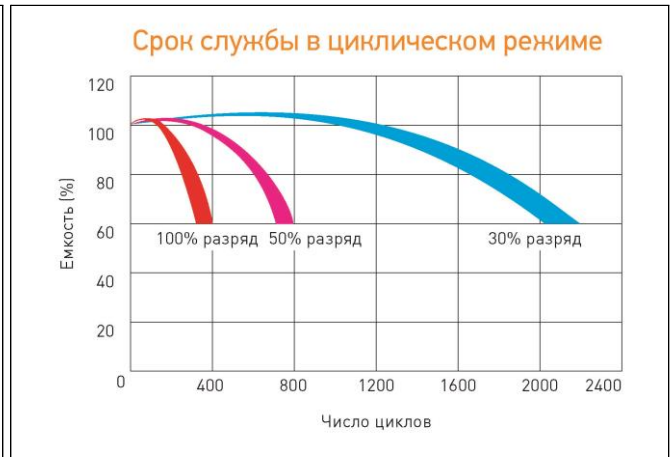
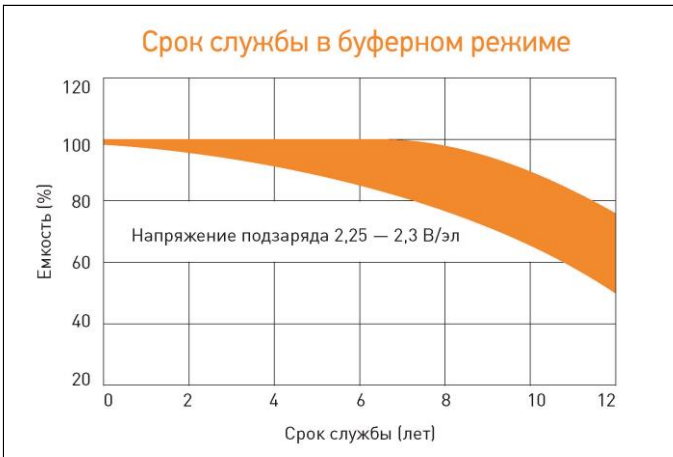
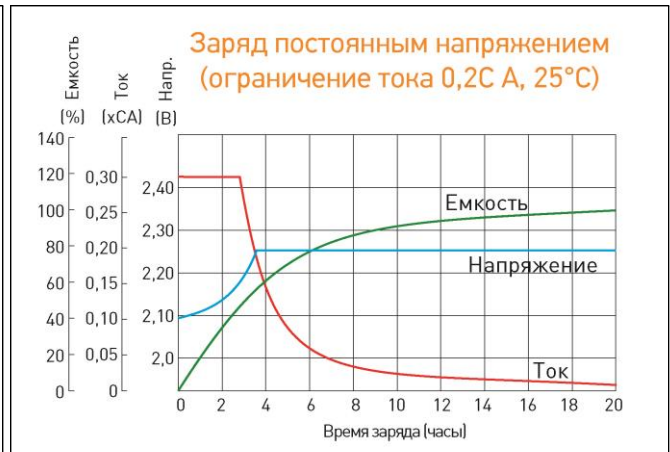
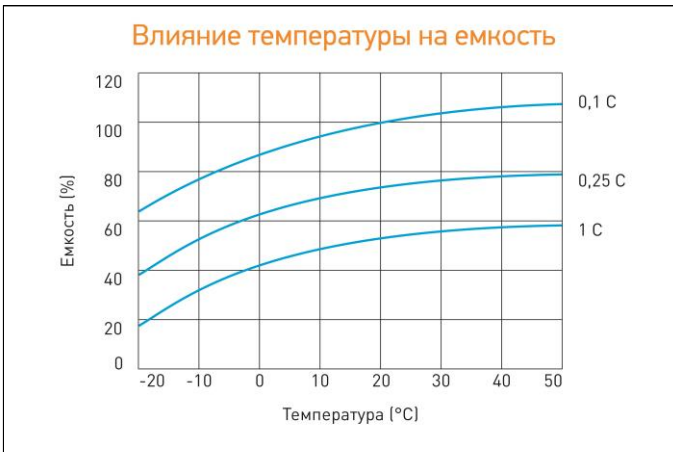
**Разряд постоянным током, А (при 25°C)**

В/эл-т	15 мин	30 мин	45 мин	1 ч	3 ч	4 ч	5 ч	8 ч	10 ч
1,60	326	219	159	128	53,0	44,7	39,6	25,1	20,2
1,65	311	210	153	124	51,1	43,2	38,1	24,6	20,2
1,70	296	202	147	120	49,3	41,7	36,8	24,2	20,1
1,75	281	191	140	114	47,9	40,1	35,3	23,7	20,1
1,80	265	181	132	108	45,3	38,1	33,6	23,2	20,0

**Разряд постоянной мощностью, Вт/эл-т (при 25°C)**

В/эл-т	15 мин	30 мин	45 мин	1 ч	3 ч	4 ч	5 ч	8 ч	10 ч
1,60	565	390	287	234	96,7	81,0	69,7	45,9	37,4
1,65	549	381	281	230	95,6	79,1	67,0	45,4	37,0
1,70	531	371	275	226	94,2	78,0	66,3	44,9	36,7
1,75	513	358	266	218	92,0	77,3	66,0	44,5	36,4
1,80	490	343	255	211	90,0	76,4	65,0	44,3	36,2

(Примечание) Приведенные выше данные по характеристикам являются средними значениями, полученными в результате проведения 3 контрольно-тренировочных циклов, и не являются номинальными по умолчанию.



Перед началом использования внимательно ознакомьтесь с инструкцией по эксплуатации.

**DELTA** - промышленные аккумуляторные батареи, представленные на российском рынке с 2001 г.

**DELTA** предлагает различные серии аккумуляторных батарей, оптимизированных в зависимости от назначения: от систем телекоммуникаций и связи до источников бесперебойного питания и мототехники.

Продукция постоянно совершенствуется, поэтому фирма-изготовитель оставляет за собой право внесения изменений без предварительного уведомления.