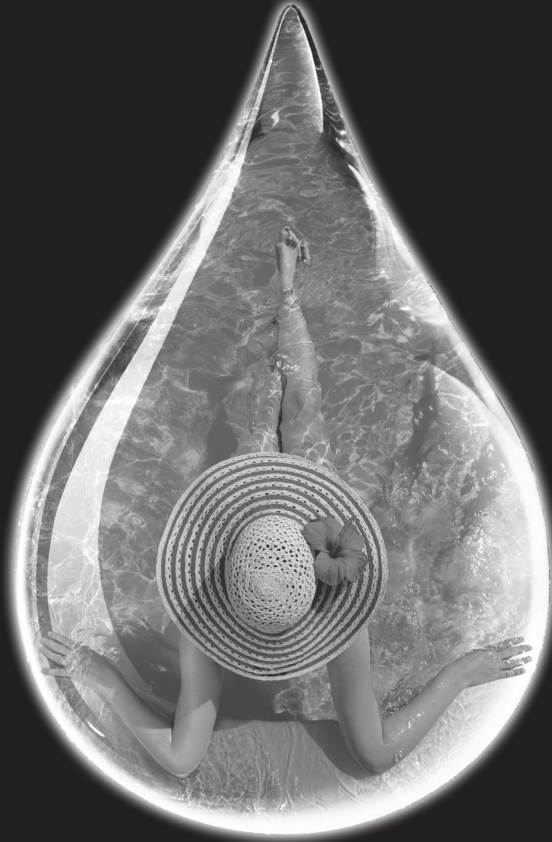


Quantum

Photocatalytic Pool Sanitiser

Installation & Operating Manual



ELECRO
ENGINEERING

Важные замечания

Поздравляем с покупкой фотокаталитической системы Quantum для дезинфекции плавательных бассейнов, изготовленной в Англии на основе новейшей УФ-технологии в соответствии с наивысшими стандартами.

Для того чтобы ваше новое изделие годами работало без проблем, **внимательно прочитайте, пожалуйста, следующие инструкции.**

Неправильная установка повлияет на вашу гарантию. Не выбрасывайте данное руководство, а сохраните, пожалуйста, для дальнейшего использования.

Важная информация по технике безопасности:

- Проконсультируйтесь с квалифицированным электриком
- Никогда не смотрите прямо на горящую ультрафиолетовую лампу
- Не включайте это устройство без воды и не накрывайте его
- Перед техобслуживанием всегда изолируйте это устройство от электрической сети и отключайте подачу воды
- Перед обслуживанием всегда отключайте все электроприборы бассейна от электросети
- Подавать электропитание следует через устройство защитного отключения (УЗО) с номинальным дифференциальным током срабатывания не более 30мА
- Это устройство должно быть заземлено. Никогда не используйте предохранители номиналом выше указанного
- Это устройство не следует погружать в воду
- Если кварцевая гильза треснет, немедленно замените ее
- Следует всегда следить за находящимися у воды маленькими детьми

Спецификация

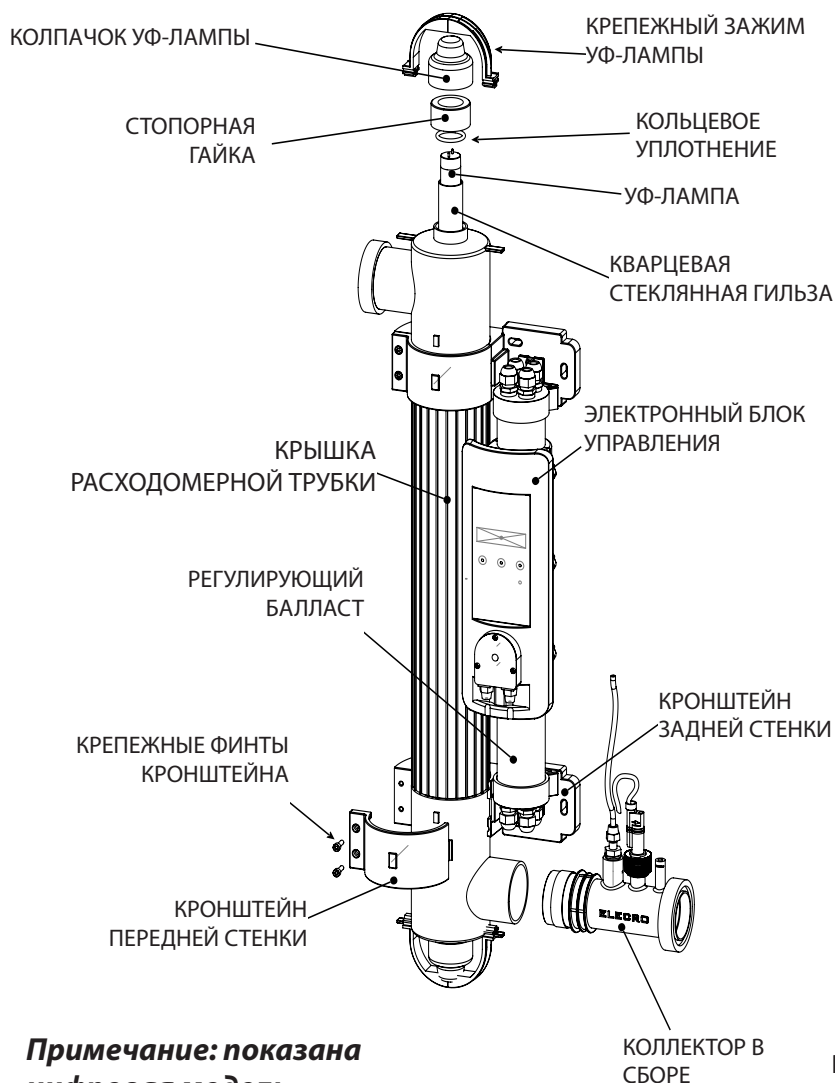
Модель: Q-65 и Q-130 (аналоговые); QP-65 и QP-130 (цифровые)
Номинал: 220~240 В, 50/60 Гц; 110~120 В, 50/60 Гц
МАКС. давление = 3 бара

Это устройство изготовлено в соответствии со следующими стандартами:
Безопасность: BS EN 60335-1:2002. BS EN 60335-2-55:2003
Электромагнитная совместимость: EN 55015: 2000. EN 61000-3-2: 2000 EN 61000-3-3: 1995.
EN61547:1995 Это устройство имеет допуск CE.

Краткие сведения об изделии

Устройство Quantum предлагается в однотрубном варианте мощностью 55 Вт и двухтрубном мощностью 110 Вт, поставляется в комплекте с переключателем потока и либо аналоговым индикатором срока службы лампы и переключателем сброса, либо цифровым счетчиком срока службы лампы с интеллектуальным дозирующим насосом.

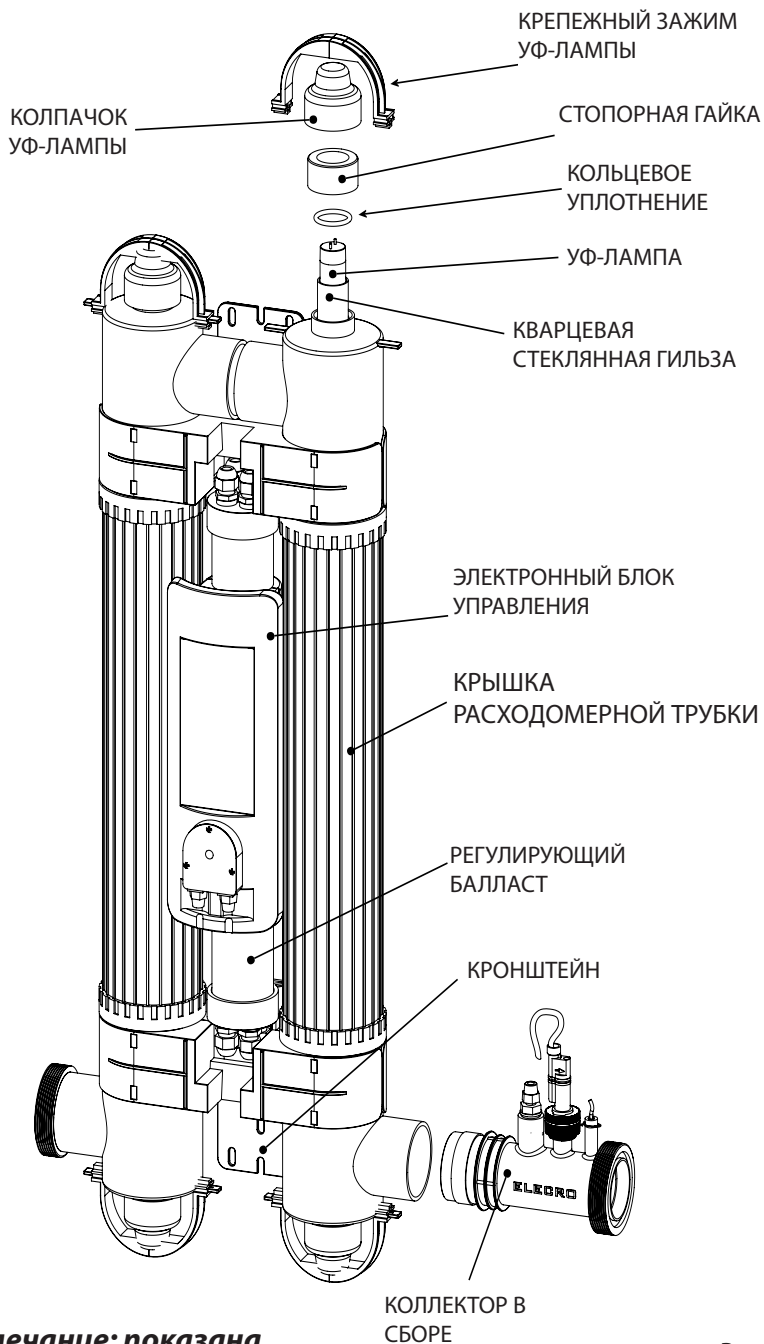
Однотрубное устройство на 55 Вт



**Примечание: показана
цифровая модель**

Рис. 1

Двухтрубное устройство на 110 Вт



**Примечание: показана
цифровая модель**

Рис. 2

Выбор места для установки устройства

ВНИМАНИЕ! Для того чтобы предотвратить падение этого устройства в воду, не устанавливайте его над своим бассейном и рядом с ним.

Устройство Quantum защищено от атмосферных воздействий, но не является водонепроницаемым; его обязательно следует устанавливать в сухом защищенном от атмосферных воздействий кожухе. Устройство обязательно следует устанавливать горизонтально или вертикально на плоской вертикальной поверхности. Его не следует погружать в воду и устанавливать в таких местах, где вокруг него может собраться вода.

Для того чтоб предотвратить случайное падение устройства в бассейн, его обязательно следует устанавливать на расстоянии, по крайней мере, 3,5 метра от края бассейна.

Устройство обязательно следует всегда подключать к системе водоснабжения после фильтра, как показано на рис. 3, чтобы предотвратить закачку в устройство грязи и мусора.

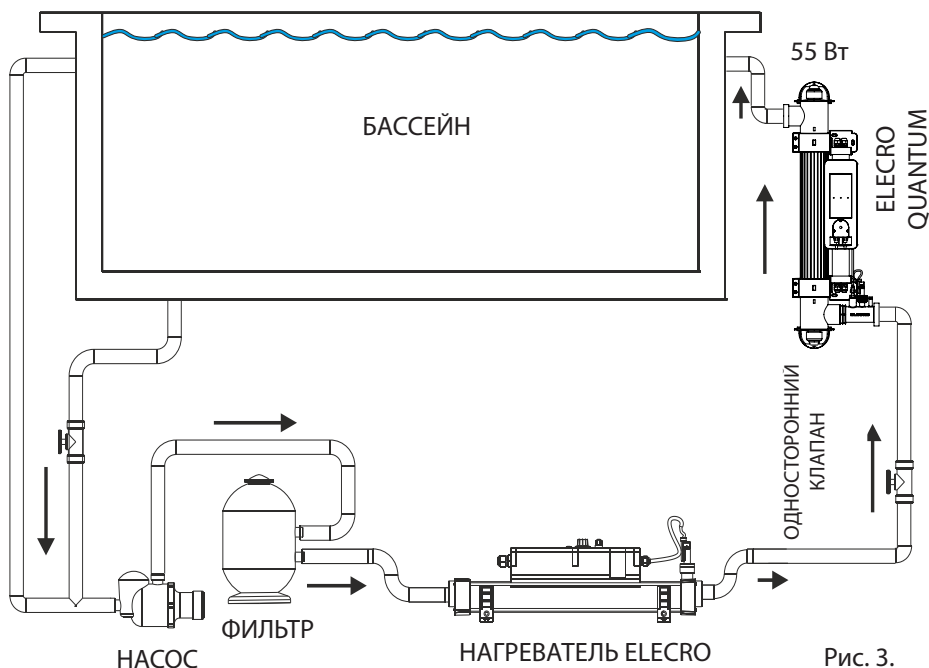


Рис. 3.

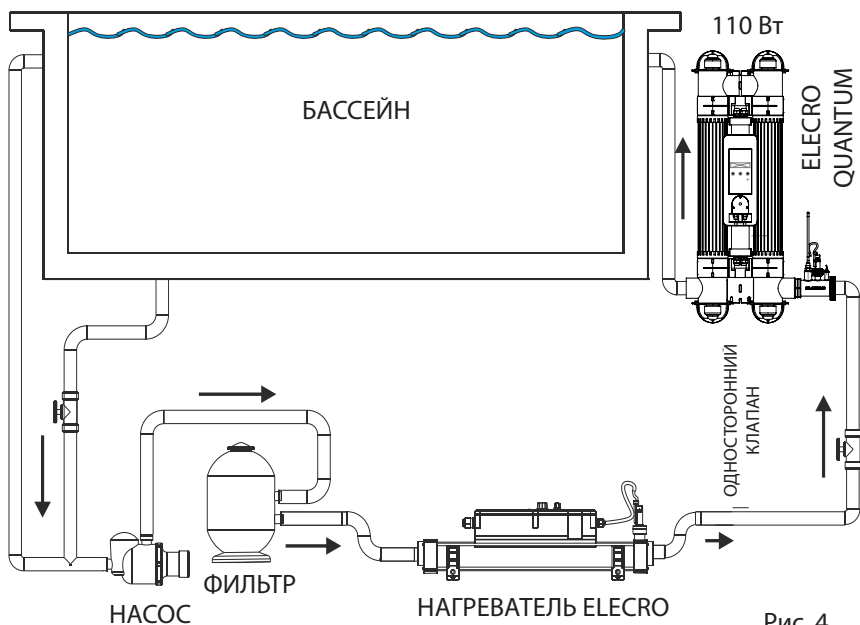


Рис. 4.

Установка УФ-блока

Этот блок можно установить на стене или другой подходящей достаточно конструктивно прочной вертикальной поверхности (например, когда заполненный водой блок слишком тяжел для того, чтобы установить его на обычной деревянной панели ограждения). Блок поставляется с комплектом креплений. Блок можно устанавливать вертикально, как показано на рис. 5 и 6 следующих страницах, или горизонтально, как показано на рис. 7.

ВНИМАНИЕ!

При установке УФ-блока важно оставить с одной стороны от него свободное пространство не менее 1 м, чтобы обеспечить доступ, при необходимости, для замены ламп и/или кварцевой гильзы. И лампы, и кварцевую гильзу можно заменять с любого конца блока; при вертикальной установке следует оставить 1 м свободного пространства над блоком или под ним, при горизонтальной установке следует оставить 1 м свободного пространства слева или справа от блока.

Однотрубное устройство на 55 Вт

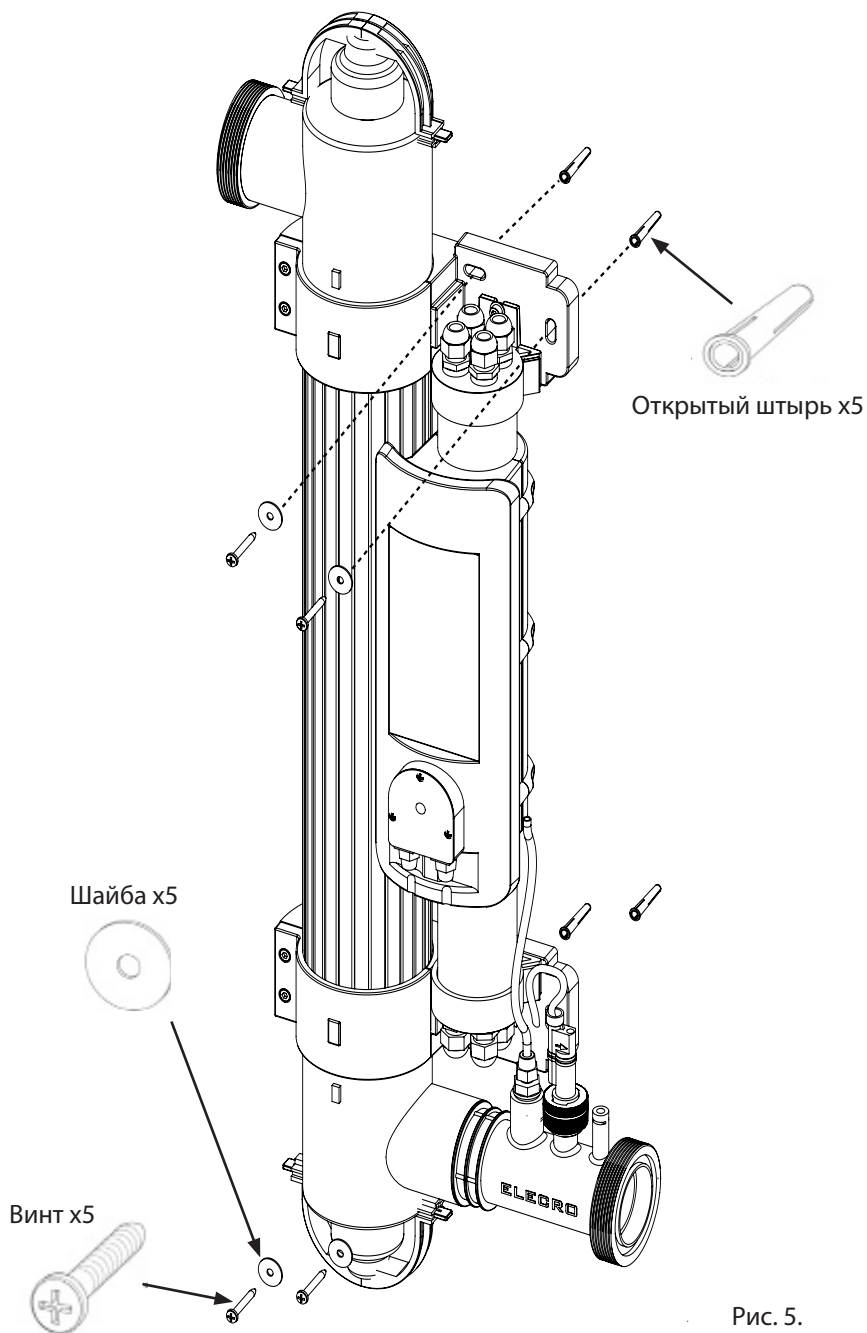


Рис. 5.

Двухтрубное устройство на 110 Вт

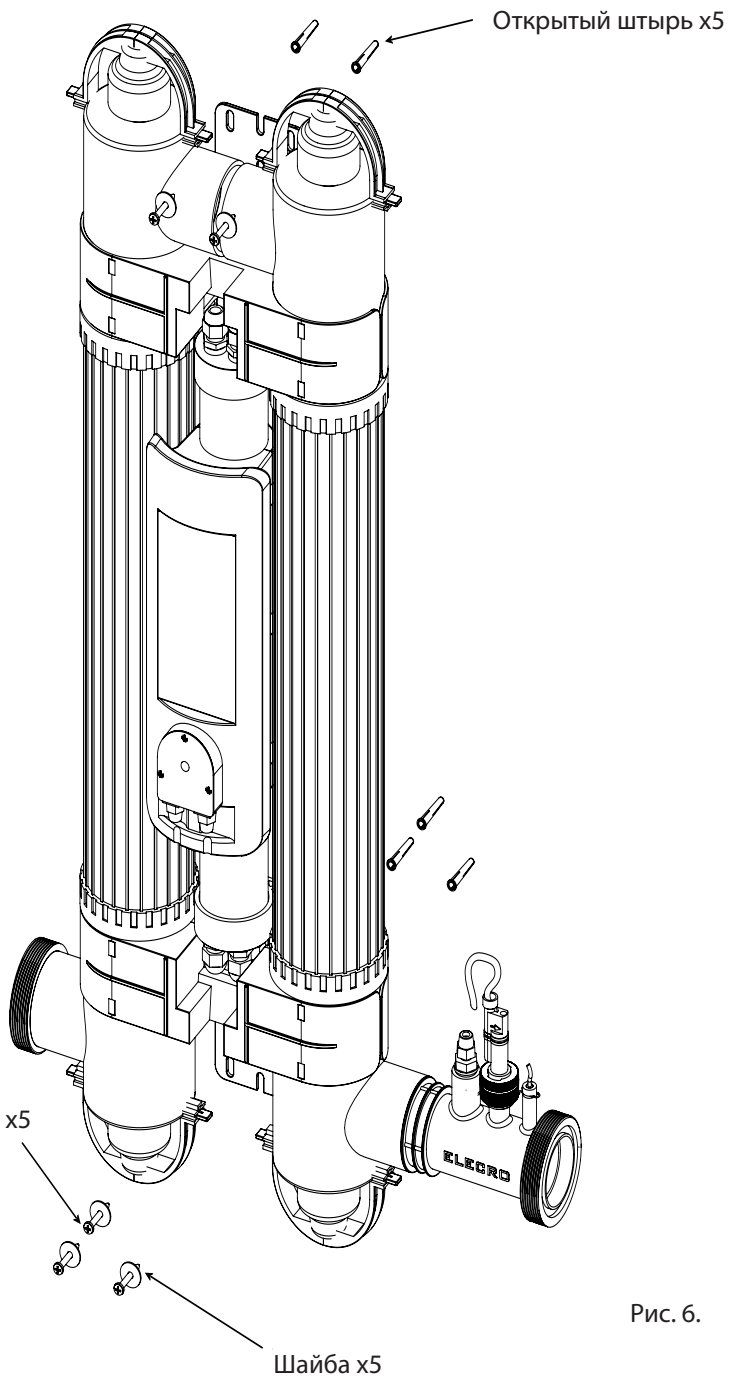
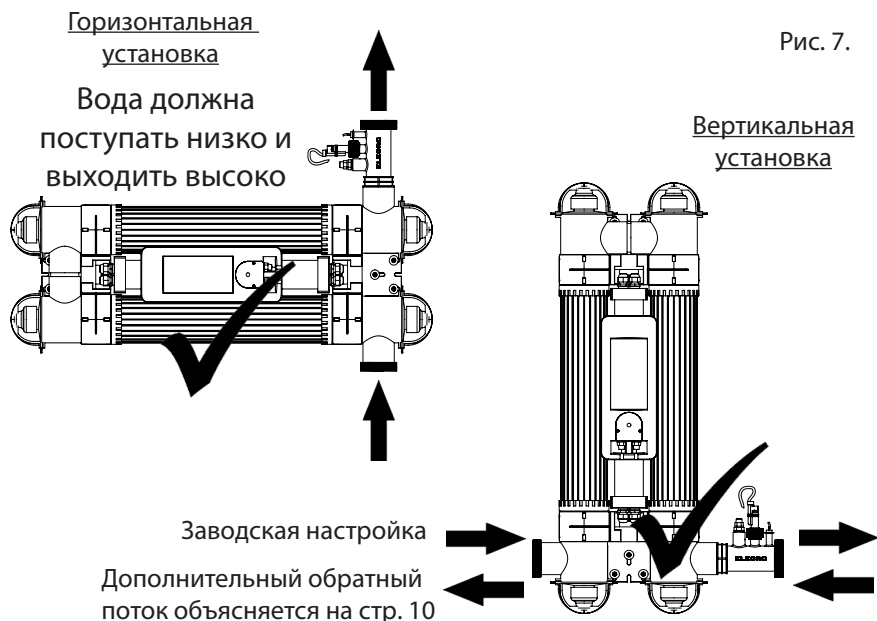


Рис. 6.

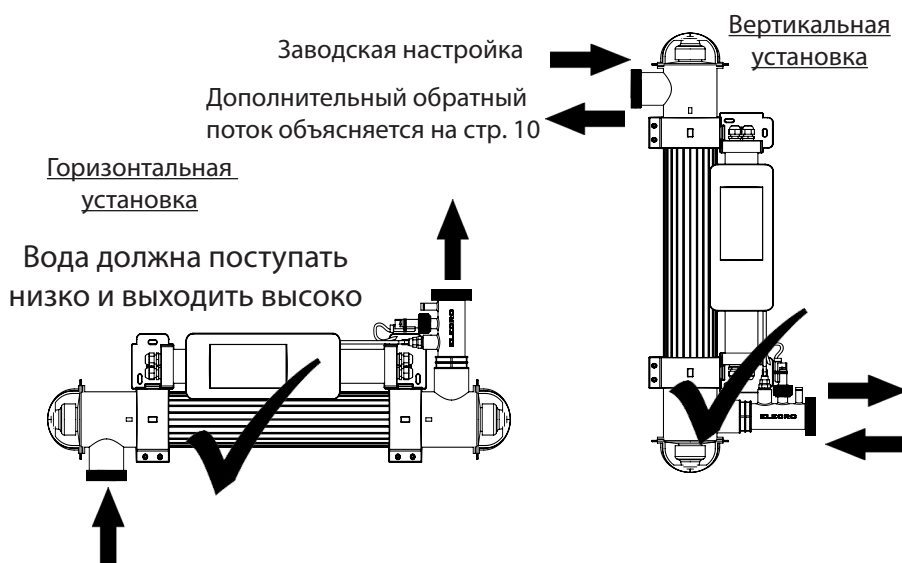
РУССКИЙ

Установка (продолжение)

Двухтрубное устройство на 110 Вт



Однотрубное устройство на 55 Вт

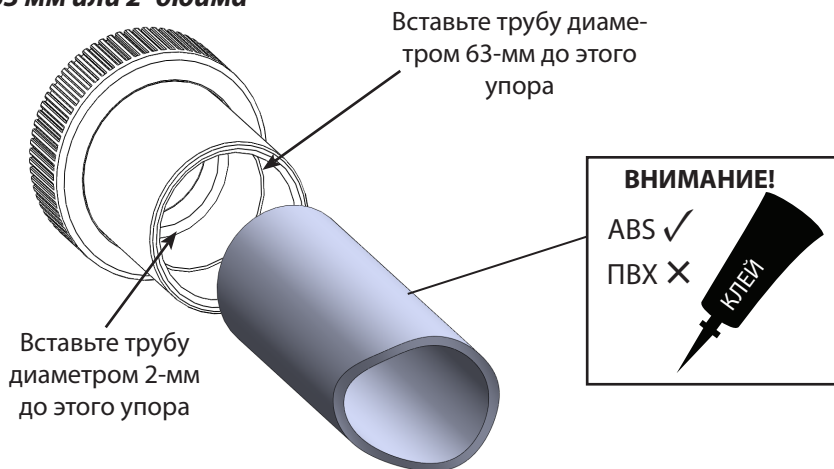


Подключение к системе водоснабжения

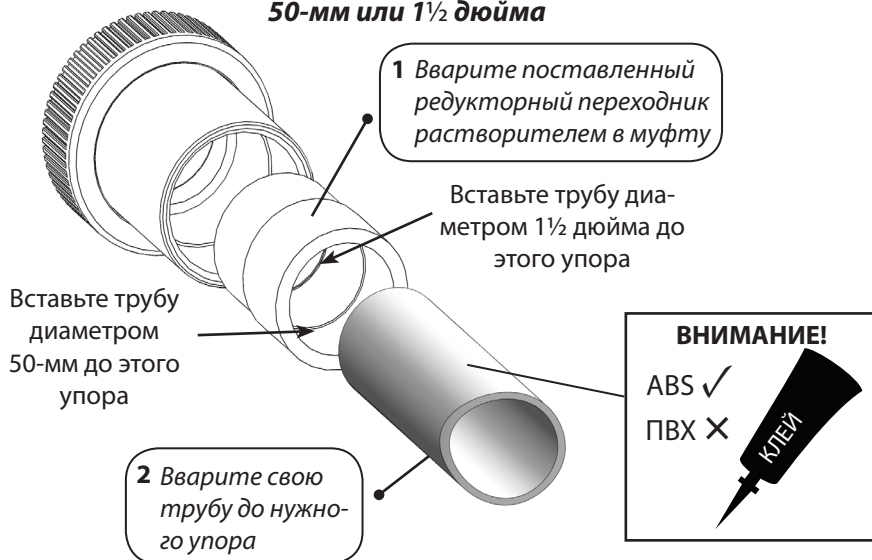
Устройство поставляется с муфтами для присоединения к жесткой трубе диаметром 2 дюйма, или 63-мм. Также поставляются редукторные переходники для присоединения к жесткой трубе диаметром 50-мм или 1½ дюйма, см. рис. 8.

Для присоединения к трубе диаметром 63 мм или 2 дюйма

Рис. 8.



Для присоединения к трубе диаметром 50-мм или 1½ дюйма



Требования к потоку

Минимальный расход:

55 Вт (однотрубная модель) и 110 Вт (двухтрубная модель) = 4 м³/ч (4000 л/ч)

Максимальный расход:

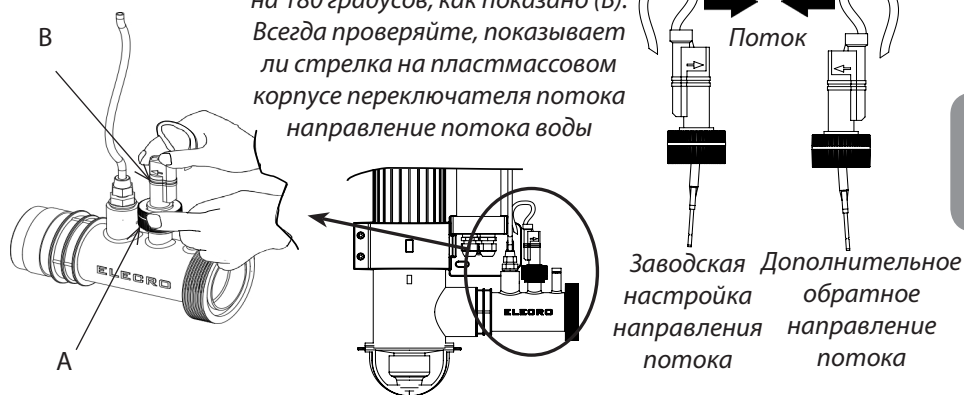
55 Вт (однотрубная модель) = 14 м³/ч (14000 л/ч)
110 Вт (двухтрубная модель) = 28 м³/ч (28000 л/ч)

Ваше устройство Quantum настроено на заводе на прием входящего потока воды слева и выпуск его справа. Можно изменить этот порядок на обратный, повернув переключатель потока на 180 градусов (т.е. на ½ оборота, см. рис. 8)

ВНИМАНИЕ! Если поднять лопасть переключателя потока над его кожухом больше, чем на 5 мм, и поворачивать с усилием, можно ее повредить. Если вы повернули переключатель потока, то важно убедиться, что по окончании поворота он зафиксирован в правильной ориентации перпендикулярно (под прямыми углами) к потоку воды.

Как изменить направление потока на противоположное: ослабьте стопорную гайку (А) и поверните переключатель потока на 180 градусов, как показано (В). Всегда проверяйте, показывает ли стрелка на пластмассовом корпусе переключателя потока направление потока воды

Рис. 8.



Подключение электрических компонентов

Устройство следует устанавливать в соответствии с требованиями и нормативными актами страны или региона. Перед обслуживанием

всегда отключайте все электроприборы бассейна от электросети В любом случае работу должен выполнять только квалифицированный электрик, который представит по завершении работы перед сертификат соответствия.

Источник электропитания, должен быть снабжен УЗО с номинальным дифференциальным током срабатывания не более 30 мА. Это устройство следует установить внутри сухого и защищенного от атмосферных воздействий кожуха.

К устройству прилагается кабель питания длиной 5 метров. Для того чтоб предотвратить случайное падение устройства в бассейн, его следует надежно установить на расстоянии, по крайней мере, 3,5 метра от края бассейна.

Модель индикатора срока службы лампы (аналоговая)

При нормальных условиях УФ-лампы в устройстве имеют срок службы приблизительно полтора года (если работают круглосуточно), или 14000 часов. Устройство снабжено "индикатором срока службы лампы", который обычно горит зеленым цветом, а после 14000 часов использования начинает мигать красным, уведомляя вас о необходимости заменить лампу. После замены лампы нажмите переключатель сброса, который сбрасывает индикатор, чтобы начать отсчет 14000 часов цикла заново (см. рис. 9)

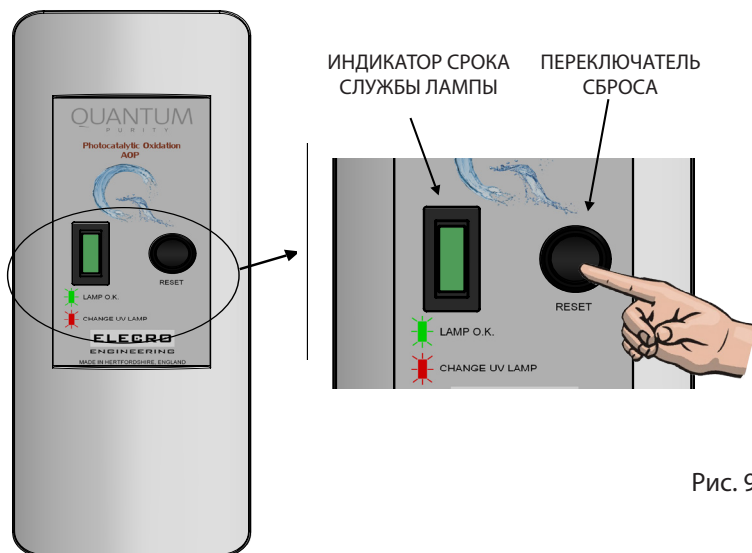
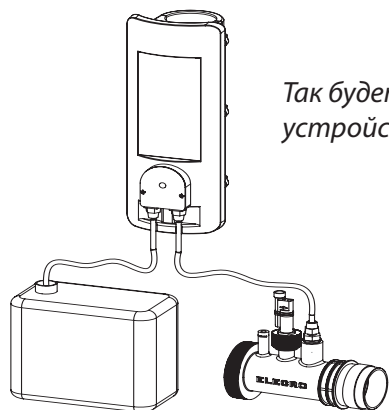


Рис. 9.

Индикатор срока службы лампы + интеллектуальный дозирующий насос (цифровой)

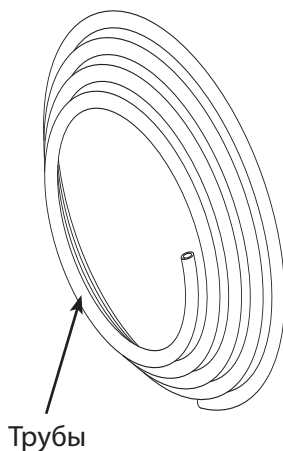
Как присоединить к дозирующему насосу всасывающую трубу



*Так будет выглядеть
устройство после сборки*

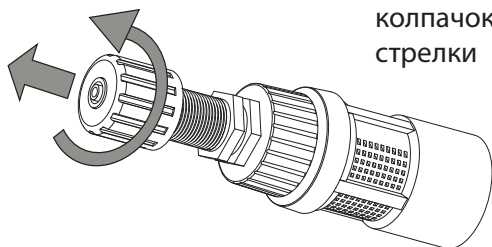
ШАГ 1 Необходимые компоненты:

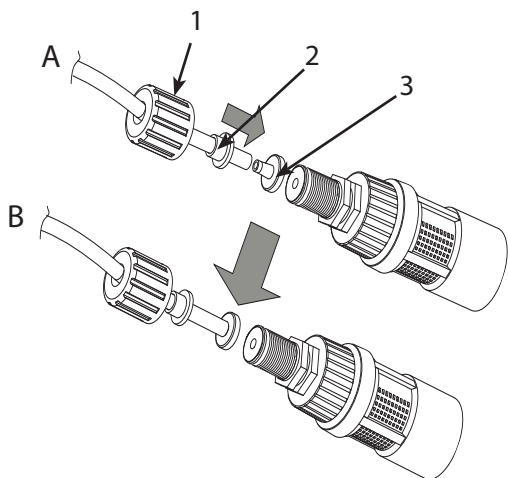
Фильтр обратного
клапана на нижнем
конце всасываю-
щей трубы



Трубы

ШАГ 2 Открутите крепежный колпачок против часовой стрелки



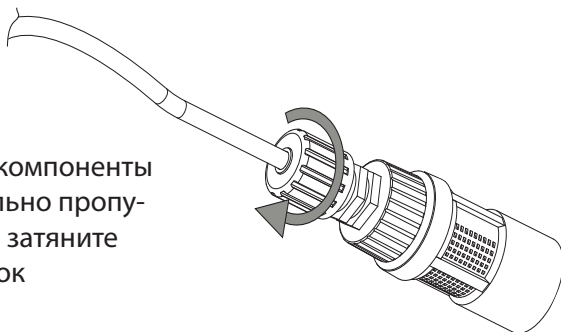


ШАГ 3

Проденьте трубку через крепежный колпачок (1) и компонент (2), а затем наденьте ее на компонент (3).

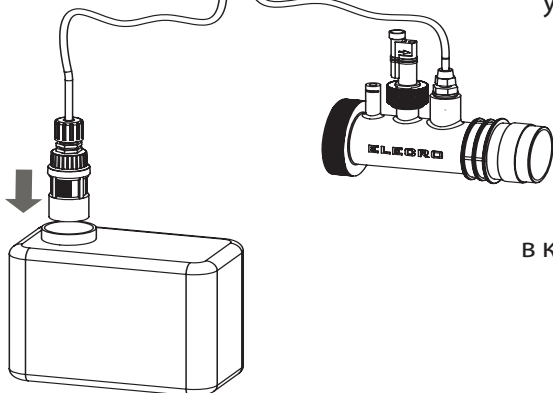
ШАГ 4

После того как все компоненты будут последовательно пропущены через трубку, затяните крепежный колпачок



Соединительный узел

Стопорная манжета



ШАГ 5

Наконец, открутите стопорную манжету, и наденьте трубку на соединительный узел. Затяните стопорную манжету

Установите фильтр обратного клапана на нижнем конце всасывающей трубы в контейнер для химикатов

Рис. 10.

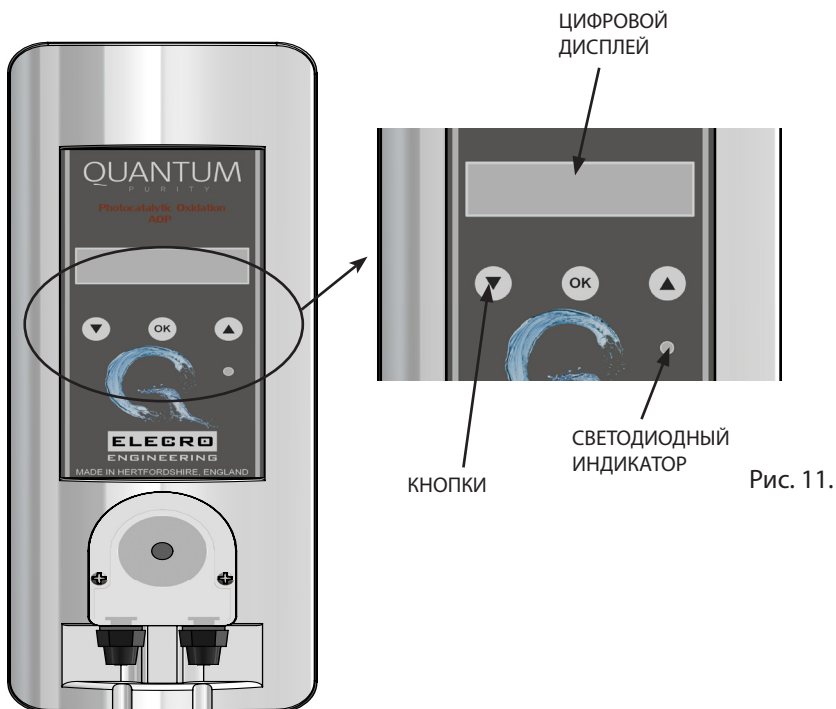


Рис. 11.



Рис. 12.

Заводская настройка языка - английский.

Для перехода на другой язык нажмите и держите нажатыми кнопки ▲ / ▼ до тех пор, пока не появится нужный язык, а затем нажмите ОК, чтобы его задать и сохранить.

У цифрового контроллера есть три режима:

- UV LAMP LIFE (СРОК СЛУЖБЫ УФ-ЛАМПЫ)
- DOSAGE (ДОЗИРОВАНИЕ)
- TIMER (ТАЙМЕР)

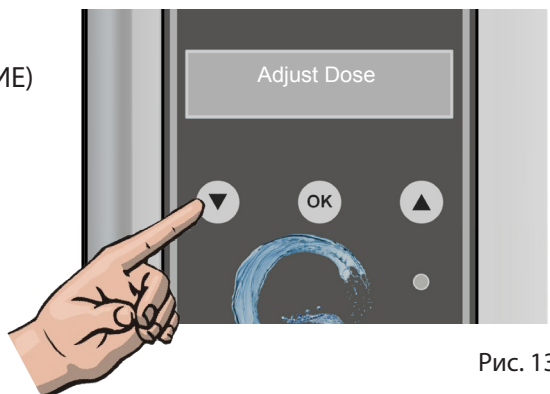


Рис. 13.

Для того чтобы выбрать режим, нажмите и держите нажатыми кнопки ▲ / ▼ до тех пор, пока на индикаторе не появится нужный режим, а затем нажмите кнопку ОК, чтобы его задать.

Работа

Когда на устройство подается электропитание, включается УФ-лампа, которая выключается при следующих условиях:

- Включен дозирующий насос (и в течение 30 минут после того, как дозирующий насос прекратит дозирование)
- Отсутствует или мал поток воды (если устройство не получает достаточный поток, невозможно включить УФ-лампы). См. требования к потоку на стр 185.

Срок службы УФ-лампы

Всякий раз, когда горит УФ-лампа, таймер отсчитывает от 14000 часов, и показывает оставшийся срок службы УФ-лампы.

В период с 14000 до 500 часов светодиод на пульте управления будет гореть зеленым цветом. По достижении 499 часов цвет светодиода изменится на янтарный, а по достижении 0 часов - на красный, указывающий, что лампу следует заменить.

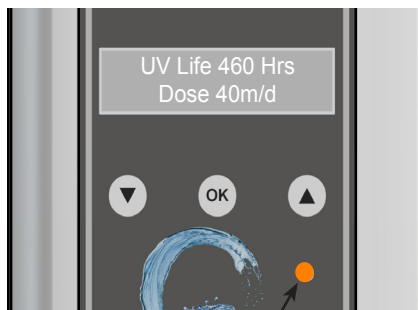
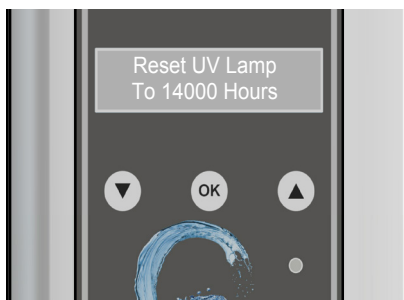


Рис. 14.

Светодиодный индикатор

После замены УФ-лампы следует сбросить таймер срока службы лампы на 14000 часов. В режиме индикации срока службы УФ-лампы нажмите и отпустите кнопку ОК, чтобы задать Reset UV Lamp (Сброс УФ-лампы), а затем сразу нажмите и удерживайте кнопку ОК до тех пока, пока на дисплее не появится надпись SAVED (СОХРАНЕНО), и тогда отпустите кнопку ОК. На дисплее появится надпись UV Life 9000 Hrs (Срок службы УФ-лампы 14000 ч). Обратите внимание, что сбой не повлияет на отсчет срока службы лампы.



Задание требований к дозировке

Обратите, пожалуйста, внимание на следующее: дозировка задается в мл/сут (миллилитрах в сутки) Используйте для ориентировки приведенную ниже справочную таблицу.

Объем плавательного бассейна (м ³)	Дозировка (мл/сут)
35	200
50	320
60	420
80	620
90	700
100	800
130	1040
150	1200

ВНИМАНИЕ! Вышеприведенная таблица основана на дозировке перекиси водорода (H₂O₂) концентрацией 32% при температуре воды 28°C. Цифровой контроллер автоматически определит температуру вашей воды и соответственно отрегулирует требуемую дозу.

Расчет объема бассейна, см. на стр. 198-200 в конце данного руководства.

Как задать или отрегулировать требуемую дозировку

Нажимайте кнопки ▲/▼ для прокручивания вариантов до появления режима ADJUST DOSE (РЕГУЛИРОВКА ДОЗЫ), и нажмите кнопку О.К., чтобы его задать.



Рис. 15.

Кнопками ▲/▼ отрегулируйте дозировку с шагом 10 мл. Когда на дисплее появится нужная дозировка, нажмите кнопку О.К., и на дисплее немедленно появится надпись SAVED (СОХРАНЕНО), показывающая, что новое значение записано в память.

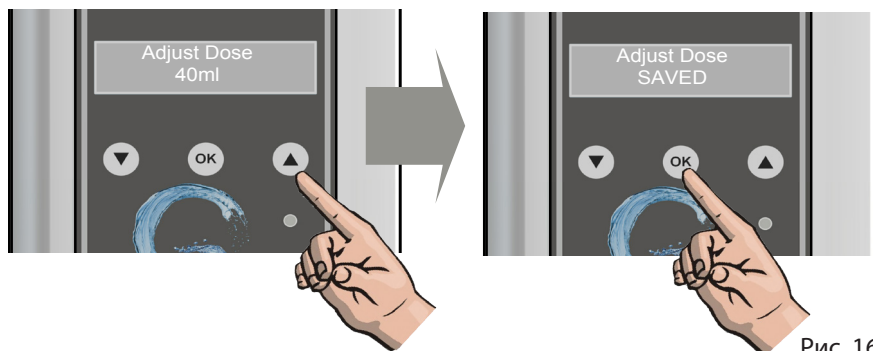


Рис. 16.

Настройка таймера

После задания нужной дозировки необходимо задать время начала, которое регулируется в пределах от 2 минут до 23 часов 59 минут с шагом 1 минута (обратите, пожалуйста, внимание на то, что оно всегда будет начинаться в это время каждые 24 часа) Нажмите кнопку О.К., чтобы подтвердить время начала.



Рис. 17.

ПРИМЕР: когда фактическое время равно 10:10 утра, время начала устанавливается на 1 час 5 минут, поэтому в последующие дни дозирование будет начинаться в 11:15 утра.

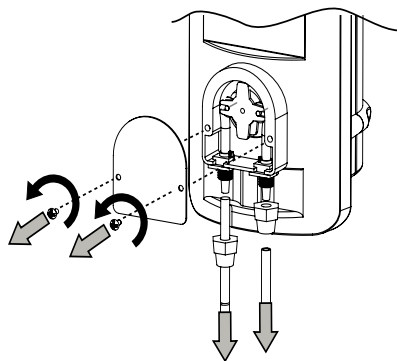
НЕОБХОДИМО УЧЕСТЬ, что выбранное время дозирования должно соответствовать времени работы основного циркуляционного насоса.

В случае сбоя электропитания (и при каждом его включении) 24 часовой таймер будет по умолчанию настраиваться на 2 минуты, и после восстановления электропитания время начала будет поэтому почти наверняка неправильным, и пользователь должен будет его сбросить. До тех пор пока не будет сброшен таймер, устройство будет дозировать в неправильное время, хотя УФ-лампа будет работать нормально.

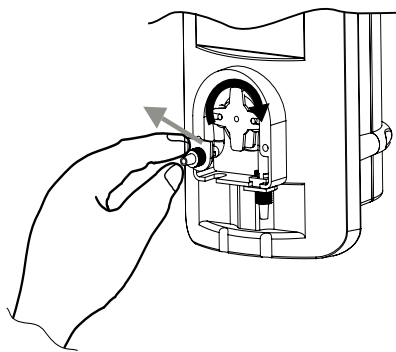
Регулярное обслуживание дозирующего насоса с интеллектуальным управлением

Замену дозирующего патрубка рекомендуется проводить каждые 12 месяцев, во избежание износа и для обеспечения оптимальной работоспособности. Ниже приведено пошаговое описание процедуры замены дозирующего патрубка:

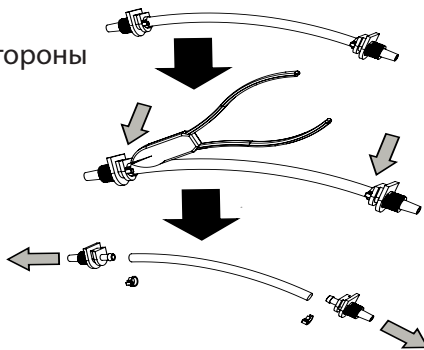
1) Открутить два винта крепления пластиковой крышки и снять ее. Повернуть соединительные крышки серого цвета для высвобождения трубчатого соединения.



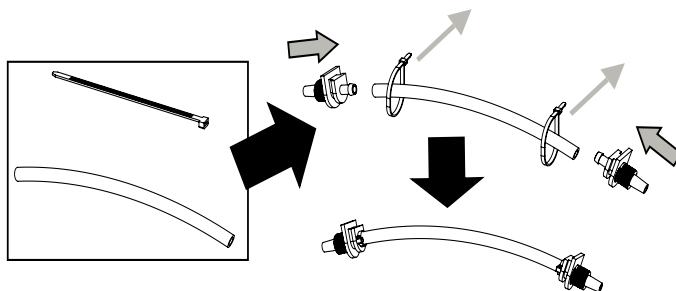
2) Снять соединительный элемент с левой стороны и аккуратно руками повернуть кулачок по часовой стрелке для высвобождения дозирующего патрубка.



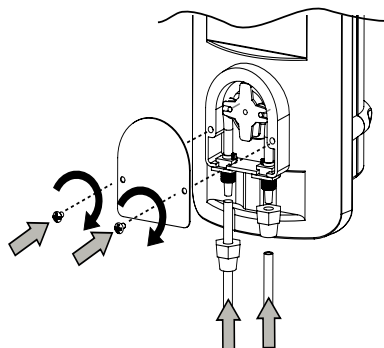
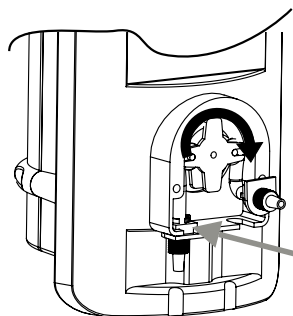
3) Разрезать две фиксирующие стяжки черного цвета с каждой стороны патрубков. Патрубок окажется высвобожден, и его можно утилизировать.



4) Соединить новый патрубок с местами крепления. Затянуть фиксирующие стяжки, чтобы обеспечить герметичность мест соединения. Надежно закрепив стяжки, обрезать и утилизировать их лишние части.



5) Разместить дозирующий патрубок в предназначенном для него месте слева. Аккуратно повернуть кулачок по часовой стрелке, одновременно задвигая патрубок на место установки.



6) Установить всасывающий и выпускной патрубки обратно на соединительные крышки и повернуть их, чтобы закрепить трубчатые соединения. Установить прозрачную крышку на место и закрепить ее при помощи винтов.

Защита от мороза

Важно защитить устройство в зимние месяцы от мороза или отсоединить от водоснабжения и электропитания, и хранить в сухом и защищенном от атмосферных воздействий кожухе.

Замена лампы и очистка кварцевого стекла (Все модели)

Перед выполнением любого тех обслуживания изолируйте устройство от систем электропитания и водоснабжения.

Ограничитель патрона лампы: На обоих концах всех камер ламп установлены пластиковые ограничители держателей ламп, чтобы предотвратить случайное снятие держателей ламп при подключении устройства к сети.

Все ограничители удерживаются самонарезными винтами. Для выполнения любого планового техобслуживания эти ограничения следует снять, и важно снова установить их по завершении работ по техобслуживанию. Со временем может потребоваться заменить крепежные винты (винты размера №8) на винты немного большего размера.

Для того чтобы вынуть лампу, осторожно снимите синий кожух держателя лампы, а затем стяните белые пластиковые колпачки электрических соединений с торца лампы. Осторожно вытащите лампу, не прилагая никакого давления к стеклянной кварцевой гильзе. Затем открутите два синих компрессионных фитинга на обоих торцах основного корпуса и стяните кольцевые уплотнения. Вытащите кварцевую стеклянную гильзу. Очистите гильзу и отполируйте ее мягкой тряпкой или бумажным полотенцем. Если вы живете в районе с жесткой водой, то на кварцевой гильзе может быть некоторое количество водного камня. Его можно легко удалить, замочив гильзу в фирменном растворе для удаления накипи из чайников (следуйте инструкциям производителя). Если не удалить водный камень, то к.п.д. УФ-ламп будет ограничен.

Процесс сборки: вставьте чистую сухую кварцевую стеклянную гильзу в устройство. Убедитесь, что вы тщательно установили

кольцевые уплотнения на торцах кварца. Если это не сделать, при включении воды возникнут утечки. Производя ежегодную замену ламп, используйте новые кольцевые уплотнения. При повторной сборке устройства убедитесь, что внутренняя резьба на компрессионных фитингах и наружная резьба на основном корпусе чистые.

Нанесите на эту резьбу немного силиконовой смазки или вазелина (не силиконовый герметик). Поскольку обе эти резьбы обслуживаются лишь периодически, эта смазка поможет предотвратить их схватывание. Затем установите на место и надежно вручную затяните компрессионные фитинги. Установите на место или замените УФ-лампы новыми. Установите на место держатели ламп и синие кожухи держателей ламп в соответствии с нумерацией держателей ламп.

Примечание: Во время повторной сборки устройства сожмите синий кожух держателя лампы, чтобы выпустить весь попавший внутрь воздух. Если это не сделать, то держатель лампы может отсоединиться от ее торца. Снова присоедините и включите подачу воды, чтобы перед повторным подключением электропитания убедиться в отсутствии утечек.

Важное примечание: пластиковый корпус и синие компрессионные фитинги изготовлены из полимеров, специально стабилизированных для защиты их от воздействия испускаемых УФ-лампами УФС. Несмотря на эту защиту от УФ, их будет разрушать сочетание УФС и потока воды. Их следует проверять при всякой замене лампы, чтобы исключить их чрезмерный износ. Имеются запчасти на замену.

Декларация о соответствии Директиве ЕС по ограничению использования опасных веществ

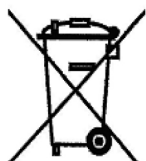
Компания Elecro Engineering Limited удостоверяет, что ее УФ-устройство для дезинфекции бассейнов соответствует требованиям Директивы ЕС по ограничению использования опасных веществ 2002/95/ЕС.

Утилизация электротехнического и электронного оборудования

Это изделие отвечает требованиям Директивы ЕС 2002/96/ЕС

Не выбрасывайте данное изделие как бытовые или несортированные городские отходы.

Этот символ на изделии или его упаковке указывает на то, что с этим изделием нельзя обращаться, как с бытовыми отходами. Вместо этого его следует сдать в соответствующий пункт приема электрического и электронного оборудования для последующей утилизации.



Обеспечив надлежащую утилизацию этого изделия, вы сможете предотвратить потенциальные негативные последствия для окружающей среды и здоровья человека, которые могут возникнуть в результате неправильной утилизации. Утилизация материалов поможет сохранить природные ресурсы.

За дополнительной информацией об утилизации обращайтесь, пожалуйста, в местные муниципальные органы, службу утилизации бытовых отходов или магазин, где вы приобрели изделие.

Гарантия

На Ваше устройство для дезинфекции бассейнов Quantum выдается гарантия качественного изготовления и материалов на 3 года со дня покупки.

Производитель заменит или отремонтирует, по его усмотрению, все дефектные блоки и компоненты, которые будут возвращены в компанию для осмотра. Может потребоваться доказательство покупки. Производитель не несет ответственности в случае неправильной установки и неправильного использования изделия и в случае халатности. Эта гарантия не включает в себя обслуживаемые детали, т.е. лампы, Дозирующий патрубков, кварцевые гильзы, кольцевые уплотнения и т.д.

Расчет объема бассейна

На следующих страницах показано, как рассчитать объем вашего бассейна.

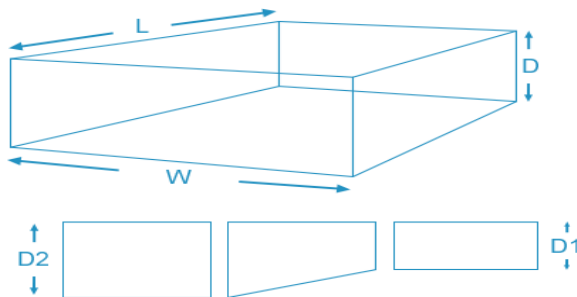
Примечание для бассейнов разной глубины:

$$\frac{D1 + D2}{2} = \text{средняя глубина}$$

Если у вашего бассейна наклонное дно, то возьмите самую большую (D2) и самую малую (D1) глубину. Если есть разные уровни, то вам необходимо сделать несколько расчетов площади для каждой глубины, и в конце сложить их.

Прямоугольные и квадратные бассейны

Объем = длина (L) x ширина (W) x $\begin{matrix} \text{глубина (D)} \\ \text{средняя глубина} \end{matrix}$



Круглые бассейны

Объем = π (3,142) x радиус² x $\begin{matrix} \text{глубина (D)} \\ \text{средняя глубина} \end{matrix}$



Радиус = диаметр, поделенный на 2

Полезные преобразования

Кубические метры в литры = умножаем на 1000

Кубические футы в кубические метры = умножаем на 0,0283168

Британские галлоны в литры = умножаем на 4,54609

Литры в кубические метры = умножаем на 0,001

Кубические метры в британские галлоны = умножаем на 219,969



11 Gunnels Wood Park | Stevenage | Hertfordshire | SG1 2BH | United Kingdom

t: +44 (0) 1438 749 474 | **f:** +44 (0) 1438 361 329 | **e:** sales@elecro.co.uk

www.elecro.co.uk