

Герметизированные, необслуживаемые свинцово-кислотные аккумуляторы DELTA серии GEL изготовлены по технологии AGM+GEL: combined AGM and GEL technology. Это современное технологическое решение, сочетающее в себе специализированные AGM сепараторы, с частичным сгущением электролита, для получения двойного преимущества: высоких разрядных характеристик, присущих AGM технологии, и высокой эксплуатационной устойчивости, которая характерна для аккумуляторов, изготовленных по технологии AGM+GEL. Аккумуляторы предназначены для работы как в буферном, так и в циклическом режимах. Рекомендуются для применения в автономных энергосистемах, а также совместно с системами на базе альтернативных источников энергии.



Конструкция батареи

Компонент	Полож. пластина	Отриц. пластина	Корпус	Крышка	Клапан	Клеммы	Сепаратор	Электролит
Материал	Диоксид свинца	Свинец	ABS		Каучук	Медь	Стекловолокно	Серная кислота

Технические характеристики

Номинальное напряжение.....	12 В
Число элементов.....	6
Срок службы.....	10-12 лет
Номинальная емкость (25°C)	
10 часовой разряд (8,5 А; 1,8 В/эл).....	85 Ач
5 часовой разряд (13,7 А; 1,75 В/эл).....	68,5 Ач
1 часовой разряд (50,4 А; 1,65 В/эл).....	50,4 Ач
Саморазряд.....	3% емкости в месяц при 20°C
Внутреннее сопротивление	
полностью заряженной батареи (25°C).....	4,5 мОм

Рабочий диапазон температур

Разряд.....	-20÷60°C
Заряд.....	-10÷60°C
Хранение.....	-20÷60°C
Макс. разрядный ток (25°C).....	750А (5с)
Циклический режим (2,35÷2,4 В/эл)	
Макс. зарядный ток.....	17 А
Температурная компенсация.....	30 мВ/°C
Буферный режим (2,25÷2,3 В/эл)	
Температурная компенсация.....	20 мВ/°C

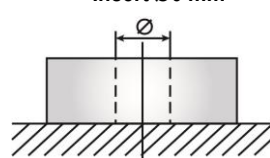
Сферы применения

- Источники бесперебойного питания
- Системы связи и телекоммуникаций
- Системы солнечной и ветроэнергетики
- Автономные системы электроснабжения

Корпус В



Тип клемм Insert Ø6 мм

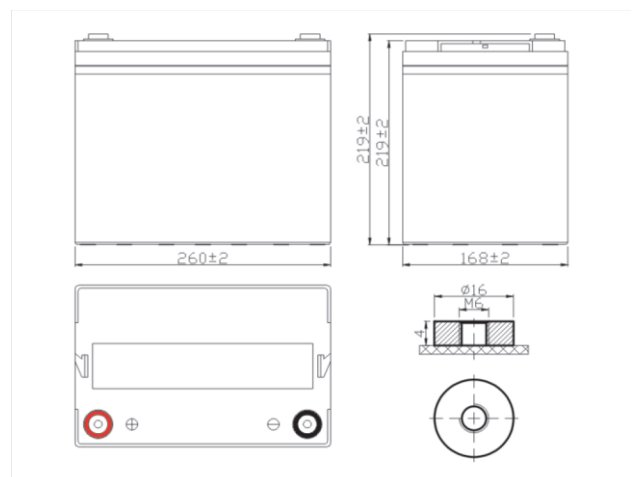


Особенности

- Технология AGM+GEL;
- Продолжительный срок службы;
- Устойчивость к глубоким разрядам;
- Температурная стабильность характеристик;
- Исключены утечки кислоты, гарантирована безопасная эксплуатация с другим оборудованием;
- Отсутствует газовыделение, достаточно естественной вентиляции;
- Нет необходимости в контроле уровня и доливе воды;
- Корпус аккумулятора выполнен из пластика ABS, не поддерживающего горение.

Габариты (±2мм)

Длина, мм.....	260
Ширина, мм.....	168
Высота, мм.....	219
Полная высота, мм.....	219
Вес (±3%), кг.....	25,2



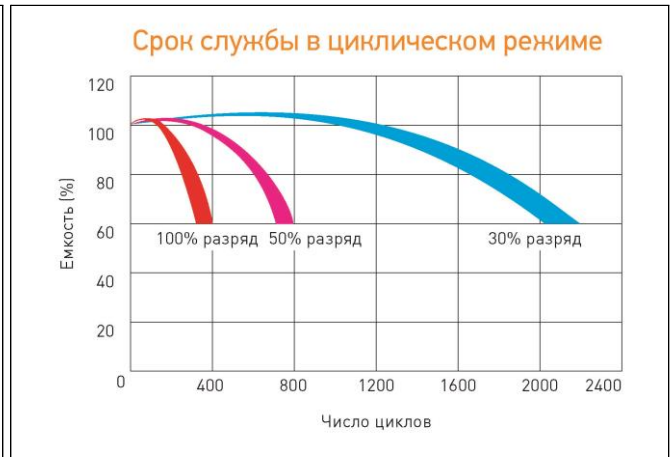
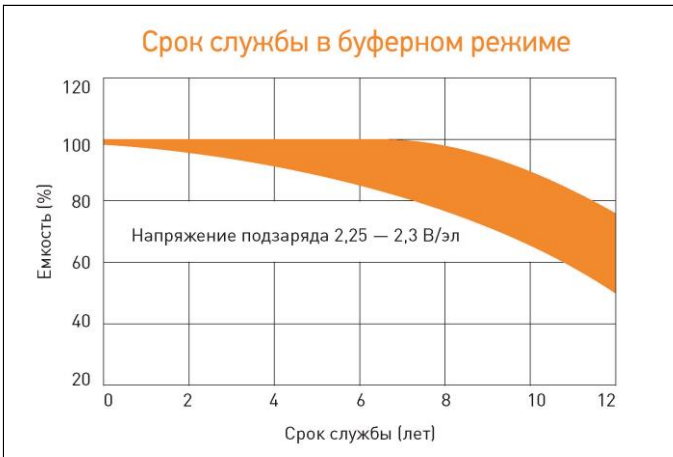
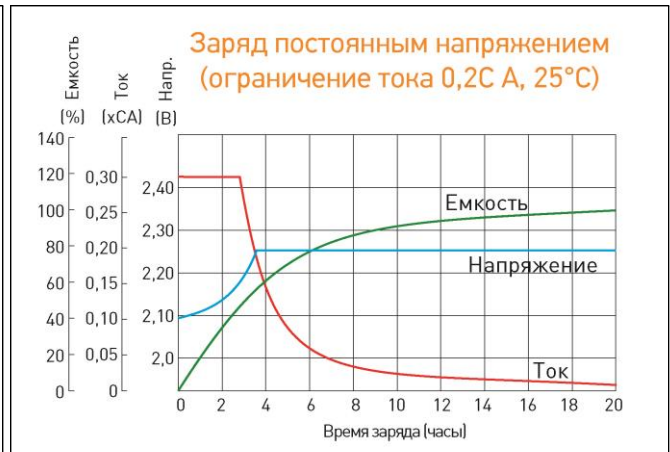
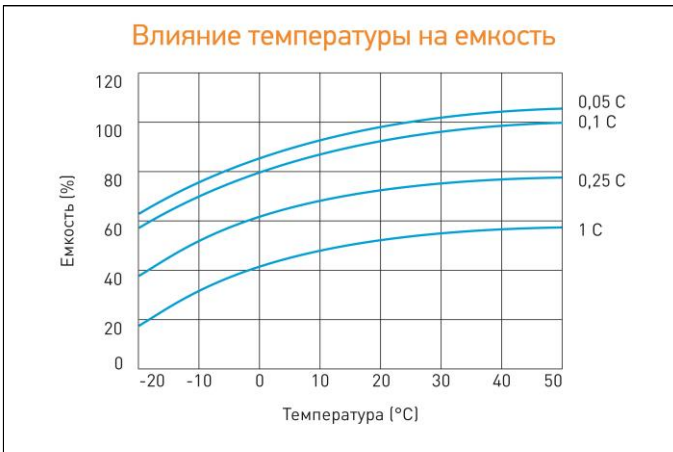
Разряд постоянным током, А (при 25°C)

В/эл-т	15 мин	30 мин	45 мин	1 ч	3 ч	4 ч	5 ч	8 ч	10 ч
1,60	142	86,6	63,2	52,9	21,6	17,1	14,3	10,3	8,65
1,65	139	84,4	61,9	50,4	21,5	16,9	14,2	10,2	8,61
1,70	132	82,3	60,9	47,8	21,3	16,7	14,0	10,1	8,57
1,75	126	79,3	58,3	46,8	20,7	16,5	13,7	10,0	8,54
1,80	117	76,3	57,8	46,3	20,1	15,8	13,3	9,91	8,50

Разряд постоянной мощностью, Вт/эл-т (при 25°C)

В/эл-т	15 мин	30 мин	45 мин	1 ч	3 ч	4 ч	5 ч	8 ч	10 ч
1,60	266	165	125	100	42,0	34,2	29,0	19,8	16,5
1,65	261	164	123	97,0	41,0	33,3	28,4	19,6	16,4
1,70	255	156	121	96,0	41,1	33,2	28,2	19,2	16,0
1,75	249	152	120	95,0	39,9	32,8	28,0	19,1	15,9
1,80	234	149	119	94,8	38,7	32,4	27,8	19,1	15,8

(Примечание) Приведенные выше данные по характеристикам являются средними значениями, полученными в результате проведения 3 контрольно-тренировочных циклов, и не являются номинальными по умолчанию.



Перед началом использования внимательно ознакомьтесь с инструкцией по эксплуатации.

DELTA - промышленные аккумуляторные батареи, представленные на российском рынке с 2001 г.

DELTA предлагает различные серии аккумуляторных батарей, оптимизированных в зависимости от назначения: от систем телекоммуникаций и связи до источников бесперебойного питания и мототехники.

Производство постоянно совершенствуется, поэтому фирма-изготовитель оставляет за собой право вносить изменения без предварительного уведомления.