

helo

REWARD YOURSELF

Käyttö- ja asennusohje **PICCOLO Pure**
Bruks- och installationsanvisning **PICCOLO Pure**
Product Manual **PICCOLO Pure**
PICCOLO Pure – Produkthandbuch
Manuel produit **PICCOLO Pure**
Instalación y manual de uso de **PICCOLO Pure**
Руководство по эксплуатации и монтажу **PICCOLO Pure**
Podręcznik produktu **PICCOLO Pure**
Návod k instalaci a použití **PICCOLO Pure**

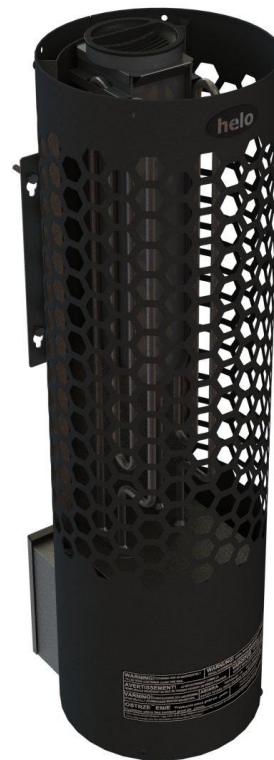
SÄHKÖKIUAS:
ELAGGREGAT FÖR BASTU:
ELECTRIC SAUNA HEATER:
ELEKTRISCHES SAUNAHEIZGERÄT:
CHAUFFE-SAUNA ÉLECTRIQUE :
CALENTADOR DE SAUNA ELÉCTRICO:
ЭЛЕКТРОКАМЕНКА:
ELEKTRYCZNY PIEC DO SAUNY:
ELEKTRIKERIS:
ELEKTRICKÉ SAUNOVÉ TOPIDLO:

1217 – 30 – 040511

Ohjauskeskukset:
Styrcentraler:
Control panels:
Steuergeräte:
Panneaux de commande:
Paneles de control:
ПУЛЬТЫ УПРАВЛЕНИЯ:
Panel sterujący
Juhtpaneel
Ovládací panely



Pure



helo

REWARD YOURSELF

Käyttö- ja asennusohje **Piccolo Pure**

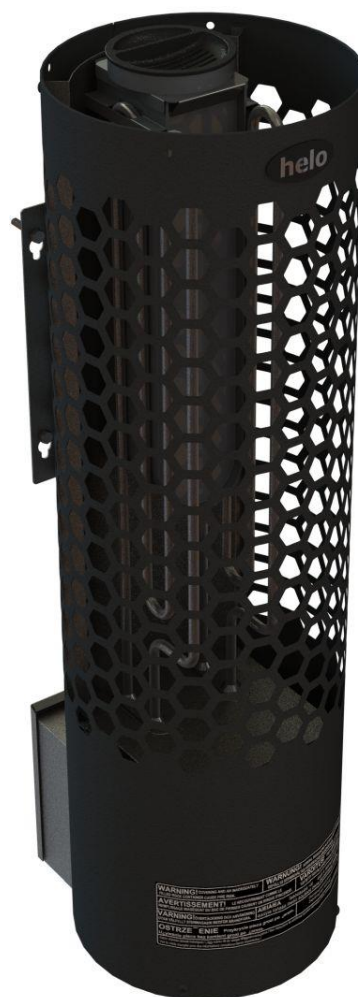
SÄHKÖKIUAS:

1217 – 30 – 040511

230V – 240V 1N~ / 2~
400V – 415V 2N~

OHJAUSKESKUS:

Pure



Sisällys

1. VAROITUKSET	3
1.1 Tarkista ennen saunomista	3
1.2 Saunahuone	3
1.3 Käyttäjälle	3
1.4 Kiukaan ohjauslaitteiden käyttö	3
2. Kiukaan asennuksen valmistelu	4
2.1 Kiukaan asennus	4
2.2 Tuntoelimen asennus lähelle koneellista tuloilmaventtiiliä	4
2.3 Tuntoelimen asennus kattoon	4
2.4 Kiukaan suojaetäisyydet	5
2.5 Kiukaan liittäminen sähköverkkoon	6
2.6 Sähkölämmityksen vuorottelu	6
2.7 Liitosjohdon kytkentärasian sijoitus saunassa	7
2.8 Kauko ohjaus	7
2.9 Ovikytkin	8
2.10 Kytkentäkaava	9
2.11 Suositeltava saunan ilmanvaihto	10
2.12 Saunan lämmitys	10
2.13 Kiuaskivet	11
2.14 Jos kiuas ei lämpene	11
2.15 Helo-WT Tekniikka Piccolo Pure kiukaassa	12
2.16 Periaatekuva, kun ohjauskeskuksena on Pure	13
3. Piccolo Pure kiukaan varaosalista	14
4. ROHS	15

Kuvat ja taulukot

Kuva 1 ja Kuva 2. Tuntoelimen paikka seinällä kiukaan keskellä 40 mm katosta.	5
Kuva 3 Tuntoelimen paikka katossa.	5
Kuva 4 Tuntoelimen OLET 31	5
Kuva 5 Kiukaan asennus seinälle	5
Kuva 6 Kiukaan asennus nurkkaan	5
Kuva 7 Kytkentärasian sijoituspaikka	7
Kuva 8 RJ 10 liittimien järjestys. Tuntoelin, Ovikytkin, Kauko-ohjaus, Lisä NTC	7
Kuva 9 Ovikytkimen asento	8
Kuva 10 RJ 10 liittimen Pin -järjestys	8
Kuva 11 Kytkentäkaava	9
Kuva 12 Suositeltava ilmanvaihto saunassa	10
Kuva 13 Periaatekuva kytkennästä	13
Taulukko 1 Suojaetäisyydet	5
Taulukko 2 Syöttökaapeli ja sulakkeet	6
Taulukko 3 Piirikortin RJ liittimien	7
Taulukko 4 Ovikytkimen kytkentä	8
Taulukko 5 Piccolo Pure -kiukaan varaosat	14

1. VAROITUKSET

1.1 Tarkista ennen saunomista

1. Saunahuone on siinä kunnossa, että siellä voi sauna.
2. Ovi ja ikkuna on suljettu.
3. Kiukaassa on valmistajan suosittelemat kivet ja että lämpövastukset ovat kivien peitossa ja kivet harvaan ladottuja.

Kiukaan pääkytkin sijaitsee kiukaan pohjassa, edestä katsottuna oikealla puolella. Pääkytkin on merkitty 0 – 1 tarralla.

HUOM! Keraamisia kiviä ei saa käyttää.

1.2 Saunahuone

Saunan seinien ja katon tulee olla hyvin lämpöeristettyjä. Kaikki lämpöä varaavat pinnat kuten tiili- ja rappauspinnat tulee eristää. Sisäverhoiluksi suositellaan puupaneelia. Mikäli saunan verhoilussa on käytetty materiaalia, joka on hyvin lämpöä varaavaa (esim. erilaiset koriste-tekivet, tavallinen lasi, ym.) on muistettava, että tämä pinta lisää saunan esilämmitysaikaa, vaikka saunahuone olisi muuten hyvin lämpöeristetty (kts. sivu 4, kohta 2 Kiukaan asennuksen valmistelu).

1.3 Käyttäjälle

Tätä laitetta voi käyttää lapsi 8 ikävuodesta ylöspäin, henkilö jolla on alentunut fyysinen ja henkinen suorituskyky tai aistivamma tai henkilö jolla on vähän kokemusta tai tietoa laitteen käytöstä vain jos henkilölle on annettu ohjeita laitteen turvallisesta käytöstä ja siihen liittyvistä riskeistä. Lapset eivät saa leikkiä laitteen kanssa. Lapsi ei myöskään saa puhdistaa ja huoltaa laitetta ilman valvontaa. (7.12 EN 60335-1:2012)

1.4 Kiukaan ohjauslaitteiden käyttö

Katso erillisestä ohjauskeskuksen käyttöohjeesta.

Lisätietoa saunomisesta: www.tylohelo.com

Lado kiukaan kivet uudelleen vähintään kerran vuodessa ja vaihda rapautuneet kivet uusiin. Näin kivitalan ilmankierto paranee ja vastukset kestävät kauemmin käytössä.

Ongelmatilanteissa ota yhteyttä valmistajan takuuhuoltoliikkeeseen. Takuuhuoltoliikelista löytyy valmistajan kotisivuilta www.tylohelo.com

2. Kiukaan asennuksen valmistelu

Tarkista seuraavat seikat ennen kiukaan lopullista asentamista.

1. Kiukaan tehon (kW) suhde saunan tilavuuteen (m³). Taulukossa 1 sivulla 5 on esitetty kiukaan tehoa vastaavat tilavuussuositukset. Minimitilavuutta ei saa alittaa, eikä maksimitilavuutta ylittää.
2. Saunan korkeuden tulee olla vähintään 1900 mm.
3. Lämpöeristämätön ja muurattu kiviseinä lisää esilämmitysaikaa. Jokainen neliometri rapattua katto- tai seinäpintaa vastaa 1,2 m³ lisäystä saunan tilavuudessa.
4. Tarkista sivun 6 taulukosta 2 kohdasta, että sulakekoko (A) ja virransyöttökaapelin poikkipinta (mm²) soveltuvat kiukaalle.
5. Kiukaan ympärillä on oltava vähimmäissuojaetäisyydet sivun 5 mukaisesti.
6. Nurkka asennuksessa Piccolo kiukaan seinätelineet irrotetaan kiukaasta ja käännetään 180° ja kiinnitetään takaisin paikoilleen. Katso kuva 6. sivulla 5

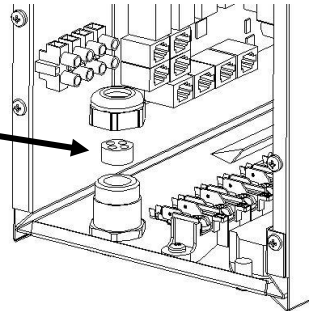
Kiukaan ohjauslaitteiden ympärillä on oltava riittävästi tilaa eli ns. hoitokäytävä. Myös oviaukko voidaan katsoa hoitokäytäväksi.

2.1 Kiukaan asennus

Kiukas asennetaan saunaan sivulla 5 olevia suojaetäisyyksiä noudattaen.

Seiniä ja kattoa ei saa suojata kevytsuojauksella, kuten esimerkiksi kuituvahvisteisella sementtilevyllä, sillä se voi aiheuttaa palovaaran.

Irrota vedonpoistimen mutteri ja kumi. Halkaise läpiviennin kumi reiän kohdalta pystysuunnassa. Vie ohjauspaneelin RJ10 ja kaapeli vedonpoistimen läpi ja pujota halkaistuun reikään kaapeli. Tuntoelimen kaapelin voi pujottaa reiän läpi suoraan. Kiristä vedonpoistonippa.



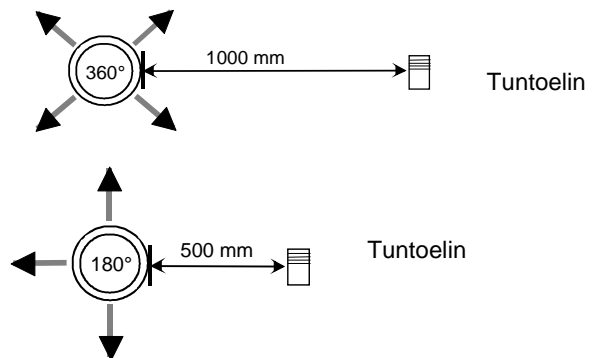
Saunaan saa asentaa vain yhden kiukaan.

2.2 Tuntoelimen asennus lähelle koneellista tuloilmaventtiiliä

Saunahuoneen ilman pitäisi vaihtua 6 kertaa tunnissa. Tuloilmaputken halkaisija tulisi olla 50 – 100 mm.

Ympäriinsä (360°) puhaltava tuloilmaventtiili on oltava vähintään 1000 mm päässä tuntoelimestä.

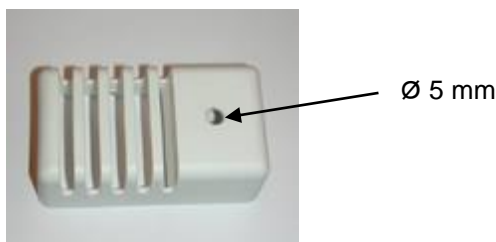
Tuloilmaventtiili joka on varustettu suuntauslevyllä (180°) on oltava vähintään 500 mm päässä tuntoelimestä. Ilmapuhallus ei saa mennä kohti tuntoelintä.



2.3 Tuntoelimen asennus kattoon

Kattoasennuksessa tuntoelimen koteloon on porattava 5mm reikä jotta mahdollinen kerääntynyt vesi pääsee poistumaan.

Anturiin ei saa kohdistaa suoraa vesisuihkua eikä heittää siihen vettä kauhalla.

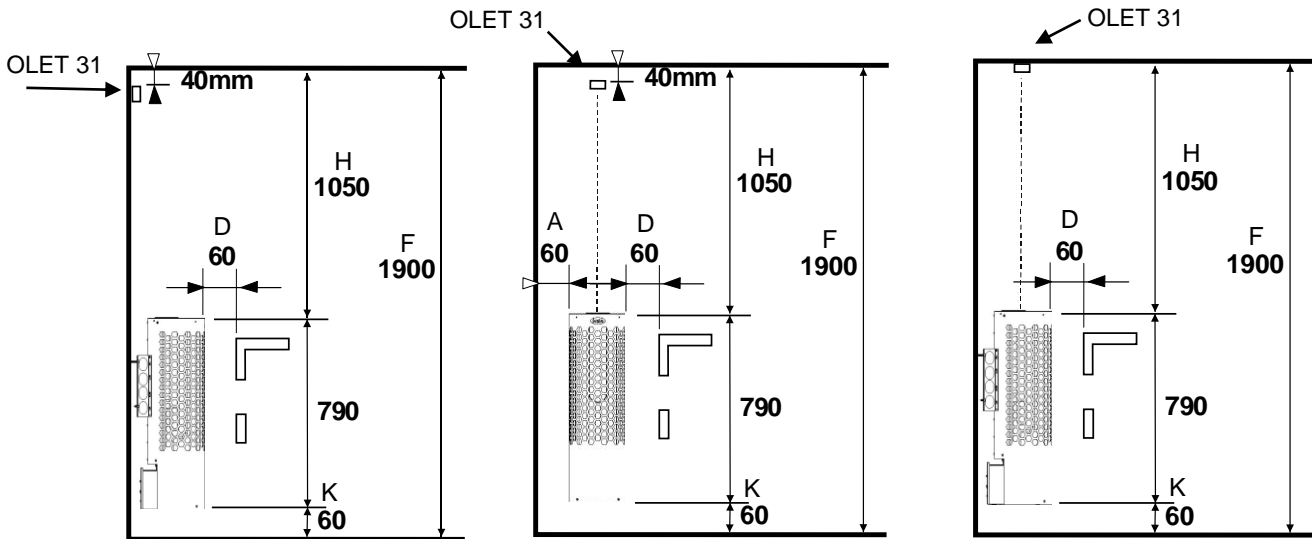


2.4 Kiukaan suojaetäisyydet

Teho	Löylyhuone			Kiukaan minimi etäisyydet				Kivimäärä
	Tilavuus		Korkeus	Sivupin- nasta seinään	Etupin- nasta lautee- seen	Lattiaan	Kattoon	
	min.	max.						
kW	m ³	m ³	min. mm	A mm	D mm	K mm		n. kg
3,0	2	4	1900	60	60	60	1050	20 - 25

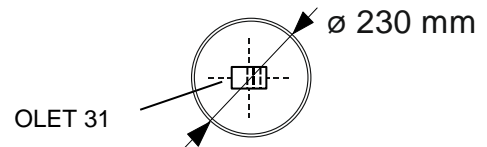
Taulukko 1 Suojaetäisyydet

Nurkka- ja seinäasennus: Tuntoelin OLET 31 asennetaan seinälle kiukaan keskilinjalle 40 mm katosta, kuva 2 ja 3. Vaihtoehtoinen asennuspaikka myös kattoon kiukaan keskelle yläpuolelle, katso kuva 3 ja 4.

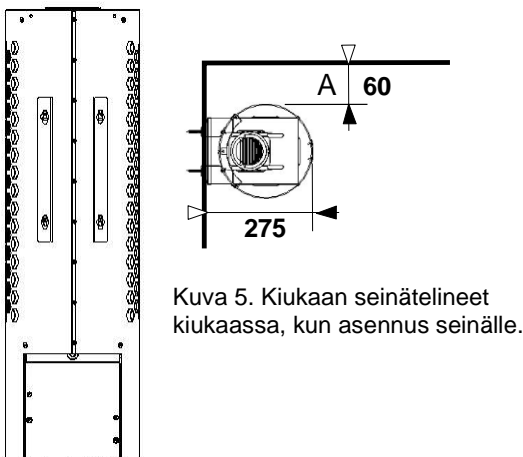


Kuva 1 ja Kuva 2. Tuntoelimen paikka seinällä kiukaan keskellä 40 mm katosta.

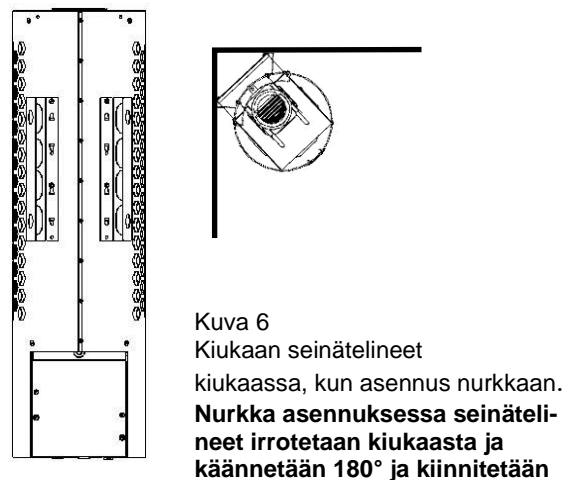
Kuva 3. Tuntoelimen paikka katossa.



Kuva 4. Tuntoelimen OLET 31 asennusalue katossa kiukaan yläpuolella, halkaisija 230 mm.



Kuva 5. Kiukaan seinätelineet kiukaassa, kun asennus seinälle.



Kuva 6
Kiukaan seinätelineet kiukaassa, kun asennus nurkkaan.
Nurkka asennuksessa seinätelineet irrotetaan kiukaasta ja käännetään 180° ja kiinnitetään

2.5 Kiukaan liittäminen sähköverkkoon

Sähköasennustyön saa suorittaa vain siihen oikeutettu sähköurakoitsija voimassaolevien määräysten mukaisesti. Sähkökiuas liitetään sähköverkkoon puolikiinteästi. Liitosjohtona käytetään H07RN-F (60245 IEC 66) johtoa tai laadultaan vähintään näitä vastaavaa johtoa. Myös muiden kiukaalta lähtevien johtimien (merkkilamppu, sähkölämmityksen vuorottelu) pitää olla vastaavaa tyyppiä. PVC-eristeistä johtoa ei saa käyttää kiukaan liitosjohtona.

Liitäntäjohtona voidaan myös käyttää useampinapaista (esim. 7-nap.) johdinta, kun jännite on sama. Silloin kun erillistä ohjausvirtasulaketta ei ole, kaikkien johtojen poikkipinnan pitää olla sama eli etusulakkeen mukainen.

Saunan seinällä oleva kytkentärasian tulisi sijaita vähintään kiukaalle ilmoitetun suojaetäisyyden päässä. Rasian sijoituskorkeus saa olla enintään 500 mm lattiasta. Katso sivu 7.

Jos kytkentärasia on yli 500 mm:n etäisyydellä kiukaasta, voidaan kytkentärasia sijoittaa korkeintaan 1000 mm:n korkeudella lattiasta.

Teho kW	Kiukaan liitäntäkaapeli H07RN –F/60245 IEC 66		Sulake A
	230 - 240V 1N~ / 2~ mm ²	400 – 415V 2N~ mm ²	
3,0	3 x 2,5		1 x 16
3,0		4 x 1,5	2 x 10

Taulukko 2 Syöttökaapeli ja sulakkeet

HUOM! Saunan valo-ohjaus piirikortilta on tarkoitettu resistiiviselle kuormalle (hehkulamput). Piirikortin rele ei kestä kapasitiivista virtakuormaa (hakkurivirta lähteet). Jos käytetään valoja joissa on muuntaja esim. led tai halogen lamput, on kiukaan piirikortin releohjaukseen kytkettävä erillinen rele tai kontaktori valojen ohjaukseen.

Kiukaan eristysresistanssi: Kiukaan vastuksiin voi esimerkiksi varastoinnin aikana imeytyä kosteutta ilmasta. Tämä saattaa aiheuttaa vuotovirtaa. Kosteus poistuu muutaman lämmityskerran jälkeen. Älä kytke kiukaan sähkösyöttöä vikavirtakytkimen kautta.

Kiukaan asennuksessa on kuitenkin aina noudatettava voimassa olevia sähköturvallisuusmääräyksiä.

2.6 Sähkölämmityksen vuorottelu

Sähkölämmityksen vuorottelu koskee asuntoja, joissa on sähkölämmitys.

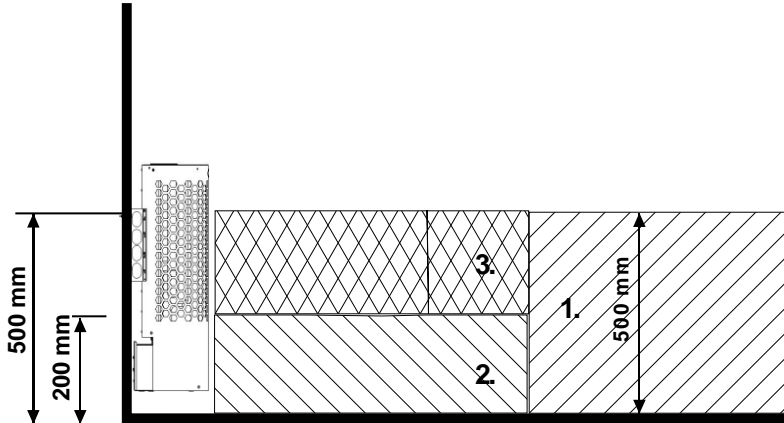
Kiukaassa on liittimet (merkitty N - 55) sähkölämmityksen vuorottelun ohjausta varten. Liittimissä N – 55 ja vastuksissa on jännite (230V) samanaikaisesti. Kiukaassa oleva saunatermostaatti ohjaa myös lämmityksen vuorottelua eli asunnon lämmitys kytketty, kun saunatermostaatti katkaisee virran kiukaalta.

2.7 Liitosjohdon kytkentärasian sijoitus saunassa

A = Ilmoitettu vähimmäissuojaetäisyys

1. Suositeltava kytkentärasian sijoituspaikka.
2. Tällä alueella tulisi käyttää silumiinirasiaa.
3. Tätä aluetta pitäisi välttää ja käyttää aina silumiinirasiaa.

Muilla alueilla on käytettävä lämmönkestävää rasiaa (T 125 °C) ja lämmönkestäviä johtimia (T 170 °C). Kytkentärasian luo pitää olla esteetön pääsy. Sijoitettaessa rasia alueille 2 ja 3 on selvitettävä paikallisen energialaitoksen ohjeet ja määräykset.



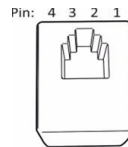
Kuva 7 Kytkentärasian sijoituspaikka

2.8 Kauko ohjaus

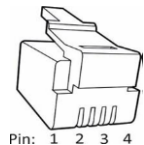
Kiuasta voidaan kauko-ohjata kytkemällä piirikortin RJ10 liittimiin 3 ja 4 sulkeutuva kosketintieto, joka voi olla myös pulssi toiminen. Suositeltava kaapelin koko on AWG 24 tai 26. AWG 24 kaapelin maksimipituus on 200m käytettäessä Pure ohjainta. AWG 26 kaapelin maksimipituus on 130 m käytettäessä Pure ohjainta.

HUOM! Kiuas määräykset vaativat ovikytkimen käyttöä, kun kiuas käynnistetään saunan ulkopuolelta.

Kaukokäynnistyksen rinnalle voidaan kytkeä merkkivalo, joka ilmoittaa, kun kaukokäynnistys on käynnistännyt kiukaan. Merkkivalo osoittaa nopealla vilkkumisella häiriön, joka on aiheutunut saunan oven auki jäämisestä yli 5 minuutin ajaksi, tällöin kiuas on sammunut automaattisesti. Kiuas on päällä niin kauan kuin sen ohjauspaneelista on asetettu päällä olo aika (yksityiskäytössä maksimissaan 6 tuntia). Kauko-ohjauksesta voidaan myös sammuttaa kiuas.



Piirikortin RJ10 liittimen Pin -järjestys



RJ10 liittimen Pin -järjestys

Piirikortin RJ liittimet

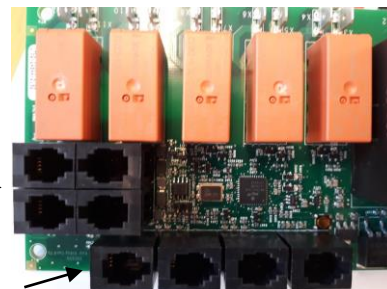
HUOM! Väärinkytkentä voi rikkoa piirikortin.

Lisä tuntoelin (NTC)			Kauko-ohjaus kytkin (Ext switch)			Ovikytin (Door switch)		
Pin 1			Pin 1			Pin 1		
Pin 2	NTC 10 kOhm	3,3 V	Pin 2			Pin 2	Hälytys led	GND
Pin 3	NTC 10 kOhm	CPU	Pin 3	To switch	GND	Pin 3	Ovikytin	GND
Pin 4			Pin 4	To switch	12 VDC	Pin 4	Ovikytin	12 VDC

Tuntoelin sensori (Sec/NTC)		
Pin 1	Rajoitin	GND
Pin 2	NTC 10 kOhm	3,3 V
Pin 3	NTC 10 kOhm	CPU
Pin 4	Rajoitin	10V

Taulukko 3 Piirikortin RJ liittimien kytkentäjärjestys

Ohjauspaneelin RJ 10 liittimet



Kuva 8 . RJ 10 liittimien järjestys. Tuntoelin, Ovikytin, Kauko-ohjaus, Lisä NTC

2.9 Ovikytkin

Ovikytkimellä tarkoitetaan määräyksien mukaista saunan ovenssa olevaa kytkintä. Ovikytkin vaaditaan yleisissä ja yksityiskäytössä olevissa saunoissa, sellaisissa saunoissa joissa kiukaan päälle kytkentä voidaan tehdä muualta kuin itse saunasta, esim. On / Off painonapilla tai vastaavalla tavalla.

Ohjauspaneeli huomioi automaattisesti kun ovikytkin on kytketty kiukaan OLEA 99 piirikortille. Ensimmäisellä kerralla asennuksen jälkeen suljetaan saunan ovi sekä tämän jälkeen sähkö päälle kiukaan pääkytkimestä.

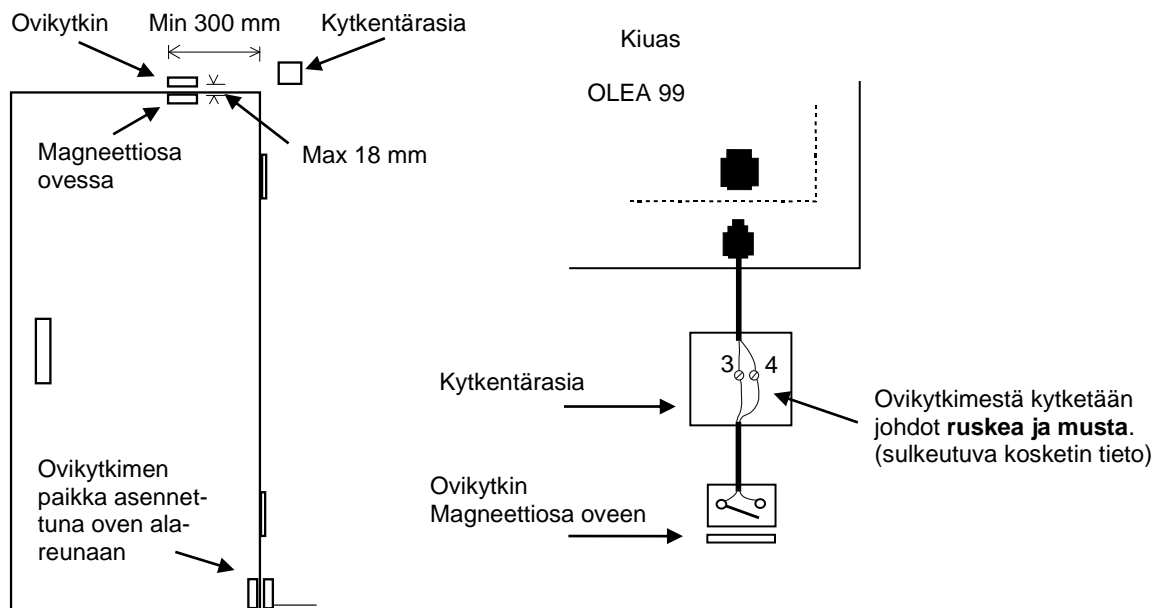
Mikäli ovi avataan ennen lämmitysjakson alkamista, (ennakko ajastimella asetettu kiukaan lämmitys) menee automaattikäyttö (kaukokäyttö) pois päältä 1 minuutin kuluttua ja vaatii oven sulkemisen ja uudelleen käynnistämisen ohjauspaneelista.

Mikäli kiukaan päällä olo aikana ovi jää auki yli 5 minuutin ajaksi, kytketty kiuas pois päältä automaattisesti. Kiuas saadaan päälle uudelleen ohjauspaneelista oven sulkemisen jälkeen. Häiriö merkkivalo alkaa vilkkumaan mikäli sellainen on kytketty, katso alla kytkentäohje.

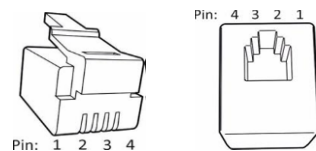
Ovikytkimen asennus- ja kytkentäohje

Ovikytkin asennetaan löylyhuoneen ulkopuolelle oven yläreunaan vähintään 300mm oven sisänurkasta. Kytkin osa asennetaan oven karmiin ja magneetti oveen. Kytkimen etäisyys magneetista max 18 mm. Ovikytkin asennus oven yläreunaan, suositellaan käytettäväksi TylöHelon mallia tuotenumero 0043233, SSTL 8260371.

Ovikytkin asennus oven alareunaan, suositellaan käytettäväksi TylöHelon mallia , tuotenumero SP11000326, 8263280. Katso ohje pakkauksen asennus- ja käyttöohjeesta.



Kuva 9 Ovikytkimen asento



Kuva 10. RJ 10 liittimen Pin -järjestys

Ovikytkin (Door switch)			Johdin väri
Pin 1			
Pin 2			
Pin 3	Ovikytkin	GND	Oranssi
Pin 4	Ovikytkin	12 VDC	Vihreä / Valkoinen

Taulukko 4 Ovikytkimen kytkentä

2.10 KytKentäkaava

<p>Teho, Effekt, Входное Input, Potencia Leistung, Moc Vöimsus, Wejskie Puissance, Ingresso Potenza, Bement</p> <p style="text-align: center;">kW</p>	<p>Lämpövastukset, Värmeelement, Tennid, Heating elements, Heizeelement, Resistores Térmicos, Éléments chauffants, Elementy grzewcze, Elemento riscaldante, Kütteelement Varmelegemer, ТЭНы, Fütöelemek,</p> <p style="text-align: center;">230 V</p>
	<p>SEPC 235</p> <p>1500 W</p>
3,0	1,2

230V - 240V 1N~ / 2~

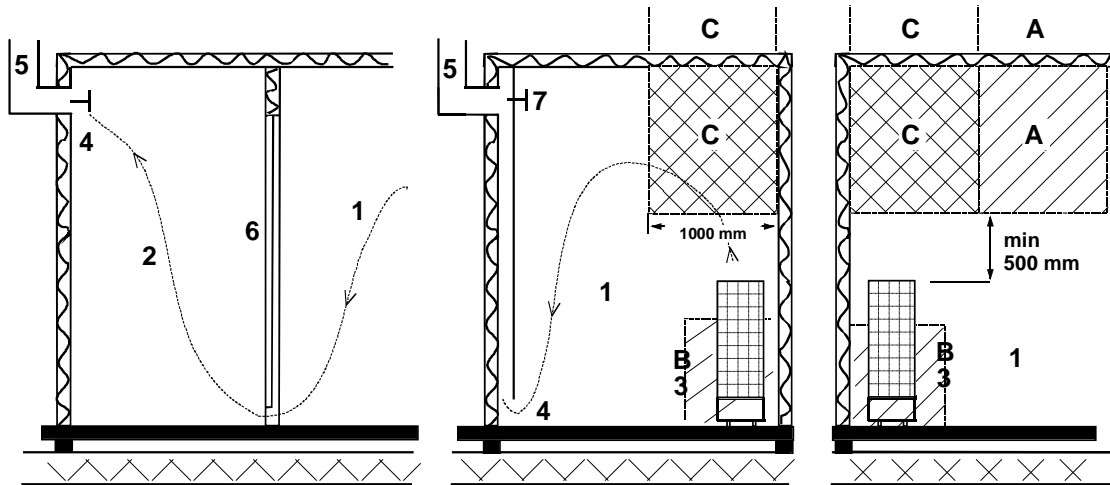
400V - 415V 2N~

1. Syöttö / Nätet / Stromnetz / Power input / Stroomaansluiting / Puissance absorbée / Leejas jauda / Toide / Wejście zasilania / Входное напряжение / Napájení / Ingresso alimentazione
2. Sähkölämmituksen vuorottelu/ El.förregling av annan el. förbrukare/ Interrupteur du chauffage électrique / contact de signal / Signal kontakt / signál kontaktu / Signal contact / signaalcontact / Signal kontakts / сигнала Elektrikütte kontakt / Wisselschakelaar elektrische verwarming, / Sterowanie ogrzewaniem elektrycznym
3. Saunavalvo / Bastu belysning / Saunabeleuchtung / Sauna light. / Sauna licht max 100W. / Ampoule du sauna / Sauna swiatla max / Pirts apgaismojums maksimāli / Saunalamp / Сауна свет. макс / Osvitlení sauny
4. Ohjauskeskus / Styrypanel / Steuergerät / Control panel. / Panneau de commande / Bedieningspaneel Panel de control / Пульт управления / Panel sterujący / Table de commande / Vadibas pults / Juhtimiskeskus Vadibas pults / Juhtimiskeskus / Пульт управления
5. Tuntoelin / Sensor / Fühler / Capteur / Sensor e / Czujnik / Датчик / Senzor / Érzékelő /
6. Ovikytkin / Dörrströmbrytare / Door switch / Türschalter / Interrupteur de porte / Interruptor de puerta / Дверной выключатель / Rozłącznik na drzwiach
7. Kauko-ohjaus / Fjärrkontroll / Remote control / Fernsteuerung / Télécommande / Control remoto / Дистанционное управление / Zdalne sterowanie / Dálkové ovládání / Afstandsbediening /
8. Tuntoelin extra / Sensor extra / Fühler extra / Capteur appoint / Dodatkowy czujnik / Дополнительный датчик / Sensore extra / Senzor extra / Érzékelő extra

354 SKMS 3 A

Kuva 11 KytKentäkaava

2.11 Suositeltava saunan ilmanvaihto



Kuva 12 Suositeltava ilmanvaihto saunassa

- | | | |
|-------------------------------------------------------------------------------------------------------------|------------------------|---------------------------|
| 1. Saunahuone | 3. Sähkökiuas | 5. Poistohormi tai kanava |
| 2. Pesuhuone | 4. Poistoilmaventtiili | 6. Saunahuoneen ovi |
| 7. Tähän voidaan laittaa myös tuuletusventtiili, joka pidetään kiinni saunaa lämmitettäessä ja kylpettäessä | | |

A- alueelle voidaan sijoittaa raitisilman sisääntuloventtiili. Tässä on huomioitava, että sisään tuleva raitisilma ei häiritse (jäähdytä) katonrajassa olevaa kiukaan termostaattia.

B- alue on raitisilman sisääntuloalue, kun saunassa ei ole koneellista ilmanvaihtoa. Tässä tapauksessa poistoilmaventtiili sijoitetaan vähintään 1 m korkeammalle kuin sisään tuleva venttiili.

C- ALUEELLE EI SAA ASENTAA RAITISILMAN SISÄÄNTULOVENTTIILIÄ, JOS KIUASTA OHJAAVA TERMOSTAATTI ON MYÖS ALUEELLA C.

2.12 Saunan lämmitys

Varmista ennen kiukaan päälle kytkemistä, että sauna on siinä kunnossa, että siellä voi sauna. Kun lämmität saunaa ensimmäistä kertaa, kiuas saattaa lämmitessään erittää hajua. Mikäli näin tapahtuu, kytke kiuas hetkeksi pois päältä ja tuuleta sauna. Sen jälkeen voit kytkeä kiukaan uudelleen päälle.

Saunan lämmitys tulisi aloittaa noin tunti ennen kylpemistä, jotta kivet ehtivät lämmitä kunnolla ja saunahuoneen lämpötila tasaantua.

Miellyttävät, pehmeät löylyt saavutetaan noin 70 °C:n lämpötilassa.

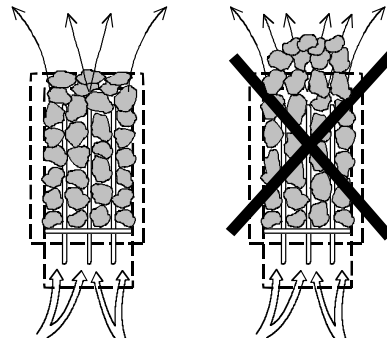
Ongelmatilanteissa ota yhteyttä valmistajan takuuhuoltoliikkeeseen.

Kiukaan päälle ei saa asettaa esineitä eikä sen päällä tai läheisyydessä kuivattaa vaatteita.

2.13 Kiuaskivet

Hyvien kiuaskivien tulisi täyttää seuraavat ehdot:

- Kivien tulisi kestää hyvin lämpöä ja löylyveden höyrystymisestä aiheutuvia lämmönvaihteluja.
- Kivet tulisi vielä pestä ennen käyttöä, jotta hajuja ja pölyä ei pääse ilmaan.
- Kivissä tulisi olla epätasainen pinta, jolloin vesi "tarttuu" kiven pintaan ja höyrystyy tehokkaammin.
- Kivet tulisi olla kooltaan riittävän suuria (50 - 70 mm), jotta ilma kulkee hyvin kivitilan läpi. Näin vastukset kestävät kauemmin ehjinä.
- Kivet tulisi latoa harvaan, jotta ilmankierto kivitilan läpi olisi mahdollisimman hyvä. Vastuksia ei saa kiilata yhteen eikä runkoa vasten.
- Kivitila on tyhjennettävä riittävän usein, vähintään kerran vuodessa yksityisessä käytössä, jolloin pienet ja rikkoontuneet kivet poistetaan ja uusia kiviä laitetaan tilalle.
- Yleisessä käytössä kivitila on tyhjennettävä vähintään joka toinen kuukausi.
- Kivet ladotaan siten, että vastukset peittyvät. Vastusten päälle ei tule kuitenkaan latoa suurta kivikekkoa. Sopiva kivimäärä löytyy sivun 5 taulukosta 1. Kivipakkauksessa mahdollisesti olevia pieniä kiviä ei tule laittaa kiukaaseen.
- Takuu ei korvaa vikoja, jotka aiheutuvat pienien ja tiukkaan ladottujen kivien estäessä ilmankierron kiukaan kivitilan läpi.
- Keraamisia kiviä ei saa käyttää. Keraamiset kivet voivat vaurioittaa kiusta. Kiukaan takuu ei kata syntyneitä vaurioita.
- Vuolukivien käyttö kiuaskivinä on kielletty. Kiukaan takuu ei kata syntyneitä vaurioita.
- Laavakivien käyttö kiuaskivinä on kielletty. Kiukaan takuu ei kata syntyneitä vaurioita.
- **KIUSTA EI SAA KÄYTTÄÄ ILMAN KIVIÄ**



2.14 Jos kiuas ei lämpene

Mikäli kiuas ei lämpene, tarkista että

- virta on kytkettynä.
- kiukaan etusulakkeet ovat ehjät.
- onko ohjauspaneelissa virheilmoitusta viasta. Jos ohjauspaneelissa on virheilmoitus, lue ohjauspaneelin käyttöohje.

HENKILÖN, JOKA KIUKAAN ASENNUKSEN SUORITTAI, TULEE JÄTTÄÄ TÄMÄ OHJE HUONEISTOON ELI TULEVALLE KÄYTTÄJÄLLE.

2.15 Helo-WT Tekniikka Piccolo Pure kiukaassa

Helo Water Tech (Helo-WT) tekniikka hyödyntää kiukaan lämpöenergiaa veden lämmittämiseen ja kosteuden nostamiseen ilman erillistä lämmönlähdettä. Valmiiksi kostutettu ilma parantaa saunan ilmastoa, ja samalla voidaan höyrystää erilaisia hajusteita tai suoloja nautinnon lisäämiseksi.

Kiukaan mukana tulee kannellinen vesiastia joka voidaan asentaa leveämpään vastus väliin. Vesiastia asennetaan siinä kiviladonnan vaiheessa kun kiuaskiviä on ladottu n. 2/3 osaa.

Vesiastian tilavuus on n. 1,4 litraa. Veden kiehuminen täydellä vesimäärällä kestää n. 1 - 2 tuntia säädetystä lämpötilasta riippuen.

Vesi on suositeltavaa kaataa vesiastiaan silloin kun kiuas on kylmä. Vesi kaadetaan kannen ritiläaukkojen läpi. Vettä voi kaataa säiliöön vähemmän kun saunomisaika on lyhyempi.

Vesiastia tulee ottaa välillä pois ja puhdistaa epäpuhtauksista, kuten kalkista, ym. Kiviä joudutaan tällöin ottamaan vesisäiliön ympäriltä, jotta se irtoaa helpommin.

Vesi pitää kiehuessa saunatilaa kosteutta yllä, joten lämpötilaa voidaan pitää matalampana lämpimän tunteen siitä kärsimättä. Tarvittaessa lisä lämpöä ja kosteutta saadaan heittämällä vettä kiukaan yläosan kiviille.

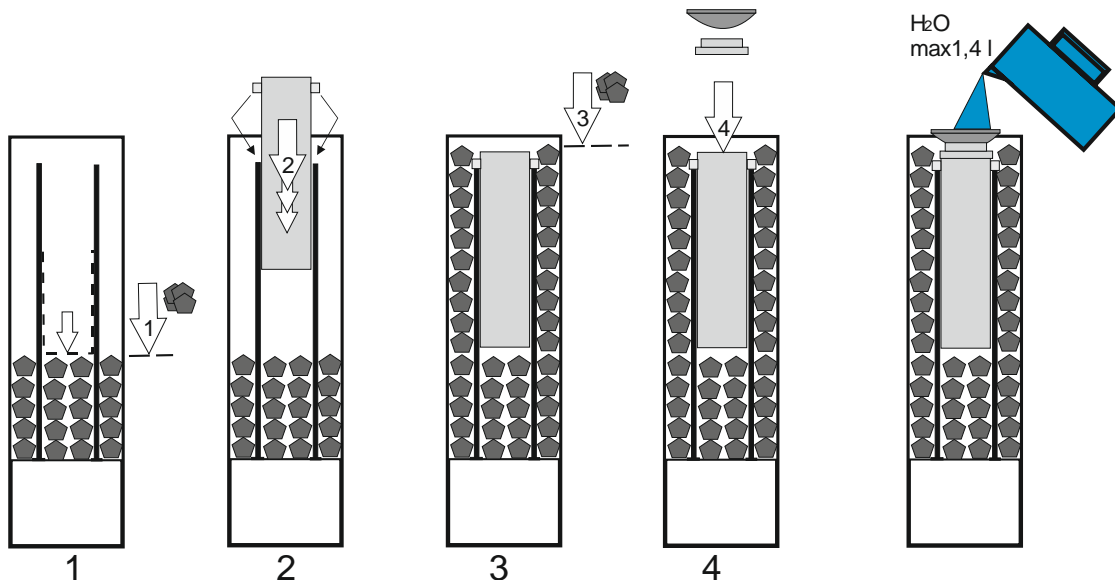
Vesiastiassa voidaan käyttää mietoja tuoksu esansseja, jotka ovat tarkoitettu kiuas käyttöön.

Vesiastian kannen päällä voidaan halutessa käyttää esim. vuoristosuola kiteitä, jotka liukenevat höyryävän veden mukana ja höyrystyvät saunan ilmaan. Jos vuoristosuola kiteitä laitetaan vesiastiaan, niin veden suolapitoisuus pysyy 26% suuruisena.

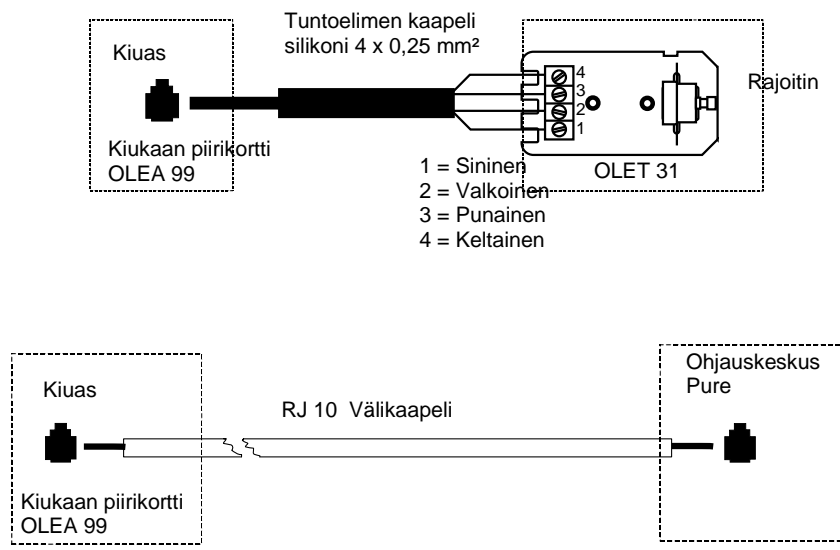
Älä käytä tankkia ilman vettä .

Poista tankki kiukaasta jos höyry toiminto ei miellytä. Tankki muuttuu muotoaan jos se ylikuumenee.

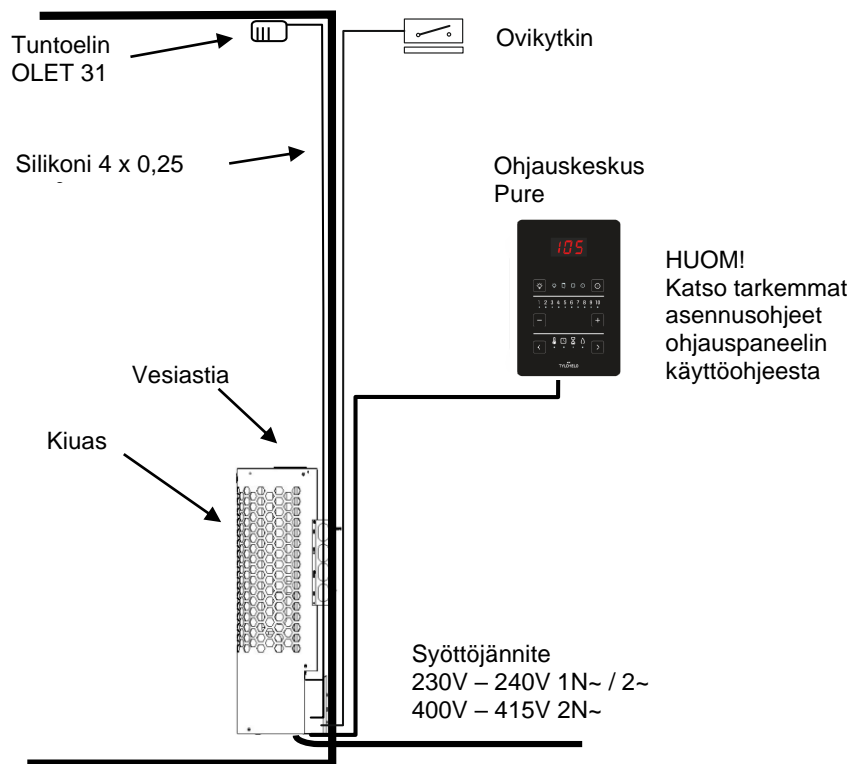
Jos poistat tankin kiukaasta, laita tilalle kiuaskiviä.



2.16 Periaatekuva, kun ohjauskeskuksena on Pure



Periaatekuva



Kuva 13 Periaatekuva kytkennästä

3. Piccolo Pure kiukaan varaosalista

Osa	Tuotenumero	Tuotenimitys	Piccolo 30 Pure
1	7712000	Vedonpoistolaite	1
2	5916320	Piirikortti OLEA 99	1
3	5716203	Finder rele	1
4	7801710	Sulake 3,15 AT	1
5	7817536	Sulakepesä	1
6	6101741	Kytkin OAAA 2	1
7	7306008	Kytkimen suojakumi	1
8	5208822	Vastus SEPC 235 1500W/230V	2
9	7513002	Ristiuraruuvi M5 x 10	2
10	SP4056305	Vesisäiliö	1
11	SP4056306	Kansi	1

Taulukko 5 Piccolo Pure -kiukaan varaosat

4. ROHS

Ympäristönsuojeluun liittyviä ohjeita

Tämän tuotteen käyttöön päätyttyä sitä ei saa hävittää normaalin talousjätteen mukana, vaan se on toimitettava sähkö- ja elektroniikkalaitteiden kierrätykseen tarkoitettuun keräyspisteeseen.

Symboli tuotteessa, käyttöohjeessa tai pakkauksessa tarkoittaa sitä.



Valmistusaineet ovat kierrätettävissä merkintänsä mukaan. Käytettyjen laitteiden uudelleenkäytöllä, materiaalien hyödyntämisellä tai muulla uudelleenkäytöllä teet arvokkaan teon ympäristömme hyväksi. Tuote palautetaan ilman kiuaskiviä ja verhoukiviä kierrätyskeskukseen.

Tietoa kierrätyspaikoista saat kuntasi palvelupisteestä.

Anvisningar för miljöskydd

Denna produkt får inte kastas med vanliga hushållsopor när den inte längre används. Istället ska den levereras till en återvinningsplats för elektriska och elektroniska apparater.

Symbolen på produkten, handboken eller förpackningen refererar till detta.



De olika materialen kan återvinnas enligt märkningen på dem. Genom att återanvända, nyttja materialen eller på annat sätt återanvända utsliten utrustning, bidrar du till att skydda vår miljö.

Produkten returneras till återvinningscentralen utan bastusten och eventuell täljstensmantel.

Vänligen kontakta de kommunala myndigheterna för att ta reda på var du hittar närmaste återvinningsplats.

Instructions for environmental protection

This product must not be disposed with normal household waste at the end of its life cycle. Instead, it should be delivered to a collecting place for the recycling of electrical and electronic devices.

The symbol on the product, the instruction manual or the package refers to this.



The materials can be recycled according to the markings on them. By reusing, utilising the materials or by otherwise reusing old equipment, you make an important contribution for the protection of our environment. Please note that the product is returned to the recycling centre without any sauna rocks and soapstone cover.

Please contact the municipal administration with enquiries concerning the recycling place.

Hinweise zum Umweltschutz

Dieses Produkt darf am Ende seiner Lebensdauer nicht über den normalen Haushaltsabfall Entsorgt werden, sondern muss an einem Sammelpunkt für das Recycling von elektrischen und elektronischen Geräten abgegeben werden.

Das Symbol auf dem produkt, der Gebrauchsanleitung oder der Verpackung weist darauf hin.



Die Werkstoffe sind gemäß ihrer Kennzeichnung wiederverwertbar. Mit der Wiederverwendung, der stofflichen Verwertung oder anderen Formen der Verwertung von Altgeräten leisten Sie einen wichtigen Beitrag zum Schutze unserer Umwelt. Dieses Produkt soll ohne Steine und Specksteinmantel an dem Sammelpunkt für Recycling zurückgebracht werden.

Bitte erfragen Sie bei der Gemeindeverwaltung die zuständige Entsorgungsstelle.

helo

REWARD YOURSELF

Installations-och bruksanvisning **Piccolo Pure**

ELAGGREGAT FÖR BASTU:

1217 – 30 – 040511

230V – 240V 1N~ / 2~

400V – 415V 2N~

STYRCENTRAL:

Pure



Innehåll	Sida
1.1. Kontrollera innan du badar	3
1.2. Basturum	3
1.3. Information för användaren	3
1.4. Användning av aggregatets styrcentral	3
2.Förberedelser för installation av bastuaggregatet	4
2.1. Installation	4
2.2. Installera sensorn nära en tilluftsventil	4
2.3. Takmontering av sensorn	4
2.4. Skyddsavstånd för aggregatet	5
2.5. Anslutning av bastuaggregatet till elnätet	6
2.6. Korskoppling av eluppvärmningen	6
2.7. Placering av anslutningskabelns kopplingsdosa i bastun	7
2.8. Fjärrstyrning	7
2.9. Dörrkontakt	8
2.10. Kopplingsschema	9
2.11. Rekommenderad ventilation i bastun	10
2.12. Uppvärmning av bastun	10
2.13. Bastustenar	11
2.14. Om aggregatet inte värms upp	11
2.15. Helo-WT--tekniken i aggregatet Piccolo Pure	12
2.16. Principskiss när styrcentral Pure	13
3.Lista över reservdelar till Piccolo Pure	14
4.ROHS	15

Bilder och tabeller

Bild 1 och Bild 2 Sensorn monteras på en vägg ska den fästas 40 mm från taket	5
Bild 3 Sensorns plats i taket	5
Bild 4. Placering av sensorn OLET 31 vid takmontering ovanför aggregatet....	5
Bild 5 Väggfästen på aggregat i	5
Bild 6 Väggfästen på aggregat i hörnsinstallation.	5
Bild 7 Placering av kopplingsdosa	7
Bild 8 Ordning på RJ10 -kontakter. Givare, dörrbrytare, fjärrkontroll, extra NTC	7
Bild 9 Montering av dörrkontakten	8
Bild 10 Stift-order av RJ 10	8
Bild 11 Kopplingsschema	9
Bild 12 Rekommenderad ventilation i bastun	10
Bild 13 Principskiss	13
Tabell 1 Skyddsavstånd	5
Tabell 2 Anslutningskablar och säkringar	6
Tabell 3 Kopplingsordning för RJ-kontakt don på kretskortet	7
Tabell 4 Anslutning av dörrkontakt	8
Tabell 5 Lista över reservdelar till Piccolo Pure	14

1. VARNINGAR

1.1. Kontrollera innan du badar

1. Att bastun är i lämpligt skick för bastubad.
2. Att dörren och fönstret är stängda.
3. Att stenarna i aggregatet är rekommenderade av tillverkaren, att stenarna täcker värmeelementen och är glest staplade.

OBS! Keramiska stenar får inte användas.

Aggregatets huvudströmbrytare sitter i botten på aggregatet, på höger sida sett framifrån.

Huvudströmbrytaren är markerad 0 - 1 med självhäftande etikett.

1.2. Basturum

Bastuns väggar och tak ska vara väl värmeisolerade. Alla ytor som lagrar värme, så som tegelytor och putsade ytor, ska isoleras. Vi rekommenderar att bastun kläs med träpanel invändigt. Om det finns byggmaterial som lagrar värme i bastun, som dekorationsstenar, glas etc., kan dessa ytor förlänga bastuns uppvärmningstid även om bastun för övrigt är väl isolerad (se sida 4, avsnitt 2. Förberedelser för installation av bastuaggregat).

1.3. Information för användaren

Denna apparat bör inte användas av barn under åtta år, personer med nedsatt fysisk, sensorisk eller mental förmåga eller med personer med bristande erfarenhet och kunskap om apparaten, såvida de inte har instruerats i säkert användande och om de risker som kan uppstå. Barn får inte leka med, rengöra eller utföra underhåll på apparaten utan övervakning. (7.12 EN 60335-1:2012)

1.4. Användning av aggregatets styrcentral

Se separat bruksanvisning för styrcentral.

Ytterligare information om bastubad hittar du på : www.tylohelo.com

Stapla om aggregatets stenar minst en gång varje år och byt ut söndervittrade stenar. På så sätt förbättras stentrymmets luftcirkulation och motståndet håller längre.

Kontakta den butik där tillverkarens garantiservice utförs om problemsituationer uppstår.

2. Förberedelser för installation av bastuaggregatet

Kontrollera följande innan aggregatet installeras.

- Aggregatets effekt (kW) i förhållande till bastuns volym (m³). Information om rekommenderade mått finns i Tabell 1 på sidan 5. Minimimåttet får inte underskridas och maximimåttet får inte överskridas.
- Bastun ska vara minst 1900 mm hög.
- Oisolerade och murade stenväggar förlänger uppvärmningstiden. Varje kvadratmeter putsad yta i tak eller på väggar ökar bastuns volym med 1,2 m³ och motsvarande effektbehov.
- Kontrollera i Tabell 2 på sidan 6 att säkringens storlek (A) och strömkabelns diameter (mm²) passar aggregatet.
- Kontrollera att skyddsavståndet runt aggregatet motsvarar rekommendationerna på sidan 5.
- Om du vill installera ditt Piccolo-aggregat i ett hörn ska du ta loss väggfästena från aggregatet, vrida dem 180 grader och sedan återmontera dem. Se bild 6 på sidan 5.
- Det måste finnas tillräckligt med utrymme för underhåll runt aggregatets styranordningar. Dörröppningen kan inkluderas i detta utrymme.

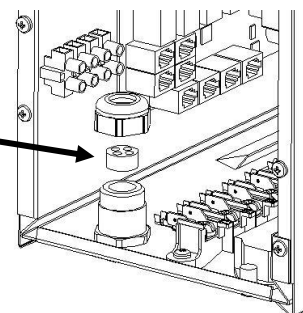
2.1. Installation

Aggregatet ska installeras med hänsyn till skyddsavstånden på sidan 5.

Väggar och tak får inte täckas med fiberförstärkt gipsplatta eller kläs med annat lättviktsmaterial eftersom de kan orsaka eldsvåda.

Endast ett aggregat får installeras i bastun.

Ta bort muttern och gummigenomföringen från dragavlastningsbussningen. Gör en lodrät skära på platsen där gummigenomföringen är i linje med hålet. För in kontrollpanelens RJ10 och kabeln genom dragavlastningsbussningen och för sedan in kabeln genom det hål du just skapade. Sensorkabeln kan föras in direkt genom hålet. Dra åt dragavlastningsbussningens nippel.

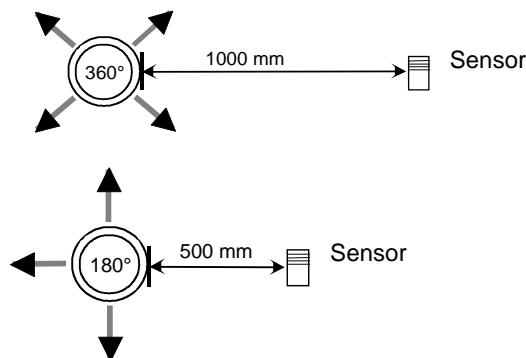


2.2. Installera sensorn nära en tilluftsventil

Luften i basturummet luft bör växlas sex gånger per timma.
Tilluftsledningens diameter måste vara mellan 50 och 100 mm.

En rund lufttillförselventil (360°) måste installeras minst 1000 mm från sensorn.

En lufttillförselventil med en flödesriktande panel (180°) måste installeras minst 500 mm från sensorn. Luftflödet måste riktas bort från sensorn.



2.3. Takmontering av sensorn

Vid takmontering ska ett hål på 5 mm borrar i sensorns hölje så att eventuellt kondenserat vatten kan rinna ut. Spruta inte vatten direkt mot sensorn och stänk inte vatten på den med bastuskopan.



Ø 5 mm

2.4. Skyddsavstånd för aggregatet

Effekt	Basturum			Minimivstånd för aggregat				Stenmängd
	Volym		Höjd	Från sida till vägg	Från front till bastubänk	Till golv	Till tak	
	min. m ³	max. m ³						
3,0 kW	2	4	1900	60	60	60	1050	ca. kg
								20 - 25

Tabell 1 Skyddsavstånd

Montering i hörn och på vägg: När sensorn OLET 31 monteras på en vägg ska den fästas 40 mm från taket på aggregatets mittlinje.

Alternativt kan givaren monteras i taket i mitten ovanför aggregatets se bild 3 och 4.

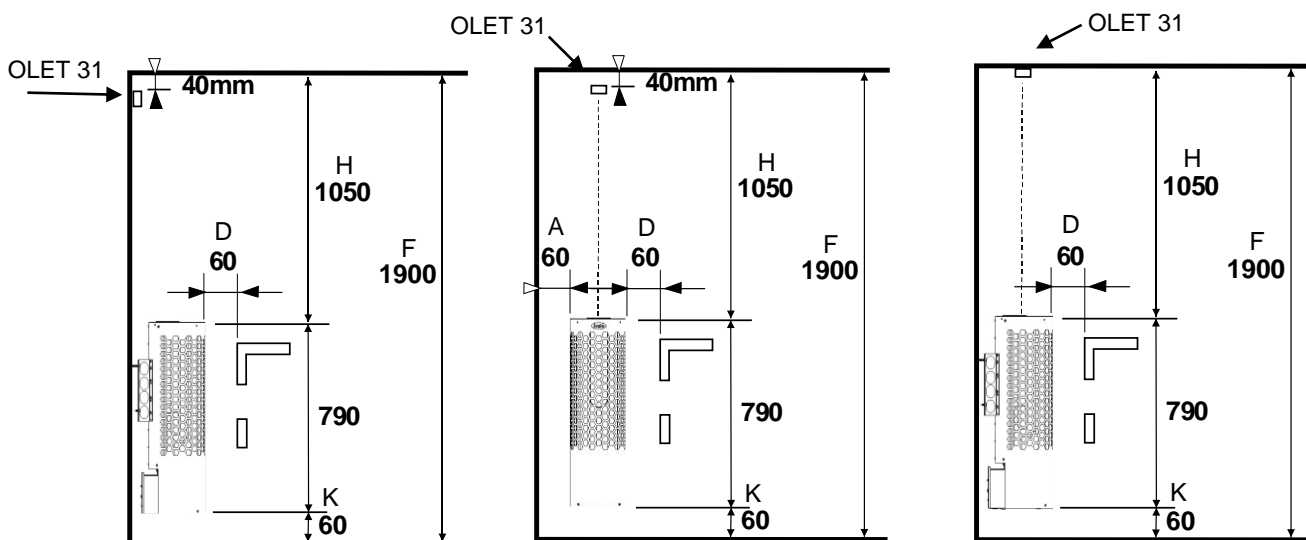


Bild 1 och Bild 2 Sensorn monteras på en vägg ska den fästas 40 mm från taket på aggregatets mittlinje.

Bild 3 Sensorns plats i taket

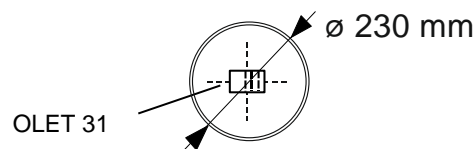


Bild 4. Placering av sensorn OLET 31 vid takmontering ovanför aggregatet, 230 mm

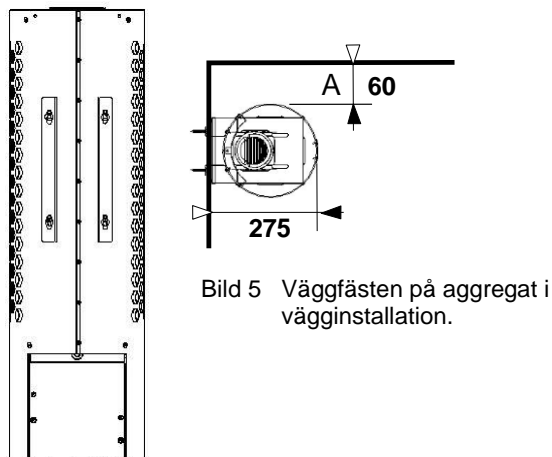


Bild 5 Vägghästen på aggregat i vägginstallation.

Bild 6 Vägghästen på aggregat i hörnsinstallation.

Om du vill installera ditt bastuaggregat i ett hörn ska du ta loss vägghästerna från aggregatet, vrida dem 180 grader och sedan återmontera dem.

2.5. Anslutning av bastuaggregatet till elnätet

Aggregatet får endast anslutas till elnätet av en behörig elektriker enligt gällande föreskrifter. Aggregatet ansluts halvfast till elnätet med hjälp av H07RN-F (60245 IEC 66)-kablar eller motsvarande. Övriga kablar (till signallampan och eluppvärmningens korskoppling) ska också vara av samma typ. PVC-kablar får inte användas som anslutningskablar.

En flerpolig kabel (t.ex. 7-polig) kan användas som anslutningssladd om spänningen är den samma. Om man inte har separata säkringar för styrström ska alla kablar ha samma diameter och passa huvudsäkringens.

Kopplingsdosan på bastuns vägg ska vara placerad innanför aggregatets säkerhetsavstånd. Kopplingsdosan ska placeras högst 500 mm från golvet. Se sidan 7

Om kopplingsdosan placeras mer än 500 mm från aggregatet kan den placeras högst 1 000 mm från golvet.

Effekt	Aggregatets anslutningskabel H07RN –F/60245 IEC 66		Säkring
	230 - 240V 1N~ / 2~	400 – 415V 2N~	
kW	mm ²	mm ²	A
3,0	3 x 2,5		1 x 16
3,0		4 x 1,5	2 x 10

Tabell 2 Anslutningskablar och säkringar

OBS! Att styra belysningen i bastun med kretskortet är bara möjligt med resistiva laster (glödlampor). Kretskortsreläet tål inte kapacitiva laster (switchade strömförsörjningsenheter). Om belysningsarmaturen i bastun har transformatorer, till exempel LED- eller halogenlampor, måste kretskortets relästyrning vara försedd med ett separat relä eller en separat kontaktor för att styra belysningen.

Aggregatets isolationsmotstånd:

Vid lagring kan fukt uppstå på aggregatets värmeelement. Detta kan orsaka läckström. Fukten försvinner efter ett par uppvärmningar. Koppla inte aggregatets eluttag till en jordfelsbrytare.

Du måste följa gällande elsäkerhetsbestämmelser vid installationen av aggregatet.

2.6. Korskoppling av eluppvärmningen

Eluppvärmningens korskoppling gäller bostäder med eluppvärmning.

I bastuaggregatet finns kopplingsstycken (märkta med 55) för styrning av eluppvärmningens korskoppling. Kopplingsstyckena N-55 och motstånden har en samtidig spänning på 230 V. Bastuaggregatets termostat styr också uppvärmningens korskoppling, d.v.s. uppvärmningen av bostaden aktiveras när bastutermostaten bryter strömmen till aggregatet.

2.7. Placering av anslutningskabelns kopplingsdosa i bastun

A = Minsta skyddsavstånd

1. Rekommenderad placering av kopplingsdosan.
 2. I detta utrymme bör en silumindosa användas.
 3. Detta utrymme bör undvikas. En silumindosa ska alltid användas.
- I andra utrymmen ska värmetåliga dosor (T 125 °C) och värmetåliga kablar (T 170 °C) användas. Kopplingsdosan får inte blockeras. Elleverantörens anvisningar och föreskrifter ska följas när dosan installeras i utrymme 2 eller 3.

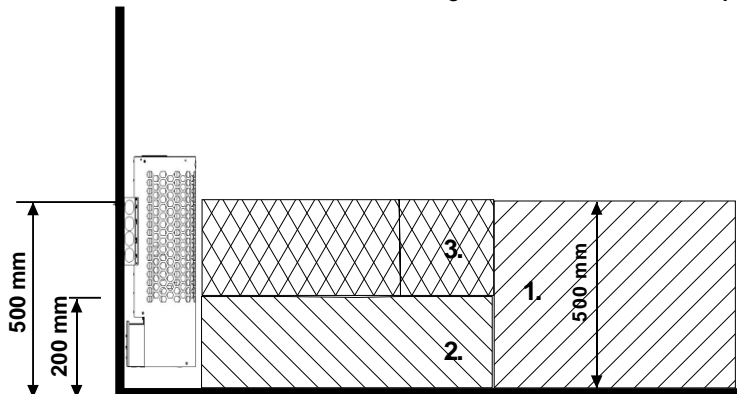


Bild 7 Placering av kopplingsdosa

2.8. Fjärrstyrning

Aggregatet kan fjärrstyras genom att man ansluter en sluten kontakt, som kan lösas ut via pulser, till anslutningarna 3 och 4 på ett RJ10-kretskort. Rekommenderad kabelstorlek är AWG 24 eller 26. Maxlängden på en AGW 24-kabel är 200 m vid användning av Pure-styrenhet.

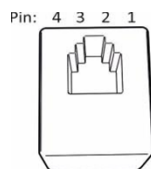
Maxlängden på en AGW 26-kabel är 130 m vid användning av Pure-styrenhet.

OBS! Bastu bestämmelserna kräver att man installerar en dörrkontakt om bastun kopplas på från en panel utanför bastun.

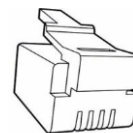
En märklampa kan kopplas till fjärrstarten, denna indikerar att ett fjärrkommando har startat bastun.

Om märklampen blinkar snabbt är det en indikation på ett fel, som har orsakats av att bastudörren stått öppen mera än 5 minuter, varvid bastuugnen stängts av automatiskt.

Bastu ugnen är påkopplad så länge som man ställt in på panelen (privatbruk max 6h). Med fjärrstyrningen kan man även stänga av bastuaggregatet när som helst.



Stiftlayout på en RJ10-kretskortskontakt



Stiftlayout på en RJ10-kontakt

OBS! Felaktiga anslutningar kan leda till att kretskortet förstörs.

Extragivare (NTC)			Fjärrkontrollsbrytare (ext. brytare)			Dörrkontakt		
Stift 1			Stift 1			Stift 1		
Stift 2	NTC 10 KOhm	3,3 V	Stift 2			Stift 2	Larm-LED	GND (jord)
Stift 3	NTC 10 KOhm	CPU	Stift 3	Till brytare	GND (jord)	Stift 3	Dörrkontakt	GND (jord)
Stift 4			Stift 4	Till brytare	12 VDC	Stift 4	Dörrkontakt	12 VDC

Givare (Sec/NTC)		
Stift 1	Ändstopp	GND (jord)
Stift 2	NTC 10 KOhm	3,3 V
Stift 3	NTC 10 KOhm	CPU
Stift 4	Ändstopp	10 V

Tabell 3 Kopplingsordning för RJ-kontaktdon på kretskortet

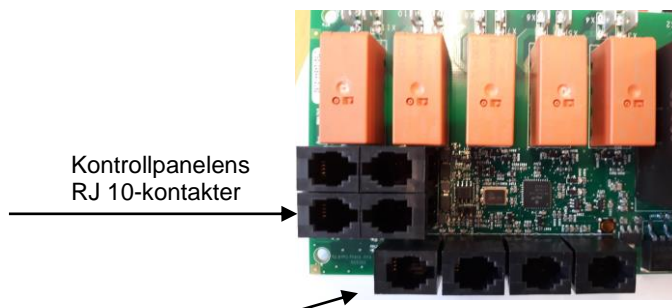


Bild 8 . Ordning på RJ10 -kontakter. Givare, dörrbrytare, fjärrkontroll, extra NTC

2.9. Dörrkontakt

Dörrkontakten är den kontakt som sitter på bastuns dörr. Kontakten uppfyller kraven i gällande bestämmelser. Alla offentliga och privata bastuutrymmen där bastuaggregatet kan startas från en plats utanför bastun, till exempel med en på/av-knapp eller liknande, måste vara försedda med en dörrkontakt.

Kontrollpanelen registrerar automatiskt när dörrkontakten ansluts till bastuaggregatets kretskort OLEA 99. När bastun används för första gången efter installation ska dörren till bastun stängas och aggregatet slås på med hjälp av huvudströmbrytaren.

Om dörren öppnas innan uppvärmningssekvensen startas (förinställd uppvärmning) inaktiveras den automatiska användningen (fjärranvändningen) efter en minut. När dörren har stängts ska funktionen startas om via kontrollpanelen.

Om dörren har varit öppen i mer än fem minuter medan aggregatet är igång stängs aggregatet automatiskt av. När dörren har stängts kan aggregatet startas på nytt via kontrollpanelen. Felindikeringslampan (om en sådan är installerad) börjar blinka. Se monteringsanvisningarna nedan.

Anvisningar för montering och anslutning av dörrkontakt

Dörrkontakten ska monteras på utsidan av bastun, på övre delen av dörrkarmen, minst 300 mm från det inre hörnet. Kontaktdelen ska monteras på dörrkarmen och magneten på själva dörren. Avståndet mellan kontakten och magneten ska vara 18 mm.

Om dörrkontakten ska monteras på den övre delen av dörren rekommenderar TylöHelo modellen TylöHelo med produktnummer 0043233, SSTL 8260371.

Om dörrkontakten ska monteras på den nedre delen av dörren rekommenderar TylöHelo modellen TylöHelo med produktnummer SP11000326, 8263280. Se monteringsanvisningarna och bruksanvisningen som medföljer aggregatet.

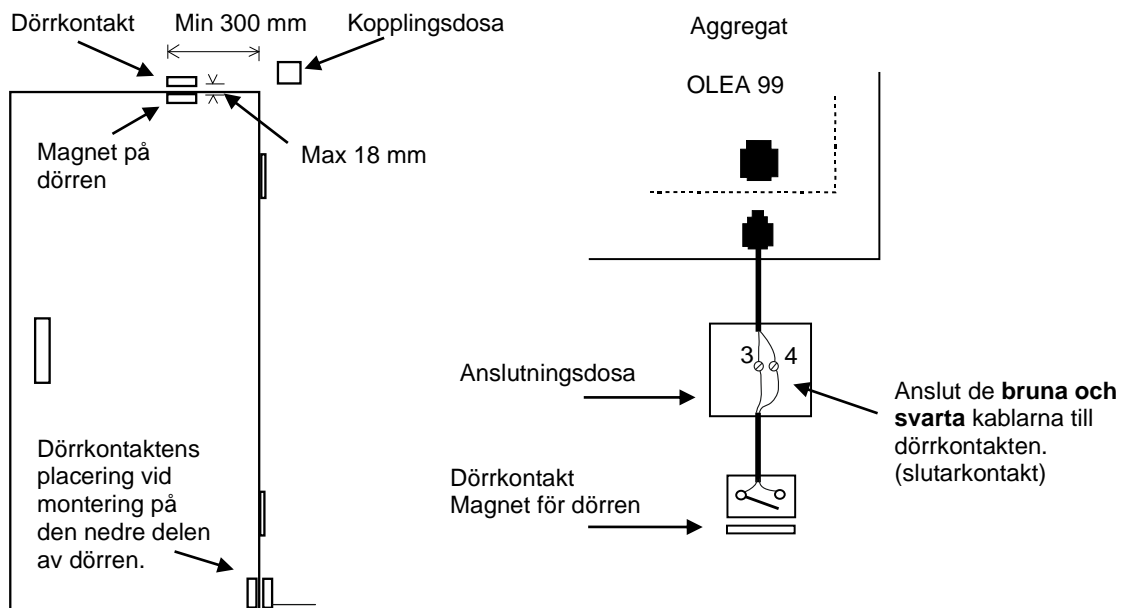


Bild 9 Montering av dörrkontakten

Bild 10 Stift-order av RJ 10

Dörrkontakt			Färg på ledare
Stift 1			
Stift 2			
Stift 3	Dörrkontakt	GND (jord)	Orange
Stift 4	Dörrkontakt	12 VDC	Grön/vit

Tabell 4 Anslutning av dörrkontakt

2.10. Kopplingschema

<p>Teho, Effekt, Входное Input, Potencia Leistung, Moc Vöimsus, Wejsie Puissance, Ingresso Potenza, Bement</p> <p style="text-align: center;">kW</p>	<p>Lämpövastukset, Värmeelement, Tennid, Heating elements, Heizelement, Resistores Térmicos, Éléments chauffants, Elementy grzewcze, Elemento riscaldante, Kütteelement Varmelegemer, ТЭНы, Fütöelemek,</p> <p style="text-align: center;">230 V</p>								
	<table border="1" style="width: 100%; border-collapse: collapse;"> <tr> <td style="width: 25%; text-align: center;">SEPC 235</td> <td style="width: 25%;"></td> <td style="width: 25%;"></td> <td style="width: 25%;"></td> </tr> <tr> <td style="text-align: center;">1500 W</td> <td></td> <td></td> <td></td> </tr> </table>	SEPC 235				1500 W			
SEPC 235									
1500 W									
3,0	1,2								

230V - 240V 1N~ / 2~

400V - 415V 2N~

1. Syöttö / Nätet / Stromnetz / Power input / Stroomaansluiting / Puissance absorbée / Leejas jauda / Toide / Wejście zasilania / Входное напряжение / Napájení / Ingresso alimentazione
2. Sähkölämmityksen vuorottelu/ El.förregling av annan el. förbrukare/ Interrupteur du chauffage électrique / contact de signal / Signal kontakt / signal kontaktu / Signal contact / signaalcontact / Signal kontakts / сигнала Elektrikütte kontakt / Wissenschakelaar elektrische verwarming, / Sterowanie ogrzewaniem elektrycznym
3. Saunavalo / Bastu belysning / Saunabeleuchtung / Sauna light. / Sauna licht max 100W. / Ampoule du sauna / Sauna swiatla max / Pirts apgaismojums maksimāli / Saunalamp / Сауна свет. макс / Osvitení sauny
4. Ohjauskeskus / Styrpanel / Steuergerät / Control panel. / Panneau de commande / Bedieningspaneel Panel de control / Пульт управления / Panel sterujący / Table de commande / Vadibas pulsts / Juhtimiskeskus / Puльта управления
5. Tuntoelin / Sensor / Fühler / Capteur / Sensor / Czujnik / Датчик / Senzor / Érzékelő /
6. Ovikytkin / Dörrströmbrytare / Door switch / Türschalter / Interrupteur de porte / Interruptor de puerta / Дверной выключатель / Rozłącznik na drzwiach
7. Kauko-ohjaus / Fjärrkontroll / Remote control / Fernsteuerung / Télécommande / Control remoto / Дистанционное управление / Zdalne sterowanie / Dálkové ovládání / Afstandsbediening /
8. Tuntoelin extra / Sensor extra / Fühler extra / Capteur appoint / Dodatkowy czujnik / Дополнительный датчик / Sensore extra / Senzor extra / Érzékelő extra

354 SKMS 3 A

Bild 11 Kopplingschema

2.11. Rekommenderad ventilation i bastun

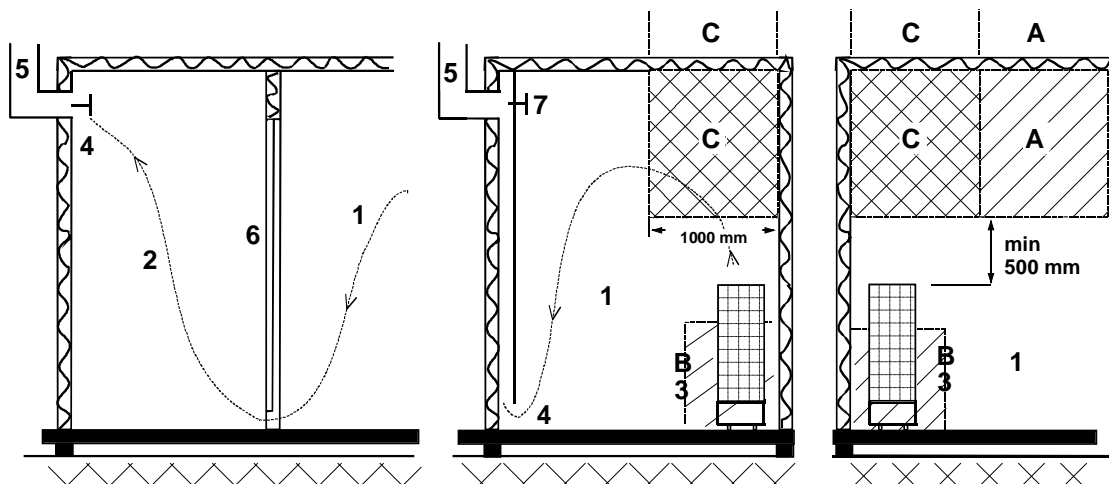


Bild 12 Rekommenderad ventilation i bastun

- | | | |
|-----------|-------------------------|---------------------------|
| 1. Bastu | 3. Elaggregat för bastu | 5. Rökgång eller rökkanal |
| 2. Badrum | 4. Avluftsventil | 6. Bastuns dörr |

7. Här kan man också installera en ventilationsventil som hålls stängd medan bastun värms upp och medan man badar.

Inom område A kan en inluftsventil för frisk luft placeras. Då måste man kontrollera att den friska luften som kommer in inte stör (kyler ned) aggregatets termostat som finns uppe vid taket.

Område B används för intag av frisk luft om bastun inte har en mekanisk ventilation. I detta fall ska avluftsventilen placeras minst 1 m högre än inluftsventilen.

INLUFTSVENTILEN FÖR FRISK LUFT FÅR INTE PLACERAS INOM OMRÅDE C OM TERMOSTATEN SOM STYR AGGREGATET OCKSÅ FINNS INOM OMRÅDE C.

2.12. Uppvärmning av bastun

Försäkra dig om att bastun är i lämpligt skick för att bada bastu innan aggregatet slås på. Aggregatet kan orsaka lukt när bastun värms upp för första gången. Om detta sker slås aggregatet av en stund och bastun vädras. Sedan kan du slå på aggregatet igen.

Bastun ska värmas upp ungefär en timme innan bastubadet så att stenarna hinner bli ordentligt varma och luften i bastun får en jämn temperatur.

Kontakta den butik där tillverkarens garantiservice utförs om problemsituationer uppstår.

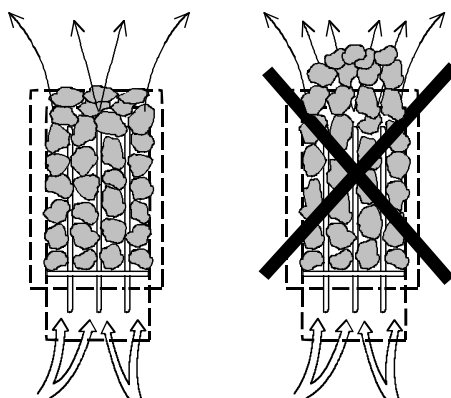
Bastubadet blir behagligt vid en temperatur på cirka 70 °C.

Inga föremål får placeras på aggregatet. Kläder får inte torkas på aggregatet eller i dess närhet.

2.13. Bastustenar

Bastustenar av bra kvalitet ska uppfylla följande villkor:

- Stenarna ska tåla hög värme och den värmeväxling som orsakas av att vattnet som kastas på stenarna förångas.
- Stenarna ska tvättas före användning för att undvika lukt och damm.
- Stenarna ska ha en ojämn yta så att det finns gott om ytor för vattnet att förångas på.
- Stenarna ska vara tillräckligt stora, ungefär 50-70 mm, för att luften ska kunna cirkulera mellan stenarna. På så vis förlängs värmeelementens hållbarhetstid.
- Stenarna ska staplas glest så att ventilationen mellan stenarna blir god. Värmeelementen får inte böjas ihop eller mot ramen.
- Stapla om stenarna regelbundet (minst en gång om året) och ersätt små och trasiga stenar med nya och större stenar.
- Töm stenfacket regelbundet, minst en gång per år vid privat bruk, och ta bort små och söndriga stenar och ersätt dem med nya stenar.
- Vid kommersiell användning ska detta ske minst en gång varannan månad.
- Stenarna ska staplas så att de täcker värmeelementen. Men stapla inte en stor hög med stenar på elementen. Information om lämplig mängd sten finns i Tabell 1 sidan 5. Eventuella små stenar i stenförpackningen ska inte staplas på aggregatet.
- Garantin täcker inte fel som orsakats av små och tätt staplade stenar som hindrar luftcirkulationen mellan stenarna.
- Keramiska stenar får inte användas. De kan orsaka skador på aggregatet som inte omfattas av garantin.
- Använd inte täljsten som bastusten. Skador till följd av detta täcks inte av ugnsgarantin.
- Använd Använd inte lavasten som bastusten. Skador till följd av detta täcks inte av ugnsgarantin.
- **AGGREGATET FÅR INTE ANVÄNDAS UTAN STENAR.**



2.14. Om aggregatet inte värms upp

Om aggregatet inte värms upp kontrolleras att:

- strömmen är påslagen
- aggregatets huvudsäkringar är hela
- styranordningen inte visar några felmeddelanden. Om styranordningen visar ett felmeddelande finns information i bruksanvisningen för styranordningen.

DEN PERSON SOM INSTALLERAR AGGREGATET SKA LÄMNA KVAR DENNA BRUKSANVISNING TILL ANVÄNDARNA.

2.15. Helo-WT tekniken i aggregatet Piccolo Pure

Helo Water Tech (Helo-WT) -tekniken utnyttjar bastuaggregatets värmeenergi för uppvärmning av vatten och ökning av luftfuktigheten utan separat värmekälla. Förfuktad luft förbättrar luften i bastun, och samtidigt kan man förångas olika slags dofter eller salter för att öka njutningen.

Med bastuaggregatet medföljer en vattenbehållare med lock som kan monteras i det bredare mellanrummet mellan elementen. Vattenbehållaren monteras när ca 2/3 av bastustenarna har lagts in.

Vattenbehållaren rymmer ca 1,4 liter. Det tar ca 1–2 timmar för vattnet att koka i en full behållare beroende på inställd temperatur.

Vattnet bör fyllas på i behållaren när aggregatet fortfarande är kallt. Vattnet hälls i genom lockets galler. Man kan fylla på lite mindre mängd vatten i behållaren om man badar en kortare tid.

Vattenbehållaren bör tas bort emellanåt för rengöring, t.ex. för borttagning av kalk etc. Då måste bastustenar tas bort runt vattenbehållaren så att behållaren lossnar lättare.

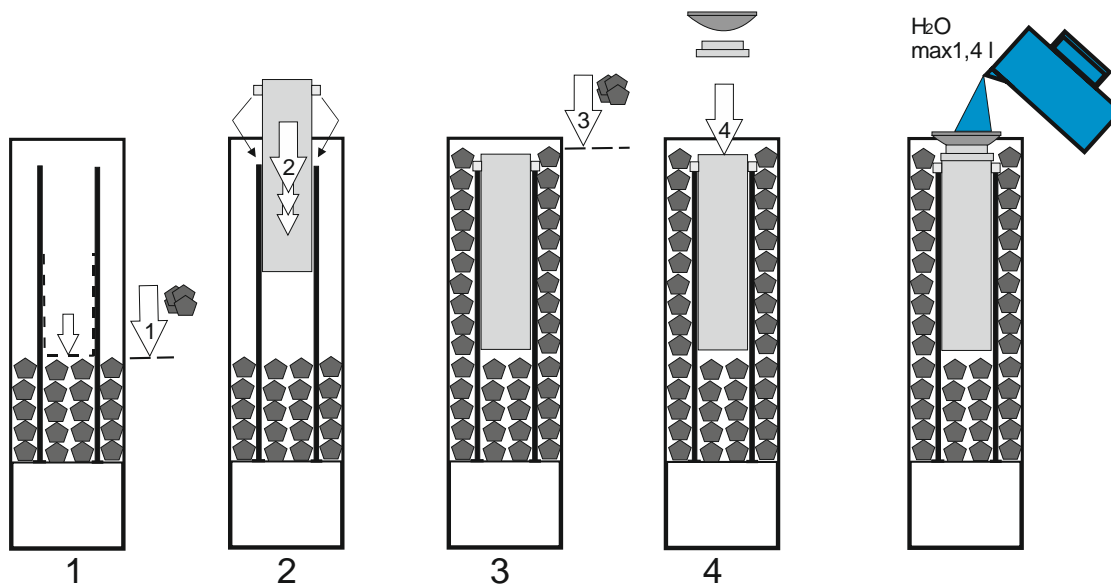
När vattnet kokar upprätthåller det fukten i bastuutrymmet, och därigenom kan temperaturen hållas lägre utan att värmekänslan blir lidande. Vid behov får man mera värme och fukt genom att slänga vatten på stenarna i aggregatets övre del.

I vattenbehållaren kan man använda milda doftessenser avsedda för bastuaggregat.

Om man vill kan man på vattenbehållarens lock lägga t.ex. bergsaltkristaller som löses upp med det ångande vattnet och förångas i bastulufven. Om bergsaltkristallerna läggs i vattenbehållaren håller sig vattnets salthalt på 26 %.

Använd inte tanken utan vatten.

Ta bort tanken från aggregatet om du inte gillar ångfunktionen. Tanken ändrar form om den blir överhettad. Om du tar bort tanken från aggregatet, ersätt den med bastustenar.



2.16. Principskiss när styrcentral Pure

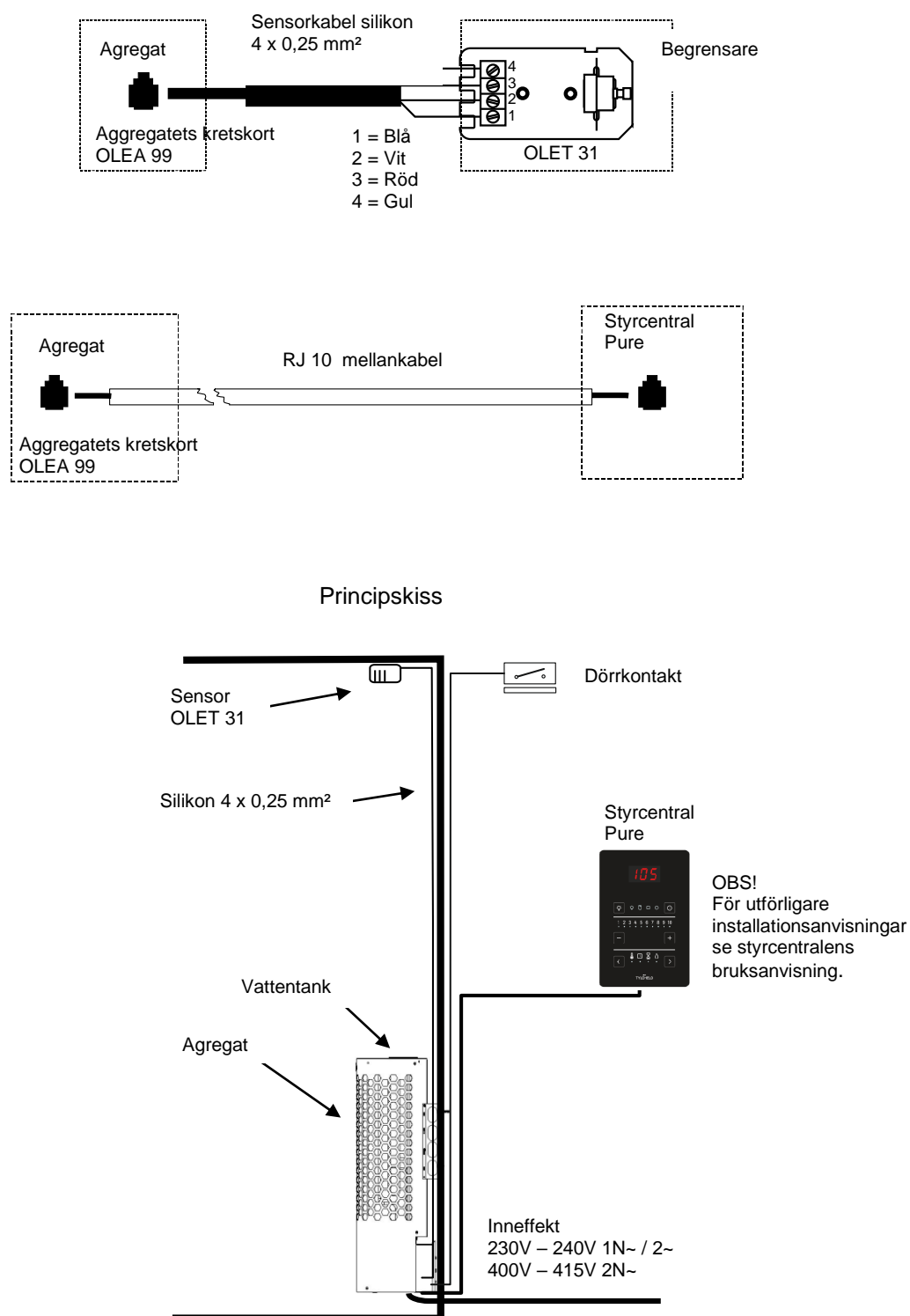


Bild 13 Principskiss

3. Lista över reservdelar till Piccolo Pure

Reservdel	Prduktnummer	Produktnamn	Piccolo 30 Pure
1	7712000	Dragavlastare	1
2	5916320	Kretskort OLEA 99	1
3	5716203	Finder relä	1
4	7801710	Säkring 3,15 AT	1
5	7817536	Säkringshållare	1
6	6101741	Strömbrytare OAAA 2	1
7	7306008	Gummiskydd för vippbrytare	1
8	5208822	Värmelement SEPC 235 1500W/230V	2
9	7513002	Skruv M5 x 10	2
10	SP4056305	Vattentank	1
11	SP4056306	Lock	1

Tabell 5 Lista över reservdelar till Piccolo Pure

4. ROHS

Ympäristönsuojeluun liittyviä ohjeita

Tämän tuotteen käyttöön päätyttyä sitä ei saa hävittää normaalin talousjätteen mukana, vaan se on toimitettava sähkö- ja elektroniikkalaitteiden kierrätykseen tarkoitettuun keräyspisteeseen.

Symboli tuotteessa, käyttöohjeessa tai pakkauksessa tarkoittaa sitä.



Valmistusaineet ovat kierrätettävissä merkintänsä mukaan. Käytettyjen laitteiden uudelleenkäytöllä, materiaalien hyödyntämisellä tai muulla uudelleenkäytöllä teet arvokkaan teon ympäristömme hyväksi. Tuote palautetaan ilman kiuaskiviä ja verhouksivä kierrätyskeskukseen.

Tietoa kierrätyspaikoista saat kuntasi palvelupisteestä.

Anvisningar för miljöskydd

Denna produkt får inte kastas med vanliga hushållssopor när den inte längre används. Istället ska den levereras till en återvinningsplats för elektriska och elektroniska apparater.

Symbolen på produkten, handboken eller förpackningen refererar till detta.



De olika materialen kan återvinnas enligt märkningen på dem. Genom att återanvända, nyttja materialen eller på annat sätt återanvända utsliten utrustning, bidrar du till att skydda vår miljö.

Produkten returneras till återvinningscentralen utan bastusten och eventuell täljstensmantel.

Vänligen kontakta de kommunala myndigheterna för att ta reda på var du hittar närmaste återvinningsplats.

Instructions for environmental protection

This product must not be disposed with normal household waste at the end of its life cycle. Instead, it should be delivered to a collecting place for the recycling of electrical and electronic devices.

The symbol on the product, the instruction manual or the package refers to this.



The materials can be recycled according to the markings on them. By reusing, utilising the materials or by otherwise reusing old equipment, you make an important contribution for the protection of our environment. Please note that the product is returned to the recycling centre without any sauna rocks and soapstone cover.

Please contact the municipal administration with enquiries concerning the recycling place.

Hinweise zum Umweltschutz

Dieses Produkt darf am Ende seiner Lebensdauer nicht über den normalen Haushaltsabfall entsorgt werden, sondern muss an einem Sammelpunkt für das Recycling von elektrischen und elektronischen Geräten abgegeben werden.

Das Symbol auf dem produkt, der Gebrauchsanleitung oder der Verpackung weist darauf hin.



Die Werkstoffe sind gemäß ihrer Kennzeichnung wiederverwertbar. Mit der Wiederverwendung, der stofflichen Verwertung oder anderen Formen der Verwertung von Altgeräten leisten Sie einen wichtigen Beitrag zum Schutze unserer Umwelt. Dieses Produkt soll ohne Steine und Specksteinmantel an dem Sammelpunkt für Recycling zurückgebracht werden.

Bitte erfragen Sie bei der Gemeindeverwaltung die zuständige Entsorgungsstelle.

helo

REWARD YOURSELF

Installation and User Manual **Piccolo Pure**

ELECTRIC SAUNA HEATER:

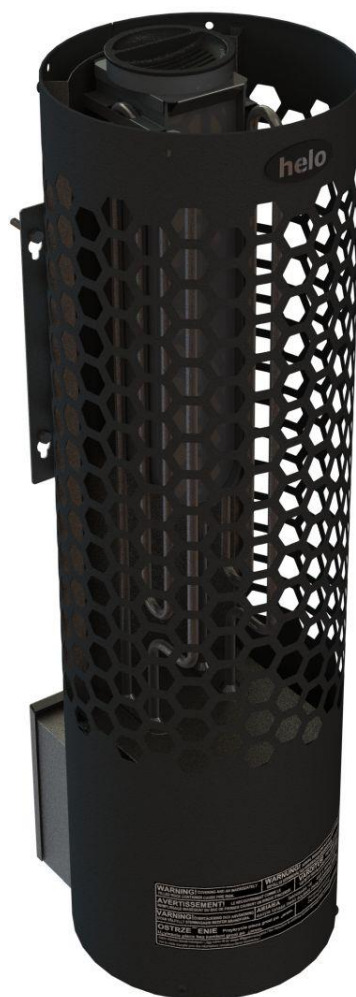
1217 – 30 – 040511

230V – 240V 1N~ / 2~

400V – 415V 2N~

CONTROL PANEL:

Pure



Contents	Page
1.1. Check before taking a sauna bath	3
1.2. Sauna room	3
1.3. Information for users	3
1.4. Operation of the sauna heater controls	3
2.Preparing for sauna heater installation	4
2.1. Installation	4
2.2. Installing the sensor near a supply air vent	4
2.3. Ceiling installation of the sensor	4
2.4. Sauna heater safety clearances	5
2.5. Connection of the sauna heater to the mains	6
2.6. Electric heating toggle	6
2.7. Locating the connecting box for the connection cable in the sauna room	7
2.8. Locat remote controlling	7
2.9. Door switch	8
2.10. Wiring diagram	9
2.11. Recommended sauna room ventilation	10
2.12. Heating the sauna	10
2.13. Sauna heater stones	11
2.14. If the sauna heater will not heat up	11
2.15. Helo-WT technology in a Piccolo Pure heater	12
2.16. Principle image when Pure is used as control panel	13
3.Piccolo Pure spare part list	14
4.ROHS	15
Figures and tables	
Figure 1 and 2 sensor is installed 40 mm from the ceiling on the centre line	5
Figure 3 Sensor installation to the ceiling	5
Figure 4 OLET 31 sensor position in a ceiling installation.....	5
Figure 5 Heater wall mounts on the heater in wall installation.	5
Figure 6 Heater wall mounts on the heater in corner installation.	5
Figure 7 Location for the connection box	7
Figure 8 Order of RJ 10 connectors. Sensor, Door switch, Remote control,	7
Figure 9 Installing the door switch	8
Figure 10 Pin – order of RJ 10	8
Figure 11 Wiring diagram for the sauna heater	9
Figure 12 Rekommeded sauna room ventilation	10
Figure 13 Priciple image when Pure is used as control panel	13
Table 1 Safety clearances	5
Table 2 Connection cable and fuses	6
Table 3 Coupling order of RJ connectors to circuit board	7
Table 4 Connecting the door switch.	8
Table 5 Piccolo Pure spare parts list	14

1. WARNINGS

1.1. Check before taking a sauna bath

1. The sauna room is suitable for taking a sauna bath.
2. The door and the window are closed.
3. The sauna heater is topped with stones that comply with the manufacturer's recommendations, the heating elements are covered with stones, and the stones are piled sparsely.

NOTE! Ceramic rocks are not allowed.

The heater's main switch is located at the bottom of the heater, on the right side as seen from the front.

The main switch is marked with a 0 – 1 sticker.

1.2. Sauna room

The walls and ceiling of a sauna room should be thermally well insulated. All surfaces that store heat, such as tiled and plastered surfaces must be insulated. It is recommended to use wooden panel cladding inside the sauna room. If there are heat storage elements in the sauna room, such as decorative stone, glass etc., note that these elements may extend the pre-heating period even though the sauna room is otherwise well insulated (see page 4, section 2. Preparing for sauna heater installation).

1.3. Information for users

This appliance may not be used by children aged less than eight years, by persons with reduced physical, sensory or mental capabilities, or by persons lacking experience and knowledge regarding its operation only if such have been given instructions on the safe use of the device and the risks involved. Children must not be allowed to play with the appliance or to clean and service it without supervision. (7.12 EN 60335-1:2012)

1.4. Operation of the sauna heater controls

Refer to the specific control panel operating instructions.

Rearrange the sauna stones at least once a year and replace any weathered stones. This enhances air circulation between the stones, which extends the useful life of the thermal resistors.

If you encounter any problems, please contact the manufacturer's warranty service shop.

For additional information about enjoying a sauna bath, please visit our website at :
www.tylohelo.com

2. Preparing for sauna heater installation

Check the following before installing the sauna heater.

- The ratio of the heater's input (kW) and the sauna room's volume (m³). Volume recommendations are presented in Table 1 on page 5. The minimum and maximum volumes must not be exceeded.
- The sauna room height must be a min. of 1900 mm.
- Uninsulated and masonry stone walls extend the preheating time. Each square metre of plastered ceiling or wall surface adds 1.2 m³ to the sauna room's volume.
- Check page 6 Table 2 for a suitable fuse size (A) and the correct diameter of the power supply cable (mm²) for the sauna heater in question.
- Conform to the specified safe clearance around the sauna heater. Please refer to page 5.
- If you want to install your Piccolo sauna heater in a corner, detach the wall mounts from the heater, twist them 180 degrees and then reattach them. Refer to Figure 6 on page 5.
- There should be enough room around the sauna heater controls for maintenance purposes. Also a doorway can be considered as a maintenance area.

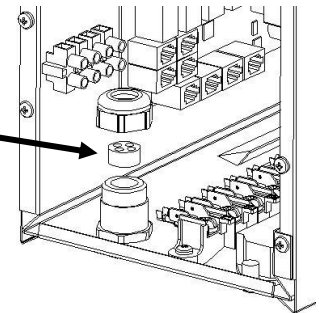
2.1. Installation

Follow the safety clearance specifications on page 5 when installing the sauna heater.

Walls or ceilings must not be clad with fibre-reinforced plaster board or other light-weight cladding, because they may cause a fire hazard.

Only a single sauna heater is allowed per sauna room.

Remove the nut and the rubber grommet from the strain relief bushing. Make a vertical split in the spot where the lead-in rubber grommet aligns with the hole. Insert the control panel's RJ10 and the cable through the strain relief bushing and insert the cable through the hole you just made. The sensor cable can be inserted directly through the hole. Tighten the strain relief bushing nipple.

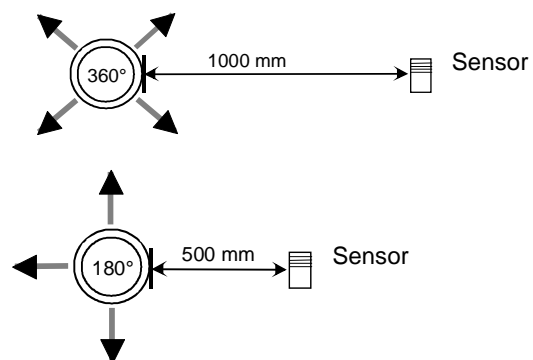


2.2. Installing the sensor near a supply air vent

The sauna room air should be exchanged six times in an hour. The diameter of the supply air pipe should be between 50 and 100 mm.

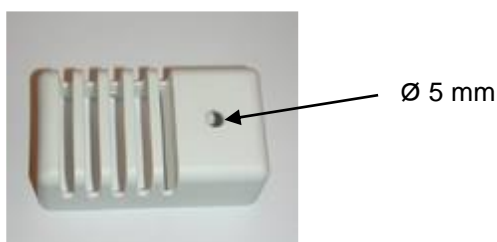
A circular air supply vent (360°) must be installed at least 1000 mm away from the sensor.

An air supply vent with a flow-directing panel (180°) must be installed at least 500 mm away from the sensor. Air flow must be directed away from the sensor.



2.3. Ceiling installation of the sensor

In ceiling installation, a 5-mm hole must be drilled to the sensor case to allow any condensed water to drain. Do not spray water directly towards the sensor or splash water at it with a sauna scoop.



2.4. Sauna heater safety clearances

Output kW	Sauna rom			Heater minimum clearances				Amount of stones In kg, approx. 20 - 25
	Volume		Height min. mm	From side to wall A mm	From front to sauna bench D mm	To floor K mm	To ceiling H mm	
	min. m ³	max. m ³						
3,0	2	4	1900	60	60	60	1050	

Table 1 Safety clearances

Corner and wall installations: The OLET 31 sensor is installed 40 mm from the ceiling on the centre line of the heater on a wall. Alternatively, the sensor can be installed on the ceiling above the centre of the heater – see figure 3 and 4.

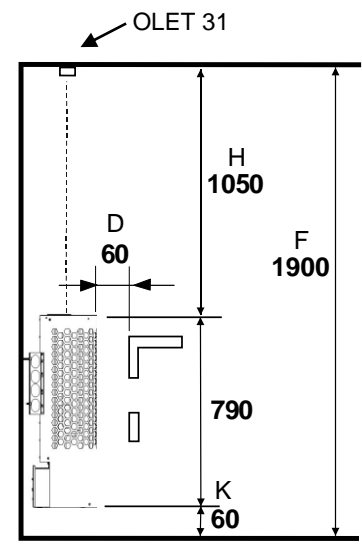
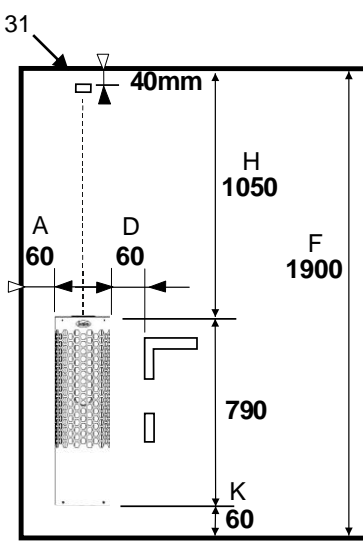
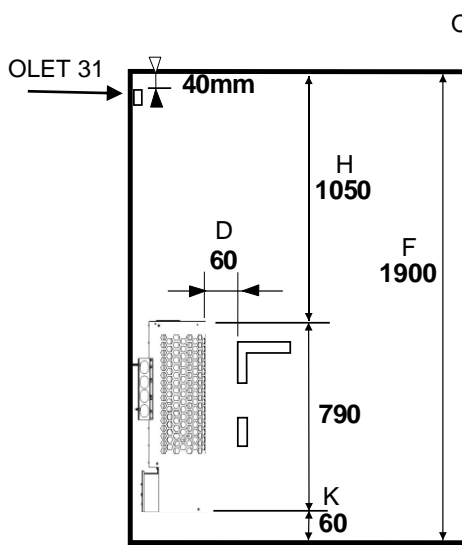


Figure 1 and 2 sensor is installed 40 mm from the ceiling on the centre line of the heater on a wall

Figure 3 Sensor installation to the ceiling

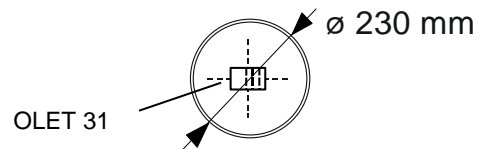


Figure 4. OLET 31 sensor position in a ceiling installation above the heater, 230 mm diameter.

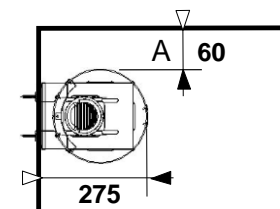
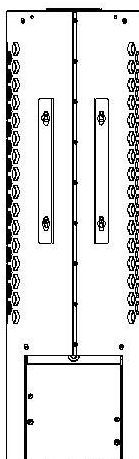


Figure 5. Heater wall mounts on the heater in wall installation.

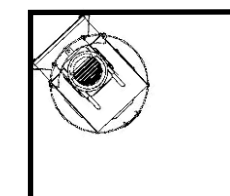
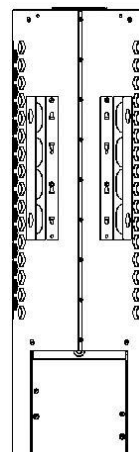


Figure 6
Heater wall mounts on the heater in corner installation.
If you want to install your sauna heater in a corner, detach the wall mounts from the heater, twist them 180 degrees and then reattach them.

2.5. Connection of the sauna heater to the mains

The sauna heater must be connected to the mains by a qualified electrician and in compliance with current regulations. The sauna heater is connected with a semi-permanent connection. Use H07RN-F (60245 IEC 66) cables or a corresponding type. Other output cables (signal lamp, electric heating toggle) must also adhere to these recommendations. Do not use PVC insulated cable as a connection cable for the sauna heater.

A multipolar (e.g. 7-pole) cable is allowed, if the voltage is the same. In the absence of a separate control current fuse, the diameter of all cables must be the same, i.e. in accordance with the front fuse.

The connecting box on the sauna wall should be located within the minimum safety clearance specified for the sauna heater. The maximum height for the connection box is 500 mm from the floor. See page 7.

If the connection box is located at over 500mm distance from the heater, the maximum height is 1000mm from the floor.

Power kW	Sauna heater's connection cable H07RN -F/60245 IEC 66		Fuse A
	230 - 240V 1N~ / 2~ mm ²	400 – 415V 2N~ mm ²	
3,0	3 x 2,5		1 x 16
3,0		4 x 1,5	2 x 10

Table 2 Connection cable and fuses

NOTE: Controlling the lights in the sauna with the circuit board is only possible with resistive loads (incandescent light bulbs). The circuit board relay cannot withstand capacitive loads (switched-mode power supply units). If the lighting fixtures in the sauna have transformers, for example LED or halogen lamps, the stove circuit board's relay control must be fitted with a separate relay or contactor for controlling the lights.

Sauna heater insulation resistance:

The sauna heater heating elements may absorb moisture from air, e.g. during storage. This may cause leakage currents. The moisture will be gone after a few heating sessions. Do not connect the heater power supply through a ground fault interrupter.

However, adhere to the effective electrical safety regulation when installing the sauna heater.

2.6. Electric heating toggle

Electric heating toggle applies to homes with an electric heating system.

Sauna heater has connections (marked N-55) for controlling the electric heating toggle. Connectors N-55 and the heating elements are simultaneously live (230V). The sauna heater thermostat also controls the heating toggle. In other words, home heating turns on once the sauna thermostat cuts power off the sauna heater.

2.7. Locating the connecting box for the connection cable in the sauna room

A = Specified minimum safety clearance

1. Recommended location for the connecting box
2. Silumin box recommended in this area.
3. This area should be avoided. Always use a silumin box.

In other areas, use a heat-resisting box (T 125 °C) and heat-resisting cables (T 170 °C). The connection box must be clear of obstacles. When installing the connection box to zones 2 or 3, refer to the instructions and regulations of the local energy supplier.

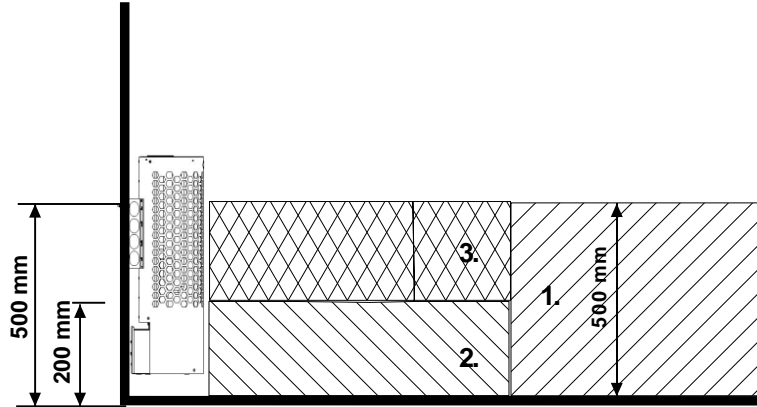


Figure 7 Location for the connection box

2.8. Locat remote controlling

The Heater can be remotely controlled by connecting a closed contactor, which can be pulse triggered, to connectors 3 and 4 of a RJ10 circuit board. The recommended cable size is AWG 24 or 26. The maximum length of an AWG 24 cable is 200 m when using a Pure controller.

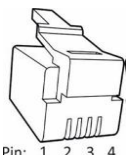
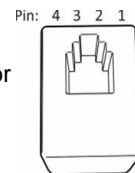
The maximum length of an AWG 26 cable is 130 m when using a Pure controller.

Note! The sauna standard requires a door switch if the sauna heater is controlled from outside the sauna.

An indicator light can be connected to the remote button terminal, it will be lit up when the remote command is activated. The indicator light shows an error by blinking rapidly, this error is caused by keeping the sauna door open for more than 5 minutes, the sauna heater will be shut down automatically.

The remotely operated sauna heater stays on as long as the setting in the control panel (in private us max 6h). The sauna heater can be shut off at any time by the remote-control device.

Pin layout of a RJ10 circuit board connector



Pin layout of a RJ10 connector

Circuit board RJ 10 connectors

NOTE: Incorrect connections may break a circuit board.

Additional sensor (NTC)			Remote control switch (Ext switch)			Door switch		
Pin 1			Pin 1			Pin 1		
Pin 2	NTC 10 kOhm	3.3 V	Pin 2			Pin 2	Alarm LED	GND
Pin 3	NTC 10 kOhm	CPU	Pin 3	To switch	GND	Pin 3	Door switch	GND
Pin 4			Pin 4	To switch	12 VDC	Pin 4	Door switch	12 VDC

Sensor (Sec/NTC)		
Pin 1	End stop	GND
Pin 2	NTC 10 kOhm	3.3 V
Pin 3	NTC 10 kOhm	CPU
Pin 4	End stop	10V

Table 3 Coupling order of RJ connectors to circuit board

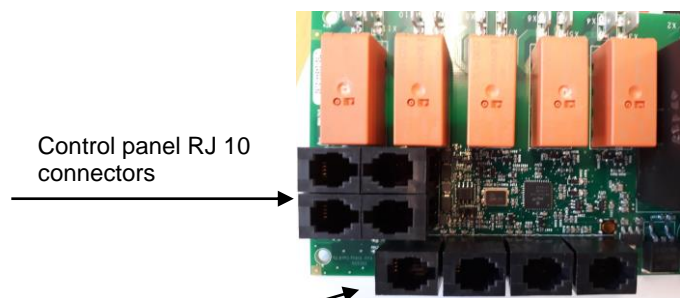


Figure 8 . Order of RJ 10 connectors. Sensor, Door switch, Remote control, Additional NTC

2.9. Door switch

The door switch refers to the switch on the sauna door. This switch complies with regulations. Public and private saunas must have a door switch, i.e. saunas where the heater can be switched on from outside the sauna, e.g. using an On/Off button or a similar method.

The control panel automatically registers when the door switch is connected to the heater's OLEA 99 circuit board. When using the sauna for the first time after the installation, close the door to the sauna room and turn on electricity using the heater's main switch.

If the door is opened before the heating sequence is started, (pre-set heating) automatic use (remote use) is disabled after one minute. The door must be closed and the function restarted from the control panel.

If the door has been left open for more than five minutes while the heater is on, the heater is automatically turned off. The heater can be turned on again from the control panel after the door is closed. The fault indicator light, if installed, will start flashing. See installation instructions below.

Door switch instructions for installation and connection

The door switch is installed outside the sauna room on the upper edge of the door, at least 300 mm from the inner corner. The switch part is installed on the door frame and the magnet is installed on the door. The distance between the switch and the magnet is 18 mm.

When the door switch is installed on the top part of the door, TylöHelo recommends using the TylöHelo model with product number 0043233, SSTL 8260371.

When the door switch is installed on the bottom part of the door, TylöHelo recommends using the TylöHelo model with product number SP11000326, SSTL 8263280.

See the installation and user instructions supplied with the heater for instructions.

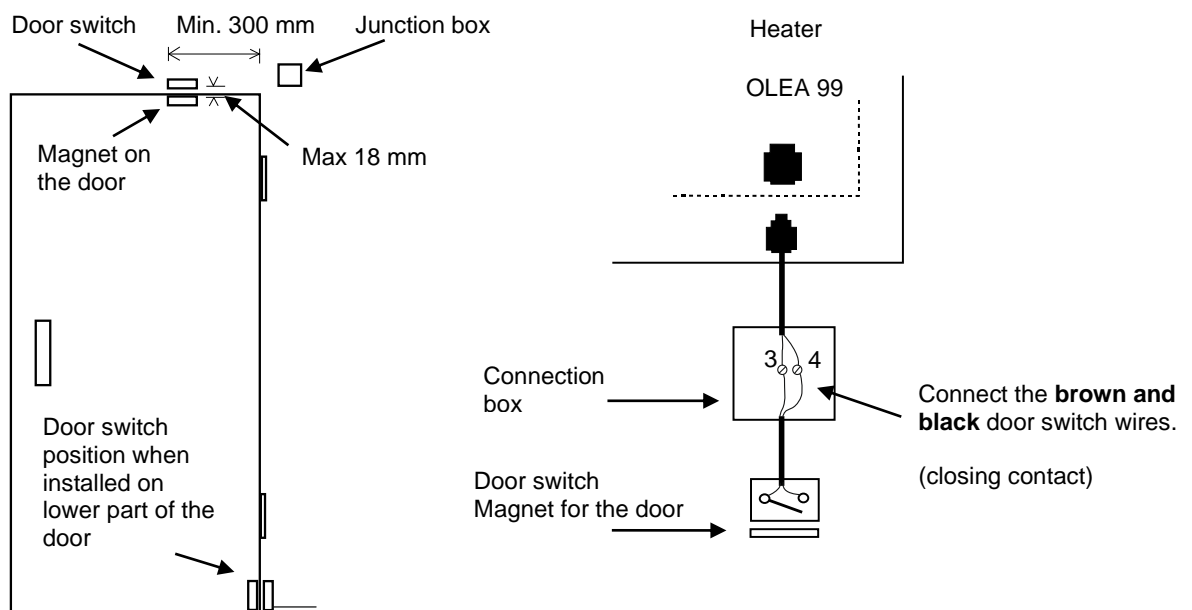


Figure 9 Installing the door switch

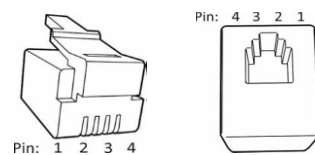


Figure 10. Pin layout of a RJ10 connector

Door switch		Conductor colour	
Pin 1			
Pin 2			
Pin 3	Door switch	GND	Orange
Pin 4	Door switch	12 VDC	Green/white

Table 4. Connecting the door switch.

2.10. Wiring diagram

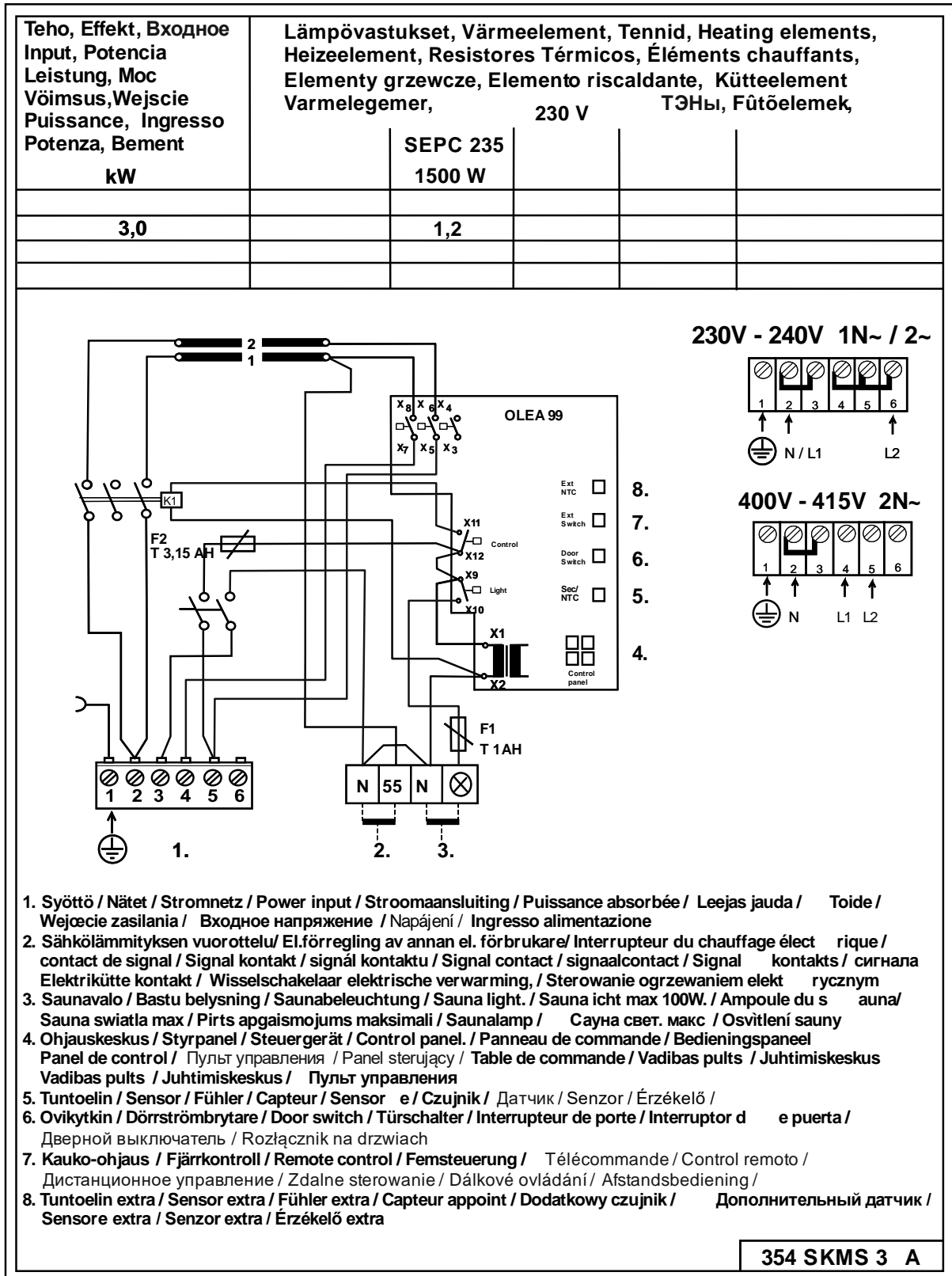


Figure 11 Wiring diagram for the sauna heater

2.11. Recommended sauna room ventilation

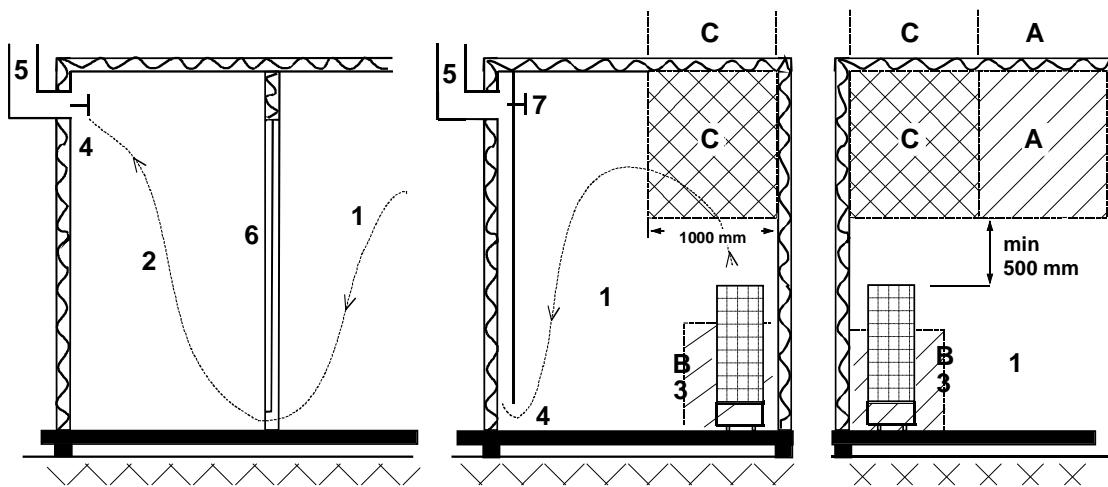


Figure 12 Rekommeded sauna room ventilation

- 1. Sauna room
- 2. Washroom
- 3. Electric sauna heater
- 4. Exhaust valve
- 5. Exhaust flue or channel
- 6. Door to the sauna room
- 7. A ventilation valve can be installed here to be kept closed while the sauna is heated and during bathing.

Inlet vent can be positioned in the A zone. Make sure the incoming fresh air will not interfere with (i.e. cool down) the sauna heater's thermostat near the ceiling.

The B zone serves as the incoming air zone, if the sauna room isn't fitted with forced ventilation. In this case, the exhaust valve is installed min 1m higher than the inlet valve.

DO NOT INSTALL INLET VALVE WITHIN ZONE C, IF THE SAUNA HEATER'S CONTROL THERMOSTAT IS LOCATED IN THE SAME ZONE.

2.12. Heating the sauna

Before turning the sauna heater on, make sure the sauna room is suitable for taking a sauna bath. When heated for the first time, the sauna heater may emit some odour. If you detect any odour while the sauna heater warms up, disconnect the sauna heater briefly, and air the room. Then turn the sauna heater back on.

You should turn the sauna heater on roughly an hour before you plan to take a sauna bath, so that the stones have time to heat up properly and the air warms up evenly in the sauna room.

If you encounter any problems, please contact the manufacturer's warranty service shop.

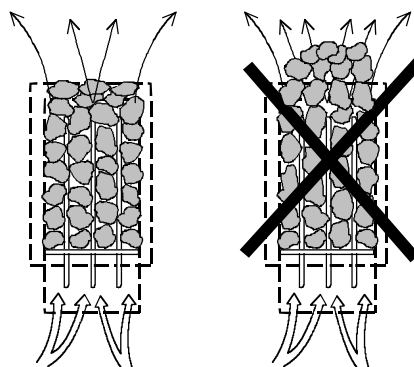
Pleasant, smooth sauna bath temperature is about 70 °C.

Do not put any objects on the sauna heater. Do not dry clothes on the sauna heater or anywhere in its vicinity.

2.13. Sauna heater stones

Quality stones meet the following requirements:

- Sauna stones should withstand heat and heat variation caused by vaporisation of the water thrown on the stones.
- Stones should be rinsed before use in order to avoid odour and dust.
- Sauna stones should have an uneven surface to supply a larger surface for the water to evaporate from.
- Sauna stones should be large enough, measuring about 50–70 mm to allow good ventilation between the stones. This extends the useful life of the heating elements.
- Sauna stones should be piled sparsely in order to enhance ventilation between the stones. Do not bend the heating elements together or against the frame.
- Rearrange the stones regularly (at least once a year) and replace small and broken stones with new, larger stones.
- Empty the stone compartment regularly, at least once a year in private use, remove small and broken stones and replace them with new ones.
- In commercial use this operation must be performed at least every second month.
- Stones are piled so that they cover the heating elements. Do not, however, pile a large heap of stones on the heating elements. For a sufficient amount of stones refer to Table 1 on page 5. Any small stones in the package of stones must not be piled on the sauna heater.
- The warranty does not cover defects resulting from poor ventilation caused by small and tightly packed stones.
- Structural clay tiles are not allowed. They may cause damage to the sauna heater that will not be covered by the warranty.
- Do not use soapstone as sauna rocks. Any damages resulting from this will not be covered by the stove warranty.
- Do not use lava stone as sauna rocks. Any damages resulting from this will not be covered by the stove warranty.
- **DO NOT USE THE HEATER WITHOUT STONES.**



2.14. If the sauna heater will not heat up

If the sauna heater will not heat up, please check that:

- the power is on;
- the main fuses of the sauna heater are intact;
- is there any error messages on the control panel. In case of an error message on the control panel, please refer to the control panel instructions.

THE PERSON INSTALLING THE SAUNA HEATER SHOULD LEAVE THESE INSTRUCTIONS AT THE PREMISES FOR THE FUTURE USER.

2.15. Helo-WT technology in a Piccolo Pure heater

Helo Water Tech (Helo-WT) uses the heater's thermal energy to heat water and raise the moisture level without a separate heat source. Moisturised air improves the sauna climate, and various fragrances and salts can be evaporated to make the sauna experience more enjoyable.

A water tank with a lid is delivered with the heater; the tank can be installed in the wider gap between the heating elements. The water tank can be installed when approximately 2/3 of the heater stones have been stacked. The tank has a capacity of approximately 1,4 litres. Bringing water to the boil when the tank is full takes approximately 1-2 hours depending on the set temperature.

It is recommended to pour water into the tank when the heater is turned off. Water is poured through the grate on the lid. You can pour less water into the tank if the bathing time is shorter.

The water tank must be removed and impurities, such as limescale etc. removed every so often. The stones surrounding the tank must be removed during cleaning, so that the tank can be lifted more easily.

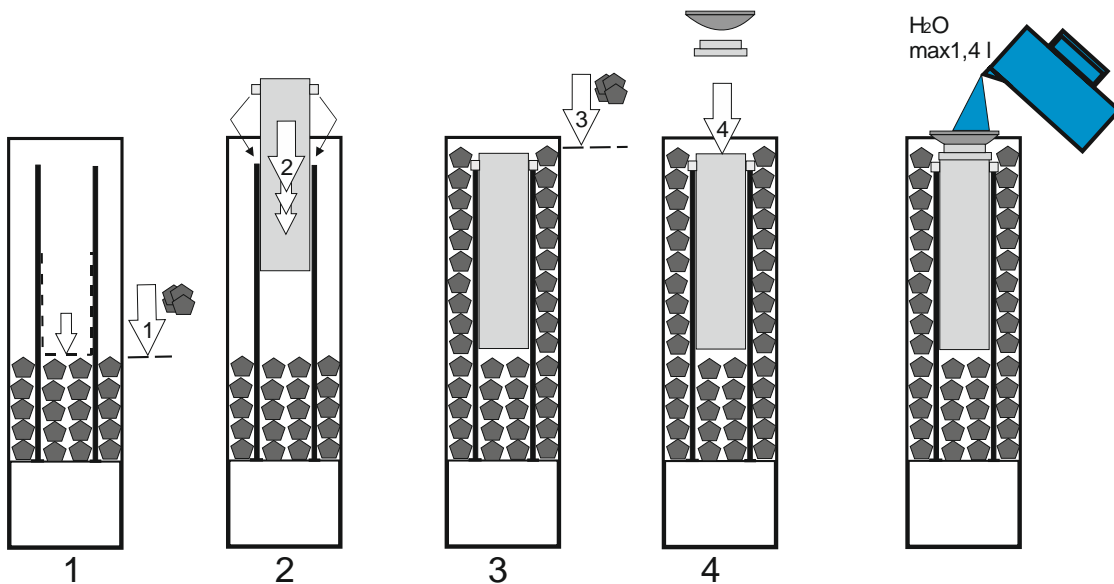
When the water is boiling, the moisture levels in the sauna remain high. This means that the temperature can be kept lower while still experiencing pleasant heat. More heat and moisture can, if necessary, be created by throwing water on top of the heater.

Mild fragrance essences, suitable for heater use, can be put in the water tank.

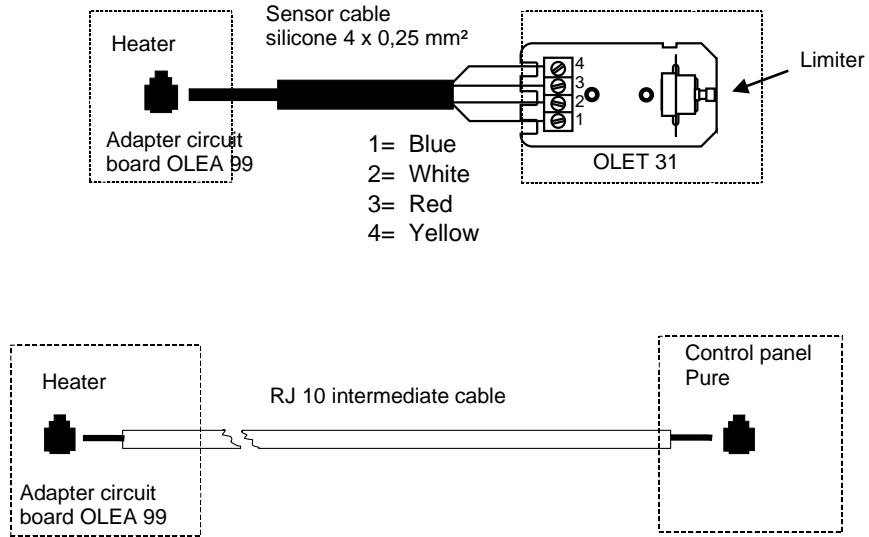
You can, for example, put mountain salt crystals on the lid of the water tank. They dissolve into the steam and evaporate into the air. If mountain salt crystals are placed in the water tank, the salinity of the water will remain 26%.

Do not use the tank without water.

Remove the tank from the heater if the steam function is unpleasant. The tank will deform if it overheats. If you remove the tank from the heater, replace it with sauna stones.



2.16. Principle image when Pure is used as control panel



Principle image

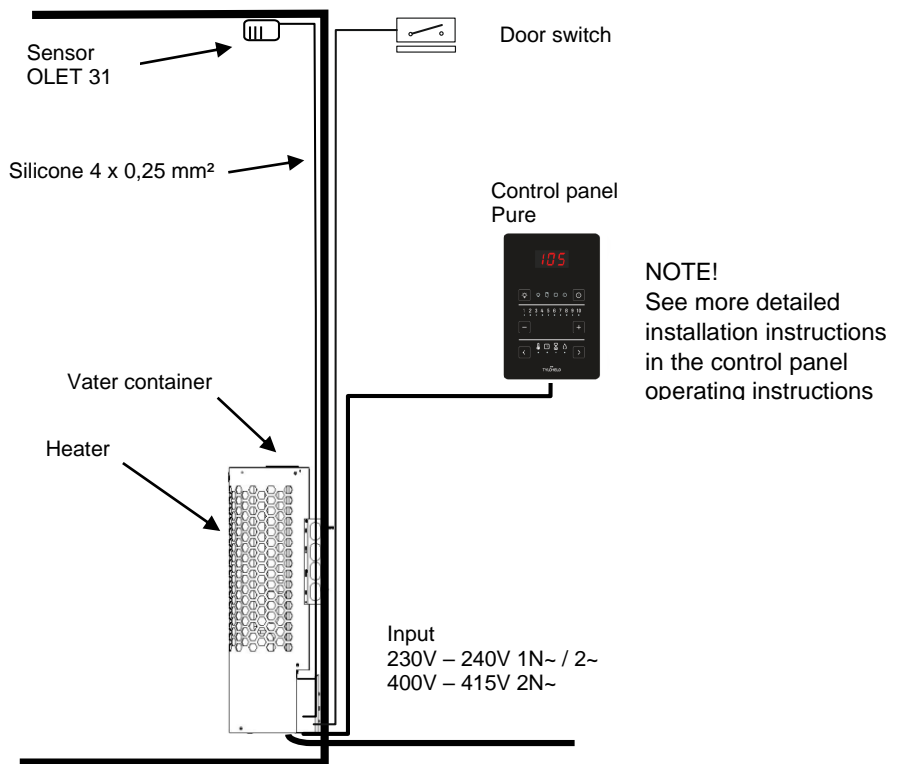


Figure 13 Principle image when Pure is used as control panel

3. Piccolo Pure spare part list

Part	Part nummer	Part name	Piccolo 30 pure
1	7712000	Cable clamp	1
2	5916320	Circuit board OLEA 99	1
3	5716203	Finder relay	1
4	7801710	Fuse 3,15 AT	1
5	7817536	Fuse holder	1
6	6101741	Rocker switch OAAA 2	1
7	7306008	Rubber cover for rocker switch	1
8	5208822	Heating element SEPC 235 1500W/230V	2
9	7513002	Screw M5 x 10	2
10	SP4056305	Vater container	1
11	SP4056306	Cover	1

Table 5 Piccolo Pure spare parts list

4. ROHS

Ympäristönsuojeluun liittyviä ohjeita

Tämän tuotteen käyttöön päätyttyä sitä ei saa hävittää normaalin talousjätteen mukana, vaan se on toimitettava sähkö- ja elektroniikkalaitteiden kierrätykseen tarkoitettuun keräyspisteeseen.

Symboli tuotteessa, käyttöohjeessa tai pakkauksessa tarkoittaa sitä.



Valmistusaineet ovat kierrätettävissä merkintänsä mukaan. Käytettyjen laitteiden uudelleenkäytöllä, materiaalien hyödyntämisellä tai muulla uudelleenkäytöllä teet arvokkaan teon ympäristömme hyväksi. Tuote palautetaan ilman kiuaskiviä ja verhoukiviä kierrätyskeskukseen.

Tietoa kierrätyspaikoista saat kuntasi palvelupisteestä.

Anvisningar för miljöskydd

Denna produkt får inte kastas med vanliga hushållssopor när den inte längre används. Istället ska den levereras till en återvinningsplats för elektriska och elektroniska apparater.

Symbolen på produkten, handboken eller förpackningen refererar till detta.



De olika materialen kan återvinnas enligt märkningen på dem. Genom att återanvända, nyttja materialen eller på annat sätt återanvända utsliten utrustning, bidrar du till att skydda vår miljö.

Produkten returneras till återvinningscentralen utan bastusten och eventuell täljstensmantel.

Vänligen kontakta de kommunala myndigheterna för att ta reda på var du hittar närmaste återvinningsplats.

Instructions for environmental protection

This product must not be disposed with normal household waste at the end of its life cycle. Instead, it should be delivered to a collecting place for the recycling of electrical and electronic devices.

The symbol on the product, the instruction manual or the package refers to this.



The materials can be recycled according to the markings on them. By reusing, utilising the materials or by otherwise reusing old equipment, you make an important contribution for the protection of our environment. Please note that the product is returned to the recycling centre without any sauna rocks and soapstone cover.

Please contact the municipal administration with enquiries concerning the recycling place.

Hinweise zum Umweltschutz

Dieses Produkt darf am Ende seiner Lebensdauer nicht über den normalen Haushaltsabfall entsorgt werden, sondern muss an einem Sammelpunkt für das Recycling von elektrischen und elektronischen Geräten abgegeben werden.

Das Symbol auf dem produkt, der Gebrauchsanleitung oder der Verpackung weist darauf hin.



Die Werkstoffe sind gemäß ihrer Kennzeichnung wiederverwertbar. Mit der Wiederverwendung, der stofflichen Verwertung oder anderen Formen der Verwertung von Altgeräten leisten Sie einen wichtigen Beitrag zum Schutze unserer Umwelt. Dieses Produkt soll ohne Steine und Specksteinmantel an dem Sammelpunkt für Recycling zurückgebracht werden.

Bitte erfragen Sie bei der Gemeindeverwaltung die zuständige Entsorgungsstelle.

Installations und Benutzerhandbuch **Piccolo Pure**

ELEKTRISCHES SAUNAHEIZGERÄT:

1217 – 30 – 040511

230V – 240V 1N~ / 2~
400V – 415V 2N~

STEUERGERÄT:

Pure



Inhalt	Seite
1.1. Vor jedem Saunagang müssen folgende Punkte überprüft werden	3
1.2. Saunaraum	3
1.3. Informationen für Benutzer	3
1.4. Bedienung des Steuergerät	3
2.Vorbereitungen für die Installation des Saunaheizgeräts	4
2.1. Installation	4
2.2. Installation des Sensors in der Nähe einer Zuluftöffnung	4
2.3. Deckeninstallation des Sensors	4
2.4. Sicherheitsabstände für das Saunaheizgerät	5
2.5. Netzanschluss des Heizgeräts	6
2.6. Schalter für Elektroheizung	6
2.7. Lage der Anschlussdose	7
2.8. Fernsteuerung	7
2.9. Türschalter	8
2.10. Schaltdiagramm	9
2.11. Empfohlene Belüftung des Saunaraums	10
2.12. Beheizen der Sauna	10
2.13. Saunasteine	11
2.14. Falls das Saunaheizgerät sich nicht aufheizt	11
2.15. Helo-WT Technologie im Heizgerät Piccolo Pure	12
2.16. Prinzipbild mit Steuergerät	13
3.Ersatzteile für das elektrische Saunaheizgerät Piccolo Pure	14
4.ROHS	15

Abbildungen und Tabellen

Bild 1 und Bild 2 Der Sensor wird in einem Abstand von 40 mm von der	
Bild 3 Sensor installation an der Decke	5
Bild 4 Position des Sensors OLET 31 bei Montage an der Decke..	5
Bild 5 Wandhalterungen des Ofens bei der Wandmontage	5
Bild 6 Wandhalterungen des Ofens beim Aufstellen des Ofens in einer Ecke	5
Bild 7 Lage der Anschlussdose für das Anschlusskabel im Saunaraum	7
Bild 8 Reihenfolge der RJ 10-Anschlüsse.	7
Bild 9 Installation des Türschalters	8
Bild 10 Steckerbelegung eines RJ10- Anschlusses	8
Bild 11 Schaltdiagramm	9
Bild 12 Empfohlene Belüftung des Saunaraums	10
Bild 13 Prinzipbild mit Steuergerät Pure	13
Tabelle 1 Sicherheitsabstände	5
Tabelle 2 Anschlusskabel und Sicherungen	6
Tabelle 3 Kopplungsreihenfolge von RJ-Steckverbindern zur Leiterplatte	7
Tabelle 4 Anschluss des Türschalters	8
Tabelle 5 Ersatzteile für das Piccolo Pure	14

1. WARNUNGEN

1.1. Vor jedem Saunagang müssen folgende Punkte überprüft werden

1. Die Räumlichkeit eignet sich zur Verwendung als Saunaraum.
2. Tür und Fenster sind geschlossen.
3. Das Saunaheizgerät ist mit Steinen gefüllt, die den Herstellerempfehlungen entsprechen. Die Heizelemente sind mit Steinen bedeckt, die Aufschichtung ermöglicht eine ausreichende Luftzirkulation zwischen den Steinen

HINWEIS! Es dürfen keine Keramik-Heizsteine verwendet werden.

Der Hauptschalter des Heizgerätes befindet sich unten an der rechten Seite (von vorn gesehen).

Der Hauptschalter ist mit einem Aufkleber mit dem Aufdruck 0 – I markiert.

1.2. Saunaraum

Wände und Decken des Saunaraums sollten über eine gute Wärmeisolierung verfügen. Alle Oberflächen, die Hitze speichern können, etwa Fliesen und verputzte Flächen, müssen isoliert sein. Idealerweise verfügt der Saunaraum über eine Holzverkleidung. Wärmespeichernde Gegenstände im Saunaraum (z. B. aus Stein oder Glas) können die Aufheizzeit der Sauna verlängern, auch wenn der Saunaraum ansonsten gut isoliert ist (s. Seite 4, Abschnitt 2 Vorbereitungen für die Installation des Saunaheizgeräts).

1.3. Informationen für Benutzer

Diese Anwendung darf nicht von Kindern unter acht (8) Jahren und von Personen mit eingeschränkten physischen, sensorischen oder geistigen Fähigkeiten verwendet werden bzw. darf die Anwendung von Personen ohne Kenntnisse und Erfahrung in Bezug auf den Betrieb des Geräts nur dann verwendet werden, wenn sie vorher in den sicheren Gebrauch des Geräts und den damit verbundenen Risiken eingewiesen worden sind. Kinder dürfen nur unter Aufsicht von Erwachsenen mit der Anwendung spielen bzw. daran Wartungs- und Reinigungstätigkeiten durchführen (7.12 EN 60335-1:2012).

1.4. Bedienung des Steuergerät

Weitere Informationen finden Sie in der Gebrauchsanleitung des Steuergerät.

Weitere Informationen rund um das Thema Sauna finden Sie auf unserer Website :
www.tylohelo.com

Schichten Sie die Steine mindestens einmal jährlich neu auf und ersetzen Sie Steine, die Alterungserscheinungen zeigen. Dies verbessert die Luftzirkulation zwischen den Steinen und verlängert die Lebensdauer der Thermowiderstände.

Eine angenehme Saunatemperatur liegt bei 70 °C.

Sollten Probleme auftreten, wenden Sie sich bitte an die Service- und Garantieabteilung des Herstellers

2. Vorbereitungen für die Installation des Saunaheizgeräts

Prüfen Sie vor der Installation des Saunaheizgeräts die folgenden Punkte:

- Eingangsleistung des Heizgeräts (kW) und Raumvolumen des Saunaraums (m³). Die Empfehlungen zum Raumvolumen finden Sie in Tabelle 1 auf Seite 5. Die angegebenen Minimal- und Maximalvolumina dürfen nicht unter- bzw. überschritten werden.
- Die Raumhöhe des Saunaraums muss mindestens 1900 mm betragen.
- Unisolierte Oberflächen und Steinwände verlängern die Aufheizzeit. Jeder Quadratmeter verputzter Decken oder Wandfläche entspricht hinsichtlich des Heizbedarfs einer Vergrößerung des Raumvolumens um 1,2 m³.
- In Tabelle 2 auf Seite 6 finden Sie Angaben zu Sicherungstypen (A) sowie dem korrekten Durchmesser des Stromversorgungskabels (mm²) für das Saunaheizgerät.
- Beachten Sie die vorgeschriebenen Sicherheitsabstände rund um das Saunaheizgerät. Informationen hierzu finden Sie in Seite 5.
- Wenn Sie Ihren Saunaofen Piccolo in einer Ecke aufstellen möchten, lösen Sie die Wandhalterungen vom Ofen, drehen Sie sie um 180 Grad und befestigen Sie sie dann wieder. Siehe Abbildung 6 auf Seite 5.
- Rund um das Steuergerät sollte ausreichend Platz für Wartungsarbeiten vorhanden sein. Als Wartungsbereich kann auch eine Türöffnung genutzt werden.

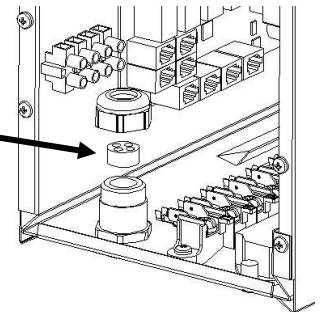
2.1. Installation

Beachten Sie bei der Installation des Saunaheizgeräts die Angaben zu Sicherheitsabständen auf Seite 5.

Wände und Decken dürfen aufgrund möglicher Brandgefahr nicht mit faserverstärkten Gipskartonplatten oder vergleichbaren Materialien verkleidet sein.

Pro Saunaraum ist lediglich ein Saunaheizgerät zulässig.

Die Mutter und die Gummidichtung von der Zugentlastungsschelle abnehmen. An der Stelle, wo die Zufühhrgummidichtung mit der Öffnung abschließt, einen vertikalen Spalt vornehmen. Den RJ10-Stecker des Steuergeräts und das Kabel durch die Zugentlastungsschelle führen und das Kabel dann durch die gerade vorgenommene Öffnung führen. Das Sensor-kabel kann direkt durch die Öffnung geführt werden. Den Stutzen der Zugentlastungsschelle festziehen.

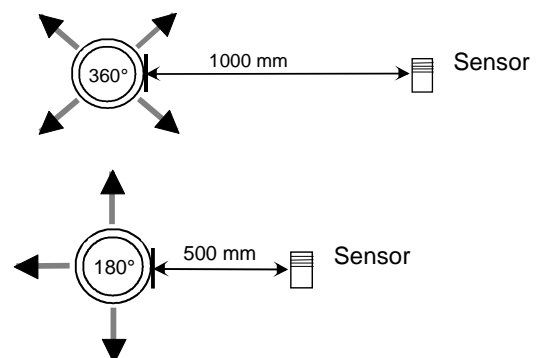


2.2. Installation des Sensors in der Nähe einer Zuluftöffnung

Die Saunaraumluft sollte sechs Mal pro Stunde ausgetauscht werden. Der Durchmesser der Zuluftleitung sollte 50 – 100 mm

Eine zirkulär (360 °) arbeitende Belüftungsöffnung muss in einem Mindestabstand von 1000 mm zum Sensor installiert werden.

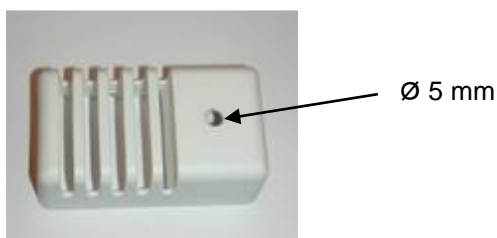
Eine Belüftungsöffnung mit Luftführung (180 °) muss in einem Mindestabstand von 500 mm zum Sensor installiert werden. Der Luftstrom muss vom Sensor weg geleitet werden.



2.3. Deckeninstallation des Sensors

Bei einer Deckeninstallation muss in das Sensorgehäuse ein 5 mm großes Loch gebohrt werden, damit Kondenswasser ablaufen kann.

Sprühen Sie kein Wasser direkt in Richtung des Sensors und bespritzen Sie ihn nicht mit Wasser aus einer Saunaschöpfkelle.



2.4. Sicherheitsabstände für das Saunaheizgerät

Ausgangsleistung	Saunaraum			Seite zu Wand	Mindestabstände des Heizgeräts			Steinmenge
	Saunavolumen		Höhe		Vorderfläche zu Saunabank	Boden	Zur Decke	
	min.	max.						
kW	m ³	m ³	min. mm	A mm	D mm	K mm	H mm	ca. kg
3,0	2	4	1900	60	60	60	1050	20 - 25

Tabelle 1 Sicherheitsabstände

Eck- und Wandmontage: Der Sensor OLET 31 wird in einem Abstand von 40 mm von der Decke auf der Mittellinie des Heizgeräts an der Wand angebracht.

Alternativ kann der Sensor an der Decke über der Mitte des Heizgeräts montiert werden – die Anweisungen entnehmen Sie dem nachstehenden Abschnitt bild 3 und 4

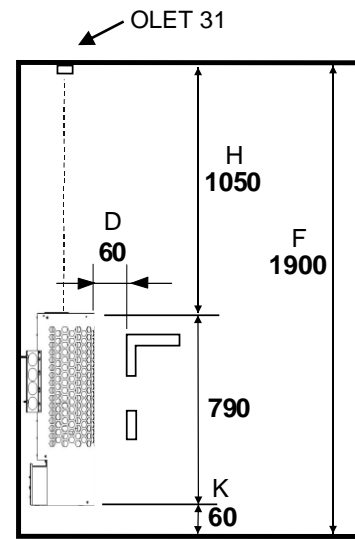
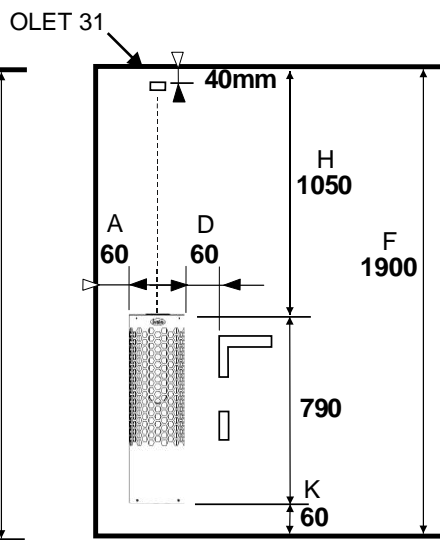
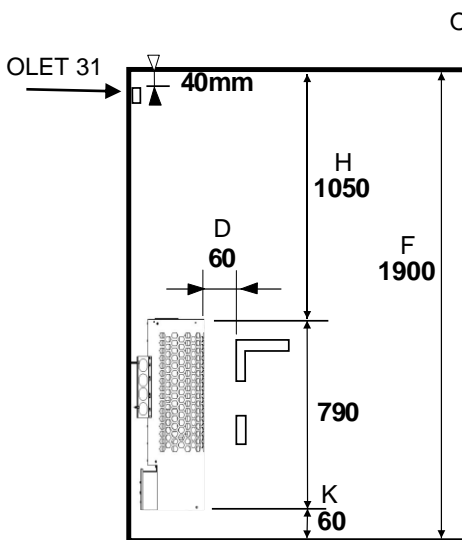


Bild 1 und Bild 2 Der Sensor wird in einem Abstand von 40 mm von der Decke auf der Mittellinie des Heizgeräts an der Wand angebracht

Bild 3 Sensor installation an der Decke

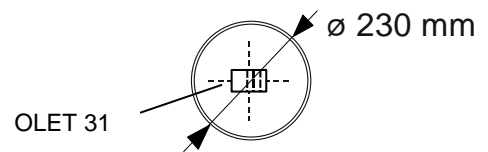


Bild 4 . Position des Sensors OLET 31 bei Montage an der Decke über dem Ofen, 230 mm Durchmesser.

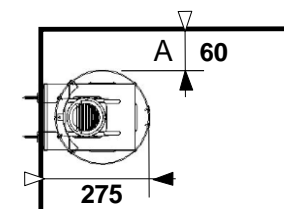
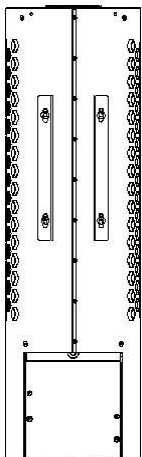


Bild 5. Wandhalterungen des Ofens bei der Wandmontage des Ofens.

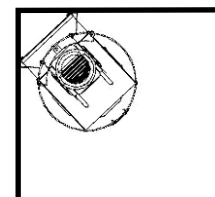
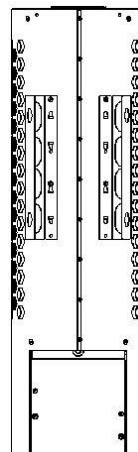


Bild 6
Wandhalterungen des Ofens beim Aufstellen des Ofens in einer Ecke.
Wenn Sie Ihren Saunaofen in einer Ecke aufstellen möchten, lösen Sie die Wandhalterungen vom Ofen, drehen Sie sie um 180 Grad und befestigen Sie sie dann wieder.

2.5. Netzanschluss des Heizgeräts

Der Anschluss an Heizgerät und Netz darf nur von befugten Personen nach geltenden gesetzlichen Vorschriften ausgeführt werden. Das Saunaheizgerät wird mit einer semipermanenten Verbindung angeschlossen. Verwenden Sie Kabel des Typs H07RN-F (60245 IEC 66) oder eines vergleichbaren Typs. Weitere Kabel (Anzeigeleuchte, Schalter für Heizgerät) müssen ebenfalls diesen Empfehlungen entsprechen. Verwenden Sie keine Kabel mit PVC-Ummantelung als Anschlusskabel für das Heizgerät.

Mehrpolige Kabel (z. B. 7-polig) sind zulässig, falls sie für die Betriebsspannung des Heizgeräts ausgelegt sind. Ist keine separate Steuerstromsicherung vorhanden, müssen alle Kabel denselben Querschnitt aufweisen, der auf die vordere Sicherung abgestimmt ist.

Die Anschlussdose an der Wand des Saunaraums muss im vorgeschriebenen Mindestabstand zum Saunaheizgerät angebracht werden. Die maximale Montagehöhe für die Anschlussdose beträgt 500 mm vom Boden. Siehe Seite 7.

Befindet sich die Anschlussdose mehr als 500 mm vom Heizgerät entfernt, kann sie bis zu 1000 mm über dem Boden angebracht werden.

Leistung kW	Anschluss-kabel für das Saunaheiz-gerät H07RN –F/60245 IEC 66		Sicherung A
	230 - 240V 1N~ / 2~ mm²	400 – 415V 2N~ mm²	
3,0	3 x 2,5		1 x 16
3,0		4 x 1,5	2 x 10

Tabelle 2 Anschlusskabel und Sicherungen

HINWEIS: Die Steuerung der Saunabeleuchtung über die Platine ist nur für Ohmsche Lasten möglich (Glühlampen). Das Relais der Schaltplatine verträgt keine kapazitiven Stromlasten (Schaltnetzteile). Wenn die Beleuchtungskörper der Sauna über Transformatoren verfügen, zum Beispiel LED- oder Halogenlampen, muss die Schaltplatine des Saunaheizgeräts für die Lichtsteuerung mit einem separaten Relais bzw. Schütz nachgerüstet werden.

Isolationswiderstand des Saunaheizgeräts:

Die Heizelemente des Saunaheizgeräts können Feuchtigkeit aus der Luft aufnehmen, etwa während der Lagerung. Dadurch können Kriechströme entstehen. Diese Feuchtigkeit ist nach wenigen Aufheizvorgängen abgebaut. Schließen Sie das Heizgerät möglichst nicht über einen FI-Schutzschalter an das Stromnetz an.

Beachten Sie bei der Installation jedoch immer die geltenden Vorschriften für elektrische Anschlüsse.

2.6. Schalter für Elektroheizung

Dieser Schalter kann in Gebäuden mit Elektroheizung eingesetzt werden.

Das Saunaheizgerät verfügt über Anschlüsse (Anschlussbezeichnung: N-55) zur Steuerung des Schalters für die Elektroheizung. Anschluss N-55 und die Heizelemente werden gleichzeitig aktiviert (230 V). Der Thermostat des Saunaheizgeräts steuert auch den Schalter für die Elektroheizung. Mit anderen Worten, die Hauptheizung wird eingeschaltet, sobald der Saunathermostat das Saunaheizgerät abschaltet.

2.7. Lage der Anschlussdose

A = vorgeschriebener Mindestabstand

1. Empfohlener Bereich für die Montage der Anschlussdose
2. In diesem Bereich wird eine Anschlussdose aus Silumin empfohlen.
3. In diesem Bereich darf keine Montage einer Anschlussdose erfolgen. Es dürfen ausschließlich Silumin Anschlussdosen verwendet werden.

In anderen Bereichen sind hitzebeständige Anschlussdosen (bis 125 °C) und Anschlusskabel (bis 170 °C) zu verwenden. Die Anschlussdose muss frei liegen. Wird die Anschlussdose in Bereich 2 oder 3 angebracht, müssen Anweisungen und Vorschriften des örtlichen Elektrizitätsversorgers beachtet werden.

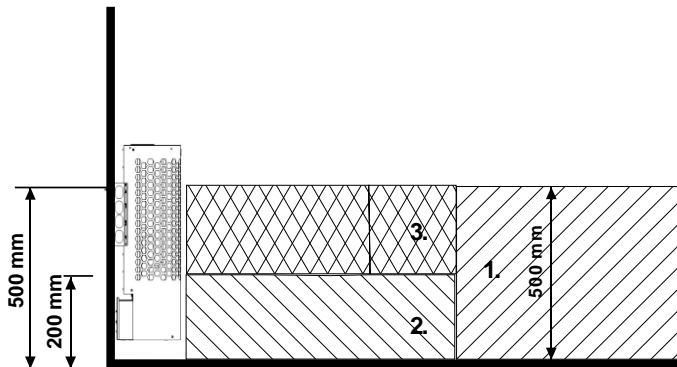


Bild 7 Lage der Anschlussdose für das Anschlusskabel im Saunaraum

2.8. Fernsteuerung

Der Heizgeräts kann über einen impulsgesteuerten Ruhekontakt fernbetätigt werden. Der Ruhekontakt wird an die Anschlüsse 3 und 4 einer RJ10-Schaltplatine angeschlossen. Die empfohlene Kabelgröße ist AWG 24 oder 26. Die maximale Länge eines Kabels mit AWG 24 beträgt 200 m bei Verwendung eines Pure-Steuergeräts.

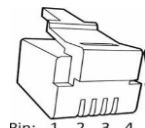
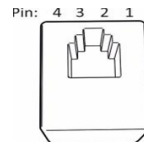
Die maximale Länge eines Kabels mit AWG 26 beträgt 130 m bei Verwendung eines Pure-Steuergeräts.

Hinweis! Falls das Saunaheizgerät außerhalb der Sauna geregelt wird, ist gemäß der Saunanorm ein Türschalter erforderlich.

Es besteht die Möglichkeit, eine Anzeigeleuchte an den Fernbedienungsschalter anzuschließen. Sie leuchtet auf, sobald der Fernsteuerbefehl aktiviert wird. Die Anzeigeleuchte zeigt durch schnelles Blinken einen Fehler an, der durch eine länger als 5 Minuten geöffnete Saunatur hervorgerufen wird und zum automatischen Abschalten des Saunaheizgerätes führt.

Die Betriebsdauer des ferngesteuerten Saunaheizgerätes entspricht der am Steuergerät eingestellten Laufzeit (bei privater Nutzung max. 6 Std.). Das Saunaheizgerät kann jederzeit mit der Fernbedienung ausgeschaltet werden.

Steckerbelegung eines RJ10-Platinenanschlusses



RJ 10 -Anschlüsse der Platine

Steckerbelegung eines RJ10-Anschlusses

HINWEIS: Falsche Anschlüsse können die Schaltplatine beschädigen.

Zusatzsensor (NTC)			Fernbedienschalter (ext. Schalter)			Türschalter		
Pin 1			Pin 1			Pin 1		
Pin 2	NTC 10 kOhm	3,3 V	Pin 2			Pin 2	Alarm-LED	GND (Masse)
Pin 3	NTC 10 kOhm	CPU	Pin 3	Zum Schalter	GND (Masse)	Pin 3	Türschalter	GND (Masse)
Pin 4			Pin 4	Zum Schalter	12 V DC	Pin 4	Türschalter	12 V DC

Sensor (Sec/NTC)		
Pin 1	Endbegrenzer	GND (Masse)
Pin 2	NTC 10 kOhm	3,3 V
Pin 3	NTC 10 kOhm	CPU
Pin 4	Endbegrenzer	10 V

Tabelle 3 Kopplungsreihenfolge von RJ-Steckverbindern zur Leiterplatte

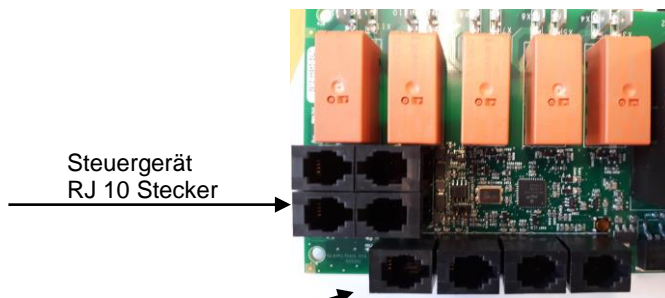


Bild 8 . Reihenfolge der RJ 10-Anschlüsse. Sensor, Türschalter, Fernbedienung, zusätzlicher NTC

2.9. Türschalter

Der Begriff „Türschalter“ bezieht sich auf den Schalter an der Saunatur. Dieser Schalter entspricht den anwendbaren Bestimmungen. Öffentliche und private Saunen müssen über einen Türschalter verfügen, d. h. einen Schalter, mit dem das Heizgerät außerhalb der Sauna eingeschaltet werden kann, beispielsweise mit einer Ein/Aus-Taste oder Ähnlichem.

Das Bedienfeld zeigt automatisch an, wenn der Türschalter mit der Leiterplatte OLEA 99 des Heizgerätes verbunden ist. Schließen Sie bei der ersten Nutzung der Sauna nach der Installation des Heizgerätes die Tür zur Saunakabine und schalten Sie den Strom mithilfe des Hauptschalters am Heizgerät ein.

Wenn die Tür vor Beginn einer Heizsequenz geöffnet wird (vorprogrammiertes Heizen), wird der automatische Betrieb (Fernbetrieb) deaktiviert. Die Tür muss geschlossen und die Funktion über das Steuergerät erneut gestartet werden.

Wenn die Tür bei eingeschaltetem Heizgerät länger als fünf Minuten offen steht, wird das Heizgerät automatisch ausgeschaltet. Das Heizgerät kann über das Steuergerät erneut eingeschaltet werden, nachdem die Tür geschlossen wurde. Die Störungsanzeigeleuchte beginnt zu blinken, sofern sie installiert wurde. Siehe die Installationsanweisungen unten.

Anweisungen zu Installation und Anschluss des Türschalters

Der Türschalter wird außerhalb der Saunakabine an der Oberkante der Tür in einem Mindestabstand von 300 mm zur Innenecke installiert.

Der Schalterteil wird am Türrahmen und der Magnet an der Tür installiert. Der Abstand zwischen dem Schalter und dem Magneten beträgt 18 mm.

Falls der Türschalter an der oberen Türpartie montiert wird, empfiehlt TylöHelo die Verwendung des TylöHelo-Modells mit der Produktnummer 0043233, SSTL 8260371.

Falls der Türschalter an der unteren Türpartie montiert wird, empfiehlt TylöHelo die Verwendung des TylöHelo-Modells mit der Produktnummer SP11000326, SSTL 8263280.

Weitere Informationen sind der im Lieferumfang des Heizgeräts enthaltenen Montage- und Bedienungsanleitung zu entnehmen.

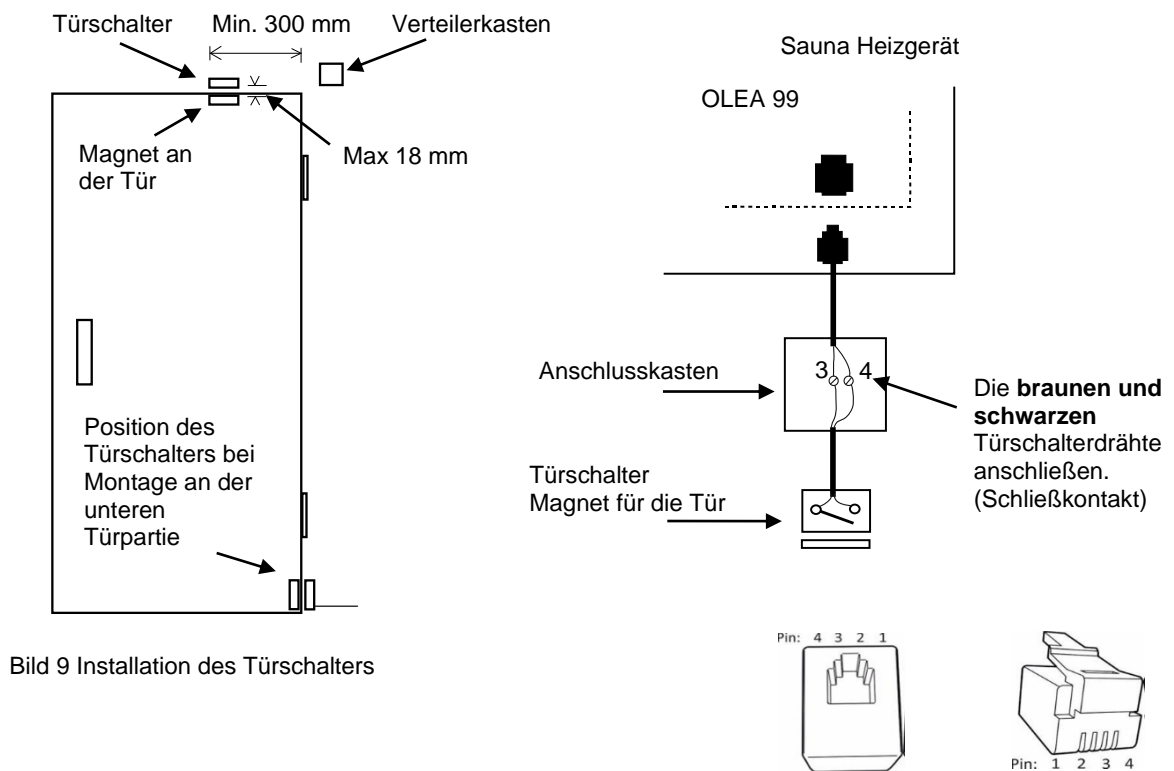


Bild 9 Installation des Türschalters

Bild 10 Steckerverlegung eines RJ10-Anschlusses

Türschalter		Leiterfarbe	
Pin 1			
Pin 2			
Pin 3	Türschalter	GND (Masse)	Orange
Pin 4	Türschalter	12 V DC	Grün/weiß

Tabelle 4 Anschluss des Türschalters

2.10. Schaltdiagramm

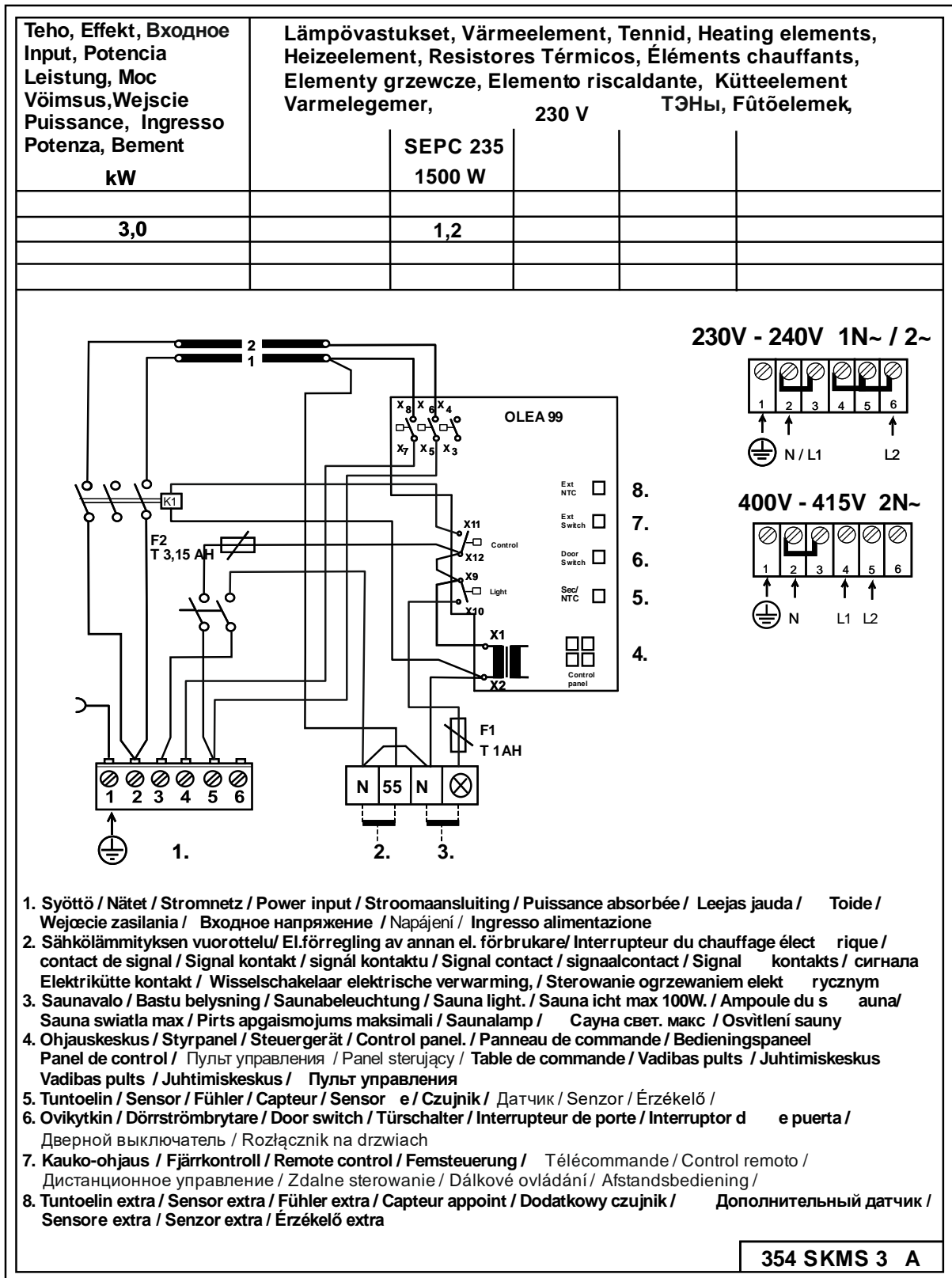


Bild 11 Schaltdiagramm

2.11. Empfohlene Belüftung des Saunaraums

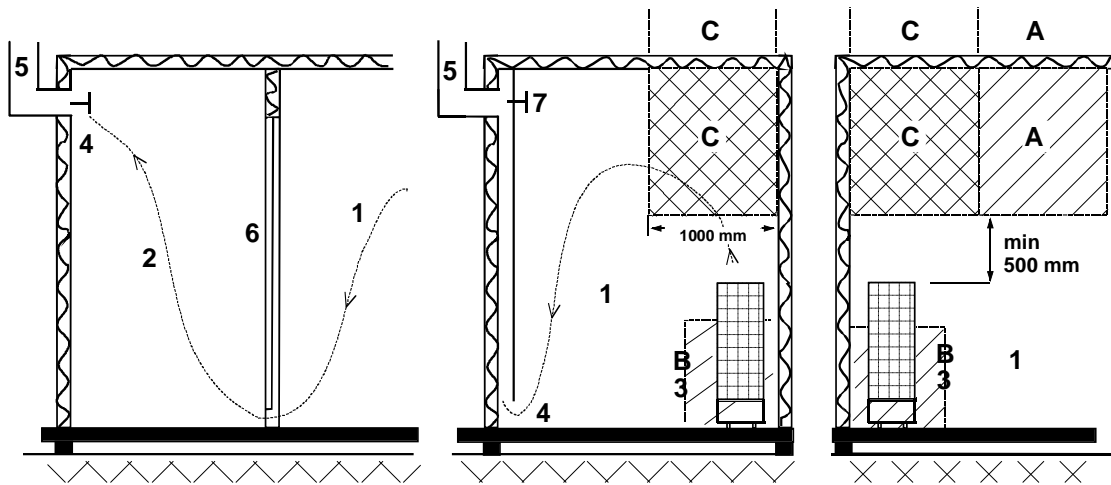


Bild 12 Empfohlene Belüftung des Saunaraums

- | | | |
|---------------------------------------------------------------------------------------------------------------------------|--------------------------------|----------------------|
| 1. Saunaraum | 3. Elektrisches Saunaheizgerät | 5. Abluftkanal |
| 2. Waschraum | 4. Ablassventil | 6. Tür zum Saunaraum |
| 7. Hier kann auch ein Lüftungsventil eingebaut werden, das während des Aufheizens und Betriebs der Sauna geschlossen ist. | | |

Der Frischlufteintritt kann in Bereich A gelegt werden. Stellen Sie sicher, dass das in der Nähe der Decke angebrachte Sensorelement des Saunaheizgeräts nicht durch die eintretende Frischluft abgekühlt wird.

Verfügt der Saunaraum nicht über ein mechanisches Belüftungssystem, erfolgt der Frischlufteintritt im Bereich B. In diesem Fall sollte das Ablassventil mindestens 1 m höher als das Eintrittsventil angebracht werden.

INSTALLIEREN SIE DAS EINTRITTSVENTIL NICHT IM BEREICH C, FALLS SICH DORT AUCH DAS SENSORELEMENT DES HEIZGERÄTS BEFINDET.

2.12. Beheizen der Sauna

Vergewissern Sie sich vor dem Einschalten des Heizgeräts, dass die Räumlichkeit, in der sich das Gerät befindet, als Saunaraum geeignet ist. Beim ersten Aufheizen kann das Saunaheizgerät möglicherweise einen Geruch ausströmen. Falls Sie einen Geruch bemerken, sollten Sie das Saunaheizgerät kurz von der Stromversorgung trennen und den Raum lüften. Danach kann das Saunaheizgerät erneut eingeschaltet werden.

Das Aufheizen der Sauna sollte etwa eine Stunde vor dem Saunagang beginnen, damit sich die Steine ausreichend erhitzen können und eine gleichmäßige Wärmeverteilung im Raum gewährleistet ist.

Sollten Probleme auftreten, wenden Sie sich bitte an die Service- und Garantieabteilung des Herstellers

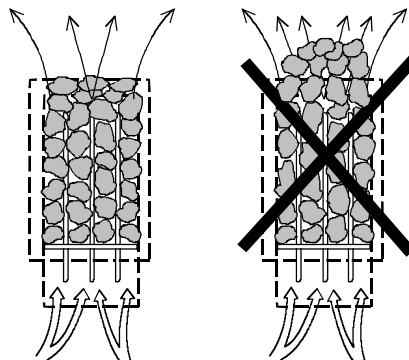
Eine angenehme Saunatemperatur liegt bei 70 °C.

Legen Sie keine Gegenstände auf das Saunaheizgerät. Trocknen Sie keine Kleidung auf dem Heizgerät oder in seiner unmittelbaren Nähe.

2.13. Saunasteine

Qualitativ hochwertige Steine sollten die folgenden Anforderungen erfüllen:

- Sie sind hitzebeständig sowie resistent gegen Temperaturschwankungen, die durch Verdampfen des auf die Steine geschütteten Wassers entstehen.
- Die Heizsteine sollten vor der Verwendung gespült werden, um Gerüche und Staubbildung zu vermeiden.
- Heizsteine sind ungleichmäßig geformt, um eine größere Verdampfungsfläche zu erzielen.
- Heizsteine sollten zwischen 50 und 70 mm Durchmesser aufweisen, um eine ausreichende Luftzirkulation zwischen den einzelnen Steinen zu ermöglichen. Dies verlängert die Lebensdauer der Heizelemente.
- Die Anzahl der Heizsteine darf nicht zu groß sein, damit eine ausreichende Luftzirkulation möglich ist. Heizelemente dürfen nicht gegeneinander oder gegen den Rahmen gebogen werden.
- Schichten Sie die Steine mindestens einmal jährlich neu auf und ersetzen Sie zu kleine Steine oder Bruchstücke durch neue Steine ausreichender Größe.
- Leeren Sie das Steinfach regelmäßig mindestens einmal jährlich im privaten Gebrauch und entfernen Sie zu kleine Steine oder Bruchstücke und ersetzen Sie sie durch neue.
- Bei gewerblicher Nutzung muss dies mindestens alle zwei Monate durchgeführt werden.
- Die Steine werden so aufgeschichtet, dass sie die Heizelemente abdecken. Es sollte jedoch keine zu große Anzahl von Steinen auf die Heizelemente geschichtet werden. Tabelle 1 auf Seite 5 enthält Informationen zur empfohlenen Menge von Steinen. Zu kleine Steine dürfen nicht in das Saunaheizgerät gefüllt werden.
- Ziegelsteine dürfen nicht verwendet werden. Sie können Schäden am Heizgerät hervorrufen, die nicht durch die Garantie abgedeckt sind.
- Lavasteine dürfen nicht verwendet werden. Sie können Schäden am Heizgerät hervorrufen, die nicht durch die Garantie abgedeckt sind.
- Verwenden Sie keinen Speckstein als Saunasteine. Die Garantie deckt keine Schäden ab, die durch die Verwendung von Speckstein entstehen.
- **DAS HEIZGERÄT NIEMALS OHNE STEINE VERWENDEN!**



2.14. Falls das Saunaheizgerät sich nicht aufheizt

Prüfen Sie folgende Punkte, falls das Saunaheizgerät sich nicht aufheizt:

- Ist die Stromversorgung unterbrochen?
- Sind die Hauptsicherungen des Geräts intakt?
- Zeigt das Steuergerät Fehlermeldungen an? Falls das Steuergerät eine Fehlermeldung anzeigt, entnehmen Sie weitere Hinweise der Gebrauchsanleitung des Steuergeräts.

DIESE INSTALLATIONSANLEITUNG SOLLTE AM INSTALLATIONSORT DES SAUNAHEIZGERÄTS AUFBEWAHRT WERDEN, DAMIT SPÄTER BEI BEDARF DARAUF ZURÜCKGEGRIFFEN WERDEN KANN.

2.15. Helo-WT Technologie im Heizgerät Piccolo Pure

Helo Water Tech (Helo-WT) Technologie nutzt die Wärmeenergie des Heizgerätes, um Wasser zu erhitzen und ohne eine separate Wärmequelle die Feuchtigkeit zu erhöhen. Feuchte Luft verbessert das Saunaklima und ermöglicht das Bedampfen mit Duftstoffen und Salzen, die das Saunaerlebnis noch angenehmer gestalten.

Das Heizgerät wird mit einem Wasserbehälter mit Deckel geliefert, der sich in der breiteren Lücke zwischen den Heizelementen installieren lässt. Der Wasserbehälter kann installiert werden, wenn ca. 2/3 der Heizsteine aufgeschichtet wurden.

Der Behälter verfügt über ein Fassungsvermögen von 1,4 Litern. Bei einem vollen Behälter dauert es je nach eingestellter Temperatur etwa ein bis zwei Stunden, um das Wasser zum Kochen zu bringen.

Es empfiehlt sich, Wasser in den Behälter zu schütten, während das Heizgerät ausgeschaltet ist. Das Wasser wird durch das Gitter im Deckel geschüttet. Bei einer kürzeren Saunabadezeit können Sie weniger Wasser in den Behälter füllen.

Der Wasserbehälter muss gelegentlich entnommen und von Verunreinigungen wie Kalkablagerungen befreit werden. Die den Behälter umgebenden Steine müssen bei der Reinigung entfernt werden, damit sich der Behälter leichter herausnehmen lässt.

Wenn das Wasser kocht, bleibt das Feuchtigkeitsniveau in der Sauna hoch. Das bedeutet, dass sich die Sauna auch bei einer niedrigeren Temperatur angenehm heiß anfühlt. Bei Bedarf kann mehr Wärme und Feuchtigkeit erzeugt werden, indem die oberen Steine auf dem Heizgerät mit Wasser übergossen werden.

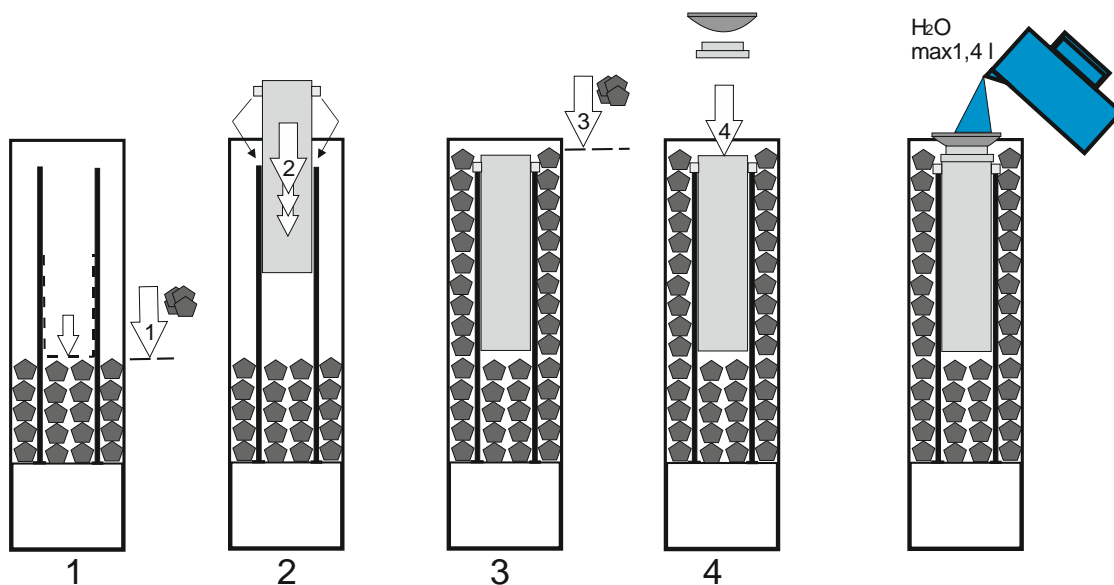
In den Behälter können milde Duftessenzen, die für Heizgeräte geeignet sind, gefüllt werden.

Sie können beispielsweise Bergsalzkristalle auf den Deckel des Wasserbehälters legen. Diese lösen sich im Dampf auf und verdampfen in der Luft. Werden Bergsalzkristalle in den Wasserbehälter gegeben, hält sich der Salzgehalt des Wassers bei 26 %.

Den Tank nicht ohne Wasser verwenden.

Tank aus dem Ofen entnehmen, wenn die Dampffunktion nicht wunschgemäß ist. Der Tank ändert seine Form, wenn er übererhitzt wird.

Wenn der Tank aus dem Ofen entfernt wird, Saunasteine an dessen Stelle füllen.



2.16. Prinzipbild mit Steuergerät

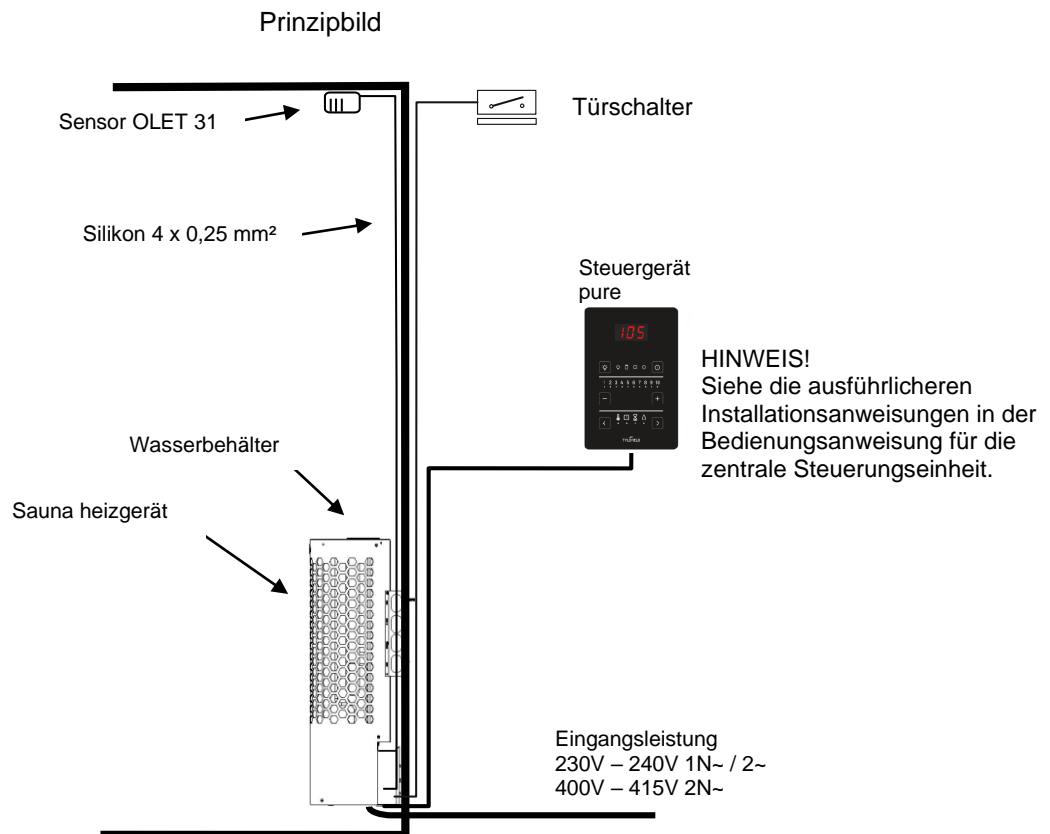
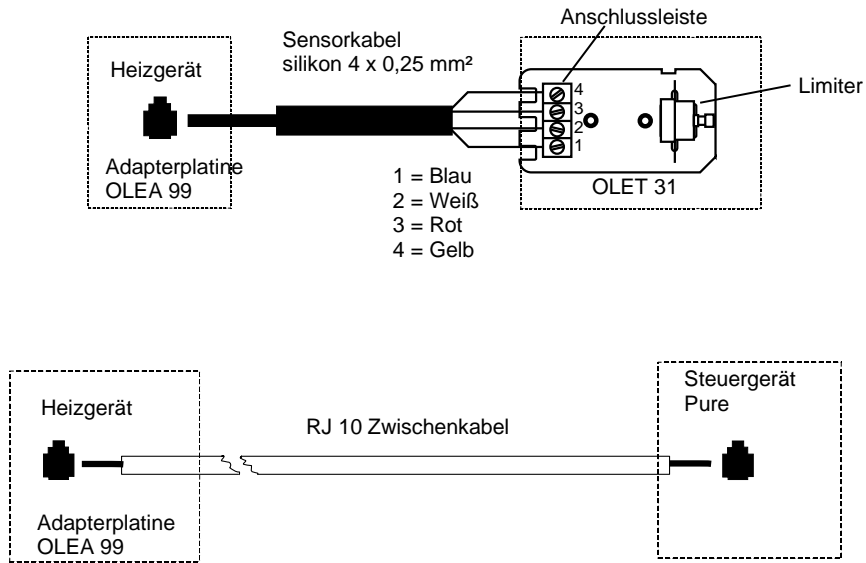


Bild 13 Prinzipbild mit Steuergerät Pure

3. Ersatzteile für das elektrische Saunaheizgerät Piccolo Pure

Ersatzteile	Produktnummer	Produktbezeichnung	Piccolo 30 Pure
1	7712000	Kabelklemme	1
2	5916320	Leiterplatte OLEA 99	1
3	5716203	Finder relais	1
4	7801710	Sicherung 3,15 AT	1
5	7817536	Sicherungsträge	1
6	6101741	Kippschalter OAAA 2	1
7	7306008	Gummiabdeckung für Kippschalter	1
8	5208822	Heizelement SEPC 235 1500W/230V	2
9	7513002	Schraube M5 x 10	2
10	SP4056305	Wasserbehälter	1
11	SP4056306	Deckel	1

Tabelle 5 Ersatzteile für das Piccolo Pure

4. ROHS

Ympäristönsuojeluun liittyviä ohjeita

Tämän tuotteen käyttöön päätyttyä sitä ei saa hävittää normaalin talousjätteen mukana, vaan se on toimitettava sähkö- ja elektroniikkalaitteiden kierrätykseen tarkoitettuun keräyspisteeseen.

Symboli tuotteessa, käyttöohjeessa tai pakkauksessa tarkoittaa sitä.



Valmistusaineet ovat kierrätettävissä merkintänsä mukaan. Käytettyjen laitteiden uudelleenkäyttöä, materiaalien hyödyntämisellä tai muulla uudelleenkäytöllä teet arvokkaan teon ympäristömme hyväksi. Tuote palautetaan ilman kiuaskiviä ja verhoukiviä kierrätyskeskukseen.

Tietoa kierrätyspaikoista saat kuntasi palvelupisteestä.

Anvisningar för miljöskydd

Denna produkt får inte kastas med vanliga hushållssopor när den inte längre används. Istället ska den levereras till en återvinningsplats för elektriska och elektroniska apparater.

Symbolen på produkten, handboken eller förpackningen refererar till detta.



De olika materialen kan återvinnas enligt märkningen på dem. Genom att återanvända, nyttja materialen eller på annat sätt återanvända utsliten utrustning, bidrar du till att skydda vår miljö.

Produkten returneras till återvinningscentralen utan bastusten och eventuell täljstensmantel.

Vänligen kontakta de kommunala myndigheterna för att ta reda på var du hittar närmaste återvinningsplats.

Instructions for environmental protection

This product must not be disposed with normal household waste at the end of its life cycle. Instead, it should be delivered to a collecting place for the recycling of electrical and electronic devices.

The symbol on the product, the instruction manual or the package refers to this.



The materials can be recycled according to the markings on them. By reusing, utilising the materials or by otherwise reusing old equipment, you make an important contribution for the protection of our environment. Please note that the product is returned to the recycling centre without any sauna rocks and soapstone cover.

Please contact the municipal administration with enquiries concerning the recycling place.

Hinweise zum Umweltschutz

Dieses Produkt darf am Ende seiner Lebensdauer nicht über den normalen Haushaltsabfall entsorgt werden, sondern muss an einem Sammelpunkt für das Recycling von elektrischen und elektronischen Geräten abgegeben werden.

Das Symbol auf dem produkt, der Gebrauchsanleitung oder der Verpackung weist darauf hin.



Die Werkstoffe sind gemäß ihrer Kennzeichnung wiederverwertbar. Mit der Wiederverwendung, der stofflichen Verwertung oder anderen Formen der Verwertung von Altgeräten leisten Sie einen wichtigen Beitrag zum Schutze unserer Umwelt. Dieses Produkt soll ohne Steine und Specksteinmantel an dem Sammelpunkt für Recycling zurückgebracht werden.

Bitte erfragen Sie bei der Gemeindeverwaltung die zuständige Entsorgungsstelle.

helo

REWARD YOURSELF

Manuel d'installation et d'utilisation de **Piccolo Pure**

CHAUFFE-SAUNA ÉLECTRIQUE :

1217 – 30 – 040511

230V – 240V 1N~ / 2~
400V – 415V 2N~

PANNEAUX DE COMMANDE:

Pure

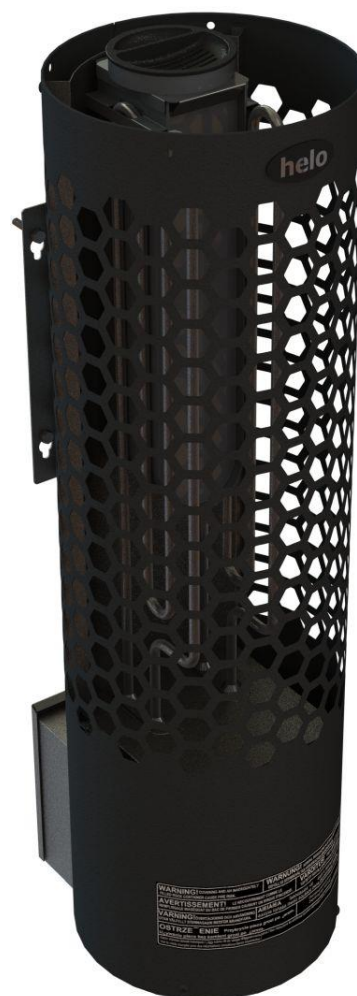


Table des matières	Page
1.1. Précautions à prendre avant de prendre un bain de vapeur	3
1.2. Cabine de sauna	3
1.3. Informations à l'intention des utilisateurs	3
1.4. Fonctionnement des panneaux de commande	3
2. Préparation de l'installation du chauffe-sauna	4
2.1. Installation	4
2.2. Installation du capteur près d'un événement d'air	4
2.3. Installation du capteur au plafond	4
2.4. Dégagements de sécurité du chauffe-sauna	5
2.5. Raccordement du chauffe-sauna au réseau électrique	6
2.6. Interrupteur de chauffage électrique	6
2.7. Emplacement du boîtier de raccordement	7
2.8. Télécommande	7
2.9. Interrupteur de porte	8
2.10. Schéma de raccordement	9
2.12. Chauffage du sauna	10
2.13. Pierres pour chauffe-sauna	11
2.14. En cas de non-fonctionnement	11
2.15. La technologie Helo-WT dans le chauffe-sauna Piccolo Pure	12
2.16. Illustration du principe de fonctionnement lorsque le panneau de commande Pure est utilisé	13
3. Liste des pièces de rechange Piccolo Pure	14
4. ROHS	15

Tableaux et illustrations

Figure 1 et 2 le capteur est installé à une distance de 40 mm du plafond,	
Figure 3 Installation du capteur au plafond.	5
Figure 4. Position du capteur OLET 31 dans une installation...	5
Figure 5 Supports muraux du chauffe-sauna (installation murale).	5
Figure 6 Supports muraux du chauffe-sauna (installation en angle).	5
Figure 7 Emplacement du boîtier du câble de raccordement dans la cabine de sauna	7
Figure 8 Ordre des connecteurs RJ 10. Capteur, interrupteur de porte....	7
Figure 9 Installation de l'interrupteur de porte	8
Figure 10 Disposition des broches sur un	8
Figure 11 Schéma de raccordement	9
Figure 12 Recommandations à propos de la ventilation de la cabine de sauna	10
Figure 13 Du principe de fonctionnement	13
Tableau 1 Dégagements de sécurité	5
Tableau 2 Câble de raccordement et fusibles	6
Tableau 3 Ordre de couplage des connecteurs RJ à la carte de circuit imprimé.	7
Tableau 4 Connexion d'un interrupteur de porte à un connecteur.	8
Tableau 5 Pièces de rechange pour le chauffe-sauna électrique Piccolo Pure	14

AVERTISSEMENTS

1.1. Précautions à prendre avant de prendre un bain de vapeur

1. Assurez-vous qu'il est possible de prendre un bain de vapeur dans le sauna.
2. Assurez-vous que la porte et la fenêtre sont fermées.
3. Assurez-vous que le chauffe-sauna contient des pierres conformes aux recommandations du fabricant, que les éléments chauffants sont recouverts de pierres et que celles-ci ne sont pas trop entassées.

REMARQUE : L'utilisation de pierres en céramique est interdite.

L'interrupteur principal du chauffe-sauna se trouve à la base du chauffe-sauna, sur le côté droit lorsqu'on le regarde de face.

L'interrupteur principal est repéré par un autocollant 0 - 1.

1.2. Cabine de sauna

Les parois et le plafond de la cabine de sauna doivent avoir une bonne isolation thermique. Toutes les surfaces stockant de la chaleur (les surfaces recouvertes de plâtre ou de carrelage, par exemple) doivent être isolées. Il est recommandé d'utiliser un revêtement en panneau de bois à l'intérieur de la cabine de sauna. Si des matériaux stockant de la chaleur sont présents dans la cabine de sauna (des pierres décoratives, du verre, etc.), la durée de préchauffage peut alors être plus longue et ce même si la cabine de sauna est bien isolée (voir page 4, section 2. Préparation de l'installation du chauffe-sauna).

1.3. Informations à l'intention des utilisateurs

Cet équipement ne peut être utilisé par des enfants de moins de huit ans, par des personnes présentant des capacités physiques, sensorielles ou mentales réduites, ou par des personnes ne disposant pas d'une expérience suffisante ou de connaissances appropriées sur le fonctionnement de l'équipement, sauf si celles-ci ont reçu des instructions relatives à l'utilisation sûre de l'appareil et aux risques y afférents. Les enfants ne sont pas autorisés à jouer avec l'équipement, à le nettoyer ou à en assurer la maintenance sans supervision (conformément à la norme EN 60335-1:2012, article 7.12).

1.4. Fonctionnement des panneau de commande

Reportez-vous aux instructions de fonctionnement spécifiques du panneau de commande.

Pour en savoir plus sur les bienfaits des bains de vapeur, visitez notre site Internet : www.tylohelo.com

Réarrangez les pierres du sauna au moins une fois par an et remplacez celles qui sont abîmées. Cela assure une meilleure circulation de l'air entre les pierres et prolonge la durée de vie des thermistances.

En cas de problème, contactez le représentant du fabricant.

2. Préparation de l'installation du chauffe-sauna

Vérifiez ce qui suit avant d'installer le chauffe-sauna.

- Le ratio de la puissance d'entrée du chauffe-sauna (en kW) et le volume de la cabine de sauna (m³). Les recommandations en termes de volume sont présentées dans le tableau 1, page 5. Les volumes minimum et maximum ne doivent pas être dépassés.
- La cabine de sauna doit faire au minimum 1900 mm de haut.
- La durée de préchauffage est plus longue si les murs sont en pierre ou ne sont pas isolés. Chaque mètre carré de plafond ou de parois en plâtre ajoute entre 1,2 m³ de volume à la cabine de sauna.
- Consultez le tableau 2 de la page 6 pour connaître la taille des fusibles adaptés (A) et le diamètre correct du câble d'alimentation (mm²) du chauffe-sauna en question.
- Respectez les dégagements de sécurité spécifiés autour du chauffe-sauna. Reportez-vous au page 5.
- Pour installer votre chauffe-sauna Piccolo en angle, détachez les supports muraux du système, inclinez-les selon un angle de 180° et attachez-les à nouveau. Voir la Figure 6, à la page 5.
- Veillez à laisser suffisamment d'espace autour du commande à des fins de maintenance. Notez également que de la maintenance peut également s'avérer nécessaire autour de la porte.

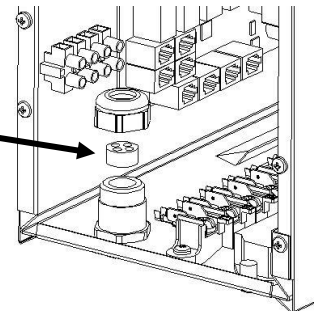
2.1. Installation

Suivez les consignes relatives aux dégagements de sécurité de la page 5 lors de l'installation du chauffe-sauna.

En raison du risque d'incendie, les parois ou le plafond ne doivent pas être recouverts de plaques de plâtre renforcées par des fibres ou de tout autre revêtement léger.

Vous ne pouvez installer qu'un seul chauffe-sauna par cabine.

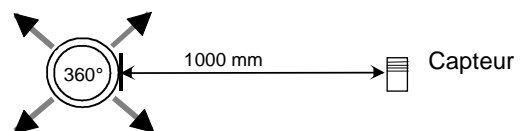
Retirez l'écrou et l'anneau en caoutchouc du manchon du réducteur de tension. Faites une ouverture verticale à l'endroit où l'anneau serre-fils en caoutchouc s'aligne avec le trou. Insérez le RJ10 et le câble du panneau de commande dans le manchon du réducteur de tension, puis insérez le câble par l'ouverture que vous venez de réaliser. Le câble du capteur peut être inséré directement par l'ouverture. Serrez le raccord du manchon du réducteur de tension.



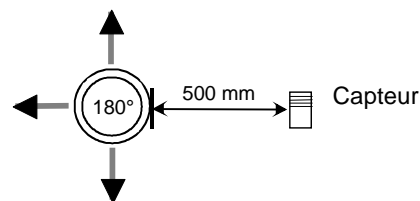
2.2. Installation du capteur près d'un évent d'air

L'air à l'intérieur du sauna doit être renouvelé six fois par heure. Le diamètre du tuyau d'approvisionnement en air doit mesurer entre 50 et 100 mm.

Un évent d'air circulaire (360°) doit être installé à au moins 1000 mm du capteur.



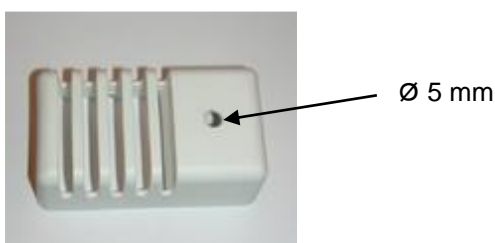
Un évent avec plaque d'orientation du flux d'air (180°) doit être installé à au moins 500 mm du capteur. Le flux d'air ne doit pas être dirigé vers le capteur.



2.3. Installation du capteur au plafond

Pour les installations au plafond, il convient de percer un trou de 5 mm dans le boîtier du capteur afin de permettre l'évacuation de la condensation.

Ne vaporisez pas d'eau directement sur le capteur ou ne le mouillez pas avec une louche pour sauna.



2.4. Dégagements de sécurité du chauffe-sauna

Puissance kW	Cabine de sauna			Dégagements minimums du chauffe-sauna				Quantité de pierres En kg, environ
	Volume		Hauteur min. mm	Entre le côté et le mur A mm	Entre l'avant et le banc de sauna D mm	Sol K mm	Par rapport au plafond H mm	
	min. m ³	max. m ³						
3,0	2	4	1900	60	60	60	1050	20 - 25

Tableau 1 Dégagements de sécurité

Installation murale et en angle : le capteur OLET 31 est installé à une distance de 40 mm du plafond, sur la ligne centrale du chauffe-sauna sur un mur.
Le capteur peut également être installé au plafond au-dessus du centre du chauffe-sauna, voir pour consulter les figures 3 et 4.

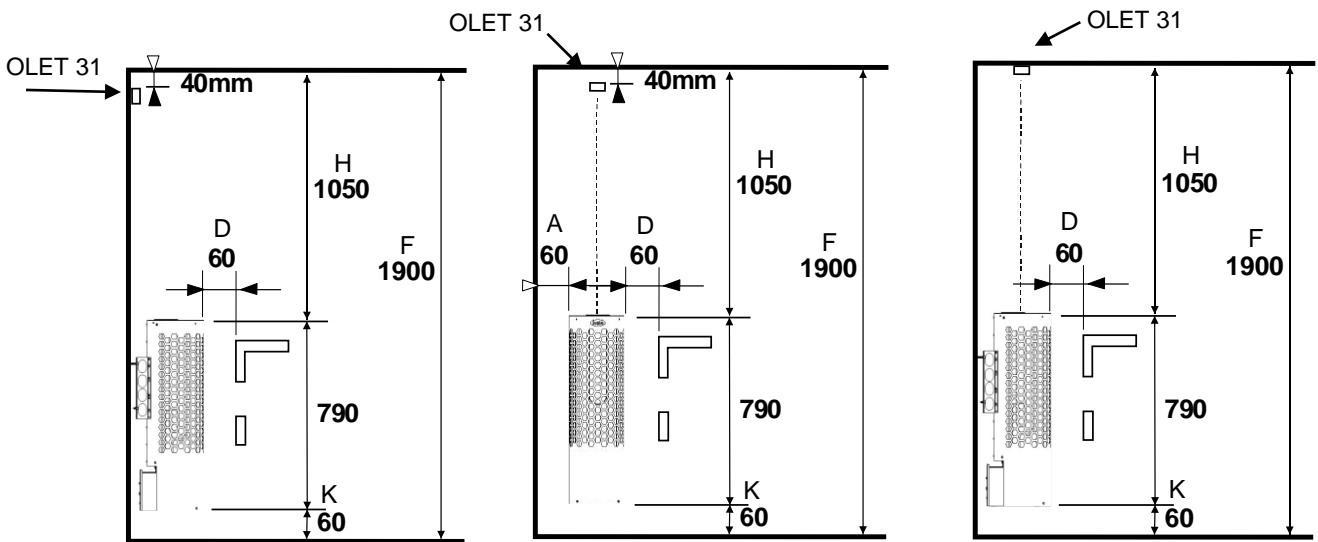


Figure 1 et 2 le capteur est installé à une distance de 40 mm du plafond, sur la ligne centrale du chauffe-sauna sur un mur.

Figure 3 Installation du capteur au plafond.

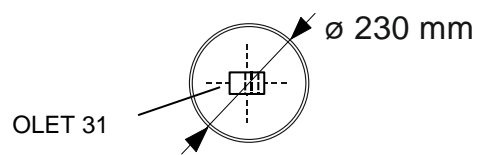


Figure 4. Position du capteur OLET 31 dans une installation au plafond au-dessus du chauffe-sauna, 230 mm de diamètre.

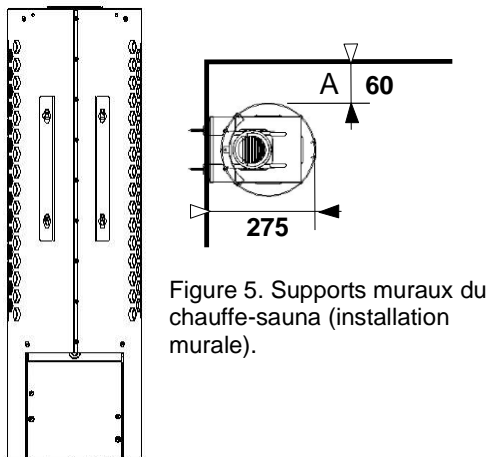


Figure 5. Supports muraux du chauffe-sauna (installation murale).

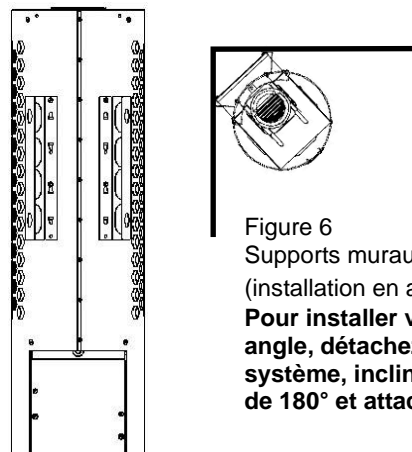


Figure 6 Supports muraux du chauffe-sauna (installation en angle).
Pour installer votre chauffe-sauna en angle, détachez les supports muraux du système, inclinez-les selon un angle de 180° et attachez-les à nouveau.

2.5. Raccordement du chauffe-sauna au réseau électrique

Le raccordement du chauffe-sauna au réseau électrique ne doit être effectué que par un électricien qualifié et conformément à la réglementation en vigueur. Le chauffe-sauna est raccordé par une connexion semi-permanente. Utilisez des câbles H07RN-F (60245 CE 66) ou similaires. Les autres câbles de sortie (voyant, interrupteur de chauffage électrique) doivent également respecter ces recommandations. N'utilisez pas de câble isolé par PVC comme câble de raccordement pour le chauffe-sauna.

Vous pouvez utiliser un câble multipolaire (7 pôles, par exemple), si la tension est la même. En l'absence de fusible de contrôle séparé, le diamètre de tous les câbles doit être identique, c'est-à-dire conformément au fusible principal.

Le boîtier de raccordement fixé sur la paroi du sauna doit se situer dans la zone de dégagement de sécurité minimum spécifiée pour le chauffe-sauna. Il doit être installé à 500 mm du sol, au maximum. Voir la page 7.

Si le boîtier de raccordement se trouve à plus de 500 mm du chauffe-sauna, il doit être installé à 1 000 mm du sol, au maximum.

Puissance kW	Câble de raccordement du chauffe-sauna H07RN –F/60245 IEC 66		Fusible A
	230 - 240V 1N~ / 2~ mm ²	400 – 415V 2N~ mm ²	
3,0	3 x 2,5		1 x 16
3,0		4 x 1,5	2 x 10

Tableau 2 Câble de raccordement et fusibles

REMARQUE : le contrôle des lumières dans le sauna avec le circuit imprimé est seulement possible avec des charges résistives (ampoules incandescentes). Le relais du circuit imprimé ne supporte pas les charges capacitives (unités d'alimentation à mode de commutation). Si les lampes dans le sauna sont équipées de transformateurs (des lampes LED ou halogènes par exemple), la commande des relais du circuit imprimé doit être équipée d'un relais séparé ou d'un contacteur pour contrôler la lumière.

Résistance d'isolation du chauffe-sauna :

De l'humidité peut s'infiltrer dans les éléments chauffants du chauffe-sauna, en l'absence d'utilisation, par exemple. Cela peut provoquer des courants de fuite. L'humidité disparaît après quelques cycles de chauffage. Ne connectez pas l'alimentation du chauffe-sauna via un disjoncteur de fuite à la terre.

Vous devez respecter les normes de sécurité en matière d'électricité en vigueur lors de l'installation d'un chauffe-sauna.

2.6. Interrupteur de chauffage électrique

L'interrupteur de chauffage électrique concerne les maisons équipées d'un système de chauffage électrique.

Le chauffe-sauna dispose de connexions (signalées par N-55) pour contrôler l'interrupteur de chauffage électrique. Les connecteurs N-55 et les éléments chauffants sont allumés simultanément (230 V). Le thermostat du chauffe-sauna commande aussi l'interrupteur de chauffage électrique. En d'autres termes, le chauffage domestique s'allume dès que le thermostat du sauna éteint le chauffe-sauna.

2.7. Emplacement du boîtier de raccordement

A = Dégagement de sécurité minimum spécifié

1. Emplacement recommandé pour le boîtier de raccordement.
2. Un boîtier en silumine est recommandé ici.
3. N'installez pas le boîtier ici. Utilisez toujours un boîtier en silumine.

Dans d'autres zones, utilisez un boîtier pouvant résister à une température de 125 °C et des câbles pouvant résister à une température de 170 °C. Aucun obstacle ne doit se trouver à proximité du boîtier de raccordement. Si vous installez le boîtier de raccordement dans les zones 2 ou 3, reportez-vous aux instructions et à la réglementation du fournisseur d'électricité.

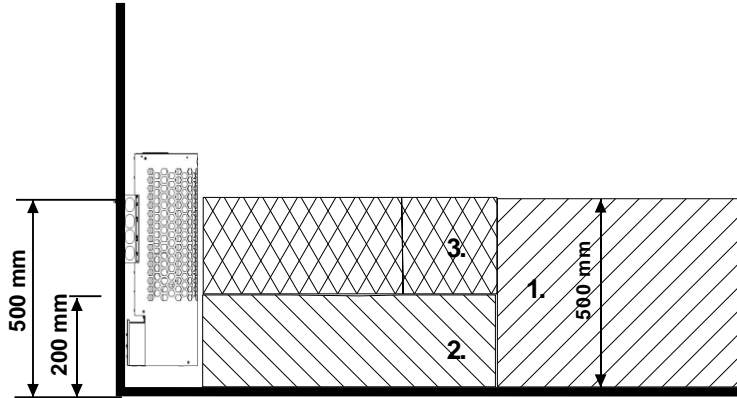


Figure 7 Emplacement du boîtier du câble de raccordement dans la cabine de sauna

2.8. Télécommande

Le Chauffe sauna peut être contrôlé à distance lorsqu'un contacteur fermé, déclenché par impulsions, est raccordé aux connecteurs 3 et 4 d'un circuit imprimé RJ10. Les calibres de câble AWG 24 ou 26 doivent être utilisés. La longueur maximale d'un câble AWG 24 est de 200 m lorsqu'un panneau de commande Pure est utilisé.

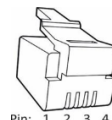
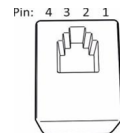
La longueur maximale d'un câble AWG 26 est de 130 m en présence d'un panneau de commande Pure.

Remarque ! Les normes en matière de sauna requièrent un interrupteur de porte si le chauffe-sauna est commandé depuis l'extérieur du sauna.

Un témoin lumineux pouvant être raccordé au bornier du bouton de commande à distance s'allume lorsque la commande à distance est activée. Lorsqu'il clignote rapidement, le témoin lumineux indique une erreur causée par l'ouverture de la porte du sauna pendant plus de 5 minutes et le chauffe-sauna s'éteint automatiquement. Le chauffe-sauna commandé à distance reste allumé aussi longtemps que défini dans les paramètres du panneau de commande (en utilisation privée, 6 heures maximum). Le chauffe-sauna peut être coupé à tout moment à l'aide du dispositif de commande à distance.

Connecteurs RJ pour circuit imprimé

Disposition des broches sur un connecteur pour circuit imprimé RJ10



Disposition des broches sur un connecteur RJ10

REMARQUE : tout raccordement incorrect risque d'endommager le circuit imprimé.

Capteur supplémentaire (NTC)			Interrupteur de commande à distance (externe)			Interrupteur de porte		
Broche 1			Broche 1			Broche 1		
Broche 2	NTC 10 kOhm	3,3 V	Broche 2			Broche 2	Témoin d'alarme	TERRE
Broche 3	NTC 10 kOhm	UCT	Broche 3	Vers l'interrupteur	TERRE	Broche 3	Interrupteur de porte	TERRE
Broche 4			Broche 4	Vers l'interrupteur	12 V CC	Broche 4	Interrupteur de porte	12 V CC

Capteur (sécurité/NTC)		
Broche 1	Butée d'arrêt	TERRE
Broche 2	NTC 10 kOhm	3,3 V
Broche 3	NTC 10 kOhm	UCT
Broche 4	Butée d'arrêt	10 V

Tableau 3 Ordre de couplage des connecteurs RJ à la carte de circuit imprimé.

Connecteurs RJ 10 du panneau de commande



Figure 8 . Ordre des connecteurs RJ 10. Capteur, interrupteur de porte, télécommande, capteur NTC supplémentaire.

2.9. Interrupteur de porte

L'interrupteur de porte correspond à l'interrupteur monté sur la porte du sauna. Cet interrupteur est conforme aux réglementations. Qu'ils soient privés ou publics, les saunas doivent comporter un interrupteur de porte. Ceci concerne les saunas où le chauffe-sauna peut être activé depuis l'extérieur de la cabine, par exemple avec un bouton Marche/Arrêt ou une méthode similaire.

Le panneau de commande enregistre automatiquement lorsque l'interrupteur de porte est connecté au circuit imprimé OLEA 99 du chauffe-sauna. Lorsque vous utilisez le sauna pour la première fois après l'installation, fermez la porte de la cabine et allumez le chauffe-sauna à l'aide de l'interrupteur principal de ce dernier.

Si la porte est ouverte avant le début de la séquence de chauffe, l'utilisation automatique (chauffage pré-réglé) (utilisation à distance) est désactivée au bout d'une minute. La porte doit être fermée et la fonction doit être réactivée à partir du panneau de commande.

Si la porte a été laissée ouverte pendant plus de cinq minutes alors que le chauffe-sauna est allumé, celui-ci s'éteint automatiquement. Le chauffe-sauna peut être rallumé à partir du panneau de commande une fois que la porte a été refermée. Le témoin d'anomalie, s'il est installé, se met à clignoter. Consultez les instructions d'installation ci-dessous.

Instructions d'installation et de raccordement de l'interrupteur de porte

L'interrupteur de porte est installé hors de la cabine de sauna, sur le bord supérieur de la porte, au moins à 300 mm de l'angle intérieur. Le capteur est installé sur l'encadrement de la porte et l'aimant sur la porte elle-même. L'écart entre le capteur et l'aimant est de 18 mm. Lorsque l'interrupteur de porte est installé sur la partie supérieure de la porte, TylöHelo recommande d'utiliser le modèle TylöHelo référence 0043233, SSTL 8260371.

Lorsque l'interrupteur de porte est installé sur la partie inférieure de la porte, TylöHelo recommande d'utiliser le modèle TylöHelo référence SP11000326, SSTL 8263280.

Pour en savoir plus, consultez les instructions d'installation et d'utilisation fournies avec le chauffe-sauna.

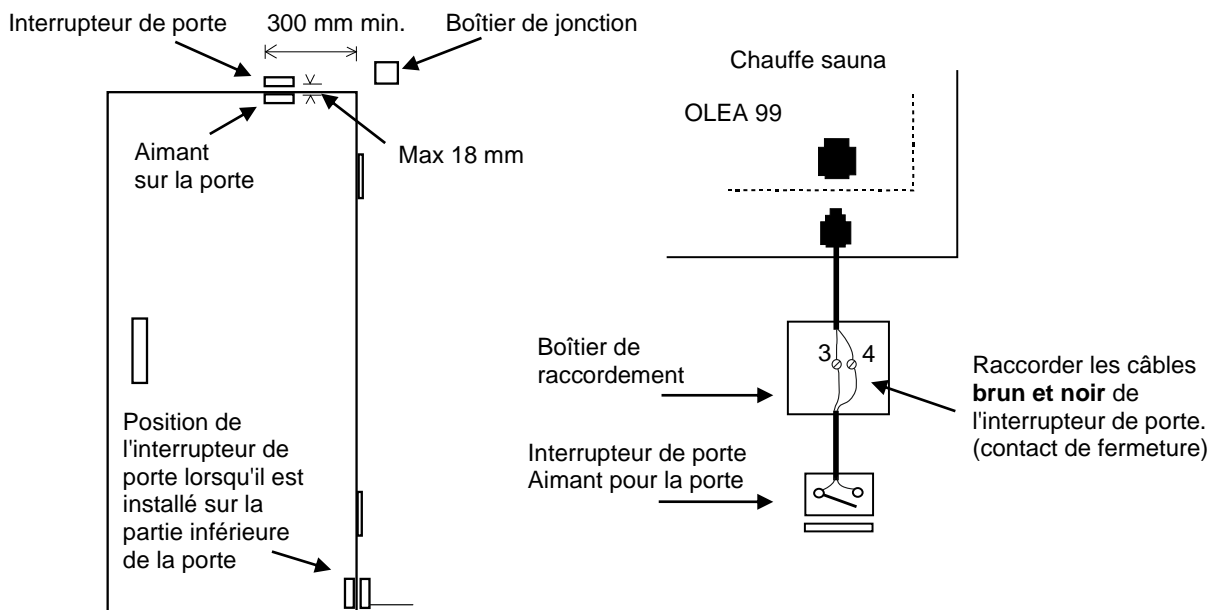


Figure 9. Installation de l'interrupteur de porte

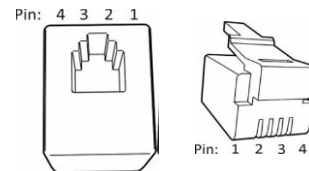


Figure 10. Disposition des broches sur un connecteur RJ10

Interrupteur de porte		Couleur du conducteur	
Broche 1			
Broche 2			
Broche 3	Interrupteur de porte	TERRE	Orange
Broche 4	Interrupteur de porte	12 V CC	Vert/blanc

Tableau 4. Connexion d'un interrupteur de porte à un connecteur.

2.10. Schéma de raccordement

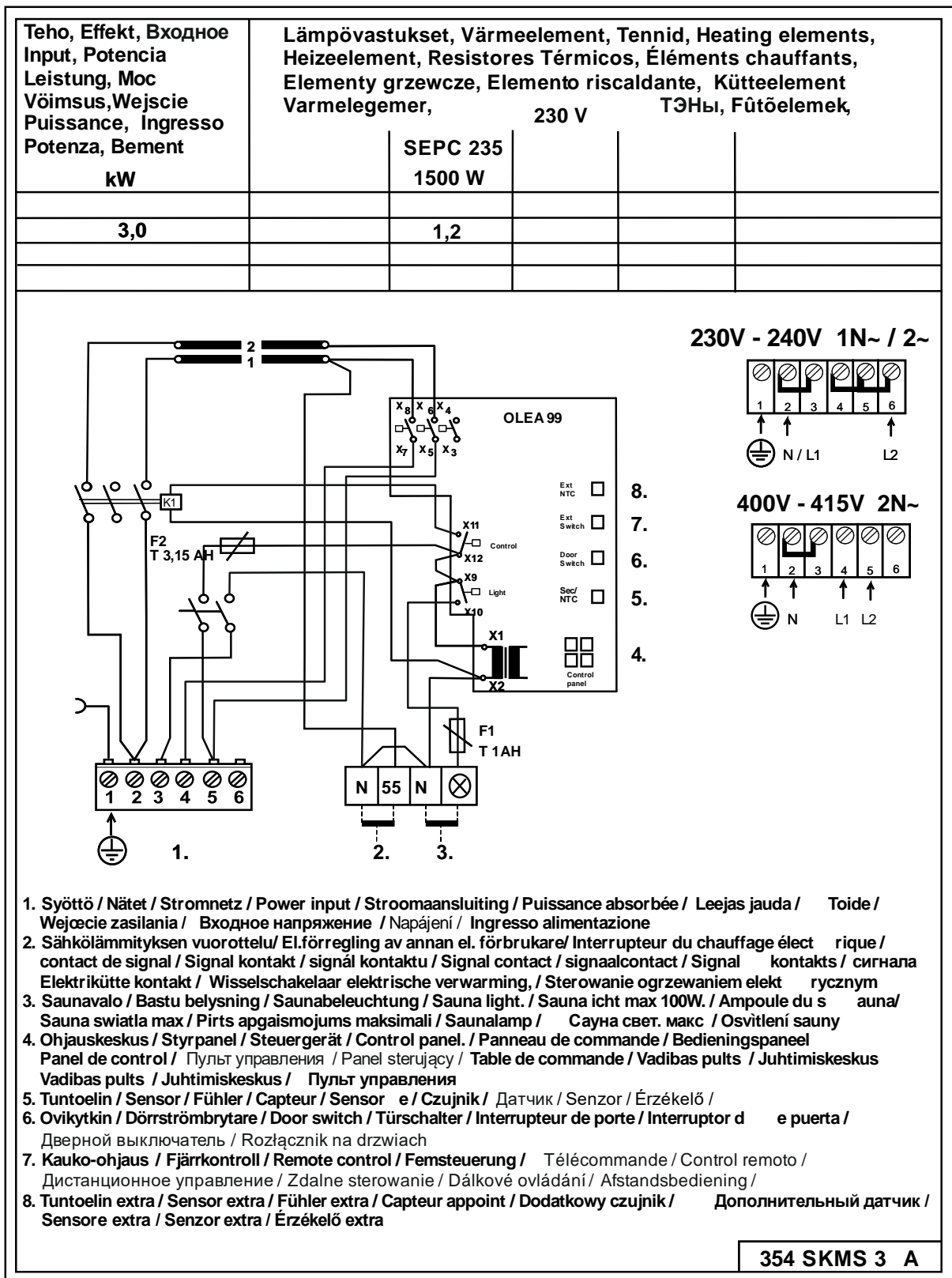


Figure 11 Schéma de raccordement

2.11. Recommandations à propos de la ventilation de la cabine de sauna

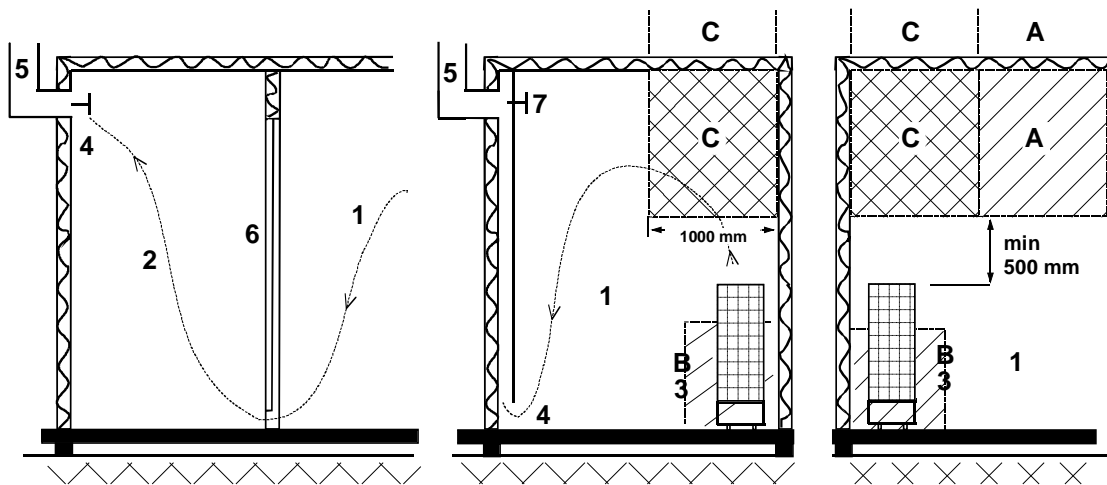


Figure 12 Recommandations à propos de la ventilation de la cabine de sauna

- | | | |
|--------------------|-----------------------------|----------------------------------|
| 1. Cabine de sauna | 3. Chauffe-sauna électrique | 5. Tube ou conduite d'évacuation |
| 2. Toilettes | 4. Soupape d'évacuation | 6. Porte de la cabine de sauna |

7. Il est possible d'installer une soupape de ventilation qui se ferme lorsque le sauna est chauffé et en cours d'utilisation.

Il est possible d'installer une soupape d'aspiration dans la zone A. Assurez-vous dans ce cas que l'air froid entrant n'interfère pas (par refroidissement) avec le thermostat du chauffe-sauna situé près du plafond.

La zone B fait office de zone d'aération entrante, si la cabine de sauna n'est pas équipée d'une ventilation mécanique. Dans ce cas, la soupape d'évacuation doit être installée au minimum 1 m plus haut que la soupape d'aspiration.

N'INSTALLEZ PAS LA SOUPAPE D'ASPIRATION DANS LA ZONE C SI LE THERMORÉGULATEUR DU CHAUFFE-SAUNA SE TROUVE DANS CETTE MÊME ZONE.

2.12. Chauffage du sauna

Avant d'allumer le chauffe-sauna, assurez-vous qu'il est possible de prendre un bain de vapeur dans la cabine. Lorsque vous l'allumez pour la première fois, le chauffe-sauna risque de dégager une odeur particulière. Si c'est le cas, débranchez-le quelques instants et aérez la pièce. Puis rallumez le chauffe-sauna.

La température idéale pour profiter au mieux d'un bain de vapeur est d'environ 70 °C.

Vous devez allumer le chauffage du sauna environ une heure avant de prendre un bain de vapeur, afin que les pierres aient le temps de bien chauffer et le chauffage de se diffuser uniformément dans la cabine de sauna.

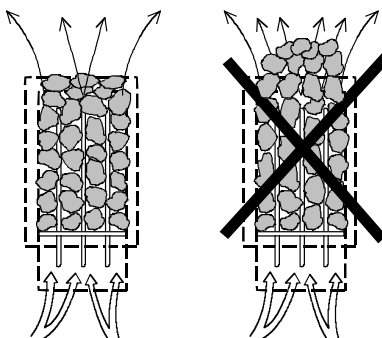
En cas de problème, contactez le représentant du fabricant.

Ne placez aucun objet sur le chauffe-sauna. Ne mettez pas de vêtements à sécher sur le chauffe-sauna ou à proximité de celui-ci.

2.13. Pierres pour chauffe-sauna

Les pierres pour sauna doivent répondre aux exigences suivantes :

- Elles doivent résister à la chaleur et aux écarts de température lorsque l'eau ruisselle dessus.
- Elles doivent être rincées avant utilisation afin de retirer la poussière et d'éviter les odeurs.
- Leur surface doit être irrégulière afin de fournir une plus grande surface d'évaporation.
- Elles doivent être suffisamment larges (entre 50 et 70 mm) pour permettre à l'air de bien circuler entre elles. Cela permet de prolonger la durée de vie des éléments chauffants.
- Elles ne doivent pas être trop entassées de façon à ce que l'air puisse bien circuler entre elles. Ne pliez pas les éléments chauffants les uns contre les autres ou contre le cadre.
- Réarrangez régulièrement les pierres du sauna (au moins une fois par an) et remplacez celles qui sont abîmées ou trop petites par de nouvelles pierres, plus larges.
- Vider régulièrement le compartiment à pierres, soit au moins une fois par an en cas d'utilisation privée, et enlever toutes les petites pierres et les pierres cassées pour les remplacer par des nouvelles.
- En cas d'utilisation commerciale, cette opération doit être réalisée au minimum tous les deux mois.
- Vous devez empiler suffisamment de pierres pour recouvrir complètement les éléments chauffants. La pile ne doit toutefois pas être trop haute. Pour connaître la quantité adéquate de pierres, reportez-vous au tableau 1, page 5. Si de petites pierres sont présentes dans le sac, ne les placez pas sur le chauffe-sauna.
- La garantie ne couvre pas les dysfonctionnements provoqués par une mauvaise circulation de l'air lorsque les pierres sont trop petites et posées de façon trop rapprochée.
- Ne pas utiliser de stéatite comme pierres pour sauna. Tout dysfonctionnement causé par l'utilisation de ce type de pierres ne sera pas couvert par la garantie du poêle.
- Ne pas utiliser de roches de lave pour sauna. Tout dysfonctionnement causé par l'utilisation de ce type de pierres ne sera pas couvert par la garantie du poêle.
- **NE PAS UTILISER LE CHAUFFE-SAUNA SANS PIERRES.**



2.14. En cas de non-fonctionnement

Si le chauffe-sauna ne chauffe pas, vérifiez :

- s'il est allumé ;
- si les fusibles principaux sont intacts ;
- si un message d'erreur est affiché sur le panneau de commande. Le cas échéant, reportez-vous aux instructions du panneau de commande.

LA PERSONNE CHARGÉE D'INSTALLER LE CHAUFFE-SAUNA DOIT LAISSER CES INSTRUCTIONS SUR PLACE À L'INTENTION DES FUTURS UTILISATEURS.

2.15. La technologie Helo-WT dans le chauffe-sauna Piccolo Pure

La technologie Helo Water Tech (Helo-WT) utilise l'énergie thermique du chauffe-sauna pour chauffer de l'eau et augmenter le taux d'humidité sans faire appel à une source de chaleur séparée. L'air humidifié améliore le climat intérieur du sauna et il est possible de faire évaporer divers sels et fragrances pour rendre la séance de sauna encore plus agréable.

Un baquet d'eau muni d'un couvercle est fourni avec le chauffe-sauna ; ce baquet peut être installé dans l'espace entre les éléments chauffants. Le baquet d'eau peut être installé quand environ 2/3 des pierres du chauffe-sauna ont été mises en place. Le baquet a une contenance d'environ 1,4 litres. Selon la température réglée, il faut environ 1 à 2 heures pour amener l'eau à ébullition quand le baquet est plein.

Il est conseillé de verser l'eau dans le baquet quand le chauffe-sauna est éteint. On versera l'eau à travers la grille dans le couvercle. Vous pouvez verser moins d'eau dans le baquet si la durée de la séance est plus courte.

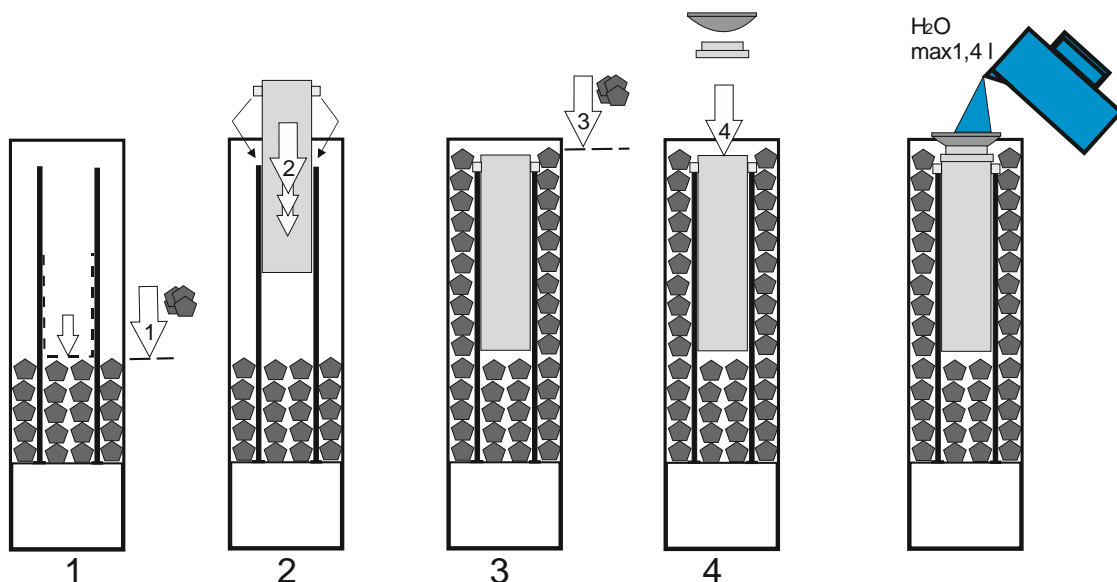
Le baquet d'eau doit être retiré et les impuretés telles que les dépôts de tartre, etc. doivent être éliminées régulièrement. Les pierres entourant le baquet doivent être retirées lors du nettoyage, de façon à pouvoir dégager plus facilement le baquet.

Quand l'eau est arrivée à ébullition, les niveaux d'humidité dans le sauna restent élevés. Cela signifie que vous pouvez maintenir la température à un niveau plus bas tout en bénéficiant d'une chaleur agréable. Vous pouvez si nécessaire générer plus de chaleur et d'humidité en aspergeant de l'eau sur les pierres par le haut du chauffe-sauna.

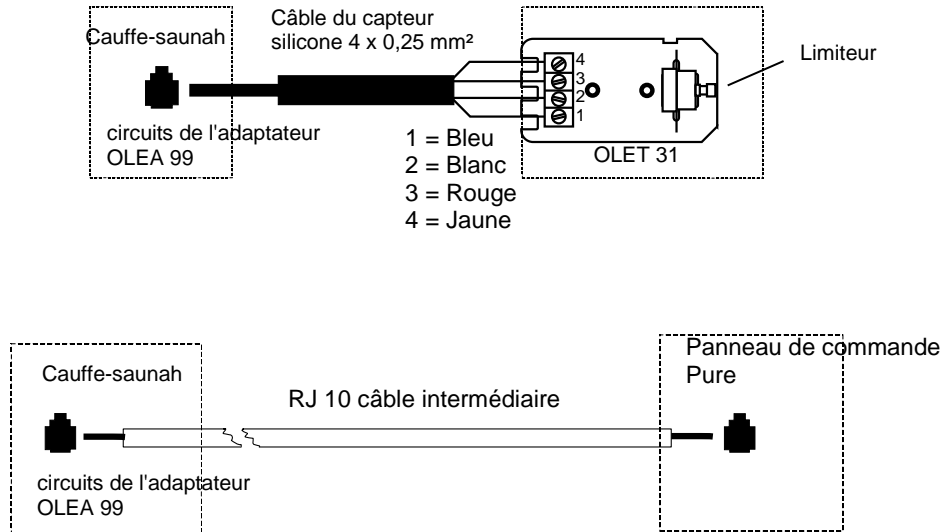
Vous pouvez aussi placer dans le baquet d'eau des essences de fragrances douces adaptées à l'usage d'un tel chauffe-sauna. Vous pouvez par exemple placer des cristaux de sel de montagne sur le couvercle du baquet d'eau. Ils se dissoudront dans la vapeur et s'évaporeront dans l'air. Si vous placez des cristaux de sel de montagne dans le baquet d'eau, la salinité de l'eau restera à 26 %.

Ne pas utiliser le réservoir sans eau.

Retirez le réservoir du poêle si la fonction vapeur est désagréable. En cas de surchauffe, le réservoir se déforme. Si vous retirez le réservoir du poêle, remplacez-le par des pierres pour sauna.



2.16. Illustration du principe de fonctionnement lorsque le panneau de commande Pure est utilisé



Du principe de fonctionnement

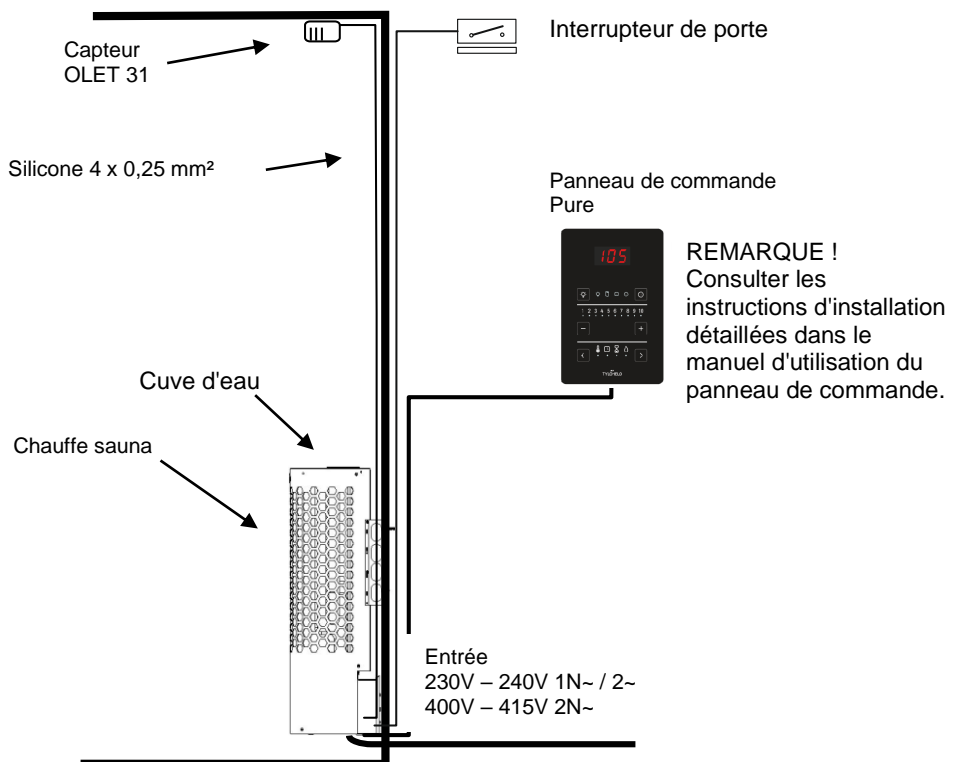


Figure 13 Du principe de fonctionnement

3. Liste des pièces de rechange Piccolo Pure

Pièce	Référence	Nom du produit	Piccolo 30 Pure
1	7712000	Serre-câble	1
2	5916320	circuits de l'adaptateur OLEA 99	1
3	5716203	Relais Finder	1
4	7801710	Fusible 3,15 AT	1
5	7817536	Porte-fusible	1
6	6101741	Commutateur OAAA 2	1
7	7306008	Couvercle de caoutchouc pour interrupteur à bascule	1
8	5208822	Élément chauffant SEPC 235 1500W/230V	2
9	7513002	Vis M5 x 10	2
10	SP4056305	Cuve d'eau	1
11	SP4056306	couvercle	1

Tableau 5 Pièces de rechange pour le chauffe-sauna électrique Piccolo Pure

4. ROHS

Instrucciones de protección medioambiental

Este producto no debe ser tratado como un residuo doméstico normal al final de su vida útil, sino que debe depositarse en el punto de recogida adecuado para el reciclaje de equipos eléctricos y electrónicos.

La presencia de este símbolo en el producto, en el manual de instrucciones o en el paquete indica lo anteriormente mencionado.



Los materiales pueden reciclarse según las marcas que figuren en ellos. Mediante la reutilización o aprovechamiento de estos materiales, o la reutilización de equipos antiguos, se contribuye de manera importante a la protección del medio ambiente. Nota: este producto debe entregarse en el centro de reciclaje sin las piedras de sauna ni la cubierta de esteatita.

Para obtener información acerca del punto de reciclaje, póngase en contacto con la administración municipal.

Instructions for environmental protection

This product must not be disposed with normal household waste at the end of its life cycle. Instead, it should be delivered to a collecting place for the recycling of electrical and electronic devices.

The symbol on the product, the instruction manual or the package refers to this.



The materials can be recycled according to the markings on them. By reusing, utilising the materials or by otherwise reusing old equipment, you make an important contribution for the protection of our environment. Please note that the product is returned to the recycling centre without any sauna rocks and soapstone cover.

Please contact the municipal administration with enquiries concerning the recycling place.

Instructies ter bescherming van het milieu

Dit product mag aan het einde van de levensduur niet worden weggegooid via het normale huishoudafval. In plaats daarvan moet het worden afgegeven bij een inzamelplaats voor het recyclen van elektrische en elektronische apparaten.

Dit is waar het symbool op het product, de gebruiksaanwijzing of de verpakking naar verwijst.



Het materiaal kan worden gerecycled op basis van de aangebrachte markeringen. Door hergebruik van materialen of oude apparaten levert u een belangrijke bijdrage aan de bescherming van ons milieu. Lever het afgedankte product af bij de inzamelplaats zonder saunastenen of het deksel van speksteen.

Voor vragen over de inzamelplaats kunt u contact opnemen met de gemeente.

Instructions pour la protection de l'environnement

Ce produit ne doit pas être mêlé aux ordures ménagères en fin de vie. Il doit être déposé dans un centre de collecte pour le recyclage des appareils électriques et électroniques.

Le symbole apposé sur le produit, la notice d'utilisation ou l'emballage l'indique.



Les matières peuvent être recyclées conformément à leur marquage. En réutilisant, recyclant les matières ou en utilisant différemment un vieil équipement, vous contribuez considérablement à la protection de l'environnement. Attention : ce produit doit être déposé au centre de recyclage sans pierres et sans parement en stéatite.

Veuillez contacter votre Municipalité pour connaître le centre de recyclage.

helo

REWARD YOURSELF

Manual de instalación y uso de **Piccolo Pure**

CALENTADOR DE SAUNA ELÉCTRICO:

1217 – 30 – 040511

230V – 240V 1N~ / 2~

400V – 415V 2N~

PANEL DE CONTROL:

Pure



Índice	Página
1.1. Comprobaciones antes de usar la sauna	3
1.2. Sala de sauna	3
1.3. Información para los usuario	3
1.4. Funcionamiento de los controles de sauna	3
2.Preparación para la instalación del calentador de sauna	4
2.1. Instalación	4
2.2. Instalación del sensor cerca de un conducto de suministro de aire	4
2.3. Instalación en techo del sensor	4
2.4. Distancias de seguridad del calentador	5
2.5. Conexión del calentador de sauna a la red eléctrica	6
2.6. Conmutador de calefacción eléctrica	6
2.7. Colocación de la caja de conexiones	7
2.8. Control remoto	7
2.9. Interruptor de puerta	8
2.10. Diagrama de conexiones	9
2.11. Ventilación recomendada para la sauna	10
2.12. Calentamiento de la sauna	10
2.13. Piedras del calentador de sauna	11
2.14. El calentador de sauna no se calienta	11
2.15. Tecnología Helo-WT en un calentador Piccolo Pure	12
2.16. Imagen del principio de funcionamiento con Pure usado como panel de control	13
3.Repuestos para el calentador de sauna eléctrico Piccolo Pure	14
4.ROHS	15

Imágenes y tablas

Figura 1 and 2 sensor se instala en pared a una distancia de 40 mm del techo	
Figura 3 Sensor installation to the ceiling	5
Figura 4 Posición del sensor OLET 31 en una instalación.....	5
Figura 5 Soportes de pared del calentador en una instalación de pared.	5
Figura 6 Soportes de pared del calentador en una instalación de esquina.	5
Figura 7 Colocación de la caja de conexiones para el cable de conexión en la sala de sauna	7
Figura 8 Orden de los conectores RJ 10. Sensor, interruptor de puerta....	7
Figura 9 Instalación del interruptor de puerta	8
Figura 10 Disposición de clavijas de un conector RJ10	8
Figura 11 Diagrama de conexiones	9
Figura 12 Ventilación recomendada para la sauna	10
Figura 13 Principio de funcionamiento.	13
Tabla 1 Separación de seguridad.	5
Tabla 2 Cable de conexión y fusibles.	6
Tabla 3 Orden de acoplamiento de los	7
Tabla 4. Conexión del interruptor de puerta a un conector.	8
Tabla 5 Lista de piezas de repuesto de Piccolo Pure	14

1. ADVERTENCIAS

1.1. Comprobaciones antes de usar la sauna

1. Compruebe que la sala de sauna es adecuada para su uso.
2. Compruebe que la puerta y la ventana están cerradas.
3. Compruebe que el calentador de sauna está lleno de piedras que cumplan las recomendaciones del fabricante, que las resistencias están cubiertas de piedras y que las piedras están apiladas con separación entre sí.

NOTA! no se permite el uso de piedras de cerámica.

El interruptor principal del calentador se sitúa en la parte inferior del calentador, en el lado derecho visto desde delante.

El interruptor principal está marcado con la etiqueta 0-1.

1.2. Sala de sauna

Las paredes y el techo de la sala de sauna deben estar térmicamente bien aislados. Todas las superficies que acumulen el calor, como las superficies con baldosas o enlucido, deben estar aisladas. Se recomienda utilizar un revestimiento de paneles de madera en el interior de la sala de sauna. Tenga en cuenta que, si hay elementos que acumulen calor en la sala de sauna (como piedras decorativas, cristal, etc.), estos podrían prolongar el tiempo de precalentamiento, incluso si la sauna está bien aislada. Véase la página 4, apartado 2.

1.3. Información para los usuario

Este aparato no puede ser utilizado por niños menores de ocho años, por personas con facultades físicas, sensoriales o mentales reducidas o por personas que carezcan de experiencia y conocimientos respecto a su funcionamiento, a no ser que hayan recibido instrucciones sobre el uso seguro del dispositivo y sobre los riesgos que implica. No debe permitirse a los niños jugar con el aparato, así como limpiar o realizar el mantenimiento del mismo sin supervisión (7.12 EN 60335-1:2012).

1.4. Funcionamiento de los controles de sauna

Consulte las instrucciones específicas para el funcionamiento del panel de control.

Si desea obtener más información sobre cómo disfrutar de un baño en la sauna, visite nuestro sitio web : www.tylohelo.com

Recoloque las piedras de la sauna por lo menos una vez al año y cambie las piedras gastadas. De este modo mejora la circulación del aire entre las piedras, lo que prolonga la vida útil de las resistencias térmicas.

Si tiene algún problema, póngase en contacto con el servicio de reparación.

2. Preparación para la instalación del calentador de sauna

Lleve a cabo las siguientes comprobaciones antes de instalar el calentador de sauna.

- La relación entre la potencia de entrada del calentador (kW) y el volumen de la sala de sauna (m³). Los volúmenes recomendados se indican en la tabla 1 de la página 5. No debe superarse el volumen máximo ni el volumen mínimo.
- La altura de la sala de sauna debe tener un mínimo de 1900 mm.
- Las paredes de piedra de mampostería sin aislar prolongan el tiempo de precalentamiento. Cada metro cuadrado de techo o pared enlucido añade entre 1,2 m³ al volumen de la sauna.
- Compruebe en la página 6 la tabla 2 para conocer la potencia adecuada del fusible (A) y el diámetro correcto del cable de alimentación (mm²) para el calentador de sauna en cuestión.
- Respete la separación de seguridad especificada para el espacio que rodea el calentador de sauna. Consulte la página 5.
- Si desea instalar el calentador de sauna Piccolo en una esquina, desmonte los soportes de pared del calentador, gírelos 180 grados y vuelva a colocarlos. Consulte la figura 6 de la página 5.
- Debe haber suficiente espacio alrededor del controles de sauna a efectos de mantenimiento. Una puerta también puede considerarse un área de mantenimiento.

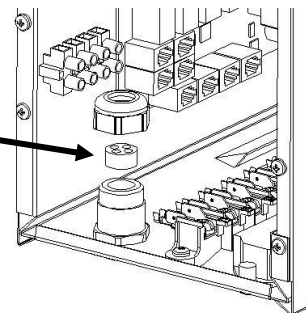
2.1. Instalación

Respete la separación de seguridad especificada en la página 5 al instalar el calentador de sauna.

Las paredes o los techos no deben estar recubiertos de paneles de yeso reforzado con fibra ni con otro revestimiento ligero, ya que podrían provocar un incendio.

Solo se permite el uso de un calentador de sauna por cada sala de sauna.

Retire la tuerca y el ojal de goma del casquillo de protección contra tirones. Realice una división vertical en el punto en el que el ojal de goma de entrada se alinea con el orificio. Introduzca el RJ10 del panel de control y el cable a través del casquillo de protección contra tirones e introduzca el cable a través del orificio que acaba de realizar. El cable del sensor puede insertarse directamente a través del orificio. Apriete la boquilla del casquillo de protección contra tirones.

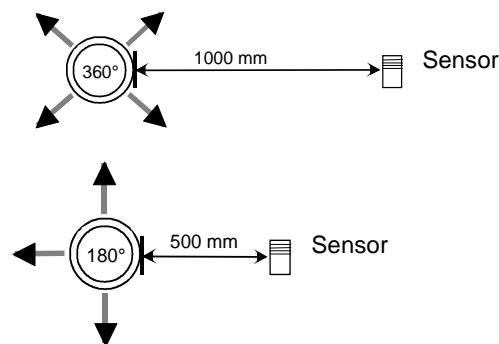


2.2. Instalación del sensor cerca de un conducto de suministro de aire

El aire de la sala de sauna debe cambiarse seis veces por hora. El diámetro de la tubería de suministro de aire debe ser de 50 a 100 mm.

Debe instalarse un conducto de suministro de aire circular (360°) a 1000 mm de distancia del sensor (como mínimo).

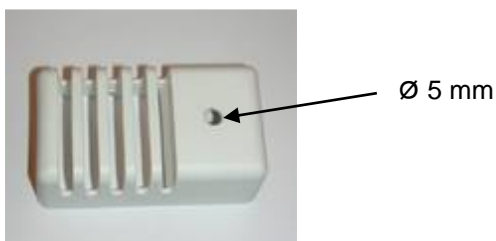
Debe instalarse un conducto de suministro de aire con un panel de dirección de caudal (180°) a 500 mm del sensor (como mínimo). El caudal de aire debe dirigirse lejos del sensor.



2.3. Instalación en techo del sensor

En las instalaciones en techo, debe practicarse un orificio de 5 mm en la carcasa del sensor para permitir el drenaje de agua condensada.

No rocíe agua directamente sobre el sensor ni permita que se salpique agua con la cuchara de la sauna.



2.4. Distancias de seguridad del calentador

Potencia de salida kW	Sala de sauna			Separación mínima del calentador				Cantidad de piedras En kg, aprox. 20 - 25
	Volumen		Altura min. mm	Del lateral a la pared A mm	Del frontal al banco de la sauna D mm	Suelo K mm	Hasta el techo H mm	
	min. m³	max. m³						
3,0	2	4	1900	60	60	60	1050	

Tabla 1 Separación de seguridad.

Instalación en pared y esquina: el sensor OLET 31 se instala en pared a una distancia de 40 mm del techo en la línea central del calentador.

El sensor también se puede instalar en el techo, por encima del centro del calentador. ver la Figuras 3 y 4

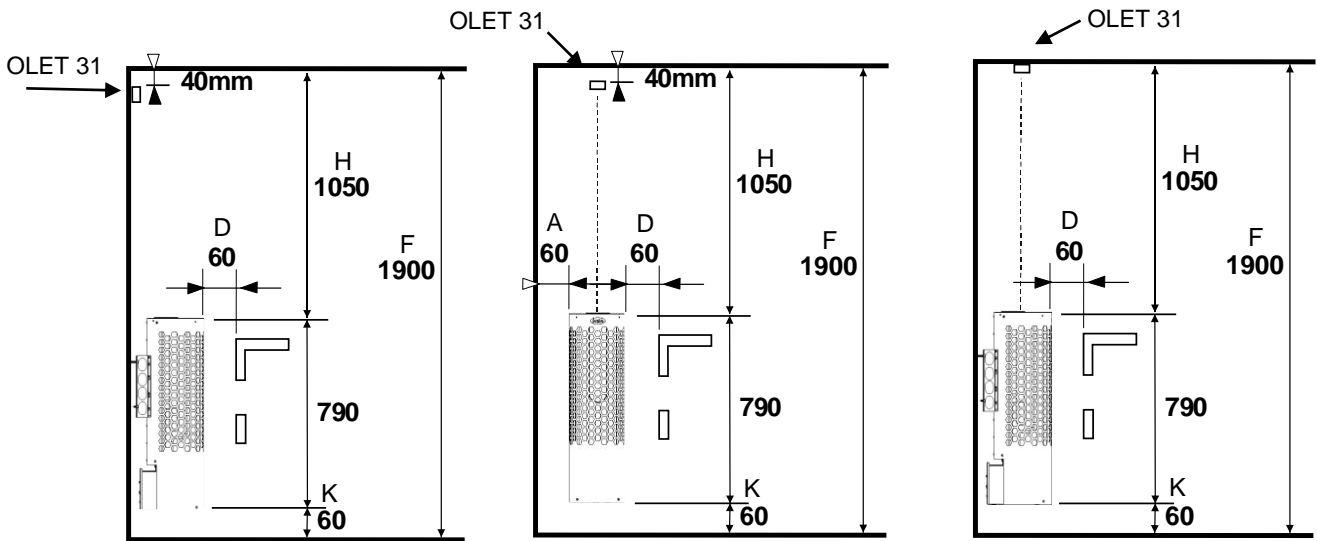


Figura 1 and 2 sensor se instala en pared a una distancia de 40 mm del techo en la línea central del calentador

Figura 3 Sensor installation to the ceiling

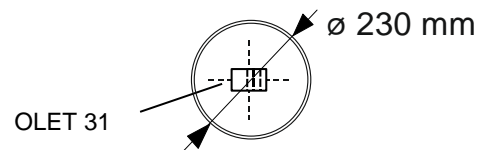


Figura 4. Posición del sensor OLET 31 en una instalación de techo sobre el calentador, 230 mm de diámetro.

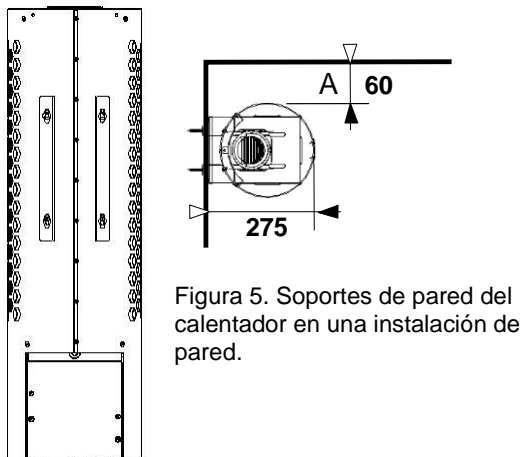


Figura 5. Soportes de pared del calentador en una instalación de pared.

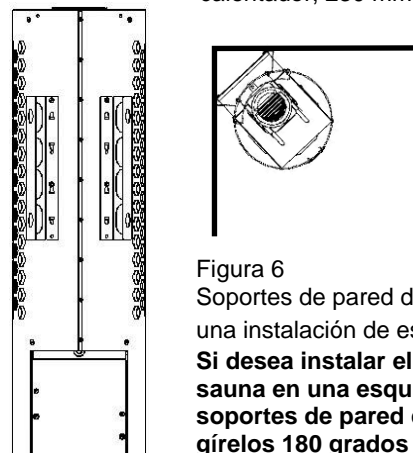


Figura 6 Soportes de pared del calentador en una instalación de esquina.
Si desea instalar el calentador de sauna en una esquina, desmonte los soportes de pared del calentador, gírelos 180 grados y vuelva a colocarlos.

2.5. Conexión del calentador de sauna a la red eléctrica

La conexión del calentador de sauna a la red eléctrica deberá ser llevada a cabo por un electricista cualificado de conformidad con la normativa en vigor. El calentador de sauna se conecta con una conexión semipermanente. Utilice cables H07RN-F (60245 IEC 66) o equivalentes. Los demás cables de salida (lámpara de señalización, conmutador de calefacción eléctrica) deben seguir estas recomendaciones. No utilice un cable con aislamiento de PVC como cable de conexión para el calentador de sauna.

Es posible utilizar un cable multipolar (por ejemplo, de 7 polos), siempre y cuando la tensión sea la misma. A falta de un fusible de corriente de control separado, el diámetro de todos los cables debe ser el mismo, es decir, equivalente al del fusible frontal.

La caja de conexiones situada en la pared de la sauna debe respetar la separación de seguridad mínima especificada para el calentador de sauna. La caja de conexiones debe estar a una altura máxima de 500 mm del suelo. Véase la página 7.

Si la caja de conexiones se sitúa a una distancia superior a 500 mm del calentador, la altura máxima será de 1000 mm desde el suelo.

Potencia kW	Cable de conexión del calentador de sauna H07RN –F/60245 IEC 66		Fusible A
	230 - 240V 1N~ / 2~ mm ²	400 – 415V 2N~ mm ²	
3,0	3 x 2,5		1 x 16
3,0		4 x 1,5	2 x 10

Tabla 2 Cable de conexión y fusibles.

NOTA: el control de las luces de la sauna mediante la placa de circuito es posible únicamente con cargas resistivas (bombillas incandescentes). El relé de la placa del circuito no puede soportar cargas capacitivas (fuentes de alimentación conmutadas). Si los elementos de iluminación de la sauna cuentan con transformadores, como, por ejemplo, lámparas LED o halógenas, el control del relé de la placa de circuito de la estufa debe montarse con un relé o contactor independiente para controlar las luces.

Resistencia de aislamiento del calentador de sauna

Las resistencias del calentador de sauna pueden absorber la humedad del aire, por ejemplo, durante el almacenamiento. Esto puede causar corrientes de fuga. La humedad desaparecerá después de unas pocas sesiones en las que se calienten. No conecte el suministro de alimentación del calentador a través de un interruptor de puesta a tierra.

Tenga en cuenta que debe respetar la normativa de seguridad eléctrica en vigor al instalar el calentador de sauna..

2.6. Conmutador de calefacción eléctrica

El conmutador de calefacción eléctrica es aplicable a los hogares que disponen de un sistema de calefacción eléctrica.

El calentador de sauna tiene una conexión (indicada con el n.º 55) para controlar el conmutador de calefacción eléctrica. El conector 55 y las resistencias se cargan con corriente simultáneamente (230 V). El termostato del calentador de sauna controla también el conmutador de calefacción. En otras palabras, la calefacción doméstica se enciende cuando el termostato de la sauna corta la alimentación del calentador de sauna.

2.7. Colocación de la caja de conexiones

A = Separación de seguridad mínima especificada

1. Colocación recomendada de la caja de conexiones.
2. Se recomienda utilizar una caja de silumin en esta zona.
3. Debe evitarse esta zona. Utilice siempre una caja de silumin.

En las demás zonas debe utilizarse una caja termorresistente (125 °C) y cables termorresistentes (170 °C). La caja de conexiones debe estar libre de obstáculos. Al instalar la caja de conexiones en la zona 2 o 3, consulte las instrucciones y las normas indicadas por la empresa de suministro de energía local.

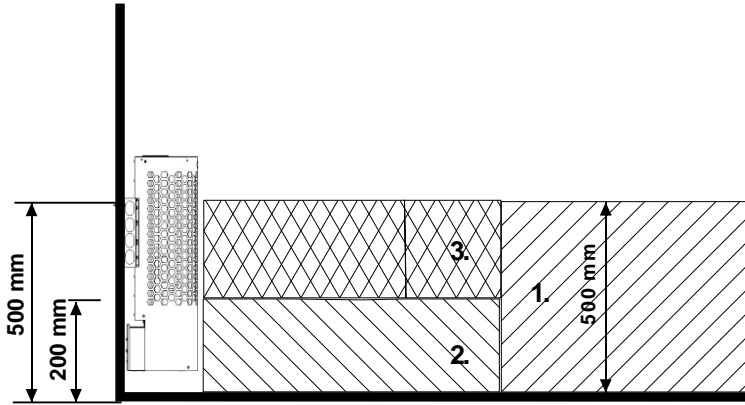


Figura 7 Colocación de la caja de conexiones para el cable de conexión en la sala de sauna

2.8. Control remoto

El Calentador se puede controlar de forma remota conectando un contactor cerrado, que se pueda disparar mediante impulsos, a los conectores 3 y 4 de una placa de circuito RJ10. El tamaño de cable recomendado es AWG 24 o 26. La longitud de los cables AWG 24 debe ser de 200 m como máximo al utilizar un controlador Pure.

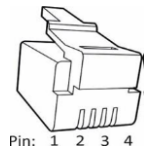
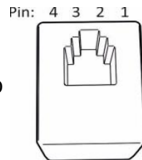
La longitud de los cables AWG 26 debe ser de 130 m como máximo si se usa un controlador Pure.

Nota: Según la normativa sobre saunas, es necesaria la presencia de interruptores de puerta si el calentador de la sauna se controla desde fuera de la sauna.

Puede conectarse un indicador luminoso al terminal del botón del control remoto y este se encenderá cuando se active el comando remoto. El indicador luminoso parpadea rápidamente para indicar un error por haber dejado la puerta de la sauna abierta durante más de 5 minutos, y en ese caso el calentador de la sauna se apaga de forma automática.

El calentador de la sauna accionado de forma remota permanece encendido según el ajuste del panel de control (si es para uso privado, un máximo de 6 h). Se puede apagar el calentador de la sauna en cualquier momento mediante el dispositivo de control remoto.

Disposición de clavijas de un conector de placa de circuito



Disposición de clavijas de un conector RJ10

Conectores RJ 10 de la placa del circuito

NOTA: si las conexiones se realizan de forma incorrecta, la placa de circuito puede estropearse.

Sensor adicional (NTC)			Interruptor de control remoto (interruptor ext.)			Interruptor de puerta		
Clavija 1			Clavija 1			Clavija 1		
Clavija 2	NTC 10 kOhm	3,3 V	Clavija 2			Clavija 2	LED de alarma	Tierra
Clavija 3	NTC 10 kOhm	CPU	Clavija 3	Al interruptor	Tierra	Clavija 3	Interruptor de puerta	Tierra
Clavija 4			Clavija 4	Al interruptor	12 V CC	Clavija 4	Interruptor de puerta	12 V CC

Sensor (sec./NTC)		
Clavija 1	Tope final	Tierra
Clavija 2	NTC 10 kOhm	3,3 V
Clavija 3	NTC 10 kOhm	CPU
Clavija 4	Tope final	10 V

Tabla 3 Orden de acoplamiento de los conectores RJ a la placa de circuito

Conectores RJ10 del panel de control



Figura 8 Orden de los conectores RJ 10. Sensor, interruptor de puerta, control remoto, NTC adicional

2.9. Interruptor de puerta

El interruptor de puerta es el interruptor situado en la puerta de la sauna. Este interruptor cumple las normativas. Las saunas públicas y privadas deben contar con un interruptor de puerta siempre que se pueda encender el calentador desde el exterior de la sauna, por ejemplo, con un botón de encendido/apagado o un método similar.

El panel de control capta automáticamente cuando el interruptor de puerta está conectado a la placa del circuito OLEA 99 del calentador. Cuando utilice la sauna por primera vez después de su instalación, cierre la puerta que da a la sala de la sauna y enciéndala mediante el interruptor principal del calentador.

Si se abre la puerta antes del inicio de una secuencia de calentamiento (calentamiento preconfigurado), el modo automático (uso remoto) se desactiva tras un minuto. Debe cerrarse la puerta y reiniciarse el funcionamiento desde el panel de control.

Si se deja la puerta abierta durante más de cinco minutos con el calentador encendido, este se apaga de forma automática. Cuando se haya cerrado la puerta, es posible volver a encender el calentador desde el panel de control. Si hay instalado un indicador luminoso de fallos, este comenzará a parpadear. Consulte las siguientes instrucciones de instalación.

Instrucciones de instalación y conexión del interruptor de puerta

El interruptor de puerta se instala en el exterior de la sala de sauna, en el borde superior de la puerta, a una distancia mínima de 300 mm de la esquina interna.

La parte del interruptor se instala en el marco de la puerta y el imán en la puerta. La separación entre el interruptor y el imán es de 18 mm.

Si el interruptor de la puerta se instala en la parte superior de la puerta, TylöHelo recomienda utilizar el modelo de TylöHelo con la referencia 0043233, SSTL 8260371.

Si el interruptor de la puerta se instala en la parte inferior de la puerta, TylöHelo recomienda utilizar el modelo de TylöHelo con la referencia 0043263, SP11000326, SSTL 8263280

Consulte las instrucciones de instalación y de uso suministradas con el calentador para obtener más información.

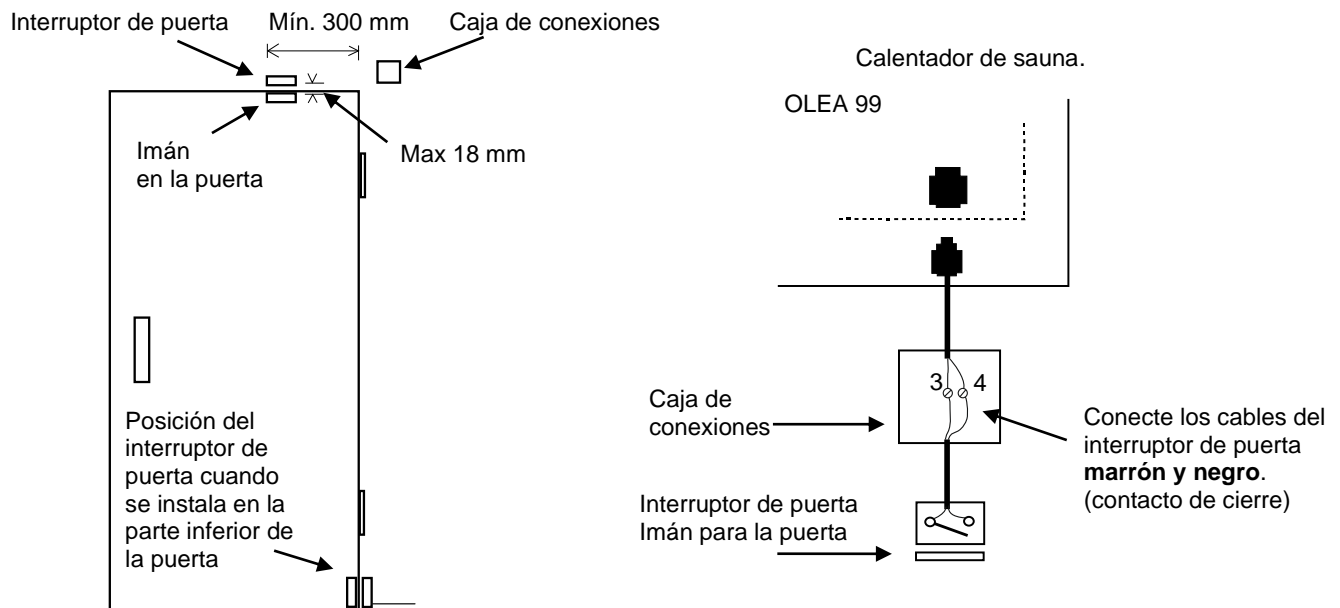


Figura 9 Instalación del interruptor de puerta

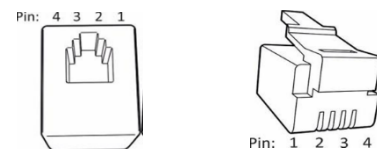


Figura 10 Disposición de clavijas de un conector RJ10

Interruptor de puerta			Color del cable
Clavija 1			
Clavija 2			
Clavija 3	Interruptor de puerta	Tierra	Naranja
Clavija 4	Interruptor de puerta	12 V CC	Verde/blanco

Tabla 4. Conexión del interruptor de puerta a un conector.

2.10. Diagrama de conexiones

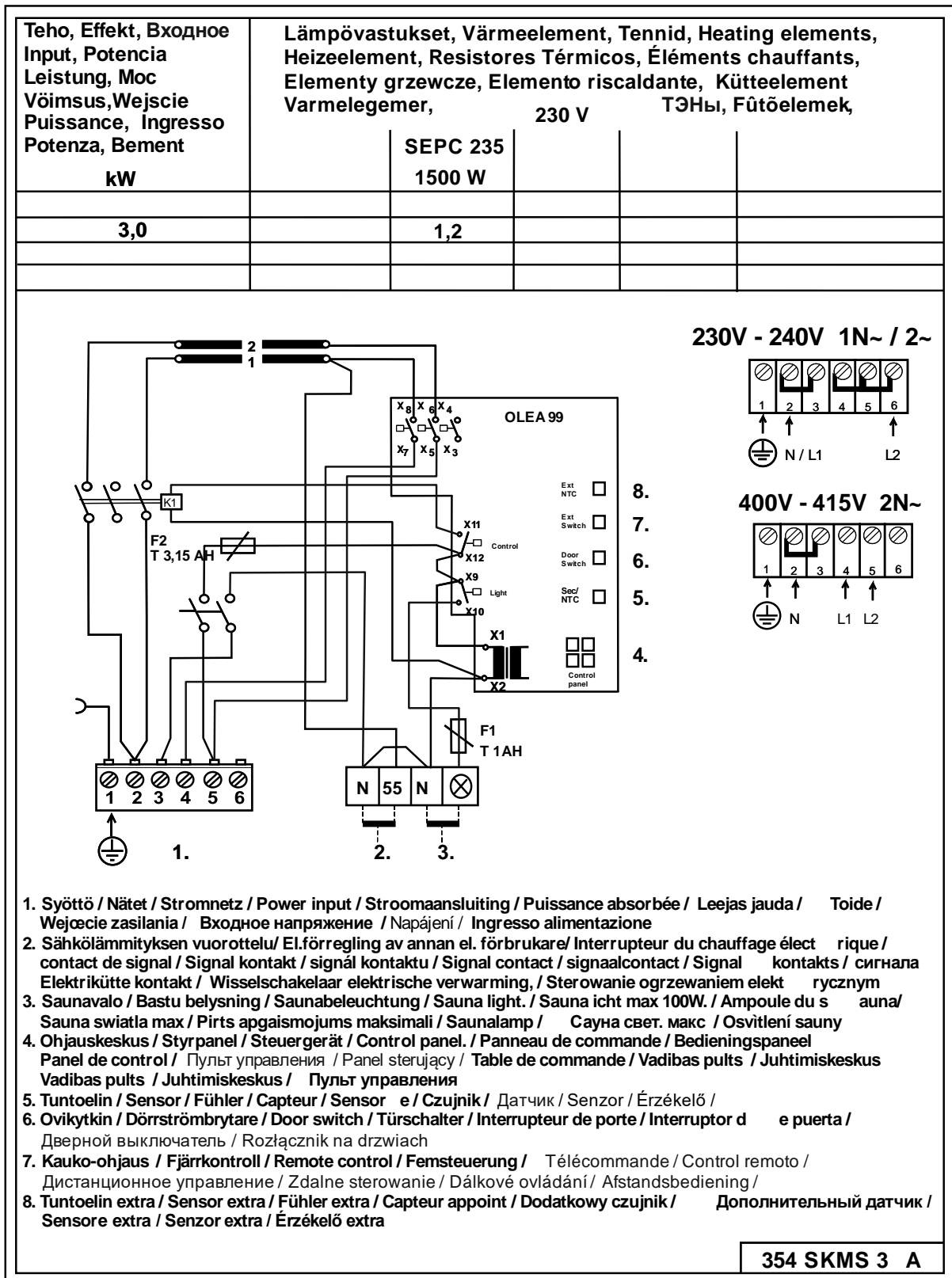


Figura 11 Diagrama de conexiones

2.11. Ventilación recomendada para la sauna

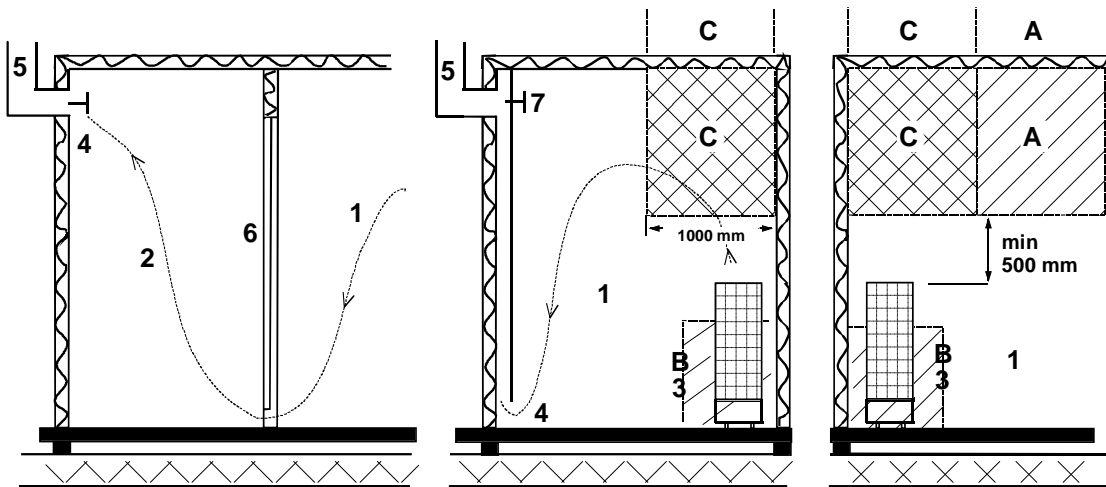


Figura 12 Ventilación recomendada para la sauna

- | | | |
|----------------------------------------------------------------------------------------------------------------------------------------|----------------------------------|-------------------------------|
| 1. Sala de sauna | 3. Calentador de sauna eléctrico | 5. Conducto o canal de escape |
| 2. Aseo | 4. Válvula de escape | 6. Puerta de la sala de sauna |
| 7. Puede instalarse una válvula de ventilación en este lugar para mantenerla cerrada, mientras la sauna se calienta y durante el baño. | | |

El ventilador de entrada puede situarse en la zona A. Asegúrese de que el aire fresco entrante no interfiera con el termostato del calentador de sauna situado cerca del techo (es decir, que no lo enfríe).

Si no se instala un sistema de ventilación en la sala de sauna, la zona B actuará como zona de entrada del aire. En caso de que se instale dicho sistema, la válvula de escape deberá colocarse, como mínimo, 1 m por encima de la válvula de entrada.

NO INSTALE LA VÁLVULA DE ENTRADA EN LA ZONA C SI EL TERMOSTATO QUE CONTROLA EL CALENTADOR DE SAUNA SE ENCUENTRA EN ESTA ZONA.

2.12. Calentamiento de la sauna

Antes de encender el calentador de sauna, asegúrese de que la sala de sauna es adecuada para su uso. Cuando se calienta por primera vez, el calentador de sauna puede emitir un olor particular. Si detecta un olor procedente del calentador de sauna mientras se calienta, desconéctelo brevemente y airee la sala. Después ya puede volver a encender el calentador de sauna.

Debe comenzar a calentar la sauna cerca de una hora antes del momento en que planea tomarse un baño, para que las piedras alcancen la temperatura adecuada y el aire se caliente de forma uniforme en la sala.

Si tiene algún problema, póngase en contacto con el servicio de reparación.

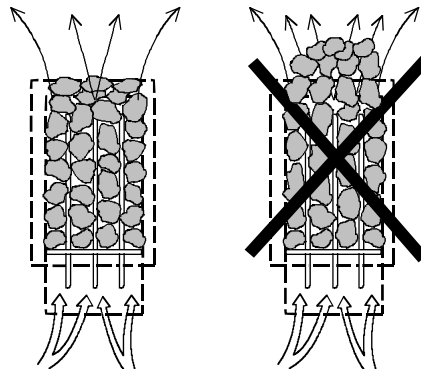
Una temperatura suave y agradable para tomar una sauna es de aproximadamente 70 °C.

No coloque ningún objeto sobre el calentador de sauna. No seque la ropa sobre el calentador de sauna ni en un lugar cercano.

2.13. Piedras del calentador de sauna

Las piedras de calidad cumplen los siguientes requisitos:

- Las piedras de sauna deben soportar el calor y la variación de calor que produce la vaporización del agua que se vierte sobre ellas.
- Las piedras deben lavarse antes de su uso para evitar los olores y el polvo.
- Las piedras de sauna deben ser irregulares para que el agua que se evapora disponga de una mayor superficie.
- Las piedras de sauna deben ser lo suficientemente grandes (entre 50-70 mm) para permitir una buena ventilación entre las piedras. De este modo, se prolonga la vida útil de las resistencias.
- Las piedras de sauna deben apilarse con separación entre sí para permitir una buena ventilación. No doble las resistencias contra el marco o contra sí mismas.
- Recoloque las piedras con frecuencia (por lo menos una vez al año) y sustituya las piedras pequeñas y rotas por otras nuevas más grandes.
- Vacíe el depósito de piedras con frecuencia, por lo menos una vez al año en el caso de uso privado. Retire las piedras pequeñas y rotas, y sustitúyalas por otras nuevas.
- Si se trata de un uso comercial, esto debe realizarse por lo menos cada dos meses.
- Las piedras se deben apilar de modo que cubran las resistencias. No obstante, no se debe acumular una gran pila de piedras sobre las resistencias. Para conocer la cantidad suficiente de piedras, consulte la tabla 1 de la página 5. Las piedras pequeñas contenidas en el paquete no deben apilarse en el calentador de sauna.
- La garantía no cubre los defectos que cause la mala ventilación provocada por la acumulación de piedras pequeñas muy pegadas entre sí.
- No se permite el uso de piedras de cerámica. Podrían causar daños al calentador de sauna que no están cubiertos por la garantía.
- No utilice esteatitas como piedras de sauna. La garantía de la estufa no cubrirá los daños derivados de dicho uso.
- No utilice lava de como piedras de sauna. La garantía de la estufa no cubrirá los daños derivados de dicho uso.
- **NO USE EL CALENTADOR SIN PIEDRAS.**



2.14. El calentador de sauna no se calienta

Si el calentador de sauna no se calienta, compruebe si:

- la alimentación eléctrica está conectada;
- los fusibles principales del calentador de sauna están intactos;
- el panel de control muestra mensajes de error. Si es así, consulte las instrucciones del panel de control.

LA PERSONA QUE INSTALE EL CALENTADOR DE SAUNA DEBE DEJAR ESTAS INSTRUCCIONES EN EL LUGAR DE INSTALACIÓN PARA LAS PERSONAS QUE LO USEN EN EL FUTURO.

2.15. Tecnología Helo-WT en un calentador Piccolo Pure

Helo Water Tech (Helo-WT) utiliza la energía térmica del calentador para calentar agua y elevar el nivel de humedad sin necesidad de una fuente de calor independiente. El aire humidificado mejora el clima de la sauna y, además, es posible evaporar distintos aromas y sales para disfrutar de una experiencia en la sauna más agradable.

El calentador se suministra con un depósito de agua con tapa, que puede instalarse en el hueco de gran tamaño que hay entre las resistencias. Para instalar el depósito de agua, primero deben colocarse aproximadamente 2/3 de las piedras del calentador.

El depósito tiene capacidad para 1,4 litros aproximadamente. Con el depósito lleno, el agua tarda entre 1 y 2 horas en entrar en ebullición, según la temperatura configurada.

Se recomienda echar agua en el depósito cuando el calentador esté apagado. El agua se introduce por la rejilla de la tapa. Si el tiempo de baño es menor, puede introducir menos agua en el depósito.

Cada cierto tiempo debe retirarse el depósito de agua para eliminar impurezas, como la cal. Durante la limpieza, deben retirarse las piedras situadas alrededor del depósito para poder levantarlo con más facilidad.

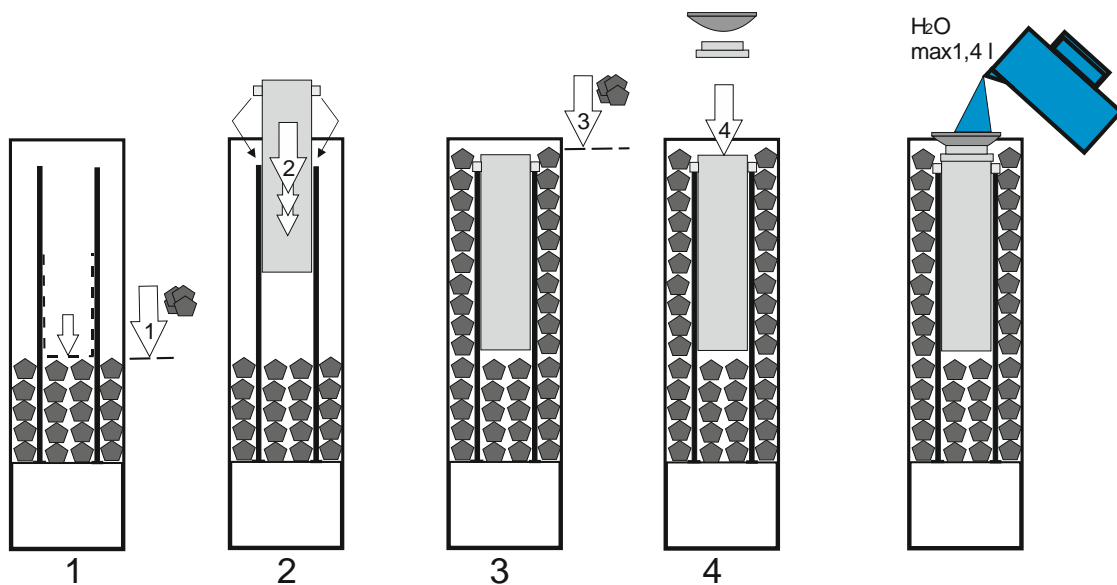
Cuando el agua entra en ebullición, los niveles de humedad de la sauna son altos. Esto permite obtener una sensación de calor agradable manteniendo la temperatura más baja. Puede aumentar el calor y la humedad vertiendo agua sobre las piedras que están situadas encima del calentador.

Además, es posible poner esencias de aromas (aptas para calentadores) en el depósito de agua.

Por ejemplo, puede poner cristales de sales de montaña en la tapa del depósito de agua. Estos se disuelven con el vapor y se evaporan en el aire. Si coloca cristales de sal de montaña en el depósito de agua, la salinidad del agua seguirá siendo del 26 %.

No utilice el depósito sin agua.

Retire el depósito del calentador si la función de vapor resulta molesta. El depósito se deformará si se sobrecalienta. Si retira el depósito del calentador, sustitúyalo por piedras de sauna.



2.16. Imagen del principio de funcionamiento con Pure usado como panel de control

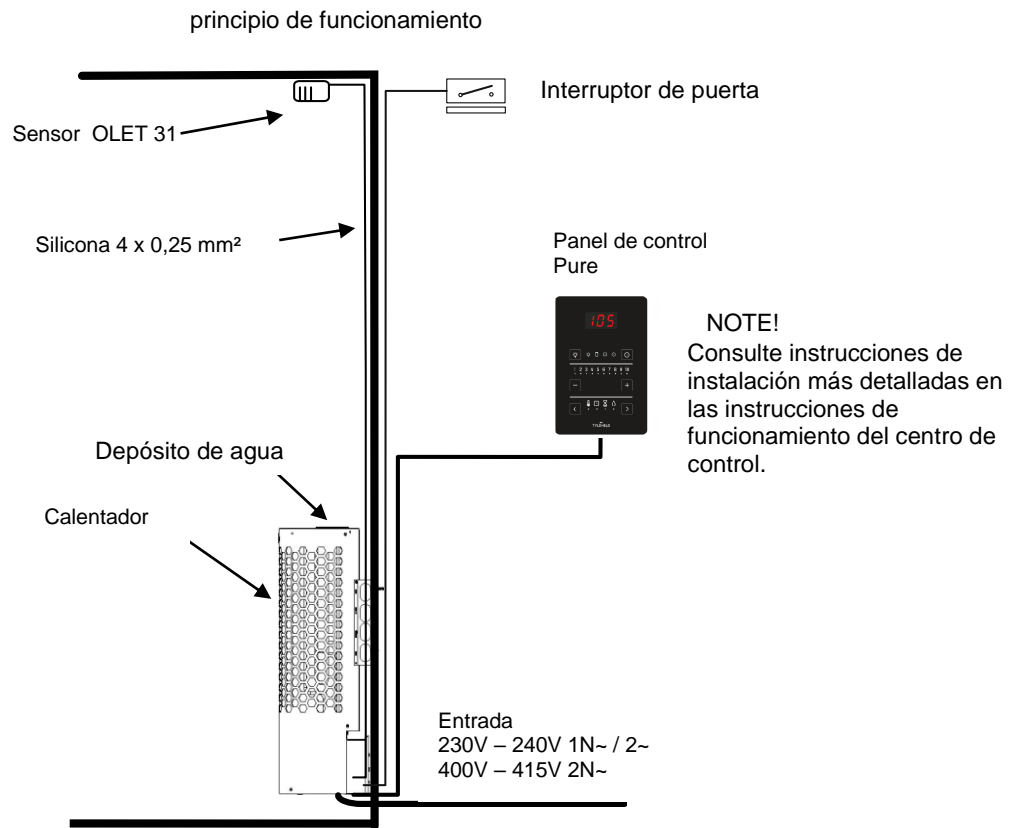
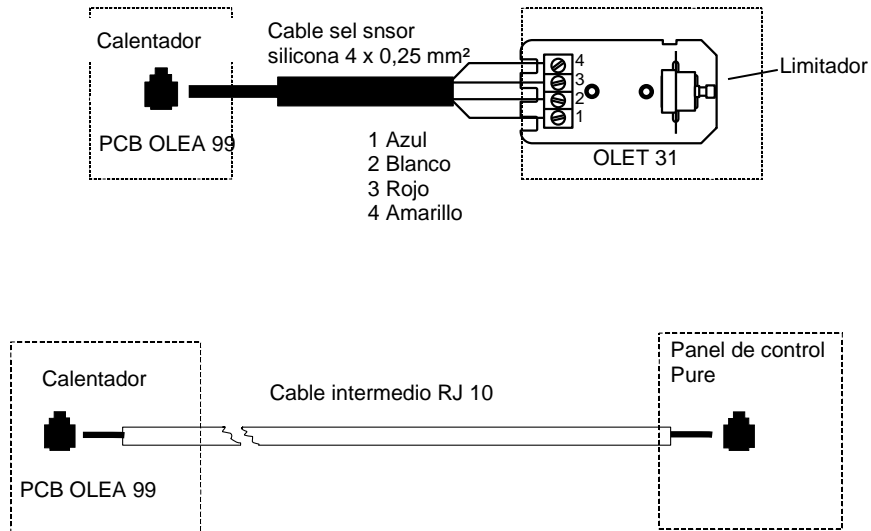


Figura 13 Principio de funcionamiento.

3. Repuestos para el calentador de sauna eléctrico Piccolo Pure

Pieza	Referencia	Nombre de la pieza	Piccolo 30 Pure
1	7712000	Abrazadera de cables	1
2	5916320	Placa del circuito OLEA 99	1
3	5716203	Relé Finder	1
4	7801710	Fusible 3,15 AT	1
5	7817536	Portafusibles	1
6	6101741	Interruptor oscilante OAAA 2	1
7	7306008	Funda de goma para el interruptor oscilante	1
8	5208822	Resistencia SEPC 235 1500W/230V	2
9	7513002	Tornillo M5 x 10	2
10	SP4056305	Depósito de agua	1
11	SP4056306	Tapa	1

Tabla 5 Lista de piezas de repuesto de Piccolo Pure

4. ROHS

Instrucciones de protección medioambiental

Este producto no debe ser tratado como un residuo doméstico normal al final de su vida útil, sino que debe depositarse en el punto de recogida adecuado para el reciclaje de equipos eléctricos y electrónicos.

La presencia de este símbolo en el producto, en el manual de instrucciones o en el paquete indica lo anteriormente mencionado.



Los materiales pueden reciclarse según las marcas que figuren en ellos. Mediante la reutilización o aprovechamiento de estos materiales, o la reutilización de equipos antiguos, se contribuye de manera importante a la protección del medio ambiente. Nota: este producto debe entregarse en el centro de reciclaje sin las piedras de sauna ni la cubierta de esteatita.

Para obtener información acerca del punto de reciclaje, póngase en contacto con la administración municipal.

Instructions for environmental protection

This product must not be disposed with normal household waste at the end of its life cycle. Instead, it should be delivered to a collecting place for the recycling of electrical and electronic devices.

The symbol on the product, the instruction manual or the package refers to this.



The materials can be recycled according to the markings on them. By reusing, utilising the materials or by otherwise reusing old equipment, you make an important contribution for the protection of our environment. Please note that the product is returned to the recycling centre without any sauna rocks and soapstone cover.

Please contact the municipal administration with enquiries concerning the recycling place.

Instructies ter bescherming van het milieu

Dit product mag aan het einde van de levensduur niet worden weggegooid via het normale huishoudafval. In plaats daarvan moet het worden afgegeven bij een inzamelplaats voor het recyclen van elektrische en elektronische apparaten.

Dit is waar het symbool op het product, de gebruiksaanwijzing of de verpakking naar verwijst.



Het materiaal kan worden gerecycled op basis van de aangebrachte markeringen. Door hergebruik van materialen of oude apparaten levert u een belangrijke bijdrage aan de bescherming van ons milieu. Lever het afgedankte product af bij de inzamelplaats zonder saunastenen of het deksel van speksteen.

Voor vragen over de inzamelplaats kunt u contact opnemen met de gemeente.

Instructions pour la protection de l'environnement

Ce produit ne doit pas être mêlé aux ordures ménagères en fin de vie. Il doit être déposé dans un centre de collecte pour le recyclage des appareils électriques et électroniques.

Le symbole apposé sur le produit, la notice d'utilisation ou l'emballage l'indique.



Les matières peuvent être recyclées conformément à leur marquage. En réutilisant, recyclant les matières ou en utilisant différemment un vieil équipement, vous contribuez considérablement à la protection de l'environnement. Attention : ce produit doit être déposé au centre de recyclage sans pierres et sans parement en stéatite.

Veillez contacter votre Municipalité pour connaître le centre de recyclage.

Инструкция по эксплуатации и монтажу **Piccolo Pure**

ЭЛЕКТРОКАМЕНКИ:

1217 – 30 – 040511

230V – 240V 1N~ / 2~

400V – 415V 2N~

пульты управления:

Pure



Содержание	Стр
1.1. Проверьте перед тем, как включить электрокаменку	3
1.2. Сауна	3
1.3. Информация для пользователей	3
1.4. Управление электрокаменкой	3
2. Подготовка к установке электрокаменки	4
2.1. Установка электрокаменки	4
2.2. Установка датчика вблизи отверстий приточной вентиляции	4
2.3. Установка датчика на потолке	4
2.4. Безопасные расстояния электрокаменки	5
2.5. Подключение электрокаменки к электропитанию	6
2.6. Тумблер электронагрева	6
2.7. Расположение соединительной коробки	7
2.8. Дистанционное управление	7
2.9. Дверной выключатель	8
2.10. Схема электрических соединений	9
2.11. Рекомендуемая вентиляция сауны	10
2.12. Нагрев сауны	10
2.13. Камни для электрокаменки	11
2.14. Если электрокаменка не нагревается	11
2.15. Технология HeLo-WT в нагревателе Piccolo Pure	12
2.16. Принципиальная схема с пультом Pure	13
3. Запасные части к электрокаменке Piccolo Pure	14
4. ROHS	15
Рисунки и таблицы	
Рис 1 и 2 датчик устанавливается на стене сауны, на осевой линии	5
Рис 3 Установка датчика к потолку	5
Рис 4. Положение датчика OLET 31 над нагревателем	5
Рис 5 Настенные крепления на нагревателе при настенной установке.	5
Рис 6 Настенные крепления на нагревателе при установке в углу	5
Рис 7 Расположение соединительной	7
Рис 8 Расположение разъемов RJ 10. Датчик	7
Рис 9 Instalación del interruptor de puerta	8
Рис 10 Расположение выводов разъема RJ10	8
Рис 11 Схема электрических соединений	9
Рис 12 Рекомендуемая вентиляция сауны	10
Рис 13 Принципиальная схема	13
Табл 1 Безопасные расстояния электрокаменки	5
Табл 2 Сечение кабелей и предохранители	6
Табл 3 Порядок соединения RJ-разъемов	7
Табл 4 Подключение дверного выключателя.	8
Табл 5 Запасные части для Piccolo Pure	14

1. ПРЕДУПРЕЖДЕНИЯ

1.1. Проверьте перед тем, как включить электрокаменку

- Помещение пригодно для приема сауны.
- Окна и двери закрыты.
- Каменка заполнена камнями, соответствующими рекомендациям изготовителя. Камни уложены с зазорами и покрывают нагревательные элементы.

ПРИМЕЧАНИЕ: запрещается использовать керамические камни.

Главный выключатель нагревателя расположен в его нижней части справа (если смотреть на нагреватель с лицевой стороны). Главный выключатель имеет маркировку «0 – 1».

1.2. Сауна

Стены и потолок сауны должны быть хорошо теплоизолированы. Материалы, которые аккумулируют тепло, такие как плитка и штукатурка должны быть изолированы. Рекомендуется использоваться деревянные панели для обшивки сауны. Если в помещении сауны есть материалы, поглощающие тепло, такие как декоративные камни, стекло и т.д., они увеличивают время прогрева сауны, даже если само помещение хорошо теплоизолировано (смотрите стр 4, раздел 2)

1.3. Информация для пользователей

Это устройство может использоваться детьми не младше 8 лет, лицами с ограниченными физическими, сенсорными или умственными способностями, а также лицами без опыта и знаний о работе устройства только при условии, что указанные лица были проинструктированы относительно техники безопасности и рисков, связанных с использованием устройства. Детям не разрешается играть с устройством или выполнять его чистку и обслуживание без присмотра взрослых. (7.12 EN 60335-1:2012)

1.4. Управление электрокаменкой

Ознакомьтесь с инструкцией к соответствующему пульту управления.

Если у вас возникнут какие-либо проблемы, пожалуйста, свяжитесь с сервис-центром дистрибьютора.

Для дополнительной информации по использованию сауны, посетите наш сайт www.tylohelo.com

2. Подготовка к установке электрокаменки

Проверьте следующее перед тем, как устанавливать электрокаменку:

- Соотношение мощности печи (кВт) и объема помещения сауны (м³). Рекомендуемые значения соотношения «объем / мощность» приведены в таблице 1 (с.5). Запрещается выходить за пределы минимального и максимального объема.
- Высота потолка в помещении сауны должна быть не ниже 1900 мм.
- Неизолированные и кирпичные стены увеличивают время предварительного прогрева. Каждый квадратный метр оштукатуренного потолка, стены или стеклянной поверхности добавляет к объему помещения сауны 1,2 м³ с точки зрения необходимой мощности.
- Номинал предохранителя (А) и площадь сечения силового кабеля (мм²) для конкретной электрокаменки указаны в таблице 2 (с. 6).
- Если вы хотите установить нагреватель для сауны **Piccolo** в углу, отсоедините от нагревателя настенные крепления, поверните их на 180 градусов, а затем снова присоедините их. См. рис. 6 на стр. 5.
- Помните, что вокруг пульта управления должно быть достаточно пространства для проведения техобслуживания, входной двери и т.п.

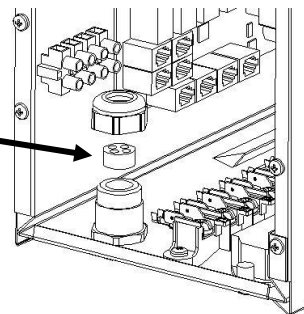
2.1. Установка электрокаменки

При установке электрокаменки следует придерживаться рекомендаций по безопасным расстояниям, приведенных на стр. 5 данного документа.

Запрещается облицовывать стены или потолок гипсокартоном или другими легкими защитными покрытиями, поскольку они могут стать источником возгорания.

В помещении сауны разрешается устанавливать только одну печь.

Снимите гайку и резиновую шайбу с опоры компенсатора натяжения. Сделайте вертикальный разрез в месте, где резиновая шайба ввода накладывается на отверстие. Вставьте разъем RJ10 и кабель панели управления через опору компенсатора натяжения и протяните кабель через отверстие, которое вы только что сделали. Кабель датчика можно вставить непосредственно через отверстие. Затяните гайку опоры компенсатора натяжения.

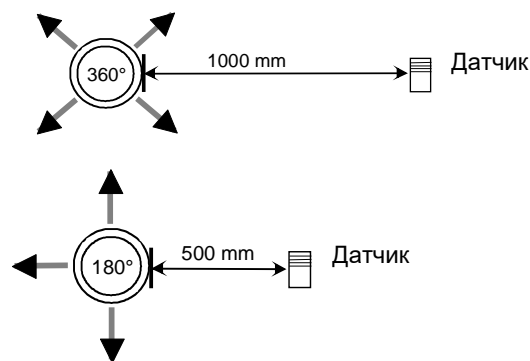


2.2. Установка датчика вблизи отверстий приточной вентиляции

Воздух сауны должен быть заменяться шесть раз в час. Труба для притока воздуха должна иметь диаметр от 50 до 100 мм.

Отверстие приточной вентиляции круглого (360°) сечения должно находиться на расстоянии не менее 1000 мм от датчика.

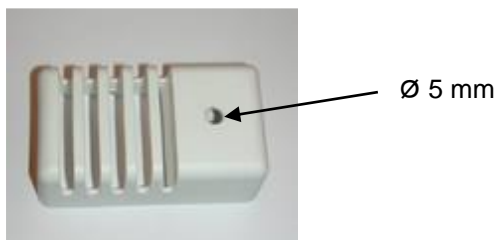
Отверстие приточной вентиляции с панелью, направляющей воздушный поток (180°), должно находиться на расстоянии не менее 500 мм от датчика. Воздушный поток должен быть направлен в сторону от датчика.



2.3. Установка датчика на потолке

При установке на потолке в корпусе датчика необходимо просверлить отверстие диаметром 5 мм для стока конденсированной воды.

Не распыляйте воду на датчик и не допускайте попадания на него брызг при использовании кружки для сауны.



2.4. Безопасные расстояния электрокаменки

Мощность	Помещение сауны			Мин. расстояния до нагревателя				Масса камней
	Объем		Высота	От боковой стенки до стены	От передней стенки до полка сауны	До пола	От потолка	
	мин	макс						
kW	м ³	м ³	мин., мм	A mm	D mm	K mm	H mm	кг, примерно
3,0	2	4	1900	60	60	60	1050	

Табл 1 Безопасные расстояния электрокаменки

Угловая и настенная установка: датчик OLET 31 устанавливается на стене сауны, на осевой линии нагревателя сауны, на расстоянии 40 мм от потолка.

Как вариант, датчик может быть установлен на потолке над центром нагревателя, см. фотография. 3 и 4

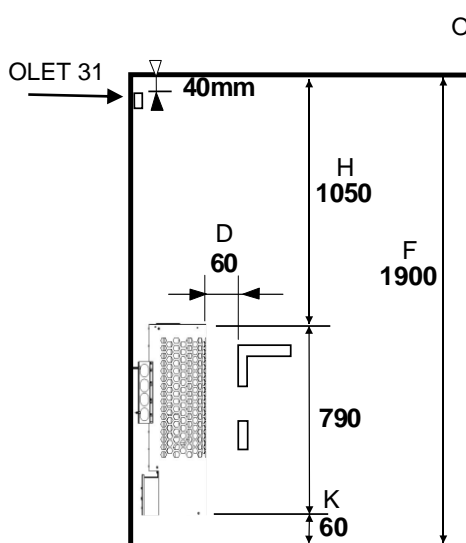


Рис 1 и 2 датчик устанавливается на стене сауны, на осевой линии нагревателя сауны, на расстоянии 40 мм от потолка.

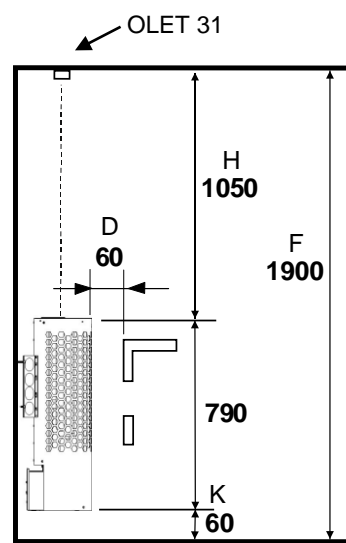
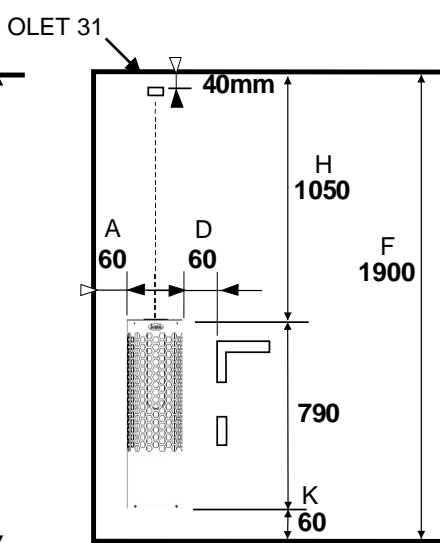


Рис 3 Установка датчика к потолку

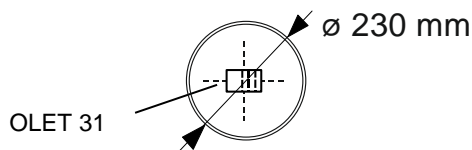


Рис 4. Положение датчика OLET 31 над нагревателем в пределах диаметра 230 мм при потолочной



Рис 5. Настенные крепления на нагревателе при настенной установке.



Рис 6 Настенные крепления на нагревателе при установке в углу. Если вы хотите установить нагреватель для сауны в углу, отсоедините настенные крепления от нагревателя, поверните их на 180 градусов, а затем снова подсоедините их.

2.5. Подключение электрокаменки к электропитанию

Подключение печи к электросети должен производить квалифицированный электрик с соблюдением действующих норм. Печь подключают полупостоянным соединением с использованием кабеля H07RN-F (60245 IEC 66) или аналогичного ему (см. Табл. 2 на стр. 8). При выборе остальных кабелей (сигнальная лампа, переключатель электрического отопления – при использовании) придерживайтесь этих же рекомендаций. Запрещается использовать для подключения печи кабели с изоляцией из ПВХ.

При одинаковом напряжении допускается использование многожильного (например, семижильного) кабеля. При отсутствии отдельных предохранителей все кабели должны иметь одинаковое сечение, соответствующее главному предохранителю.

Соединительную коробку крепят на стене сауны в пределах установленного для печи минимального безопасного зазора. Максимальная высота, на которой устанавливают соединительную коробку, равна 500 мм от пола (стр. 7)

При креплении соединительной коробки на расстоянии 500 мм от печи ее максимальная высота составляет 1000 мм от пола.

Мощность kW	Силовой кабель H07RN –F/60245 IEC 66		предохранитель A
	230 - 240V 1N~ / 2~ mm ²	400 – 415V 2N~ mm ²	
3,0	3 x 2,5		1 x 16
3,0		4 x 1,5	2 x 10

Табл 2 Сечение кабелей и предохранители

ПРИМЕЧАНИЕ. Управление освещением в сауне через печатную плату возможно только для активной нагрузки (лампы накаливания). Реле платы не сможет выдерживать емкостные нагрузки (импульсные блоки питания). Если светильники в сауне оснащены трансформаторами (например, при использовании светодиодных или галогеновых ламп), релейный регулятор печатной платы плиты должен быть подключен к отдельному реле или контактору управления лампами.

ТЭНы электрокаменки могут поглощать влагу из воздуха во время хранения. Это может вызвать утечку тока. Влага испарится после нескольких нагревов. Не подключайте электрокаменку через УЗО.

При установке печи придерживайтесь действующих норм электробезопасности..

2.6. Тумблер электронагрева

Тумблер электронагрева используется в домах с электрической системой отопления.

Электрокаменка имеет подключения для контроля тумблером электронагрева (помечен N-55). Соединители N-55 и нагревательные элементы работают одновременно (230В). Термостат электрокаменки также контролирует тумблер электронагрева. Другими словами, домашнее отопление включается, когда термостат сауны перестает подавать питание на электрокаменку.

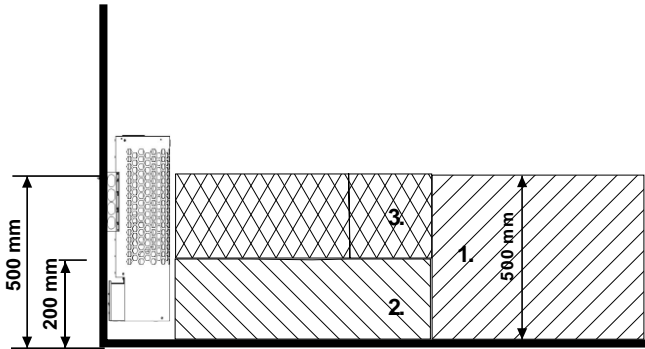
2.7. Расположение соединительной коробки

A = Установленные минимальные безопасные расстояния

1. Рекомендуемое расположение соединительной коробки
2. Рекомендуется устанавливать в этом месте силуминовую коробку.
3. Эту область необходимо избегать. Всегда используйте силуминовую коробку.

В других местах используйте теплостойкую коробку (T 125 °C) и теплостойкие кабели (T 170 °C). Около соединительной коробки не должно быть каких-либо заграждений. Если соединительная коробка устанавливается в зонах 2 или 3, обратитесь к инструкции и правилам местного поставщика электроэнергии.

Рис 7 Расположение соединительной коробки для соединительного кабеля в помещении сауны



2.8. Дистанционное управление

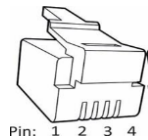
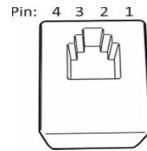
Электрокаменки можно управлять дистанционно. Для этого к разъемам 3 и 4 печатной платы RJ10 подключают контактор с нормально замкнутыми контактами, который можно переключать импульсом. Рекомендуемый размер кабеля AWG 24 или 26. Максимальная длина кабеля AWG 24 равна 200 м в случае использования контроллера Pure, Максимальная длина кабеля AWG 26 равна 130 м в случае использования контроллера Pure..

Примечание. Если нагреватель для сауны контролируется из-за пределов сауны, стандарты на сауны предусматривают обязательное наличие дверного выключателя.

К кнопке может быть подключена индикаторная лампа, которая загорается при активированной дистанционной команде. Быстрое мигание индикаторной лампы указывает на ошибку, вызванную тем, что дверь сауны открыта в течение более 5 минут; нагреватель сауны будет автоматически отключен.

Нагреватель для сауны с дистанционным управлением остается включенным в соответствии с настройкой, введенной на панели управления (при частном использовании не более 6 часов). С помощью устройства дистанционного управления нагреватель можно в любое время отключить.

Расположение выводов разъема RJ10 печатной платы



Расположение выводов разъема RJ10

Разъемы платы RJ 10

ПРИМЕЧАНИЕ. В случае неправильного подключения печатная плата может выйти из строя.

Дополнительный датчик (NTC)			Переключатель дистанционного управления (внешний переключатель)			Дверной выключатель		
Контакт 1			Контакт 1			Контакт 1		
Контакт 2	Термистор NTC 10 кОм	3,3 В	Контакт 2			Контакт 2	Аварийный светодиодный индикатор	Земля
Контакт 3	Термистор NTC 10 кОм	Центральный процессор	Контакт 3	К выключателю	Земля	Контакт 3	Дверной выключатель	Земля
Контакт 4			Контакт 4	К выключателю	12 В пост. тока	Контакт 4	Дверной выключатель	12 В пост. тока

Датчик (Sec/NTC)		
Контакт 1	Окончательная остановка	Земля
Контакт 2	Термистор NTC 10 кОм	3,3 В
Контакт 3	Термистор NTC 10 кОм	Центральный процессор
Контакт 4	Окончательная остановка	10 В

Табл 3 Порядок соединения RJ-разъемов на плате

Разъемы RJ 10 панели управления



Рис 8 Расположение разъемов RJ 10. Датчик, дверной выключатель, дистанционное управление, дополнительный датчик NTC

2.9. Дверной выключатель

Под дверным выключателем подразумевается выключатель на двери сауны. Данный выключатель соответствует правилам. Общественные и частные сауны должны быть оснащены дверным выключателем; речь идет о таких саунах, в которых нагреватель можно включать, находясь снаружи сауны, например при помощи кнопки «Вкл./Выкл.» или аналогичным способом.

Панель управления автоматически обнаруживает подключение дверного выключателя к печатной плате OLEA 99 нагревателя. При первом использовании сауны после установки закройте дверь сауны и включите питание с помощью главного выключателя нагревателя.

Если до запуска обогрева открыть дверь, спустя одну минуту после этого автоматический (дистанционный) режим (предварительный нагрев) отключится. Необходимо закрыть дверь и перезапустить эту функцию с панели управления.

Если дверь остается открытой дольше пяти минут при включенном нагревателе, происходит автоматическое отключение нагревателя.

Нагреватель можно снова включить с панели управления, когда дверь будет закрыта. Индикатор неисправности (если установлен) начнет мигать. См. приведенные ниже инструкции по установке.

Инструкции по установке и подключению дверного выключателя

Дверной выключатель устанавливается вне помещения сауны на верхней кромке двери на расстоянии не менее 300 мм от внутреннего угла.

Выключающая часть устанавливается на дверной раме, а магнит устанавливается на двери. Расстояние между выключателем и магнитом — 18 мм.

Если дверной выключатель устанавливается в верхней части двери, TuļõHelo рекомендует использовать модель TuļõHelo 0043233, SSTL 8260371.

Если дверной выключатель устанавливается в нижней части двери, TuļõHelo рекомендует использовать модель TuļõHelo SP11000326, SSTL 8263280

См. инструкции по установке и эксплуатации, прилагаемые к нагревателю.

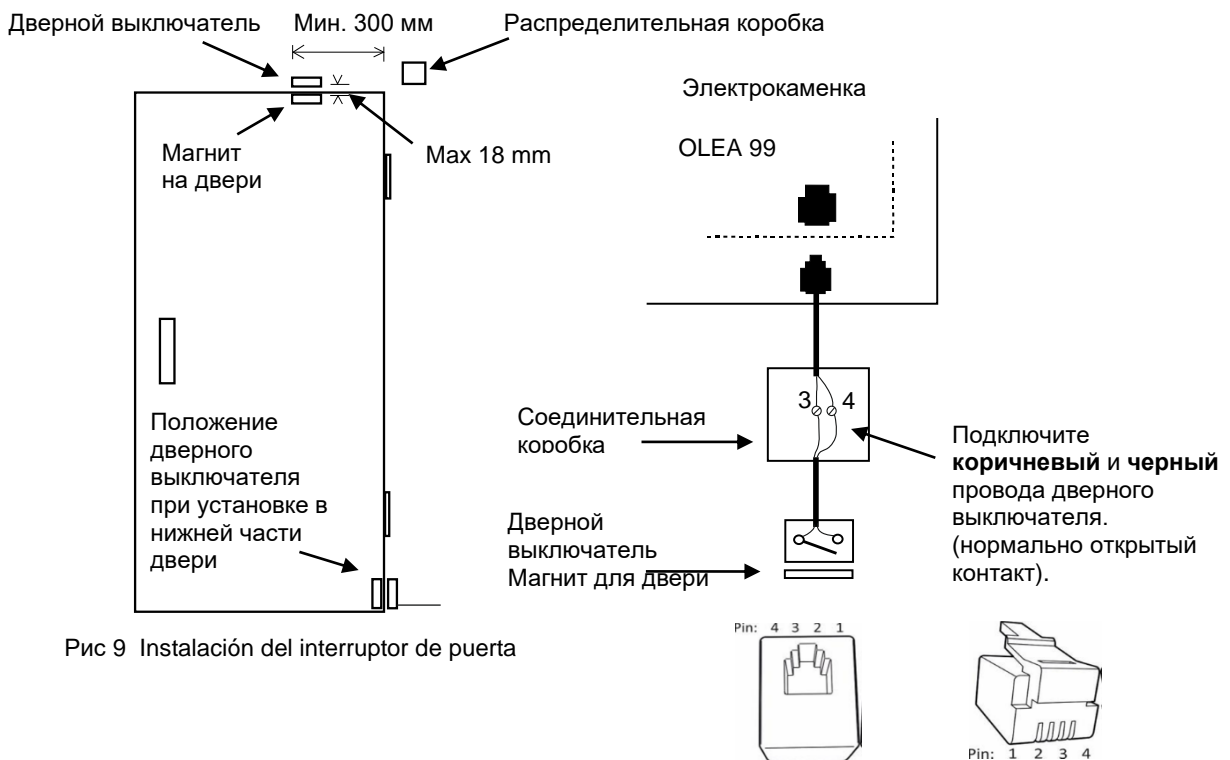


Рис 9 Instalación del interruptor de puerta

Рис 10 Расположение выводов разъема RJ10

Дверной выключатель		Цвет проводника	
Контакт 1			
Контакт 2			
Контакт 3	Дверной выключатель	Земля	Оранжевый
Контакт 4	Дверной выключатель	12 В пост. тока	Зеленый/белый

Табл. 4. Подключение дверного выключателя.

2.10. Схема электрических соединений

<p>Teho, Effekt, Входное Input, Potencia Leistung, Moc Vöimsus, Wejście Puissance, Ingresso Potenza, Bement kW</p>	<p>Lämpövastukset, Värmeelement, Tennid, Heating elements, Heizeelement, Resistores Térmicos, Éléments chauffants, Elementy grzewcze, Elemento riscaldante, Kütteelement Varmelegemer, ТЭНы, Fűtőelemek</p> <p style="text-align: center;">230 V</p>
3,0	SEPC 235 1500 W 1,2

230V - 240V 1N~ / 2~

400V - 415V 2N~

1. Syöttö / Nätet / Stromnetz / Power input / Stroo aansluiting / Puissance absorbée / Leejas jauda / Toide / Wejście zasilania / Входное напряжение / Napájení / Ingresso alimentazione
2. Sähkölämmityksen vuorottelu/ El.förregling av annan el. förbrukare/ Interrupteur du chauffage élect rique / contact de signal / Signal kontakt / signál kontaktu / Signal contact / signaalcontact / Signal kontakts / сигнала Elektrikütte kontakt / Wisselschakelaar elektrische verwarming, / Sterowanie ogrzewaniem elekt rycznym
3. Saunavallo / Bastu belysning / Saunabeleuchtung / Sauna light. / Sauna icht max 100W. / Ampoule du s auna/ Sauna swiatla max / Pirts apgaismojums maksimali / Saunalamp / Сауна свет. макс / Osvitlení sauny
4. Ohjauskeskus / Styrpanel / Steuergerät / Control panel. / Panneau de commande / Bedieningspaneel Panel de control / Пульт управления / Panel sterujący / Table de commande / Vadibas pulsts / Juhtimiskeskus Vadibas pulsts / Juhtimiskeskus / Пульт управления
5. Tuntoelin / Sensor / Fühler / Capteur / Sensor e / Czujnik / Датчик / Senzor / Érzékelő /
6. Ovikytkin / Dörrströmbrytare / Door switch / Türschalter / Interrupteur de porte / Interruptor d e puerta / Дверной выключатель / Rozłącznik na drzwiach
7. Kauko-ohjaus / Fjärrkontroll / Remote control / Fernsteuerung / Télécommande / Control remoto / Дистанционное управление / Zdalne sterowanie / Dálkové ovládání / Afstandsbediening /
8. Tuntoelin extra / Sensor extra / Fühler extra / Capteur appoint / Dodatkowy czujnik / Дополнительный датчик / Sensore extra / Senzor extra / Érzékelő extra

354 SKMS 3 A

Рис 11 Схема электрических соединений

2.11. Рекомендуемая вентиляция сауны

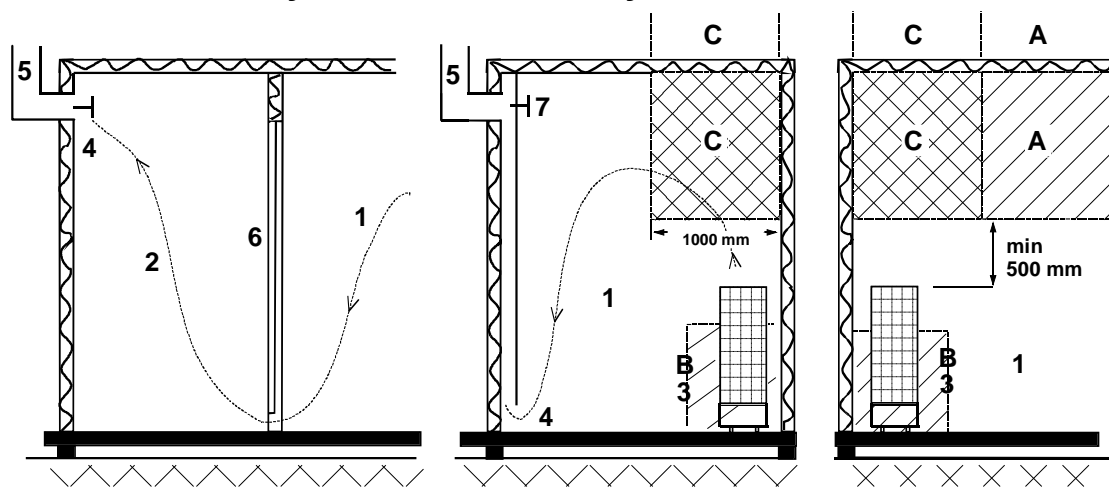


Рис 12 Рекомендуемая вентиляция сауны

- | | | |
|------------|---------------------|--------------------|
| 1. Сауна | 3. Электрокаменка | 5. Выпускной канал |
| 2. Душевая | 4. Выпускной клапан | 6. Дверь в сауну |
7. Вентиляционный клапан можно установить здесь и закрывать его на время прогрева и приема сауны.
- A. Впускной клапан может быть установлен в этой зоне. Убедитесь, что поступающий свежий воздух не охлаждает датчик температуры печи, установленным под потолком.
- B. Зона служит как зона для поступления свежего воздуха, если сауна не оборудована принудительной вентиляцией. В этом случае выпускной клапан должен быть установлен выше впускного хотя бы на 1 метр.
- C. Не устанавливайте впускной клапан в этой зоне, если датчик температуры электрокаменки расположен в этой же зоне.

2.12. Нагрев сауны

Перед тем, как включить электрокаменку, удостоверьтесь, что сауна пригодна к использованию. При первом нагреве электрокаменка может издавать некоторый запах. Если Вы почувствовали запах, выключите электрокаменку и проверьте сауну. Затем включите ее снова.

Вам необходимо включить электрокаменку приблизительно за один час до посещения сауны, для того, чтобы камни и воздух внутри успели равномерно прогреться.

Если у вас возникнут какие-либо проблемы, пожалуйста, свяжитесь с сервис-центром дистрибьютора.

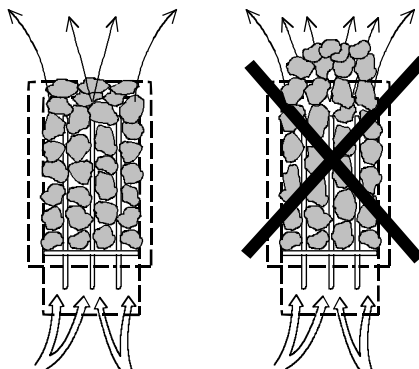
Комфортная, мягкая температура для принятия сауны составляет около 70 °C.

Не кладите никаких предметов на электрокаменку. Не сушите одежду на электрокаменке или рядом с ней.

2.13. Камни для электрокаменки

Качественные камни соответствуют следующим требованиям:

- Камни для сауны должны выдерживать нагрев и изменения температуры при испарении воды, наливаемой на них.
- Перед использованием в сауне камни должны быть хорошо промыты, чтобы не было запаха и пыли.
- У камней для сауны должна быть неровная поверхность, чтобы площадь испарения воды была как можно больше.
- Камни для сауны должны быть достаточно большими (для больших электрокаменок приблизительно 50–70 мм), чтобы между камнями легко проходил воздух. Это продлевает срок службы нагревательных элементов.
- Камни следует укладывать с зазорами, чтобы усилить вентиляцию между ними. Следите, чтобы нагревательные элементы не соприкасались друг с другом или с корпусом электрокаменки. Не сгибайте нагревательные элементы.
- Регулярно перекадывайте камни (хотя бы раз в год) и заменяйте маленькие и расколовшиеся камни новыми, более крупными.
- Регулярно, по крайней мере один раз в год при частном использовании, опорожняйте отсек для камней, удалите мелкие и сломанные камни и замените их новыми.
- При коммерческом использовании эта операция должна выполняться не реже одного раза в два месяца.
- Камни нужно укладывать так, чтобы они покрывали нагревающие элементы. Однако не кладите большое количество камней на нагревательные элементы. Количество камней, необходимое для укладки смотрите в Табл. 1 на странице 5.
- Маленькие камни, даже если они включены в поставку, нельзя укладывать в электрокаменку, так как они могут провалиться внутрь электрокаменки через вертикальные пластины.
- Гарантия на электрокаменку не действительна для дефектов, возникших в результате плохой вентиляции, вызванной использованием мелких камней, а также чрезмерно плотной укладкой камней.
- Не допускается использование талькового камня, это может привести к таким повреждениям электрокаменки, на которые не распространяется гарантия производителя
- Не используйте в качестве камней для сауны тальковый камень. Гарантией на плиту не покрываются любые повреждения, полученные в результате его использования.
- **ЗАПРЕЩАЕТСЯ ИСПОЛЬЗОВАТЬ НАГРЕВАТЕЛЬ БЕЗ КАМНЕЙ!**



2.14. Если электрокаменка не нагревается

Если не происходит нагрева электрокаменки, проверьте следующее:

- электропитание подается;
- предохранители не перегорели;
- нет ли сообщений об ошибках на пульте управления. Если есть ошибки, проверьте и устраните их в соответствии с инструкцией по эксплуатации пульта управления.

ЛИЦО, ОСУЩЕСТВЛЯЮЩЕЕ УСТАНОВКУ, ДОЛЖНО ОСТАВИТЬ НАСТОЯЩУЮ ИНСТРУКЦИЮ КОНЕЧНОМУ ПОЛЬЗОВАТЕЛЮ.

2.15. Технология Helo-WT в нагревателе **Piccolo Pure**

В технологии **Helo Water Tech (Helo-WT)** тепловая энергия нагревателя задействуется для нагрева воды и повышения уровня влажности без использования отдельного источника тепла. Увлажненный воздух улучшает климат в сауне, при этом испарение различных ароматизаторов и солей позволяет получить больше удовольствия от пребывания в сауне.

Вместе с нагревателем поставляется водяной резервуар с крышкой; резервуар можно поместить в более широкий зазор между нагревательными элементами. Водяной резервуар можно установить после того, как в нагреватель будет уложено приблизительно 2/3 камней.

Емкость резервуара составляет приблизительно 1,4 литра. Если он полон, время доведения воды до кипения составляет приблизительно 1–2 часа, в зависимости от установленной температуры.

Воду в резервуар рекомендуется наливать при выключенном нагревателе. Воду наливают через решетку в крышке. При меньшей длительности пребывания в сауне в резервуар можно наливать меньшее количество воды.

Время от времени необходимо извлекать водяной резервуар и удалять загрязнения, такие как известковый налет и т. п. Камни, окружающие резервуар, необходимо извлечь на время очистки, чтобы резервуар было легче поднимать.

Когда вода кипит, уровень влажности в сауне остается высоким. Благодаря этому температуру можно поддерживать на низком уровне, продолжая испытывать приятное воздействие тепла. При необходимости можно дополнительно нагреть сауну и повысить влажность, плеснув воду на камни сверху нагревателя.

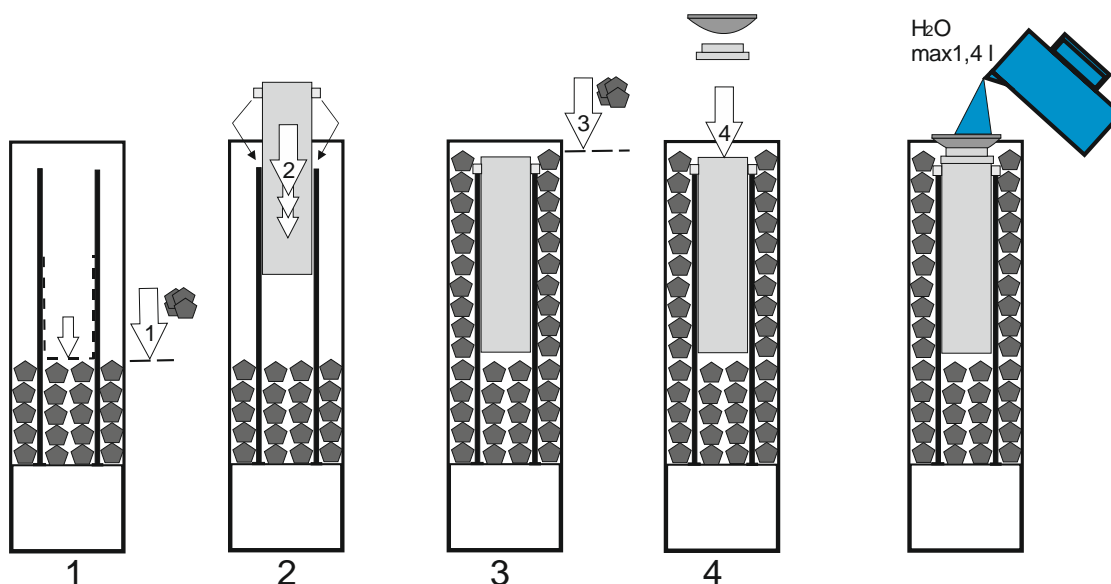
В водяной резервуар можно поместить мягкие ароматизированные эссенции, пригодные для использования в нагревателе.

Например, на крышку водяного резервуара можно положить кристаллы горной соли. Они растворяются под действием пара и испаряются в воздух. Если поместить кристаллы горной соли в водяной резервуар, соленость воды останется равной 26%

Запрещено использовать резервуар без воды.

Если пар оказывает нежелательное воздействие – неприятен или раздражает, то следует извлечь резервуар из нагревателя. В случае перегрева резервуар деформируется.

При извлечении резервуара из нагревателя следует заменить его на камни для сауны.



2.16. Принципиальная схема с пультом Pure

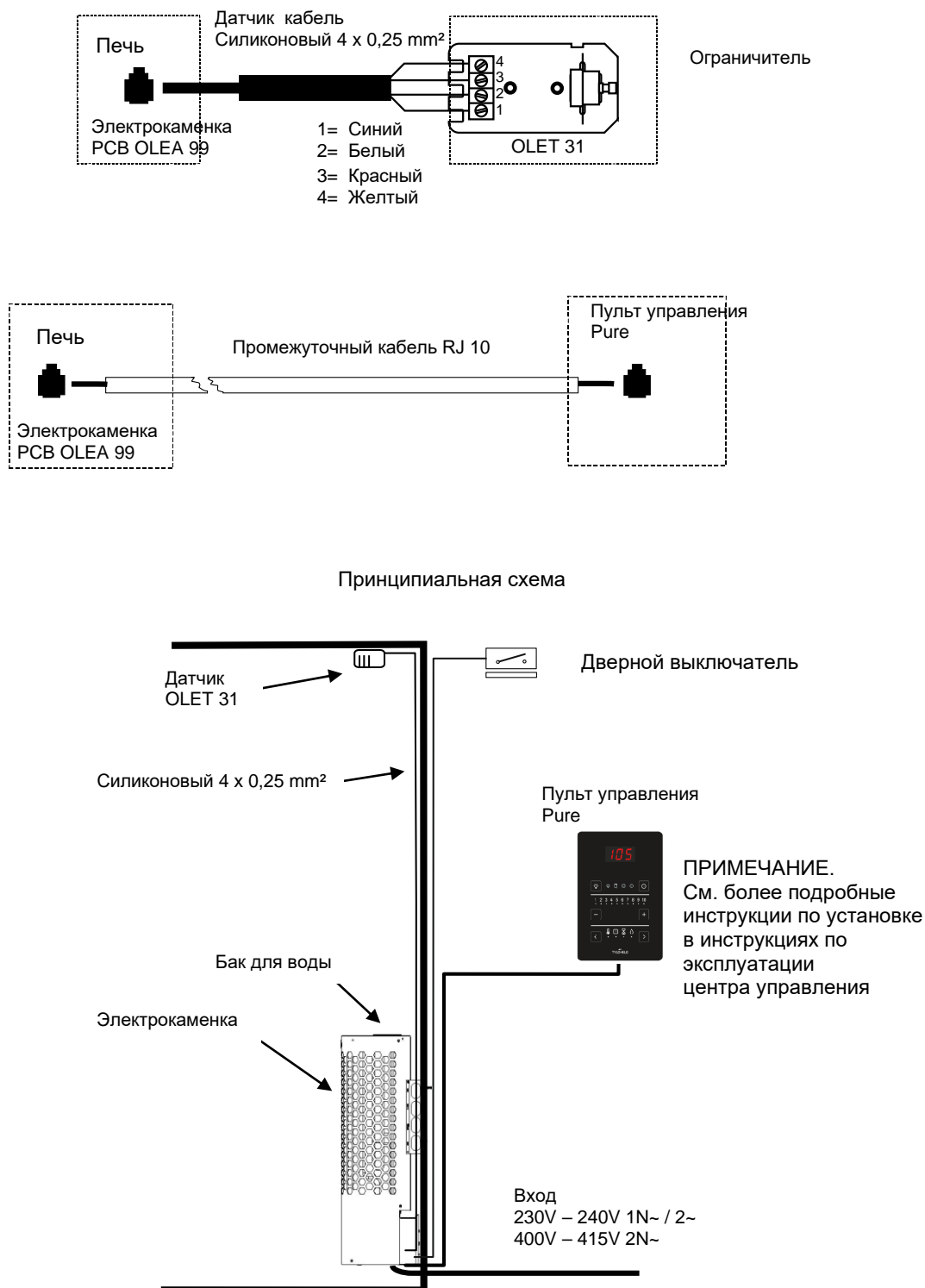


Рис 13 Принципиальная схема

3. Запасные части к электрокаменке Piccolo Pure

Позиция №	Позиция №	Наименование	Piccolo 30 Pure
1	7712000	Кабельный зажим	1
2	5916320	печатная плата OLEA 99	1
3	5716203	Искатель реле	1
4	7801710	Предохранитель 3,15 АТ	1
5	7817536	Держатель предохранителя	1
6	6101741	Кулисный выключатель OAAA 2	1
7	7306008	Резиновый чехол для кулисного выключателя	1
8	5208822	Нагревательный элемент SEPC 235 1500W/230V	2
9	7513002	винт М5 x 10	2
10	SP4056305	Бак для воды	1
11	SP4056306	крышка	1

Табл 5 Запасные части для Piccolo Pure

4. ROHS

Указания по защите окружающей среды

После окончания срока службы электрокаменку нельзя выбрасывать в контейнер, предназначенный для обычных бытовых отходов. Электрокаменку следует сдать в пункт приема для последующей переработки электрических и электронных устройств.

Об этом сообщает маркировка изделия, информация в инструкции или на упаковке.



Переработка материалов должна осуществляться в соответствие с маркировкой на них. Благодаря повторному использованию материалов или использованию старого оборудования любым иным способом можно внести большой вклад в дело защиты окружающей среды. Сдавать изделие в центр переработки следует без камней для сауны и слоя талька.

По вопросам мест переработки обращаться в муниципальную администрацию.

Instructions for environmental protection

This product must not be disposed with normal household waste at the end of its life cycle. Instead, it should be delivered to a collecting place for the recycling of electrical and electronic devices.

The symbol on the product, the instruction manual or the package refers to this.



The materials can be recycled according to the markings on them. By reusing, utilising the materials or by otherwise reusing old equipment, you make an important contribution for the protection of our environment. Please note that the product is returned to the recycling centre without any sauna rocks and soapstone cover.

Please contact the municipal administration with enquiries concerning the recycling place.

Instructies ter bescherming van het milieu

Dit product mag aan het einde van de levensduur niet worden weggegooid via het normale huishoudafval. In plaats daarvan moet het worden afgegeven bij een inzamelplaats voor het recyclen van elektrische en elektronische apparaten.

Dit is waar het symbool op het product, de gebruiksaanwijzing of de verpakking naar verwijst.



Het materiaal kan worden gerecycled op basis van de aangebrachte markeringen. Door hergebruik van materialen of oude apparaten levert u een belangrijke bijdrage aan de bescherming van ons milieu. Lever het afgedankte product af bij de inzamelplaats zonder saunastenen of het deksel van speksteen.

Voor vragen over de inzamelplaats kunt u contact opnemen met de gemeente.

Instructions pour la protection de l'environnement

Ce produit ne doit pas être mêlé aux ordures ménagères en fin de vie. Il doit être déposé dans un centre de collecte pour le recyclage des appareils électriques et électroniques.

Le symbole apposé sur le produit, la notice d'utilisation ou l'emballage l'indique.



Les matières peuvent être recyclées conformément à leur marquage. En réutilisant, recyclant les matières ou en utilisant différemment un vieil équipement, vous contribuez considérablement à la protection de l'environnement.

Attention : ce produit doit être déposé au centre de recyclage sans pierres et sans parement en stéatite.

Veillez contacter votre Municipalité pour connaître le centre de recyclage.

helo

REWARD YOURSELF

Instrukcja montażu i obsługi **Piccolo Pure**

ELEKTRYCZNY PIEC DO SAUNY:

1217 – 30 – 040511

230V – 240V 1N~ / 2~

400V – 415V 2N~

PANEL STERUJĄCY:

Pure



Spis treści	Strona
1.1. Sprawdź przed skorzystaniem z sauny	3
1.2. Kabina sauny	3
1.3. Informacja dla użytkowników	3
1.4. Obsługa elementów sterowania panelu sterowania	3
2.1. Instalacja	4
2.2. Montaż czujnika obok wlotu powietrza	4
2.3. Instalacja czujnika na suficie	4
2.4. Instalacja pieca do sauny	5
2.5. Podłączenie do instalacji elektrycznej	6
2.6. Przełącznik ogrzewania elektrycznego	6
2.7. Lokalizacja skrzynki rozdzielczej dla przewodu przyłączeniowego w	7
2.8. Zdalne sterowanie	7
2.9. Wyłącznik drzwiowy	8
2.10. Schemat połączeń	9
2.11. Zalecana wentylacja kabiny sauny	10
2.12. Nagrzewanie sauny	10
2.13. Kamienie do pieca do sauny	11
2.14. Jeżeli piec do sauny nie nagrzewa sauny	11
2.15. Technologia Helo-WT w piecu Piccolo Pure	12
2.16. Rysunek poglądowy w przypadku zastosowania panelu sterującego Pure	13
3. Części zamienne do elektrycznego pieca do sauny Piccolo Pure	14
4. ROHS (RESTRICTION OF HAZARDOUS SUBSTANCES)	15

Rysunki i tabela

Rysunek 1 i 2 Czujnik jest zamontowany na ścianie sauny bezpośrednio na	5
Rysunek 3 Instalacja czujnika na suficie	5
Rysunek 4 Pozycja czujnika OLET 31 w przypadku instalacji na suficie nad piecem.	5
Rysunek 5 Wsporniki do montażu ściennego na piecu przy instalacji na ścianie.	5
Rysunek 6 Wsporniki do montażu ściennego na piecu przy instalacji narożnej.	5
Rysunek 7 Lokalizacja skrzynki rozdzielczej	7
Rysunek 8 Kolejność złączy RJ 10. Czujnik, przełącznik drzwiowy, sterowanie	7
Rysunek 9 Instalacja przełącznika drzwiowego	8
Rysunek 10 Układ styków złącza RJ10	8
Rysunek 11 Schemat podłączenia pieca	9
Rysunek 12 Zalecana wentylacja kabiny sauny	10
Rysunek 13 Rysunek poglądowy	13
Tabela 1 Bezpieczne odległości	5
Tabela 2 Przewód przyłączeniowy i bezpieczniki	6
Tabela 3 Kolejność połączeń złączy RJ z płytką drukowaną	7
Tabela 4 Podłączanie przełącznika drzwiowego.	8
Tabela 5 Części zamienne do pieca do Piccolo Pure	14

1. OSTRZEŻENIA

1.1. Sprawdź przed skorzystaniem z sauny

1. Czy kabina sauny jest przystosowana do kąpiei saunowych?
2. Czy drzwi i okno w saunie są zamknięte?
3. Czy piec do sauny jest wypełniony kamieniami, które są zgodne z zaleceniami producenta, a elementy grzejne są przykryte kamieniami ułożonymi luźno w stosie?

UWAGA! Stosowanie kamieni ceramicznych jest niedozwolone.

Główny wyłącznik pieca znajduje się u jego dołu po prawej stronie (patrząc od przodu).

Główny wyłącznik oznaczony jest etykietą 0 – 1.

1.2. Kabina sauny

Ściany i sufit kabiny sauny powinny mieć dobrą izolację termiczną. Wszystkie powierzchnie akumulujące ciepło, takie jak płytki ceramiczne lub tynk muszą być zaizolowane. Wewnątrz kabiny sauny zaleca się zastosowanie paneli drewnianych. Jeżeli w kabinie sauny są elementy akumulujące ciepło, takie jak kamień dekoracyjny, szkło itp, mogą one wydłużyć czas nagrzewania, nawet jeżeli kabina sauny jest dobrze zaizolowana (patrz strona 4, rozdział 2. Przygotowanie do instalacji pieca do sauny).

1.3. Informacja dla użytkowników

Urządzenie nie może być obsługiwane przez dzieci poniżej ósmego roku życia, osoby o ograniczonych zdolnościach fizycznych, sensorycznych i umysłowych oraz osoby nieposiadające wiedzy i doświadczenia w zakresie jego obsługi, jeżeli osoby te nie zostały poinformowane o bezpiecznym sposobie korzystania z urządzenia oraz związanych z jego eksploatacją zagrożeniach. Dzieciom nie wolno bawić się urządzeniem ani czyścić go i wykonywać prac konserwacyjnych bez nadzoru (7.12 PN-EN 60335-1:2012).

1.4. Obsługa elementów sterowania panelu sterowania

Patrz szczegółowe instrukcje obsługi panelu sterowania.

W przypadku jakichkolwiek problemów, skontaktuj się z Autoryzowanym Serwisem Helo-Koperfam.

Dodatkowe informacje dotyczące pieca sauny: www.tylohelo.com

2. Przygotowanie do instalacji pieca do sauny

Przed rozpoczęciem montażu pieca do sauny należy sprawdzić następujące elementy.

1. Współczynnik mocy zasilania pieca (kW) do kubatury sauny (m^3). Zalecenia dotyczące kubatury są przedstawione w tabeli 1 na stronie 5. Wartości minimalne i maksymalne nie mogą być przekraczane.
2. Wysokość wewnątrz sauny musi wynosić min. 1900 mm.
3. Ściany nieizolowane i wykonane z kamienia wydłużają czas ogrzewania wstępnego. Na każdy metr kwadratowy powierzchni tynkowanego sufitu lub ściany należy dodać $1,2 m^3$ do kubatury sauny.
4. Patrz tabela 2 na stronie 6, aby uzyskać informację o doborze bezpiecznika elektrycznego od odpowiedniej wartości(A) i właściwym polu przekroju przewodu zasilającego (mm^2) piec do sauny.
5. Sprawdź, czy są zachowane bezpieczne odległości wokół pieca do sauny. Patrz stronie 5
6. Jeśli chcesz zainstalować piec do sauny Piccolo w rogu, zdejmij wsporniki do montażu ściennego z pieca, obróć je o 180 stopni i przyłóż do powrotu. Patrz rysunek 6 na stronie 5.
7. Wokół panelu sterowania powinna być wystarczająca ilość miejsca na prace konserwacyjne. Również wejście może być uznane za przestrzeń na konserwację.

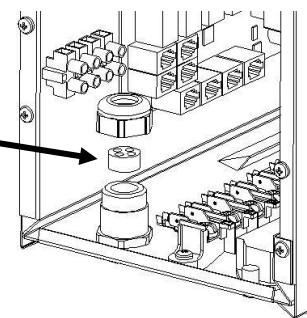
2.1. Instalacja

Piec sauny jest instalowany w saunie przy zachowaniu bezpiecznych odległości wymienionych na stronie 5

Ściany i sufit nie mogą być chronione lekkimi środkami ochronnymi, takimi jak płyta cementowa wzmocniana włóknem, ponieważ może to wywołać zagrożenie pożarowe.

W jednym pomieszczeniu sauny dozwolone jest używanie jednego pieca.

Usunąć nakrętkę i gumowy pierścień uszczelniający z tulei odciążającej. Wykonać pionowe nacięcie w miejscu, w którym gumowy pierścień prowadzący jest równo z otworem. Przeciągnąć panel sterowania RJ10 i przewód przez tuleję odciążającą i wprowadzić przewód przez wykonany otwór. Przewód czujnika może być włożony bezpośrednio przez otwór. Dokręcić złączkę tulei odciążającej.

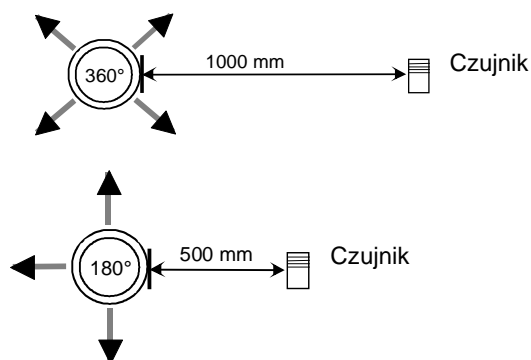


2.2. Montaż czujnika obok wlotu powietrza

Powietrze w saunie powinno być wymieniane sześć razy na godzinę. Średnica przewodu doprowadzającego powietrze powinna wynosić pomiędzy 50 a 100 mm.

Wlot powietrza cyrkulującego (360°) należy zamontować w odległości co najmniej 1000 mm od czujnika.

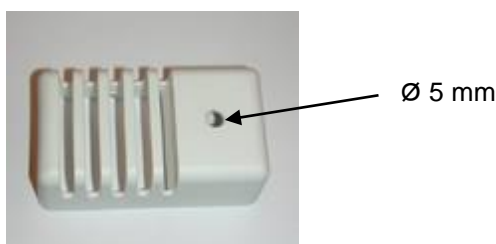
Wlot powietrza z panelem kierującym-przepływem (180°) powinien być zamontowany w odległości min. 500 mm od czujnika. Strumień powietrza nie powinien być skierowany na czujnik.



2.3. Instalacja czujnika na suficie

W przypadku instalacji na suficie w obudowie czujnika należy wywiercić otwór o średnicy 5 mm, aby umożliwić odprowadzanie skroplonej pary wodnej.

Nie należy przyskać wodą bezpośrednio w stronę czujnika ani polewać go przy użyciu łyżki do sauny.



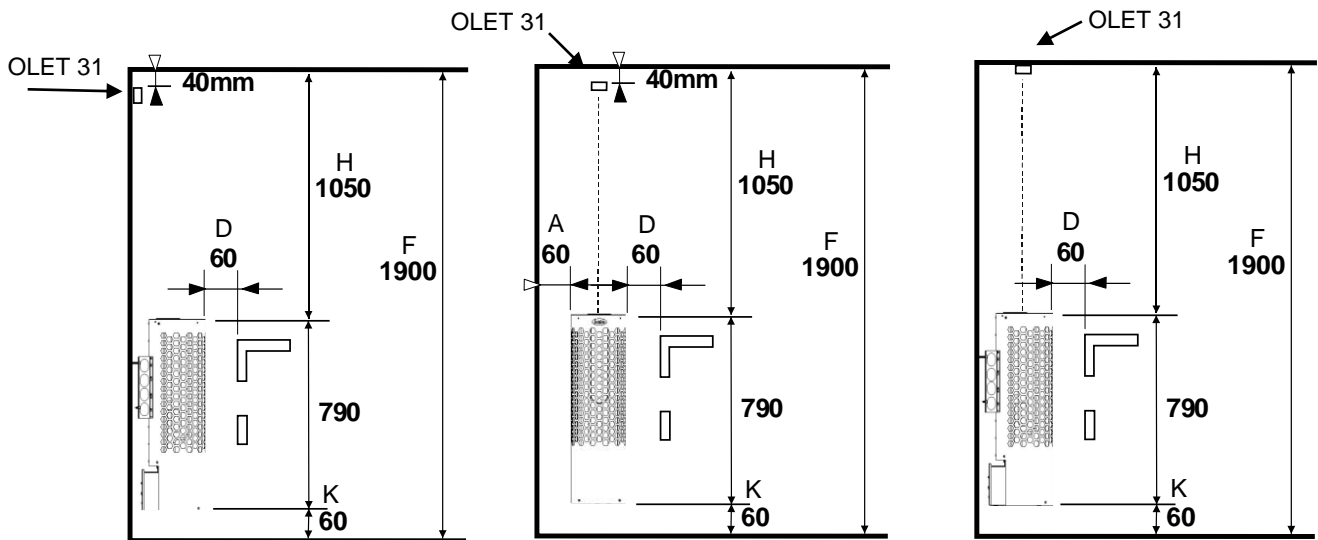
2.4. Instalacja pieca do sauny

Moc	Kabina sauny		Minimalna odległość pieca				Orientacyjna ilość kamieni	
	Kubatura		Od przedniej powierzchni	Od przedniej powierzchni	Do podłogi	Du sufitu H mm		
	min. m ³	max. m ³					min. mm	A mm
3,0 kW	2	4	1900	60	60	60	1050	20 - 25

Tabela 1 Bezpieczne odległości

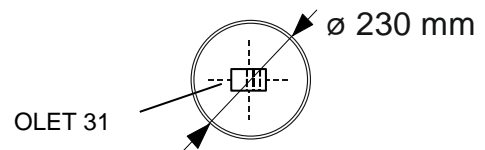
Instalacja w rogu i na ścianie: Czujnik OLET 31 należy zamontować na ścianie sauny, bezpośrednio na linii środkowej pieca, 40 mm od sufitu, patrz rysunki 2 i 3

Alternatywnie czujnik można zamontować na suficie nad środkową częścią pieca, patrz rysunki 3 i 4

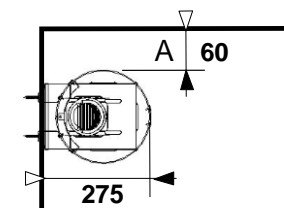
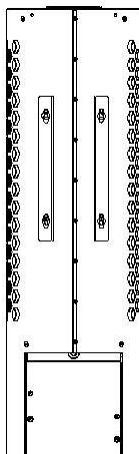


Rysunek 1 i 2 Czujnik jest zamontowany na ścianie sauny bezpośrednio na linii centralnej piekarnika

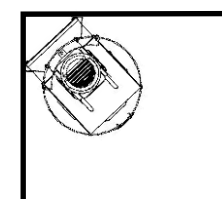
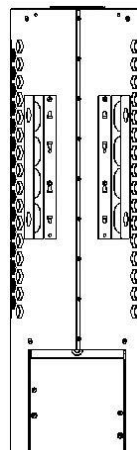
Rysunek 3. Instalacja czujnika na suficie



Rysunek 4. Pozycja czujnika OLET 31 w przypadku instalacji na suficie nad piecem w obrębie średnicy 230 mm.



Rysunek 5. Wsporniki do montażu ściennego na piecu przy instalacji na ścianie.

Rysunek 6. Wsporniki do montażu ściennego na piecu przy instalacji narożnej. **Jeśli chcesz zainstalować piec do sauny w rogu, zdejmij wsporniki do montażu ściennego z pieca, obróć je o 180 stopni i przymocuj z powrotem**

2.5. Podłączenie do instalacji elektrycznej

Piec musi być podłączony do sieci elektrycznej przez wykwalifikowanego elektryka (posiadającego odpowiednie uprawnienia SEP) oraz zgodnie z obowiązującymi przepisami. Piec do sauny podłączony jest za pomocą złącza półstałego. Należy użyć kabli H07RN-F (60245 IEC 66) lub ich odpowiedników. Inne kable wyjściowe (lampki sygnalizacyjnej, przełącznika podgrzewania elektrycznego) również podlegają tym zaleceniom. Nie używaj izolowanych kabli PCV do zasilania pieca.

Jeśli napięcie jest takie samo, można użyć kabla wielożyłowego (np. 7-żyłowego). Jeśli nie ma oddzielnego bezpiecznika, średnica wszystkich kabli musi być taka sama, tj. zgodnie z bezpiecznikiem głównym.

Skrzynkę rozdzielczą na ścianie sauny należy montować z zachowaniem minimalnego bezpiecznego przeswitu określonego dla pieców. Skrzynkę rozdzielczą można montować maks. 500 mm nad podłogą.

Jeśli skrzynka rozdzielcza jest umiejscowiona w odległości 500 mm od pieca, maksymalna wysokość montażu nie może przekraczać 1 000mm od podłogi. (patrz stronie 7: Lokalizacja skrzynki rozdzielczej).

Moc kW	Przewód przyłączeniowy pieca H07RN –F/60245 IEC 66		Bezpiecznik A
	230 - 240V 1N~ / 2~ mm ²	400 – 415V 2N~ mm ²	
3,0	3 x 2,5		1 x 16
3,0		4 x 1,5	2 x 10

Tabela 2 Przewód przyłączeniowy i bezpieczniki

UWAGA: Sterowanie oświetleniem sauny za pomocą płytki drukowanej jest możliwe wyłącznie w przypadku obciążeń rezystancyjnych (lampy żarowe). Przełącznik na płytce drukowanej nie toleruje obciążeń pojemnościowych (zasilacze impulsowe). Jeśli oprawy oświetleniowe (lampy LED lub halogenowe) w saunie są wyposażone w transformatory, do obwodu sterowania przełącznikiem na płytce drukowanej pieca należy podłączyć oddzielny przełącznik bądź stycznik do sterowania oświetleniem.

Rezystancja izolacji pieca: Grzałki elektryczne pieca mogą pochłaniać wilgoć z powietrza np. podczas przechowywania. Może to doprowadzić do powstania prądów upływowych. Wilgoć zniknie po kilku cyklach grzewczych. W tym celu, nie podłączaj zasilania pieca przez wyłącznik różnicowo-prądowy. Po ok. jednej godzinie grzania, gdy grzałki ulegną wysuszeniu, podłącz przewód uziemiający i wył. różnicowo-prądowy. **Podczas tych czynności niedozwolone jest korzystanie z sauny.**

Podczas instalacji pieca przestrzegaj obowiązujących przepisów bezpieczeństwa elektrycznego.

2.6. Przełącznik ogrzewania elektrycznego

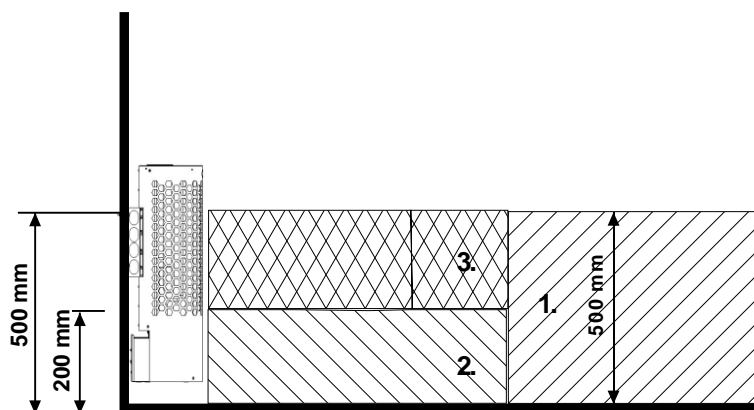
Przełącznik ogrzewania elektrycznego można wykorzystać w domach posiadających instalację ogrzewania elektrycznego. Piec do sauny posiada złącze (oznaczone jako 55) do sterowania przełącznikiem ogrzewania elektrycznego. Złącze 55 i grzałki elektryczne są jednocześnie pod napięciem (230V).

2.7. Lokalizacja skrzynki rozdzielczej dla przewodu przyłączeniowego w kabinie sauny

A = Określony minimalny bezpieczny odstęp

1. Zalecane miejsce dla skrzynki rozdzielczej
2. W tym miejscu zaleca się użycie skrzynki z siluminu.
3. Tej lokalizacji należy unikać. Zawsze stosuj skrzynkę z siluminu.

W innych lokalizacjach stosuj skrzynkę odporną na wysokie temperatury (T 125°C) oraz kable odporne na wysokie temperatury (T 170°C). Do skrzynki rozdzielczej musi być wygodny dostęp, bez żadnych przeszkód. Podczas montażu skrzynki rozdzielczej w strefie 2 lub 3, sprawdź zalecenia oraz przepisy lokalnego dostawcy energii



Rysunek 7 Lokalizacja skrzynki rozdzielczej

2.8. Zdalne sterowanie

Elektryczny piec można sterować zdalnie przez podłączenie do złączy 3 i 4 płytki drukowanej RJ10 stycznika rozwiernego uruchamianego za pomocą impulsu. Zalecany rozmiar przewodu wynosi 24 lub 26 AWG. Maksymalna długość przewodu 24 AWG wynosi 200 m przy użyciu sterownika Pure.

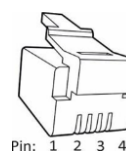
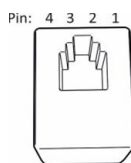
Maksymalna długość przewodu 26 AWG wynosi 130 m przy użyciu sterownika Pure.

Uwaga! Zgodnie z normą dotyczącą saun w przypadku zdalnego uruchamiania pieca w pomieszczeniu sauny wymagane jest zainstalowanie przełączników drzwiowych.

Jeśli dioda wskaźnika jest połączona z panelem zdalnego sterowania, aktywacja polecenia zdalnego spowoduje jej zaświecenie. Jeżeli dioda wskaźnika szybko miga, sygnalizując błąd, jest on spowodowany otwarciem drzwi sauny na ponad 5 minut. W związku z tym piec sauny zostanie wyłączony automatycznie.

Czas, przez jaki obsługiwany zdalnie piec sauny pozostaje włączony, jest określony w ustawieniach panelu sterowania (w saunach do użytku prywatnego maks. 6 godz.). Piec sauny można w dowolnym momencie wyłączyć za pomocą pilota zdalnego sterowania.

Układ styków złącza płytki drukowanej RJ10



Złącza RJ 10 płytki drukowanej

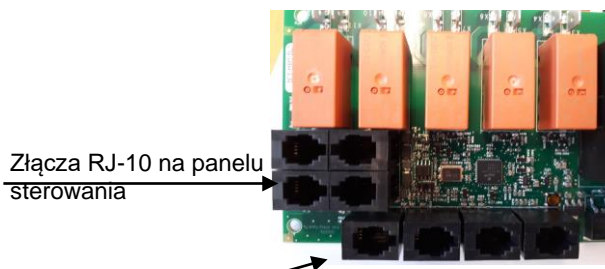
Układ styków złącza RJ10

UWAGA: Nieprawidłowe podłączenie może spowodować uszkodzenie płytki drukowanej.

Dodatkowy czujnik (NTC)			Przełącznik zdalnego sterowania (przełącznik Ext)			Wyłącznik drzwiowy		
Styk 1			Styk 1			Styk 1		
Styk 2	NTC 10 kOhm	3,3 V	Styk 2			Styk 2	Wskaźnik alarmu LED	GND
Styk 3	NTC 10 kOhm	CPU	Styk 3	Wł./wył.	GND	Styk 3	Wyłącznik drzwiowy	GND
Styk 4			Styk 4	Wł./wył.	12 V DC	Styk 4	Wyłącznik drzwiowy	12 V DC

Czujnik (s/NTC)		
Styk 1	Ogranicznik końcowy	GND
Styk 2	NTC 10 kOhm	3,3 V
Styk 3	NTC 10 kOhm	CPU
Styk 4	Ogranicznik końcowy	10 V

Tabela 3 Kolejność połączeń złączy RJ z płytką drukowaną



Rysunek 8 . Kolejność złączy RJ 10. Czujnik, przełącznik drzwiowy, sterowanie zdalne, dodatkowe NTC

2.9. Wyłącznik drzwiowy

Przełącznik drzwiowy mocowany jest na drzwiach sauny. Przełącznik ten wymagany jest przez przepisy. Sauny publiczne oraz prywatne muszą mieć zamontowany przełącznik drzwiowy, aby piec można było włączyć z zewnątrz sauny, np. za pomocą przełącznika wł./wył. (on/off) lub w podobny sposób.

Panel sterowania automatycznie wykryje podłączenie przełącznika drzwiowego do płytki drukowanej pieca OLEA 99. Przy pierwszym użyciu sauny po podłączeniu należy zamknąć drzwi do pomieszczenia sauny i włączyć zasilanie za pomocą głównego wyłącznika pieca.

Jeżeli drzwi sauny zostaną otwarte przed rozpoczęciem sekwencji nagrzewania (nagrzewanie wstępne), tryb sterowania automatycznego (zdalnego) zostanie po jednej minucie wyłączony. Drzwi muszą zostać zamknięte, a funkcja – ponownie uruchomiona z poziomu panelu sterowania.

Jeżeli drzwi będą otwarte przez ponad pięć minut, piec zostanie automatycznie wyłączony.

Po zamknięciu drzwi piec można włączyć ponownie z poziomu panelu sterowania. Kontrolka usterki, jeżeli jest zainstalowana, zacznie migać. Instrukcja instalacji – zob. poniżej.

Instrukcje montażu i podłączania przełącznika drzwiowego

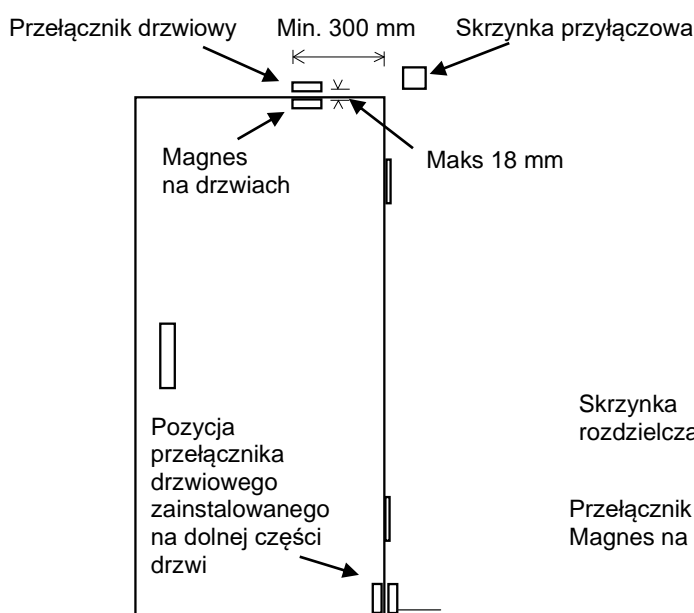
Przełącznik drzwiowy jest instalowany poza pomieszczeniem sauny, na górnej krawędzi ościeżnicy drzwiowej, w odległości przynajmniej 300 mm od wewnętrznego narożnika.

Przełącznik należy zainstalować na ościeżnicy drzwiowej, a magnes – na drzwiach. Odległość między przełącznikiem a magnesem wynosi 18 mm.

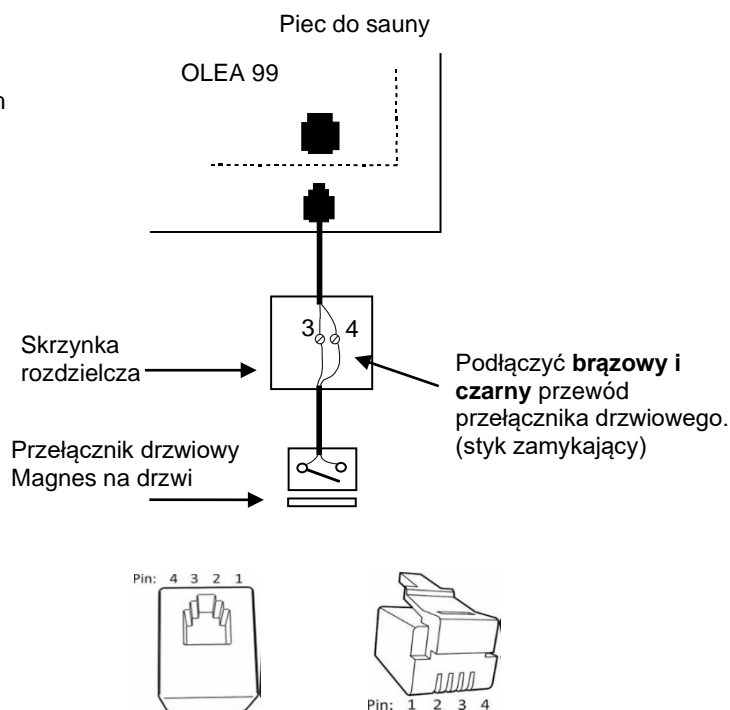
Jeżeli wyłącznik drzwiowy jest zainstalowany na górnej części drzwi, firma TylöHelo zaleca używanie modelu TylöHelo wraz z produktem o numerze katalogowym 0043233, SSTL 8260371.

Jeżeli wyłącznik drzwiowy jest zainstalowany na dolnej części drzwi, firma TylöHelo zaleca używanie modelu TylöHelo wraz z produktem o numerze katalogowym SP11000326, SSTL 8263280

Więcej informacji znajduje się w instrukcjach montażu i użytkownika dostarczonych wraz z piecem.



Rysunek 9 Instalacja przełącznika drzwiowego

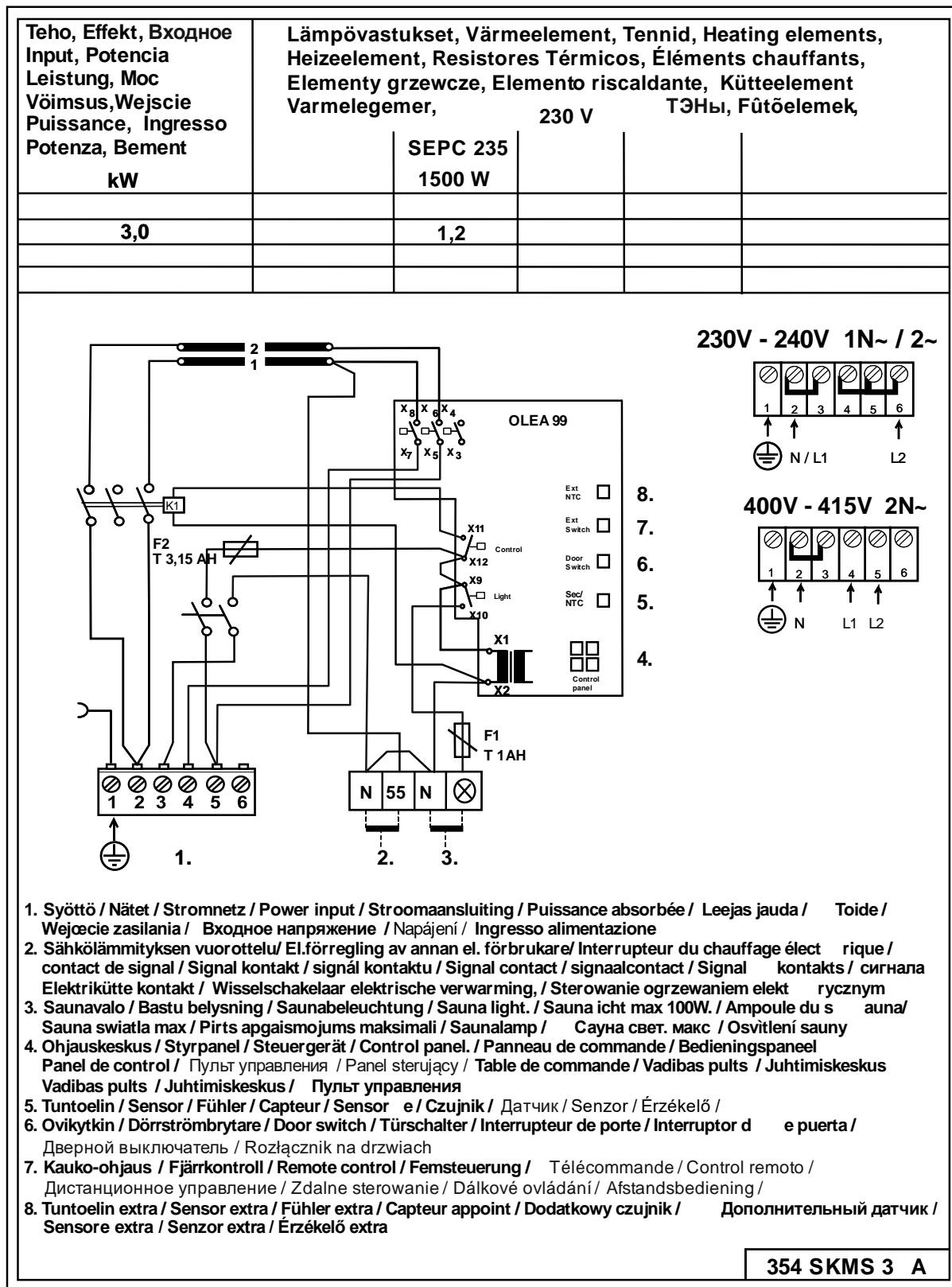


Rysunek 10 Układ styków złącza RJ10

Przełącznik drzwiowy		Kolor przewodu	
Styk 1			
Styk 2			
Styk 3	Przełącznik drzwiowy	GND	Pomarańczowy
Styk 4	Przełącznik drzwiowy	12 VDC	Zielony/biały

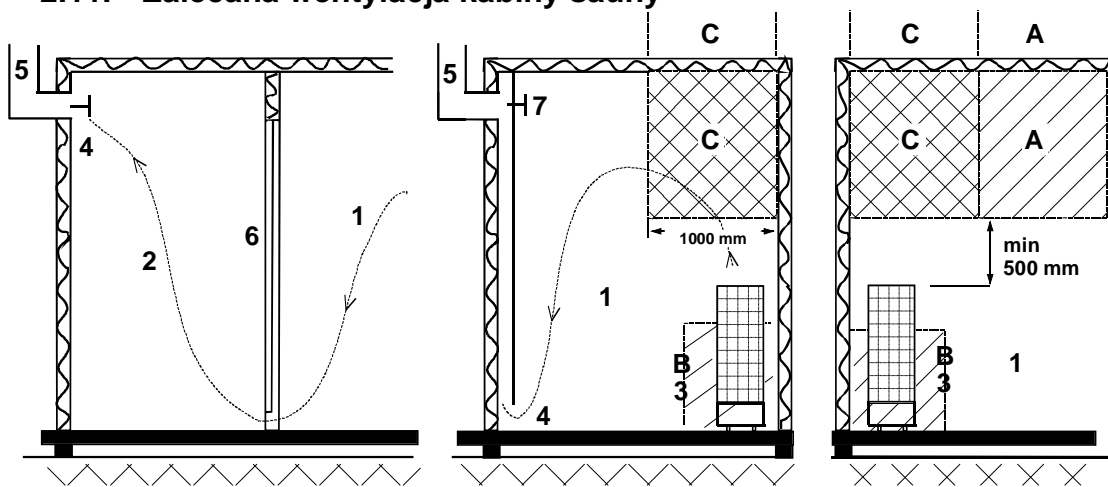
Tabela 4 Podłączenie przełącznika drzwiowego.

2.10. Schemat połączeń



Rysunek 11 Schemat podłączenia pieca

2.11. Zalecana wentylacja kabiny sauny



Rysunek 12 Zalecana wentylacja kabiny sauny

- | | | |
|-------------|----------------------------------|--------------------------------|
| 1. Sauna | 3. Piec elektryczny w saunie | 5. Rura lub kanał wentylacyjny |
| 2. Łazienka | 4. Regulowany wylot wentylacyjny | 6. Drzwi do sauny |
7. Możliwość zamontowania zaworu wentylacyjnego, w celu zamykania podczas nagrzewania sauny lub podczas kąpieli

Wlot powietrza można umieścić w strefie A. Należy upewnić się, że świeże powietrze z zewnątrz nie miesza się (i nie ochładza) termostatu grzejnika umieszczonego pod sufitem sauny.

W przypadku gdy sauna nie jest wyposażona w wentylację mechaniczną (wymuszony obieg powietrza), wlot powietrza należy umieścić w strefie B. W takim przypadku zawór wylotowy umieszcza się co najmniej 1 metr wyżej niż zawór wlotowy.

ZAWORU WLOTOWEGO NIE NALEŻY UMIESZCZAĆ W STREFIE C, JEŻELI ZNAJDUJE SIĘ TAM TERMOSTAT STERUJĄCY PIECEM.

2.12. Nagrzewanie sauny

Przed włączeniem pieca, upewnij się, że kabina sauny jest przystosowana do kąpieli saunowych.

Podczas pierwszego rozgrzewania piec może wydzielać nieprzyjemny zapach. Jeśli podczas rozgrzewania pieca wykryjesz nieprzyjemny zapach, wyłącz go na chwilę i przewietrz saunę. Następnie ponownie włącz piec.

Piec na około godzinę przed planowanym użyciem sauny, by kamienie miały dość czasu na nagrzanie się, a powietrze wewnątrz kabiny mogło się równomiernie nagrzać.

W przypadku jakichkolwiek problemów, skontaktuj się z Autoryzowanym Serwisem Helo-Koperfam.

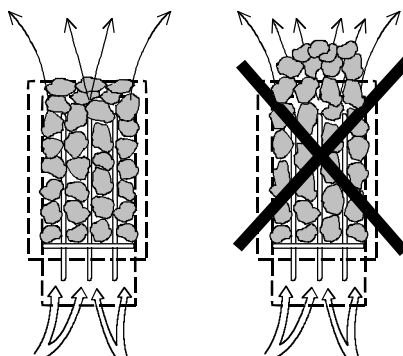
Optymalna i przyjemna temperatura w saunie wynosi około 70°C.

Nie kładź żadnych przedmiotów na piecu. Nie susz ubrań na piecu ani w jego pobliżu.

2.13. Kamienie do pieca do sauny

Należy stosować tylko dobrej jakości, specjalne kamienie do pieca do sauny.

- Kamienie do sauny powinny być odporne na wysoką temperaturę i nagłe zmiany temperatury (podczas polewania kamieni wodą).
- W celu pozbycia się pyłu i zapachu, przed włożeniem kamieni do pieca należy je dokładnie opłukać pod wodą.
- Kamienie do sauny powinny mieć nieregularne kształty, aby zapewnić większą powierzchnię parowania wody.
- Kamienie do sauny powinny mieć odpowiednią wielkość, około 50-70 mm, aby zapewnić dobrą wentylację między nimi. To wydłuża żywotność grzałek elektrycznych.
- Kamienie do sauny powinny być ułożone luźno w stosie, aby zapewnić odpowiednią wentylację między nimi. Piec do sauny należy wypełniać kamieniami tak, aby nie powodowało to odkształcania/wyginania się grzałek w piecu i zmiany położenie grzałek w piecu.
- Regularnie zmieniaj ułożenie kamieni w piecu (przynajmniej raz w roku) i wymieniaj małe i popękane kamienie na nowe.
- Regularnie opróżniaj komorę przeznaczoną na kamienie; przynajmniej raz w roku, w przypadku użytku prywatnego, usuwać małe i popękane kamienie i wymieniać na nowe.
- W przypadku użytku komercyjnego czynność tę należy wykonywać przynajmniej co dwa miesiące.
- Kamienie powinny być ułożone tak, aby grzałki elektryczne były zakryte. Nie należy natomiast układać kamieni w duże stosy bezpośrednio na grzałkach elektrycznych. Szczegółowe informacje o odpowiedniej ilości kamieni - patrz tabela 1 na stronie 5. Nie należy układać w piecy zbyt małych kamieni.
- Kamienie ceramiczne nie są dozwolone. Mogą one spowodować uszkodzenie pieca do sauny, które nie będzie objęte gwarancją.
- Nie należy używać kamieni steatytowych jako kamieni do sauny. Wszelkie szkody wynikłe z powodu wykorzystania tego kamienia nie są objęte gwarancją pieca.
- Nie należy używać kamieni lawa jako kamieni do sauny. Wszelkie szkody wynikłe z powodu wykorzystania tego kamienia nie są objęte gwarancją pieca
- **NIE WOLNO UŻYWAĆ PIECA BEZ KAMIENI.**



2.14. Jeżeli piec do sauny nie nagrzewa sauny

Jeśli piec sauny nie nagrzewa się, sprawdź czy:

- włączone jest zasilanie;
- bezpieczniki elektryczne są w prawidłowym stanie;
- na panelu sterowania jest wyświetlane powiadomienie dotyczące awarii. Jeśli na panelu sterowania jest wyświetlane powiadomienie o awarii, przeczytaj instrukcje wyświetlane na panelu sterowania.

OSOBA INSTALUJĄCA PIEC DO SAUNY POWINNA POZOSTAWIĆ TE INSTRUKCJE W MIEJSCU INSTALACJI DLA PRZYSZŁEGO UŻYTKOWNIKA.

2.15. Technologia Helo-WT w piecu Piccolo Pure

Technologia Helo Water Tech (Helo-WT) korzysta z energii termicznej pieca do ogrzania wody i podniesienia poziomu wilgotności, bez konieczności użycia oddzielnego źródła ciepła. Wilgotne powietrze poprawia klimat w saunie, do wody można także dodać różnego rodzaju substancje zapachowe oraz sole, dzięki którym wizyta w saunie będzie przyjemniejsza.

Z piecem dostarczany jest pojemnik na wodę z przykrywką. Pojemnik ten można zainstalować w szerszej szczelinie pomiędzy elementami grzejnymi. Pojemnik na wodę można zainstalować po ułożeniu około 2/3 kamieni pieca. Pojemnik mieści około 1,4 litrów wody. Zagotowanie pełnego pojemnika z wodą zajmuje około 1–2 godziny w zależności od ustawionej temperatury.

Zalecane jest napełnianie pojemnika, podczas gdy piec jest wyłączony. Wodę wlewa się poprzez kratkę znajdującą się w pokrywie. Można wlać mniej wody, jeżeli wizyta w saunie będzie krótsza.

Co jakiś czas pojemnik należy czyścić z zanieczyszczeń jak np. osad wapienny oraz inne. Kamienie otaczające pojemnik należy podczas czyszczenia wyjąć tak, aby można było go łatwo wyjąć.

Podczas gdy woda jest w stanie zagotowanym, poziom w wilgotności w saunie pozostaje wysoki. Oznacza to, że temperaturę można obniżyć, a w saunie ciągle będzie odczuwane przyjemne ciepło. Więcej ciepła oraz wilgotności można uzyskać polewając wodą kamienie znajdujące się na górze pieca.

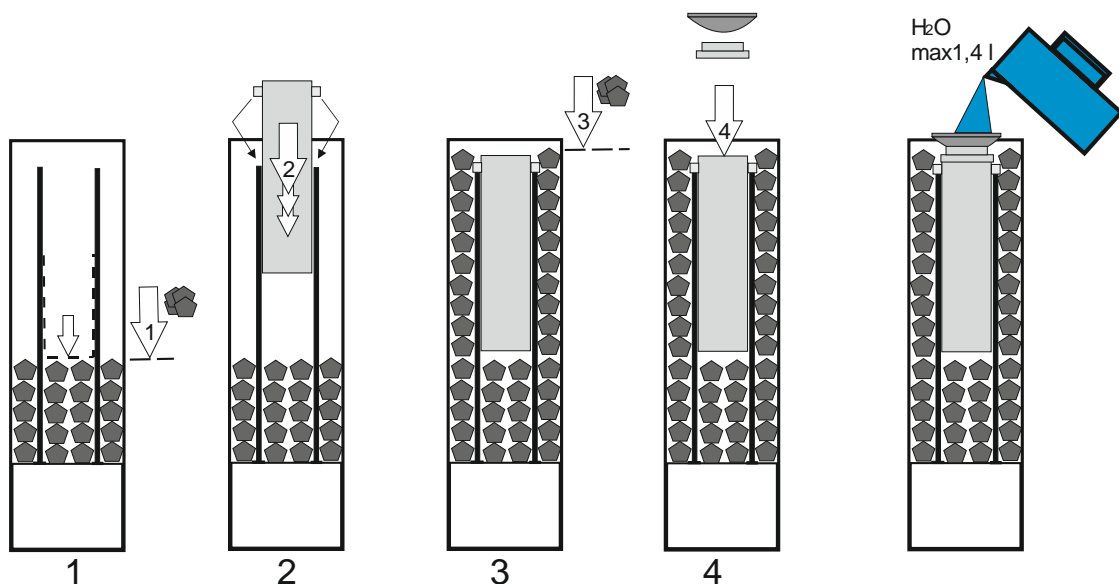
Do wody w pojemniku można dodać łagodne esencje zapachowe, odpowiednie do użycia w saunie.

Na pokrywie pojemnika na wodę można na przykład położyć kryształy soli górskiej. Rozpuszczają się one razem z parą i uwalniają do powietrza. Jeżeli kryształy soli górskiej zostaną włożone do pojemnika z wodą, zasolenie wody pozostanie na poziomie 26%.

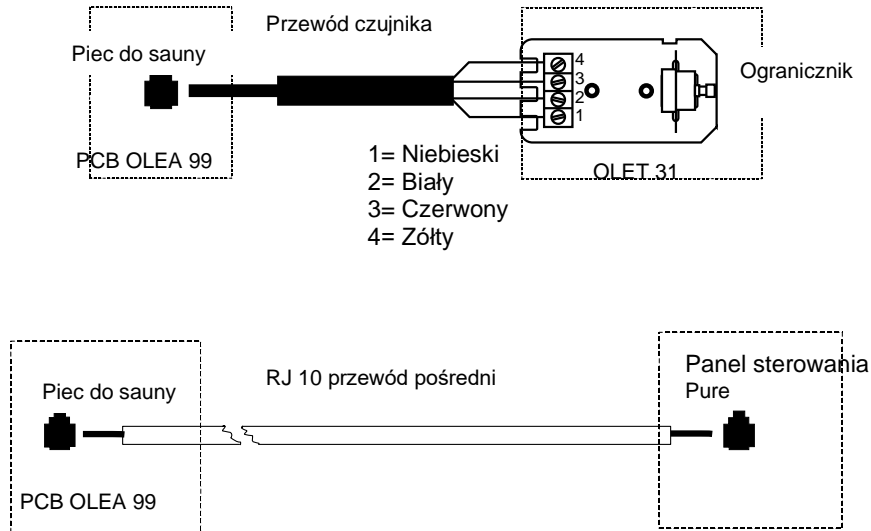
Nie należy używać zbiornika bez wody.

Proszę usunąć zbiornik z piecyka, jeśli funkcja pary nie sprawia satysfakcji. Zbiornik zmienia kształt, gdy ulegnie przegrzaniu.

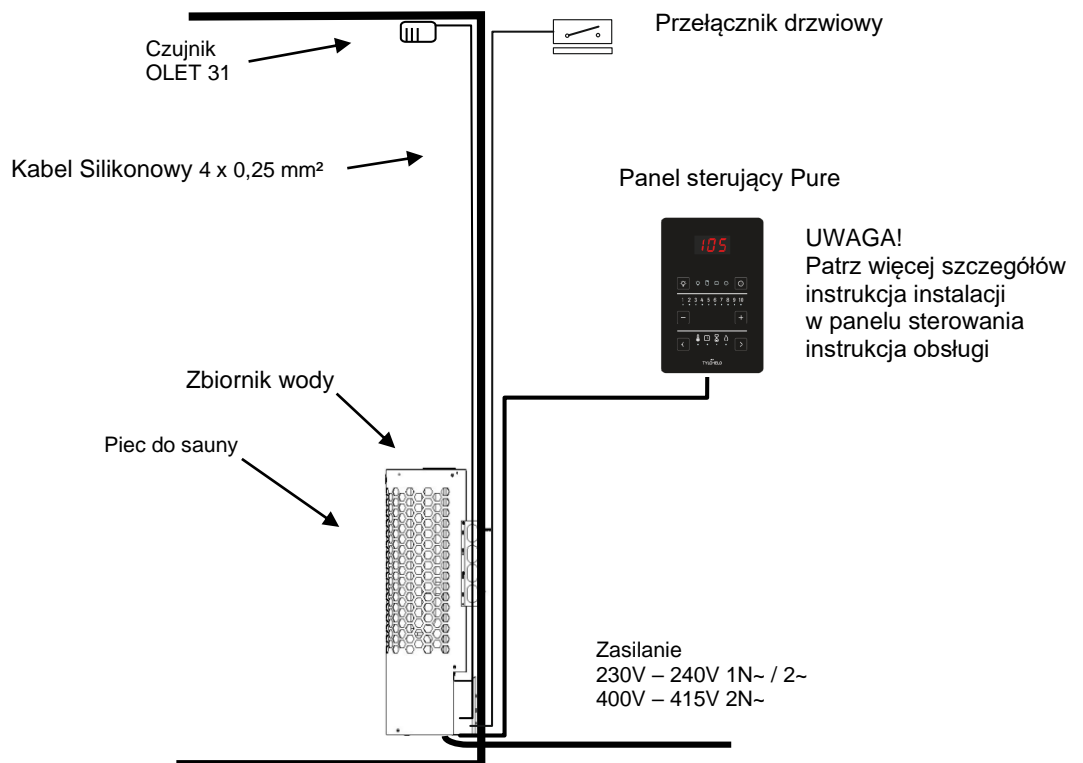
Po zdjęciu zbiornika z piecyka, należy umieścić na jego miejsce kamienie grzewcze.



2.16. Rysunek poglądowy w przypadku zastosowania panelu sterującego Pure



Rysunek poglądowy



Rysunek 13 Rysunek poglądowy

3. Części zamienne do elektrycznego pieca do sauny Piccolo Pure

Części	Numer produktu	Nazwa produktu	Piccolo 30 Pure
1	7712000	Zacisk przewodu	1
2	5916320	Płytką drukowaną OLEA 99	1
3	5716203	Finder przekaźnik	1
4	7801710	Bezpiecznik 3,15 AT	1
5	7817536	Oprawa bezpiecznika	1
6	6101741	Przełącznik OAAA 2	1
7	7306008	Pokrywa gumowa przełącznika	1
8	5208822	Grzałka elektryczna SEPC 235 1500W/230V	2
9	7513002	wkręt M5 x 10	2
10	SP4056305	Zbiornik wody	1
11	SP4056306	Pokrywa	1

Tabela 5 Części zamienne do pieca do Piccolo Pure

4. ROHS (RESTRICTION OF HAZARDOUS SUBSTANCES)

Instrukcje dotyczące ochrony środowiska

Produkt ten, gdy upłyne jego czas przydatności do użytku nie może być utylizowany jak zwykłe odpady komunalne. Urządzenie należy przekazać do punktu utylizacji urządzeń elektrycznych i elektronicznych.

Na produkcie, w instrukcji i na opakowaniu umieszczono odpowiedni symbol.



Materiały mogą być poddawane recyklingowi zgodnie ze znajdującymi się na nich oznaczeniami. Poprzez ponowne wykorzystanie, utylizację materiałów lub ponowne wykorzystanie starego sprzętu rękę przyczyniamy się do ochrony środowiska. Należy zwrócić uwagę na fakt, że produkt należy zwrócić do punktu recyklingu bez kamieni i pokrywy steatytowej.

Szczegółowych informacji na temat punktów recyklingu udzielają lokalne władze.

Producent: HELO Ltd, Pohjoinen Pallontie 1, 10940 Hangonkylä, Finlandia
Internet www.tylohelo.com

Generalny przedstawiciel HELO w Polsce: Koperfam Sp. z o.o.
ul. Olszankowa 51, PL 05-120 Legionowo,
tel. +48 22 774 11 22, fax +48 22 774 17 11
e-mail info@koperfam.pl, www.koperfam.pl

W przypadku jakichkolwiek problemów należy kontaktować się ze sprzedawcą, u którego zakupione zostało urządzenie.

© Copyright Helo 2013. Wszelkie prawa zastrzeżone. Publikacja tego dokumentu tak w pełni jak i częściowo jest zabroniona bez pisemnej zgody Helo.

Helo nieustannie udoskonala swoje produkty, dlatego firmy Helo i Koperfam Sp. z o.o. zastrzegają sobie prawo do wprowadzania zmian konstrukcyjnych, technicznych, materiałowych, parametrów technicznych, wyposażenia i specyfikacji oferowanych urządzeń bez wcześniejszego powiadomienia klientów. W niektórych krajach mogą występować różnice w komplementacji i parametrach technicznych urządzeń.

Informacje o urządzeniach dostępnych w Polsce i ich parametrach uzyskasz u Partnerów Handlowych Koperfam. Parametry techniczne urządzeń były aktualne w momencie oddania publikacji do druku. Mogą one ulegać zmianom w wyniku wprowadzania nowych rozwiązań. Podane w niniejszej publikacji promocyjnej informacje są poglądowe i nie stanowią zapewnienia zgodności z umową w rozumieniu art. 4 ust. 3 i 4 Ustawy z dnia 27 lipca 2002 r. o szczególnych warunkach sprzedaży konsumenckiej oraz o zmianie Kodeksu Cywilnego, a także nie stanowią towaru w rozumieniu art. 4 ust. 2 wyżej wymienionej Ustawy. Indywidualne uzgodnienia właściwości, warunków gwarancji i specyfikacji urządzenia następują w umowie sprzedaży i karcie gwarancyjnej. Niniejsza publikacja nie stanowi oferty w rozumieniu art. 66 Kodeksu Cywilnego. Nie ponosimy odpowiedzialności za błędy w druku.

helo

REWARD YOURSELF

Paigaldus- ja kasutusjuhend **Piccolo Pure**

ELEKTRIKERIS:

1217 – 30 – 040511

230V – 240V 1N~ / 2~
400V – 415V 2N~

JUHTPANEEL:

Pure



Sisukord	Lehekülg
1.1. Saunatamiseelne kontroll	3
1.2. Lavaruum	3
1.3. Teave kasutajatele	3
1.4. Kerise juhtnuppude kasutamine	3
2.1. Paigaldamine	4
2.2. Anduri paigaldamine õhu sisselaskeklapi lähedale	4
2.3. Anduri lakke paigaldamine	4
2.4. Kerise ohutusvahemikud	5
2.5. Kerise ühendamine toitevõrku	6
2.6. Elektrikütte ümberlülitamine	6
2.7. Lavaruumis ühenduskaabli ühenduskarbile sobiva koha leidmine	7
2.8. Kaugjuhtimine	7
2.9. Ukselüliti	8
2.10. Ühenduste skeem	9
2.11. Lavaruumi soovitatav ventilatsioon	10
2.12. Sauna kütmine	10
2.13. Sauna küttekivid	11
2.14. Kui keris ei küta	11
2.15. Helo-WT tehnoloogia Piccolo Pure kerises	12
2.16. Põhikujutis, kui Pure kasutatakse juhtpaneelina	13
3. Seadme Piccolo Pure varuosade loend	14
4 ROHS: Ohtlike ainete kasutamise piiramine	15

Joonised ja tabelid

Joonis 1 ja 2 Anduri paigaldatakse seinale, laest 40 mm kaugusele	5
Joonis 3 Anduri paigaldamine laele	5
Joonis 4 Anduri OLET 31 asend kerise kohale lakke paigaldamisel, läbimõõt 230 mm.	5
Joonis 5 Kerisel olevad seinaliitmikud seinale paigaldamisel.	5
Joonis 6 Kerisel olevad seinaliitmikud nurka paigaldamisel.	5
Joonis 7 Ühenduskarbi asukoht	7
Joonis 8 RJ 10 -konnektorite järjestus. Sensor, ukselüliti, kaugjuhtimisseade, täiendav NTC	7
Joonis 9 Ukselüliti paigaldamine	8
Joonis 10 Konnektori RJ10 kontaktide paigutus	8
Joonis 11 Saunakerise ühenduste skeem	9
Joonis 12 Lavaruumi soovitatav ventilatsioon	10
Joonis 13 Põhikujutis	13
Tabel 1 Ohutusvahemikud	5
Tabel 2 Ühenduskaabel ja kaitsekorgid	6
Tabel 3 RJ-liite liitmise järjestus trükkplaadile	7
Tabel 4 Ukse lüliti sidestus	8
Tabel 5 Seadme Piccolo Pure varuosade loend	14

1. HOIATUSED

1.1. Saunatamiseelne kontroll

1. Lavaruum on saunatamiseks sobivas seisukorras.
2. Uks ja aken on suletud.
3. Keris on kividega täidetud vastavalt tootja soovitudele, kütteelemendid on kividega kaetud ja kivid on üksteisele paigutatud hõredalt.

NB! Keraamilised kivid pole lubatud.

Kerise pealüliti asub kütteseadme alumisel küljel, eespoolt vaadates paremal küljel.

Pealüliti on tähistatud 0 – 1 kleebisega.

1.2. Lavaruum

Lavaruumi seinad ja lagi peaksid olema väga hästi soojustatud. Kõik soojust neelavad pinnad (nt plaaditud või krohvitud pinnad) peavad olema soojustatud. Lavaruumis on soovitatav kasutada puitvooderdust. Kui lavaruumis asub soojust neelavaid elemente (nt dekoratiivkive, klaasi vms), tuleb meeles pidada, et sääraseid elemente võivad pikendada eelkütteperioodi ka siis, kui ülejäänud lavaruum on hästi soojustatud (vt lk 4 asuvat jaotist 2. Ettevalmistused kerise paigaldamiseks).

1.3. Teave kasutajatele

Seadet ei tohi kasutada alla 8-aastased lapsed, isikud, kelle füüsilised, vaimsed või sensoorsed võimed on vähenenud või kellel puuduvad kogemused ja teadmised seadme tööst, välja arvatud juhul, kui neid juhendatakse seadet ohutult kasutama ja neid teavitatakse kaasnevatest ohtudest. Lapsed ei tohi seadmega mängida ega seadet ilma järelevalveta puhastada või hooldada (7.12 EN 60335-1:2012).

1.4. Kerise juhtnuppude kasutamine

Täpsemad juhised leiate vastava juhtpaneeli kasutusjuhendist.

Paigutage kerisekive ümber vähemalt kord aastas ning vahetage välja kõik defektsed kivid. See parandab õhuringlust kivide vahel, pikendades sel moel termistorite tööiga.

Probleemide korral pöörduge palun tootja garantiijärgsesse remonditöökotta.

Lisateavet nauditava saunatamise kohta leiate meie veebilehelt www.tylohelo.com

2. Ettevalmistused kerise paigaldamiseks

Enne kerise paigaldamist kontrollige järgnevat.

- Kerise toite (kW) ja lavaruumi ruumala (m^3) suhe. Ruumala soovitusel on toodud lk 5 asuvas tabelis 1. Miinimum- ja maksimumruumalade ületamine on keelatud.
- Lavaruumi lagi peab olema vähemalt 1900 mm kõrgusel.
- Soojustamata ja kiviseinad pikendavad eelkütmise aega. Iga ruutmeeter krohvitud lae- või seinapinda lisab $1,2 m^3$ lavaruumi ruumalale.
- Kaitsekorgi sobiva suuruse (A) ja toitekaabli õige läbimõõdu (mm^2) leiab lk 6 asuvast tabelist 2.
- Järgige kerise ümber nõutavaid ohutusvahemikke. Vaadake lk 5.
- Kui soovite paigaldada Piccolo kerise nurka, eemaldage kerise küljest seinaliitmikud, keerake neid 180 kraadi ja seejärel kinnitage tagasi oma kohale. Vaadake joonist 6 leheküljel 5.
- Juhtpaneel ümber peaks jääma piisavalt ruumi ka hooldustoiminguteks jms. Ka ukseava peetakse hooldusalaks.

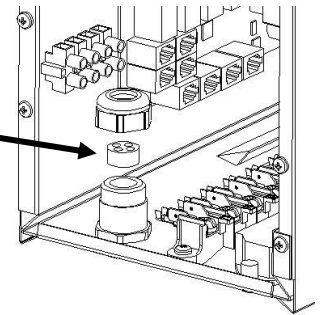
2.1. Paigaldamine

Saunakerise paigaldamisel järgige lehekülgedel 5 toodud ohutusnõudeid.

Seinad või laed ei tohi olla kaetud kiudkipsplaadi või mõne muu kergvooderusega, kuna see võib põhjustada tuleohtu.

Lavaruumis võib kasutada vaid ühte kerist.

Retire la tuerca y el ojal de goma del casquillo de protección contra tirones. Realice una división vertical en el punto en el que el ojal de goma de entrada se alinea con el orificio. Introduzca el RJ10 del panel de control y el cable a través del casquillo de protección contra tirones e introduzca el cable a través del orificio que acaba de realizar. El cable del sensor puede insertarse directamente a través del orificio. Apriete la boquilla del casquillo de protección contra tirones.

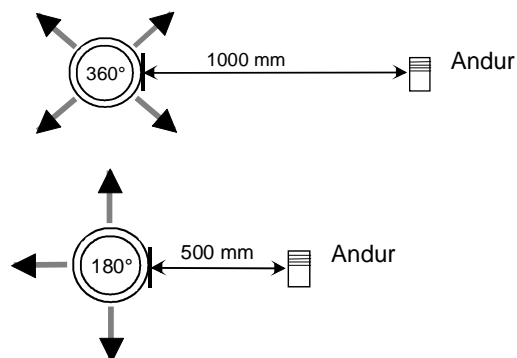


2.2. Anduri paigaldamine õhu sisselaskeklapi lähedale

Leiliruumi õhk peaks vahetuma kuus korda tunnis. Õhu sisselasketoru läbimõõt peab olema 50 kuni 100 mm.

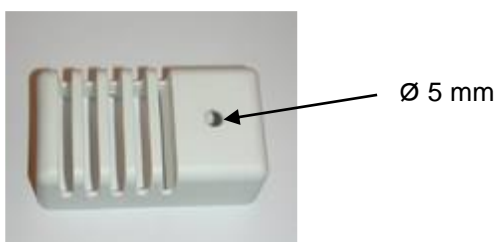
Ümmargune õhu sisselaskeklapp (360°) peab olema paigaldatud andurist vähemalt 1000 mm kaugusele.

Voolu suunava paneeliga õhu sisselaskeklapp (180°) peab olema paigaldatud andurist vähemalt 500 mm kaugusele. Õhuvool peab olema suunatud andurist eemale.



2.3. Anduri lakke paigaldamine

Lakke paigaldamisel tuleb anduri korpusesse puurida 5-millimeetrine ava, mis võimaldab kondenseerunud veel ära voolata. Ärge pihustage vett otse anduri suunas ega pritsige sellele saunakulbiga vett.

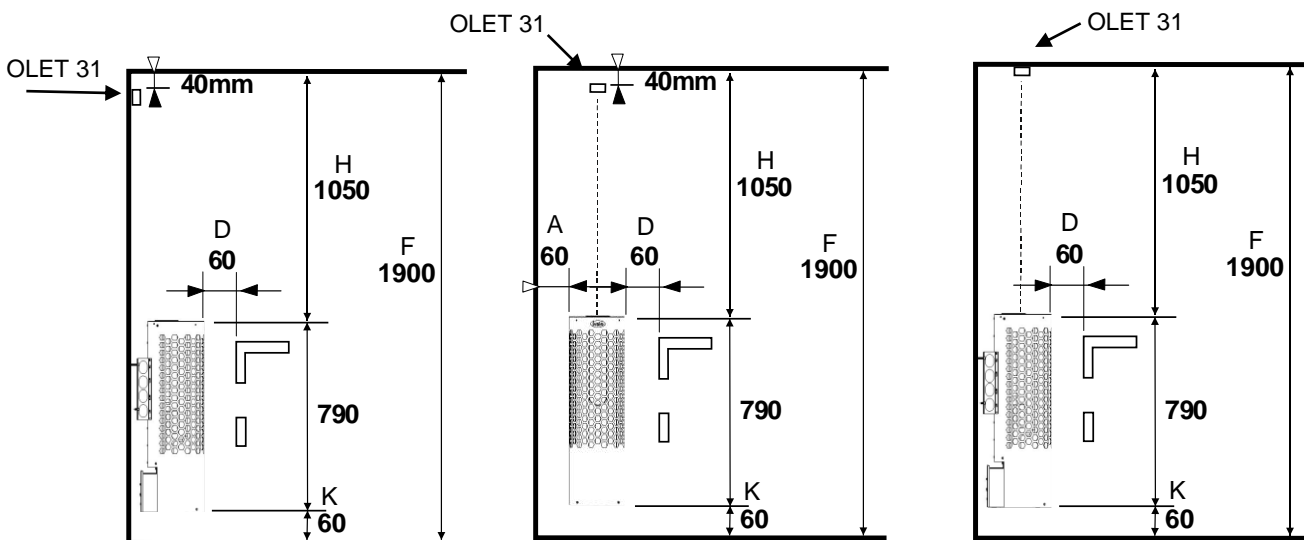


2.4. Kerise ohutusvahemikud

Väljundvõimsus	Laavaruum			Kerise minimaalsed vahemikud				Kivide arv
	Ruumala		Kõrgus	Küljest seinani	Esiosast lavani	põrandal	Laeni	
	min.	max.						
kW	m ³	m ³	min. mm	A mm	D mm	K mm	H mm	Kilogrammides, ligikaudu
3,0	2	4	1900	60	60	60	1050	

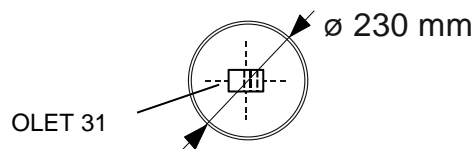
Tabel 1 Ohutusvahemikud

Paigaldus nurka ja seinale: Sensor OLET 31 paigaldatakse seinale, laest 40 mm kaugusele kerise keskjoonele. Samuti võib andurit paigaldada lakke, kerise keskjoonele – vt joonised 3 ja 4

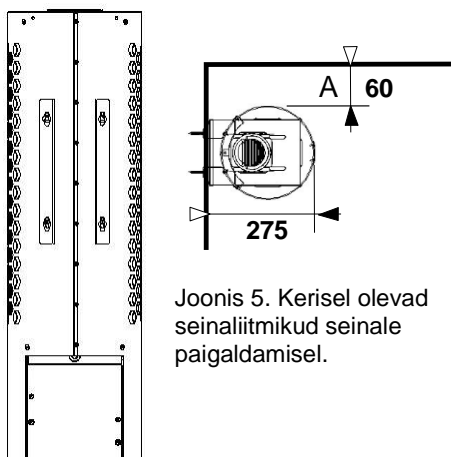


Joonis 1 ja 2 Anduri paigaldatakse seinale, laest 40 mm kaugusele kerise keskjoonele.

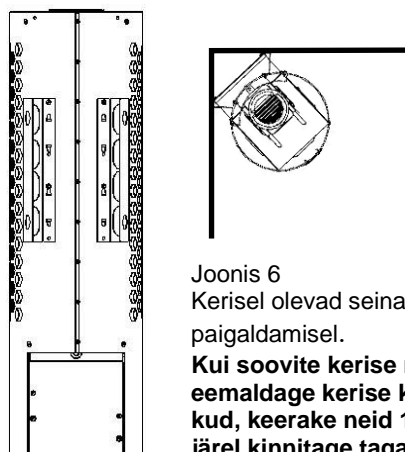
Joonis 3 Anduri paigaldamine laele



Joonis 4. Anduri OLET 31 asend kerise kohale lakke paigaldamisel, läbimõõt 230 mm.



Joonis 5. Kerisel olevad seinaliitmikud seinale paigaldamisel.



Joonis 6 Kerisel olevad seinaliitmikud nurka paigaldamisel.

Kui soovite kerise nurka paigaldada, eemaldage kerise küljest seinaliitmikud, keerake neid 180 kraadi ja seejärel kinnitage tagasi oma kohale.

2.5. Kerise ühendamine toitevõrku

Saunakerise peab toitevõrguga ühendama kutseline elektrik ning nõutav on kehtivate eeskirjade järgimine. Keris ühendatakse poolpüsiva ühenduse abil. Kasutage kaableid H07RN-F (60245 IEC 66) või samaväärset tüüpi kaableid. Teised väljundkaablid (signaallamp, elektrikütte ümberlülitamine) peavad samuti neile nõuetele vastama. Ärge kasutage kerise ühenduskaablina PVC-isolatsiooniga kaablit.

Mitmepooluseline (nt 7-pooluseline) kaabel on lubatud juhul, kui selle pinge on sama. Kui regulatsioonivoolu kaitsekork puudub, peab kõigi kaablite läbimõõt olema sama (kooskõlas eesmistele kaitsekorkidega).

Sauna seinal asuv jaotuskarp peaks asuma kerise minimaalses ohutusvahemikus. Jaotuskarbi max kõrgus põrandast on 500 mm. Ühenduskarbi asukoha kohta vaadake lk 7.

Kui jaotuskarp asub kerisest 500 mm kaugusel, on max kõrgus põrandast 1000 mm.

Võimsus	Kerise ühenduskaabel H07RN –F/60245 IEC 66		Kaitsekork
	230 - 240V 1N~ / 2~ mm ²	400 – 415V 2N~ mm ²	
kW			A
3,0	3 x 2,5		1 x 16
3,0		4 x 1,5	2 x 10

Tabel 2 Ühenduskaabel ja kaitsekorgid

MÄRKUS. Sauna valgustite juhtimine elektroonikakaardi abil on võimalik vaid juhul, kui kasutatakse aktiivkoormusi (hõõglampe). Trükkplaadi rele ei talu mahtvuslikku koormust (ümberlülitatavaid toiteplokkide). Kui sauna paigaldatud valgustitel on trafod, näiteks LED- või halogeenlampidel, peab valgustite juhtimiseks olema kerise elektroonikakaardile paigaldatud selleks eraldi rele või kontaktor.

Kerise isolatsioonitakistus:

kerise kütteelemendid võivad (nt hoiustamise ajal) endasse õhuniiskust imada. See võib põhjustada lekkevoolu. Niiskus kaob pärast paari küttekorda. Ärge ühendage kerise toidet läbi maaühendusrikke katkesti.

Järgige kerise paigaldamisel kõiki kehtivaid elektriohutuse eeskirju.

2.6. Elektrikütte ümberlülitamine

Elektrikütte ümberlülitamine kohaldub kodudele, kus kasutatakse elektriküttesüsteemi.

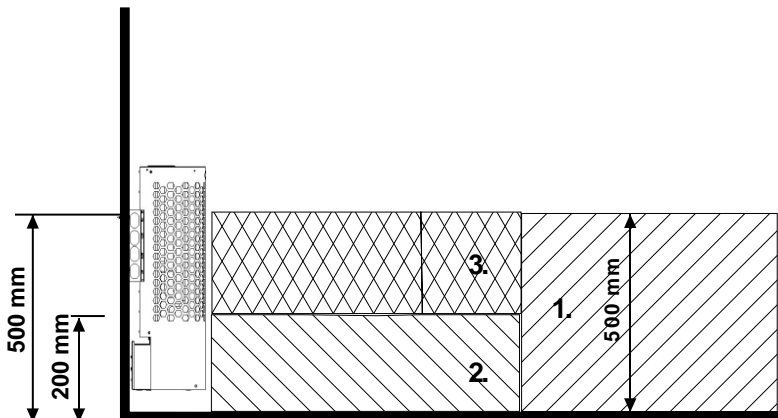
Kerisel on elektrikütte ümberlülitamise juhtimiseks spetsiaalsed ühendused (tähistusega „N-55”). Pistikud N-55 ja kütteelemendid on samaaegselt pingestatud (230 V). Kerise termostaat juhib ka kütmise ümberlülitamist. Teisisõnu lülitub dokuküte sisse siis, kui sauna termostaat katkestab kerise elektrivarustuse.

2.7. Lavaruumis ühenduskaabli ühenduskarbile sobiva koha leidmine

A = nõutav minimaalne ohutusvahemik

1. Ühenduskarbi soovitatav asukoht
2. Selles alas on soovitatav kasutada silumiinkarpi
3. Seda ala tuleks vältida. Kasutage alati silumiinkarpi.

Teistes alades kasutage kuumakindlat karpi (T 125 °C) ja kuumakindlaid kaableid (T 170 °C). Ühenduskarbi ümber ei tohi asuda takistusi. Kui paigaldate ühenduskarbi tsooni 2 või 3, järgige kohaliku elektrienergia pakkuja juhiseid ja eeskirju.



Joonis 7 Ühenduskarbi asukoht

2.8. Kaugjuhtimine

Elektrikeris kaugjuhtida – ühendage selleks impulssrakendusega suletud kontaktor trükkplaadi RJ10 konnektoritega 3 ja 4. Soovitatav kaabli suurus on AWG 24 või AWG 26. Suurusega AWG 24 kaabli maksimumpikkus võib Pure kontrolleri kasutamisel olla 200 m.

Suurusega AWG 26 kaabli maksimumpikkus võib Pure-tüüpi kontrolleri puhul 130 m.

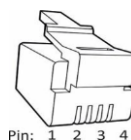
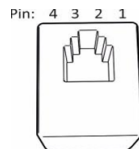
NB! Kui saunakerist juhitakse saunast väljastpoolt, on nõutav ukسلüliti.

Indikaatorituli saab ühendada kaugjuhtimisnupu terminaliga, see süttib, kui kaugjuhtimiskäsklus aktiveeritakse.

Indikaatorituli näitab kiiresti vilkudes riket, mis on põhjustatud sellest, et sauna uks on jäetud lahti kauemaks kui 5 minutiks, saunakeris lülitatakse automaatselt välja.

Kaugjuhitav saunakeris jääb sisselülitatuks olenevalt juhtpaneeli seadistusest (erasaunas max 6 h). Saunakerist saab kaugjuhtimisseadme abil igal ajal välja lülitada.

Trükkplaadi konnektori RJ10 kontaktide paigutus



Konnektori RJ10 kontaktide paigutus

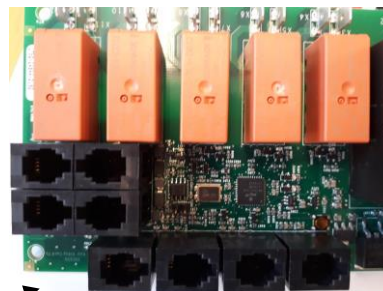
Trükkplaadi RJ 10 konnektorid

MÄRKUS. Nõuetele mittevastavad ühendused võivad trükkplaati kahjustada.

Lisaandur (NTC)			Kaugjuhtimislüliti (välislüliti)			Ukselüliti		
Kontakt 1			Kontakt 1			Kontakt 1		
Kontakt 2	NTC, 10 kilo-oomi	3,3 V	Kontakt 2			Kontakt 2	Alarmi valgusdiod	Maandus
Kontakt 3	NTC, 10 kilo-oomi	Keskseade	Kontakt 3	Lülitisse	Maandus	Kontakt 3	Ukselüliti	Maandus
Kontakt 4			Kontakt 4	Lülitisse	12 V alalisvoolu	Kontakt 4	Ukselüliti	12 V alalisvoolu

Andur (Sec/NTC)		
Kontakt 1	Lõpuotsak	Maandus
Kontakt 2	NTC, 10 kilo-oomi	3,3 V
Kontakt 3	NTC, 10 kilo-oomi	Keskseade
Kontakt 4	Lõpuotsak	10 V

Juhtpaneeli RJ10-konnektorid



Tabel 3 RJ-liite liitmise järjestus trükkplaadile

Joonis 8 . RJ 10 -konnektorite järjestus. Sensor, ukسلüliti, kaugjuhtimisseade, täiendav NTC

2.9. Ukselüliti

Ukselüliti tähendab sauna uksele asuvat lüliti. See lüliti vastab eeskirjadele. Avalikes ja erasaunades peab olema ukselüliti, st saunades, kus kerist saab väljastpoolt sisse/välja lülitada nupu abil või sarnasel moel.

Juhtpaneel registreerib automaatselt, kui ukselüliti on ühendatud kerise OLEA 99 trükkplaadiga. Kasutades sauna pärast paigaldamist esimest korda, sulgege saunaruumi uks ja lülitage elekter kerise pealülitist sisse.

Kui uks avatakse enne küttesüsteemi käivitamist (eelseadistatud küte), lülitatakse automaatne kasutamine (kaugjuhtimine) 1 minuti pärast välja. Uks peab olema suletud ja funktsioon taaskäivitatud juhtpaneelilt.

Kui uks on kütteseadme töötamise ajal olnud lahti rohkem kui 5 minutit, lülitatakse kütteseadme automaatselt välja. Pärast ukse sulgemist saab kerise juhtimispaneelilt uuesti sisse lülitada. Rikke märgutuli, kui see on paigaldatud, hakkab vilkuma. Vaadake allolevaid paigaldusjuhiseid.

Ukse lüliti paigaldamise ja ühendamise juhised

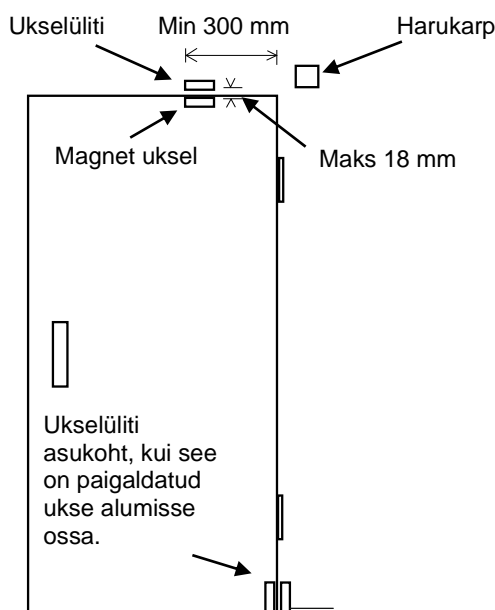
Ukselüliti tuleb paigaldada väljaspoole saunaruumi, ukse ülaseriale, vähemalt 300 mm sisenurgast.

Lülitiosa paigaldatakse ukseraamile ja magnet uksele. Lüliti ja magneti vaheline kaugus on 18 mm.

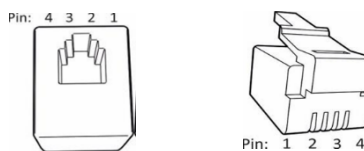
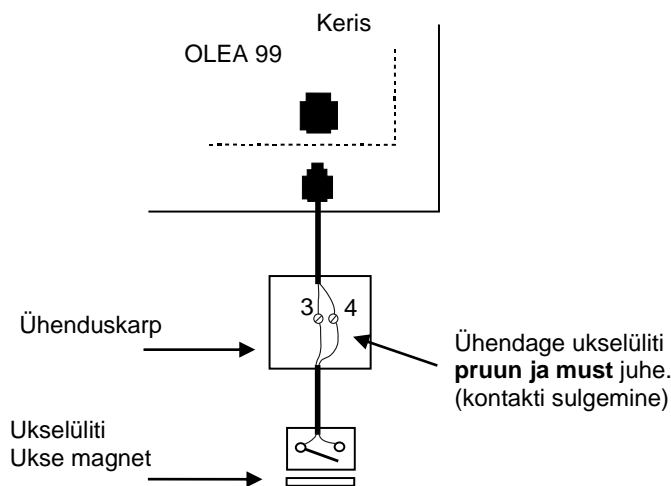
Kui ukselüliti on paigaldatud ukse ülaossa, soovib TylöHelo kasutada TylöHelo mudelit tootenumbri 0043233, SSSL 8260371.

Kui ukselüliti on paigaldatud ukse alaossa, soovib TylöHelo kasutada TylöHelo mudelit tootenumbri SP11000326, SSSL 8260371.

Juhised leiate kerisega kaasas olevast paigaldus- ja kasutusjuhendist.



Joonis 9 Ukselüliti paigaldamine

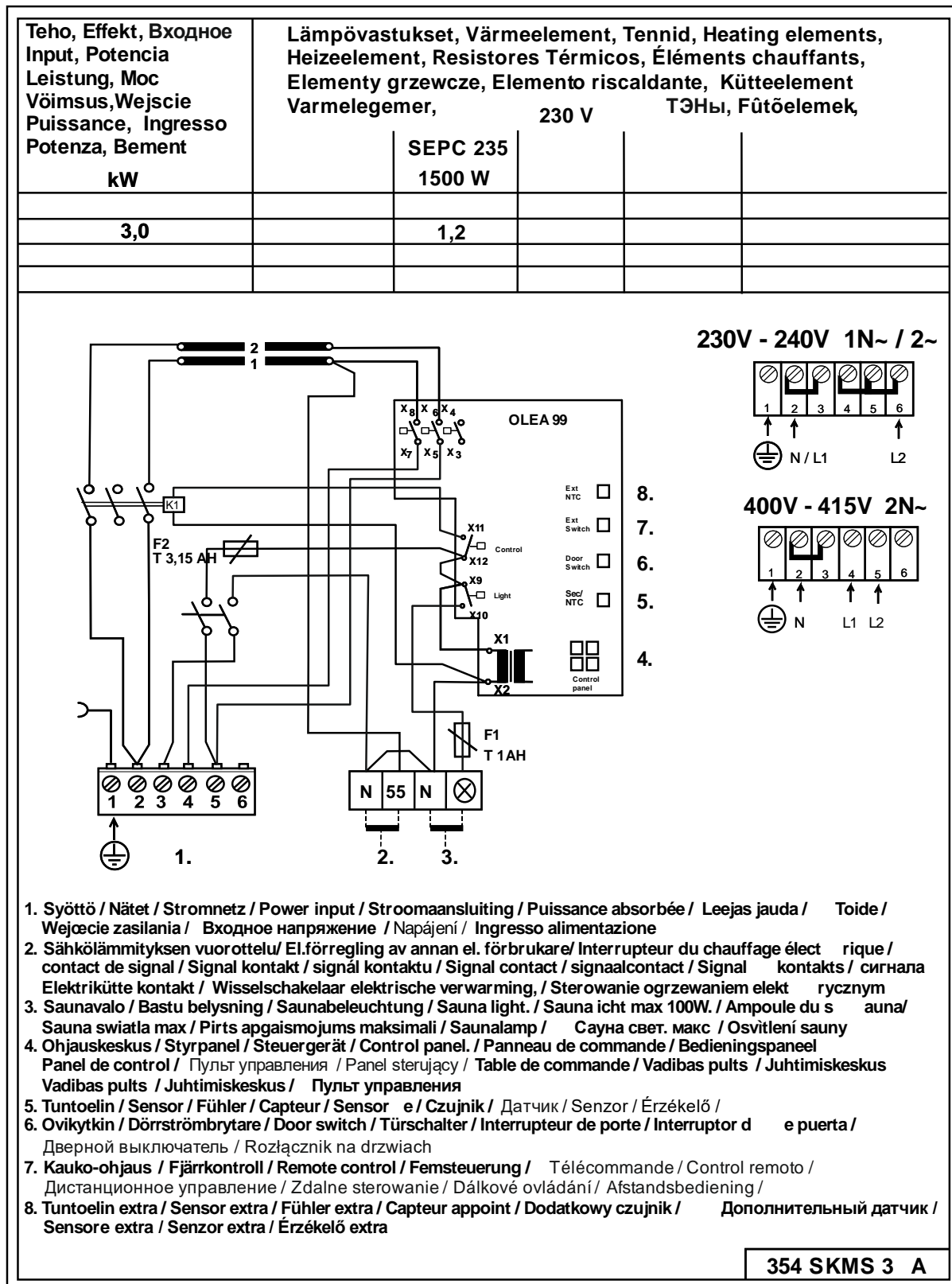


Joonis 10 Konnektori RJ10 kontaktide paigutus

Ukse lüliti			Juhtivärv
Kontakt 1			
Kontakt 2			
Kontakt 3	Ukse lüliti	GND	oranž
Kontakt 4	Ukse lüliti	12 VDC	Roheline / valge

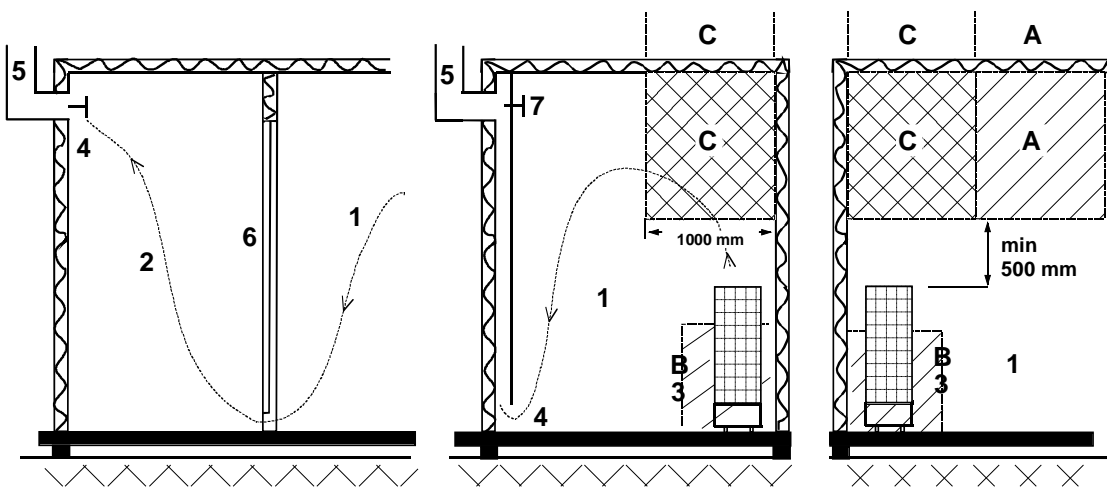
Tabel 4 Ukse lüliti sidestus

2.10. Ühenduste skeem



Joonis 11 Saunakerise ühenduste skeem

2.11. Lavaruumi soovitatav ventilatsioon



Joonis 12 Lavaruumi soovitatav ventilatsioon

- | | | |
|-----------------------------------------------------------------------------------------------------|--------------------|--------------------------|
| 1. Lavaruum | 3. Elektrikeris | 5. Suitsutoru või -kanal |
| 2. Pesuruum | 4. Väljalaskeklapp | 6. Lavaruumi uks |
| 7. Ventilatsiooniklapi võib paigaldada siia ning sauna kütmise ja saunatamise ajal kinnisena hoida. | | |

Ventilatsiooni sisselaske võib paigutada tsooni A. Veenduge, et sisselaskevärsk õhk ei mõjuta (jahuta) lae all asetsevat kerise termostaati.

Kui lavaruumil puudub sundventilatsioon, toimib tsoon B sisselasitava õhu tsoonina. Sel juhul tuleb väljalaskeklapp paigaldada sisselaskeklapist vähemalt 1 m võrra kõrgemale.

ÄRGE PAIGALDAGE SISSELASKEKLAPPI TSOONI C, KUI KERISE TERMOSTAAT ASUB SAMAS TSOONIS

2.12. Sauna kütmine

Enne kerise sisselülitamist veenduge, et lavaruum on saunatamiseks sobivas seisukorras. Esimesel kütmisel võib kerisest lõhnu erituda. Kui tunnete kerise kütmise ajal lõhnu, lülitage keris korraks välja ning õhutage ruumi. Seejärel lülitage keris taas sisse.

Keris tuleks sisse lülitada umbes tund aega enne saunatamise kavandatavat algust: nõnda on kivil aega piisavalt kuumeneda ning õhk soojeneb lavaruumis ühtlaselt.

Probleemide korral pöörduge palun tootja garantijärgsesse remonditöökotta.

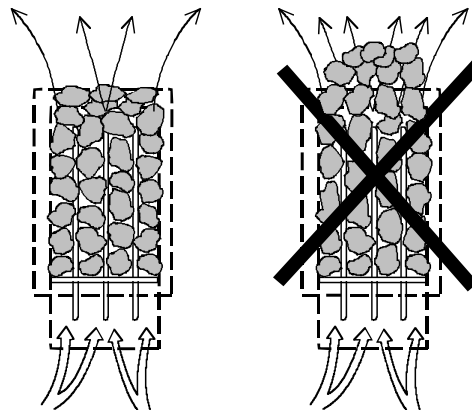
Meeldiv ja mõnus saunatamistemperatuur on umbes 70 °C.

Ärge asetage kerisele mingeid esemeid. Ärge kuivatage kerisel või selle läheduses riideid.

2.13. Sauna küttekivid

Kvaliteetsed kivid peavad vastama järgmistele nõuetele.

- Kerisekivid peavad vastu pidama kuumusele ja temperatuurierinevustele, mida põhjustab kividele visatava vee aurustumine.
- Lõhnade ja tolmu vältimiseks tuleb kivid enne kasutamist üle loputada.
- Kerisekivid peaksid olema ebahürtlase pinnaga, seeläbi on vee aurustumispind suurem.
- Hea kividevahelise ventilatsiooni tagamiseks peaksid kerisekivid olema piisavalt suured (läbimõõduga umbes 50–70 mm). See pikendab kütteelementide tööiga.
- Kividevahelise ventilatsiooni parandamiseks tuleks kerisekivid üksteisele asetada võimalikult hajusalt. Ärge väänake kütteelemente kokku või vastu raami.
- Paigutage kerisekive regulaarselt ümber (vähemalt kord aastas) ning asendage väiksed ja katkised kivid uute ja suurematega.
- Tühjendage kivikamber regulaarselt (isiklikuks otstarbeks kasutamisel vähemalt kord aastas), eemaldage väiksed ja katkised kivid ning asendage need uutega.
- Ärilisel eesmärgil kasutamise korral tuleb seda teha vähemalt iga kahe kuu järel.
- Kivid tuleb asetada nõnda, et kütteelemendid oleksid nendega kaetud. Siiski ei tohi kütteelementidele kuhjata suurt kivihunnikut. Kivide õige koguse leiata lk 5 asuvast tabelist 1. Väikseid kive ei tohi kerise peale kuhjata.
- Garantii ei kata väikestest ja tihedalt paigutatud kividest tingitud kehva ventilatsiooni põhjustatud defekte.
- Ehituslike saviplaatide kasutamine pole lubatud. Need võivad põhjustada kerise kahjustusi, millele garantii ei laiene.
- Ärge kasutage voolukive kerisekividenä. Nende kasutamisest tekkinud mis tahes kahjustusi kerise garantii ei kata.
- Ärge kasutage laavakive kerisekividenä. Nende kasutamisest tekkinud mis tahes kahjustusi kerise garantii ei kata.
- **ÄRGE KASUTAGE KERIST ILMA KIVIDETA**



2.14. Kui keris ei küta

Kui keris ei küta, veenduge järgnevas:

- toide on olemas;
- kerise peamised kaitsekorgid on töökorras;
- kas juhtpaneelil on veateateid. Kui juhtpaneelil on veateade,
- vaadake juhiseid juhtpaneeli kasutusjuhendist.

KERISE PAIGALDAJA PEAB JÄTMA NIMETATUD JUHENDID KERISE ASUKOHTA EDASISE KASUTAJA JAOKS.

2.15. Helo-WT tehnoloogia Piccolo Pure kerises

Tehnoloogia Helo Water Tech (Helo-WT) kasutab vee kuumutamiseks ja niiskustaseme tõstmiseks kerise termaalenergiat ilma lisasoojusallikata. Niisutatud õhk parandab sauna kliimat ning võimaldab aurustada aroomiaineid ja sooli, et muuta saunakogemus veelgi meeldivamaks.

Kerise juurde kuulub kaanega veepaak; paagi võib paigaldada küttekehade vahel laiemasse vahesse. Veepaagi võib paigaldada, kui ligikaudu 2/3 kerise kividest on paika pandud.

Paak mahutab ligikaudu 1,4 liitrit vett. Vee keema ajamiseks, kui paak on täis, kulub ligikaudu 1–2 tundi olenevalt määratud temperatuurist.

On soovitatav valada vesi paaki, kui keris on välja lülitatud. Vesi valatakse paaki läbi kaanes oleva võre. Võite valada paaki vähem vett, kui pesemisaeg on lühem.

Veepaak tuleb aeg-ajalt eemaldada ning mustusest, näiteks kattakivist, puhastada. Paaki ümbritsevad kivid tuleb puhastamise ajal eemaldada, et paaki oleks kergem tõsta.

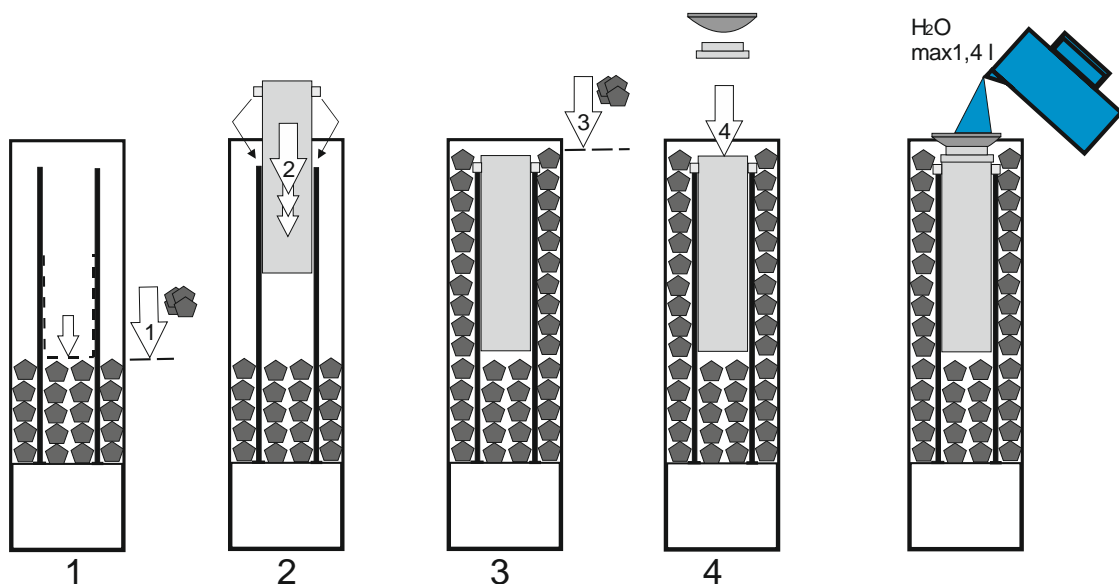
Kui vesi keeb, püsivad niiskustasemed saunas kõrgetena. See tähendab, et temperatuuri võib hoida madalamana, kogedes samas ikkagi meeldivat kuumust. Rohkem kuumust ja niiskust saab vajaduse korral tekitada, kui visata vett kerise peal olevatele kividele.

Veepaaki võib panna aroomiõlised, mis sobivad kerisel kasutamiseks.

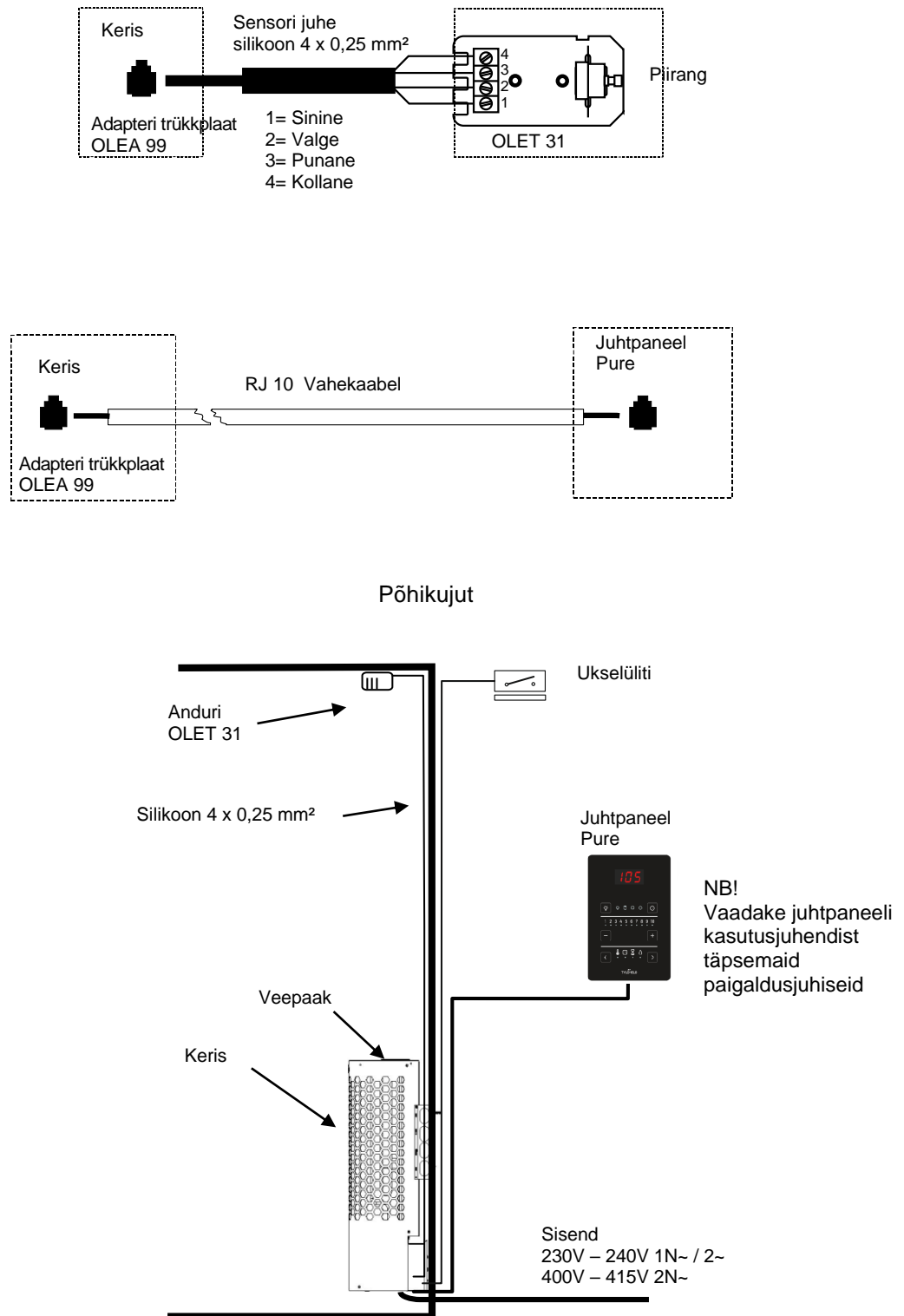
Võite näiteks panna veepaagi kaanele mäesoola kristalle. Nad lahustuvad aurust ja hajuvad õhku. Kui mäesoola kristalle pannakse veepaaki, püsib vee soolasus 26%.

Ärge kasutage paaki ilma veeta.

Kui aurufunktsioon on ebameeldiv, eemaldage paak kütteseadmest. Paak deformeerub ülekuumenemise korral. Kui eemaldate paagi kerisest, asendage see saunakividega.



2.16. Põhikujutis, kui Pure kasutatakse juhtpaneelina



Joonis 13 Põhikujutis

3. Eadme Piccolo Pure varuosade loend

Osa	Osa number	Osa nimetus	Piccolo 30 Pure
1	7712000	Kaabliklamber	1
2	5916320	Trükkplaat OLEA 99	1
3	5716203	Näidikurelee	1
4	7801710	Kaitse 3,15 AT	1
5	7817536	Kaitse hoidik	1
6	6101741	Klahvlüüti OAAA 2	1
7	7306008	Klahvlüüti kummikate	1
8	5208822	Kütteelement SEPC 235 1500W/230V	2
9	7513002	Kruvi M5 x 10	2
10	SP4056305	Veepaak	1
11	SP4056306	Kate	1

Tabel 5 Seadme Piccolo Pure varuosade loend

4. ROHS: Ohtlike ainete kasutamise piiramine

Keskkonnakaitsega seotud juhised

Käesoleva toote kasutusea lõppedes ei tohi seda hävitada koos majapidamisjäätmetega, vaid see tuleb viia elektri- ja elektroonikaseadmete taaskasutamiseks mõeldud kogumispunkti.

Seda näitab tootel, kasutusjuhendil või pakendil olev vastav sümbol.



Tootmiseks kasutatavad materjalid on taaskasutatavad vastavalt oma markeeringule. Kasutatud seadmete, materjalide ja muu vastav taaskasutus on vajalik tegu meie keskkonna hüvanguks.

Toode viiakse taaskasutuskeskusesse ilma kerise- ja kattekivideta.

Teavet taaskasutuskeskuste kohta saate kohalikust omavalitsusest.

Keskkonnakaitse juhised

Seda toodet ei tohi tööea lõppedes koos tavalise majapidamisprügiga ära visata. Selle asemel tuleks see toimetada elektri- ja elektroonikaseadmete kogumispunkti ümbertöötlemiseks.

Sellele viitab ka tootel, kasutusjuhendis või pakendil olev sümbol.



Materjale võib ümber töödelda vastavalt neil olevale märgistusele. Materjale või seadmeid ümber töödeldes või muul viisil taaskasutades annate olulise panuse keskkonna kaitsmiseks. Palun arvestage, et toode tuleks ümbertöötlemiskeskusesse viia ilma kerisekivide või seebikivi katteta.

Küsimused ümbertöötlemiskoha kohta saate esitada kohalikule omavalitsusele.

Ympäristönsuojeluun liittyviä ohjeita

Tämän tuotteen käyttöiän päätyttyä sitä ei saa hävittää normaalin talousjätteenmukana, vaan se on toimitettava sähkö- ja elektroniikkalaitteiden kierrätykseen tarkoitettuun keräyspisteeseen.

Symboli tuotteessa, käyttöohjeessa tai pakkauksessa tarkoittaa sitä.



Valmistusaineet ovat kierrätettävissä merkintänsä mukaan. Käytettyjen laitteiden uudelleenkäytöllä, materiaalien hyödyntämisellä tai muulla uudelleenkäytöllä teet arvokkaan teon ympäristömme hyväksi. Tuote palautetaan ilman kiuaskiviä ja verhoukiviä kierrätyskeskukseen.

Tietoa kierrätyspaikoista saat kuntasi palvelupisteestä.

Instructions for environmental protection

This product must not be disposed with normal household waste at the end of its life cycle. Instead, it should be delivered to a collecting place for the recycling of electrical and electronic devices.

The symbol on the product, the instruction manual or the package refers to this.



The materials can be recycled according to the markings on them. By reusing, utilising the materials or by otherwise reusing old equipment, you make an important contribution for the protection of our environment. Please note that the product is returned to the recycling centre without any sauna rocks and soapstone cover.

Please contact the municipal administration with enquiries concerning the recycling place.

helo

REWARD YOURSELF

Návod k instalaci a použití **Piccolo Pure**

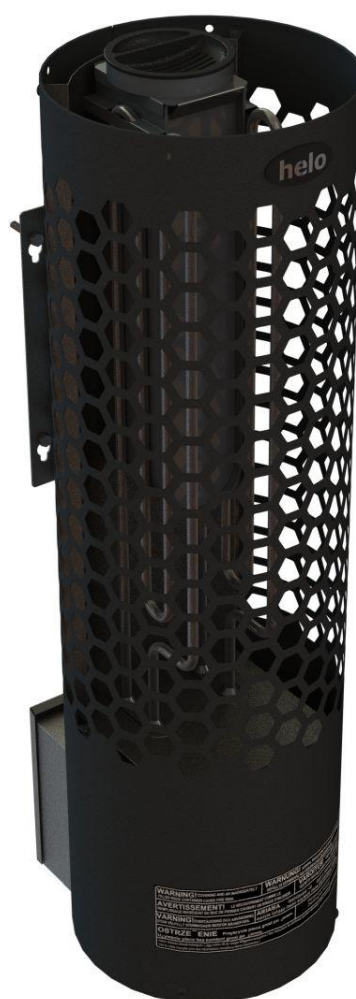
ELEKTRICKÉ SAUNOVÉ TOPIDLO

1217 – 30 – 040511

230V – 240V 1N~ / 2~
400V – 415V 2N~

OVLÁDACÍ PANELY

Pure



Obsah	Strana
1.1. Kontrola před použitím sauny	3
1.2. Saunová kabina	3
1.3. Informace pro uživatele	3
1.4. Ovládací prvky saunového topidla	3
2.Příprava instalace saunového topidla	4
2.1. Installation Instalace	4
2.2. Instalace senzoru v blízkosti přiváděného vzduchu	4
2.3. Stropní instalace senzoru	4
2.4. Bezpečnostní vzdálenosti saunového topidla	5
2.5. Připojení k el. síti	6
2.6. Přepínač elektrického topení	6
2.7. Umístění rozvaděče pro připojovací kabel v saunové kabině	7
2.8. Dálkové ovládání	7
2.9. Dveřní spínač	8
2.10. Schéma zapojení	9
2.11. Doporučené větrání saunové kabiny	10
2.12. Vytápění sauny	10
2.13. Kameny saunového topidla	11
2.14. Pokud se saunové topidlo nezahřeje	11
2.15. Technologie Helo-WT v topidle Piccolo Pure	12
2.16. Schéma zapojení při použití ovládacího panelu Pure	13
3.Piccolo Pure seznam náhradních dílů	14
4.ROHS	15

Obrázky a tabulky:

Obrázek 1 a 2 Senzor instaluje na stěnu, 40 mm od stropu, na střední linii topidla.	5
Obrázek 3 možné nainstalovat senzor na strop nad střed topidla	5
Obrázek 4 Pozice senzoru OLET 31 při stropní instalaci nad topidlem	5
Obrázek 5 Stěnové držáky na topidle při instalaci na stěnu.	5
Obrázek 6 Stěnové držáky na topidle při instalaci do rohu.	5
Obrázek 7 Umístění rozvaděče	7
Obrázek 8 Pořadí konektorů RJ 10. Senzor, dveřní spínač, dálkové ovládání, další NTC	7
Obrázek 9 Instalace dveřního spínače	8
Obrázek 10 Rozvržení pinů konektoru RJ10	8
Obrázek 11 Schéma zapojení	9
Obrázek 12 Doporučené větrání saunové kabiny	10
Obrázek 13 Schéma zapojení	13
Tabulka 1 Bezpečnostní vzdálenosti	5
Tabulka 2 Kabel a pojistka	6
Tabulka 3 Pořadí spojení konektorů RJ na desce s obvody	7
Tabulka 4 Připojení spínače dveří	8
Tabulka 5 Piccolo Pure seznam náhradních dílů	14

1. VAROVÁNÍ

1.1. Kontrola před použitím sauny

1. Saunová kabina je vhodná k saunování.
2. Dveře a okno jsou zavřené.
3. Saunové topidlo je naplněno kameny v souladu s doporučeními výrobce, topné prvky jsou zakryté kameny a kameny jsou rozptýlené.

Hlavní vypínač topení je umístěno ve spodní části ohřívače, na pravé straně, jak je vidět z přední části.

Hlavní vypínač je označen 0 - 1 samolepkou.

POZNÁMKA: Keramické kameny nejsou povoleny.

1.2. Saunová kabina

Stěny a strop saunové kabiny musí být dobře tepelně izolované. Všechny povrchy, ve kterých se ukládá teplo, například obklady a omítnuté povrchy, musí být izolovány. Doporučujeme použít uvnitř saunové kabiny dřevěné panely. Pokud se v saunové kabině vyskytují prvky akumulující teplo, např. dekorativní kameny, sklo a podobně, tyto prvky mohou prodloužit dobu předehřevu i když je saunová kabina jinak izolovaná (viz str. 4, sekce 2. Příprava instalace saunového topidla).

1.3. Informace pro uživatele

Osoby se sníženými fyzickými či duševními schopnostmi, smyslovým postižením nebo s malými zkušenostmi nebo znalostmi o ovládání zařízení (např. děti), Tento přístroj nesmí používat děti mladší 8 let, smí ovládat zařízení pouze pod dozorem nebo podle pokynů osob odpovídajících za jejich bezpečnost.

Děti nesmějí hrát se spotřebičem nebo jej vyčistit a obsluhovat bez dozoru. (7.12 EN 60335-1: 2012)

1.4. Ovládací prvky saunového topidla

Další informace najdete v návodech k použití příslušných ovládacích panelů. Pokud se setkáte s nějakým problémem, obraťte se na servis výrobce záruky. Další informace o saunování najdete na našem webu www.tylohelo.com

2. Příprava instalace saunového topidla

Před instalací saunového topidla zkontrolujte následující body:

- Poměr příkonu topidla (kW) a objemu saunové kabiny (m³). Doporučení poměru objem/příkon jsou uvedeny v Tabulce 1 na straně 5. Nesmí být překročen minimální a maximální objem.
- Strop saunové kabiny musí být vysoký minimálně 1 900 mm.
- Neizolované a zděné stěny prodlužují dobu předehřátí. Každý metr čtverečný omítnutého povrchu stropu nebo stěny přidává k objemu saunové kabiny 1,2 m³.
- V Tabulce 2 na straně 6 naleznete vhodnou velikost pojistky (A) a správný průměr napájecího kabelu (mm²) pro dané saunové topidlo.
- Dodržujte specifikované bezpečnostní vzdálenosti kolem saunového topidla.
- Pokud chcete instalovat saunové topidlo Piccolo do rohu, oddělte od topidla stěnové držáky, otočte je o 180 stupňů a znovu je připevněte. Viz obr. 6 na str. 5.
- Kolem saunového ovládacího panelu musí být dostatek místa pro účely údržby, cestu ke dveřím a podobně.

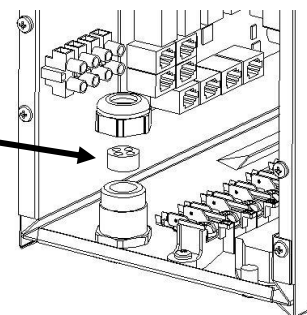
2.1. Installation Instalace

Při instalaci saunového topidla dodržujte bezpečnostní vzdálenosti uvedené na straně 5.

Stěny nebo stropy nesmí být obloženy sádkokartónem nebo jinými lehkými obklady, protože by hrozilo riziko požáru.

V jedné saunové kabině smí být pouze jedno saunové topidlo.

Sundejte matici a gumovou průchodku z pouzdra pro odlehčení tahu. V místě, kde je zaváděcí gumová průchodka zarovnána s otvorem, ji vertikálně nařizněte. Protáhněte konektor RJ10 a kabel ovládacího panelu pouzdem pro odlehčení tahu a zasuňte kabel do právě vytvořeného otvoru. Kabel snímače je možné protáhnout přímo otvorem. Utáhněte tvarovku pouzdra pro odlehčení tahu.

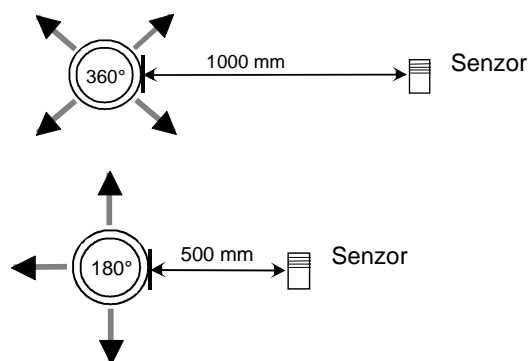


2.2. Instalace senzoru v blízkosti přiváděného vzduchu

Vzduch by se měl v saunové kabině vyměnit šestkrát za hodinu. Průměr přivodního vzduchového potrubí by měl být mezi 50 až 100 mm.

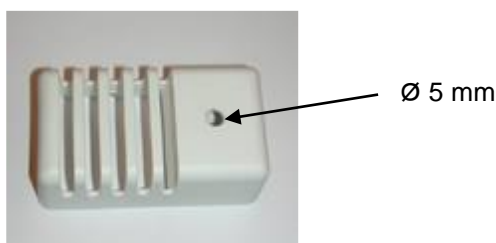
Kruhový otvor přiváděného vzduchu (360°) musí být instalován nejméně 1 000 mm od senzoru.

Otvor přiváděného vzduchu se směrovým panelem (180°) musí být instalován nejméně 500 mm od senzoru. Proudění vzduchu musí být směrováno pryč od senzoru.



2.3. Stropní instalace senzoru

Při stropní instalaci je nutné do pouzdra senzoru vyvrtat 5mm otvor pro odtok zkondenzované vody. Nestříkejte vodu přímo směrem na senzor a necákejte na něj vodu saunovou sběračkou.

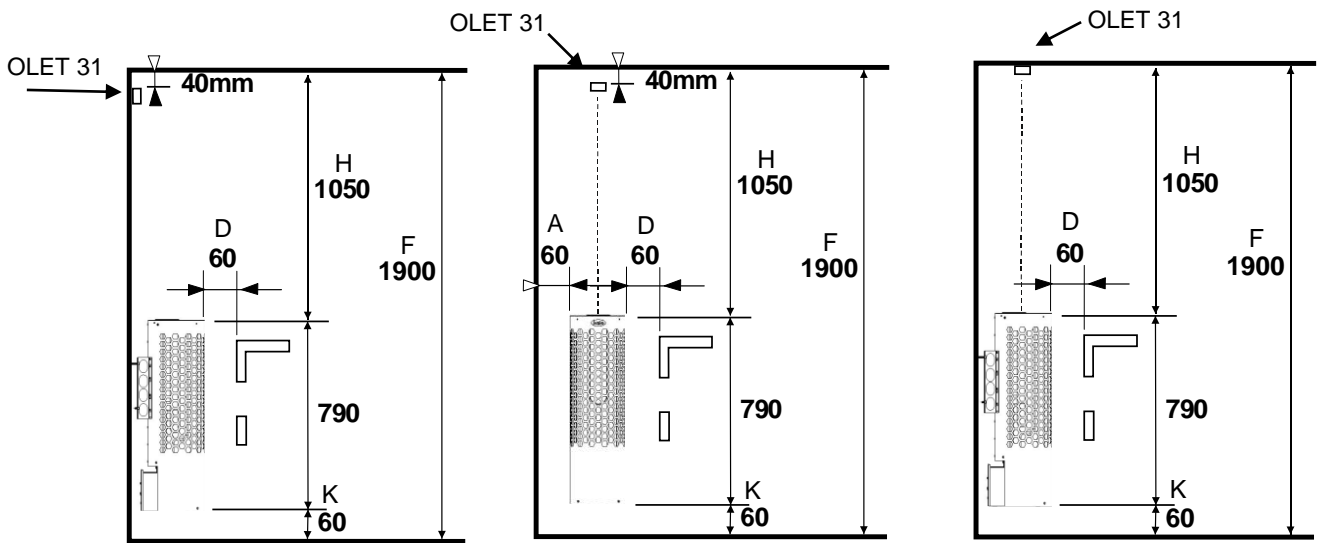


2.4. Bezpečnostní vzdálenosti saunového topidla

Výkon	Saunová kabina			Minimální volný prostor kolem topidla				Množství kamenů
	Objem		Výška	Od boku ke stěně	Od přední strany k saunové lavici	Podlaha	Ke stropu	
	min.	max.						
kW	m ³	m ³	min. mm	A mm	D mm	K mm	H mm	V kg, přibl.
3,0	2	4	1900	60	60	60	1050	

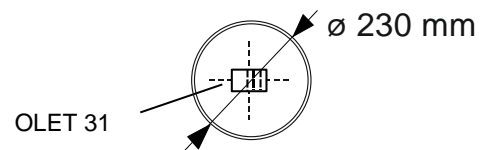
Tabulka 1 Bezpečnostní vzdálenosti

Instalace do rohu a na stěnu: Senzor OLET 31 se instaluje na stěnu, 40 mm od stropu, na střední linii topidla. Nebo je možné nainstalovat senzor na strop nad střed topidla – pokyny Obrázek 3 a 4.

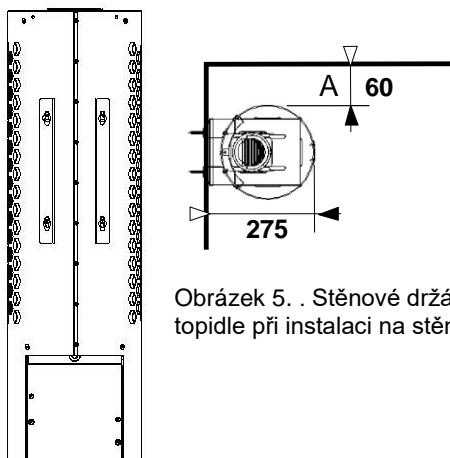


Obrázek 1 a 2 Senzor instaluje na stěnu, 40 mm od stropu, na střední linii topidla.

Obrázek 3 možné nainstalovat senzor na strop nad střed topidla



Obrázek 4. Pozice senzoru OLET 31 při stropní instalaci nad topidlem v oblasti o průměru 230 mm



Obrázek 5. Sťěnové držáky na topidle při instalaci na stěnu.



Obrázek 6 Sťěnové držáky na topidle při instalaci do rohu. Pokud chcete instalovat saunové topidlo do rohu, oddělte od topidla sťěnové držáky, otočte je o 180 stupňů a znovu je připevněte.

2.5. Připojení k el. síti

Saunové topidlo musí připojit k el. síti kvalifikovaný elektrikář v souladu s místními předpisy. Saunové topidlo je připojené pomocí polotrvalého připojení. Použijte kabely H07RN-F (60245 IEC 66) nebo odpovídající typ. Ostatní výstupní kabely (signální světlo, přepínač elektrického topení) musí rovněž odpovídat těmto doporučením. Nepoužívejte jako propojovací kabel saunového topidla kabel s PVC izolací.

Vícepólový (např. 7pólový) kabel lze použít, pokud bude mít stejné napětí. V případě absence samostatné tavné pojistky musí být průměr všech kabelů stejný, tj. v souladu s přední pojistkou. Například u 8kW saunového topidla musí být průměr samostatných kabelů k signálnímu světlu a řídicí jednotce nejméně 2,5 mm².

POZNÁMKA: Ovládání světel v sauně prostřednictvím obvodové desky je možné pouze s odporovými spotřebiči (klasické žárovky). Relé obvodové desky nedokáže odolat kapacitní zátěži (spínané napájecí jednotky). Pokud mají osvětlovací tělesa v sauně transformátory, například LED nebo halogenová světla, ovládání relé obvodové desky kamen musí být osazeno samostatným relé nebo stykačem pro ovládání světel.

Rozvaděč na stěně sauny musí být umístěn v minimální bezpečnostní vzdálenosti specifikované pro saunové topidlo. Maximální výška rozvaděče je 500 mm od podlahy (Obrázek 5 Umístění rozvaděče, strana 7). Když je rozvaděč umístěn ve vzdálenosti 500 mm od topidla, maximální výška je 1 000 mm od podlahy.

Izolační odpor saunového topidla: Topné prvky saunového topidla mohou absorbovat ze vzduchu vlhkost, např. během skladování. Mohou tím vznikat svodové proudy. Vlhkost zmizí po několika topných sekvencích. Napájení topidla nepřipojujte přes přerušovač zemního spojení.

Při instalaci saunového topidla dodržujte platné předpisy pro elektroinstalace.

Výkon kW	Napájecí kabel H07RN –F/60245 IEC 66		Pojistka A
	230 - 240V 1N~ / 2~ mm ²	400 – 415V 2N~ mm ²	
3,0	3 x 2,5		1 x 16
3,0		4 x 1,5	2 x 10

Tabulka 2 Kabel a pojistka

2.6. Přepínač elektrického topení

Přepínač elektrického topení se používá v domech s elektrickým vytápěním.

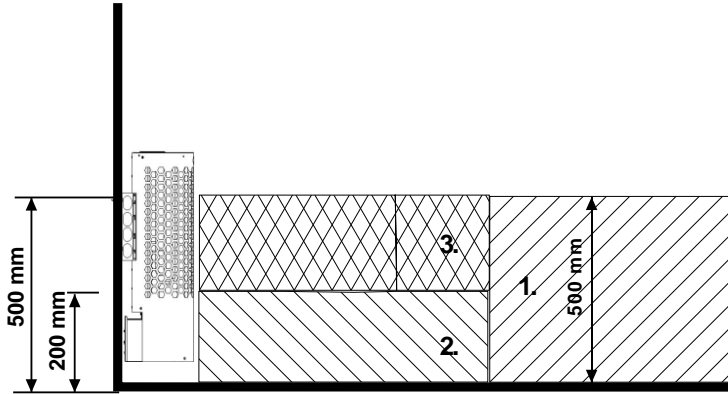
Saunové topidlo má připojení (označené N-55) pro ovládání přepínače elektrického topení. Konektory N-55 a topné prvky jsou současně pod napětím (230 V). Termostat saunového topidla ovládá rovněž přepínač vytápění. Jinými slovy – vytápění domu se zapne, jakmile termostat sauny vypne napájení saunového topidla.

2.7. Umístění rozvaděče pro připojovací kabel v saunové kabině

A = Specifikovaná minimální bezpečnostní vzdálenost

1. Doporučené umístění rozvaděče
2. Siluminová skříňka doporučena v této oblasti.
3. Této oblasti se vyhněte. Vždy použijte siluminovou skříňku.

V ostatních oblastech použijte teplu odolnou skříňku (T 125 °C) a teplu odolné kabely (T 170 °C). Přístupu k rozvaděči nesmí bránit žádné překážky. Při instalaci rozvaděče do zóny 2 nebo 3 dodržujte pokyny a předpisy stanovené dodavatelem el. energie



Obrázek 7 Umístění rozvaděče

2.8. Dálkové ovládání

saunového topidla dálkově ovládat připojením uzavřeného stykače, který může být aktivován pulzně, na konektory 3 a 4 obvodové desky RJ10. Doporučený rozměr kabelu je AWG 24 nebo 26. Maximální délka kabelu AWG 24 je 200 m při použití řídicí jednotky Pure.

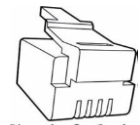
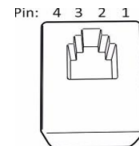
Maximální délka kabelu AWG 26 je 130 m při použití řídicí jednotky Pure.

Poznámka. Pokud je saunové topidlo ovládáno z vnějšku sauny, vyžaduje sauna standardně dveřní spínač.

Ke svorce dálkového tlačítka lze připojit kontrolku. Ta se rozsvítí při aktivaci vzdáleného příkazu. Když kontrolka rychle bliká, znamená to chybu. K této chybě dojde, když jsou dveře sauny otevřené déle než 5 minut, a saunové topidlo se poté automaticky vypne.

Dálkově ovládané saunové topidlo zůstane zapnuté tak dlouho, jak je nastaveno na ovládacím panelu (při soukromém používání je to maximálně 6 hodin). Saunové topidlo lze dálkovým ovládním kdykoli vypnout.

Rozvržení pinů konektoru obvodové desky RJ10



Rozvržení pinů konektoru RJ10

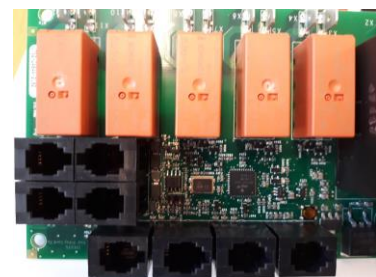
RJ 10 konektory obvodové desky

POZNÁMKA: Nesprávné zapojení může poškodit obvodovou desku.

Dodatečný senzor (NTC)			Spínač dálkového ovládání (externí spínač)			Dveřní spínač		
Pin 1			Pin 1			Pin 1		
Pin 2	NTC 10 kOhm	3,3 V	Pin 2			Pin 2	LED alarmu	Uzemnění
Pin 3	NTC 10 kOhm	Procesor	Pin 3	Ke spínači	Uzemnění	Pin 3	Dveřní spínač	Uzemnění
Pin 4			Pin 4	Ke spínači	12 V DC	Pin 4	Dveřní spínač	12 V DC

Senzor (Sec/NTC)		
Pin 1	Koncová zarážka	Uzemnění
Pin 2	NTC 10 kOhm	3,3 V
Pin 3	NTC 10 kOhm	Procesor
Pin 4	Koncová zarážka	10 V

Konektory RJ 10 na ovládacím panelu



Tabulka 3 Pořadí spojení konektorů RJ na desce s obvody

Obrázek 8 . . Pořadí konektorů RJ 10. Senzor, dveřní spínač, dálkové ovládání, další NTC

2.9. Dveřní spínač

Dveřní spínač je spínač na dveřích sauny. Spínač vyhovuje platným předpisům. Dveřní spínač musí mít veřejné i privátní sauny, tj. sauny, kde je možné zapnout topidlo zvenku, např. pomocí vypínače nebo podobným způsobem.

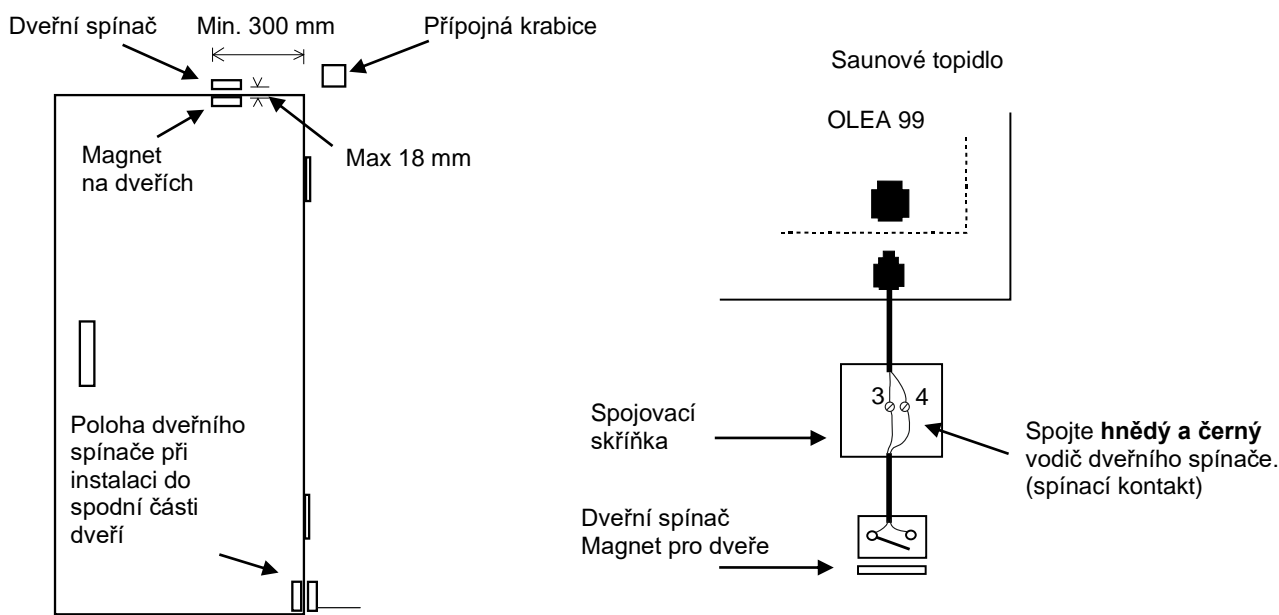
Ovládací panel automaticky zaregistruje, když dveřní spínač připojíte k obvodové desce OLEA 99 topidla. Při prvním použití sauny po instalaci zavřete dveře saunové kabiny a zapněte elektřinu hlavním vypínačem topidla.

Pokud se otevřou dveře před zahájením topné sekvence, (přednastavené topení) automatické použití (použití s dálkovým ovládáním) se vypne během jedné minuty. Dveře je nutné zavřít a funkci restartovat z ovládacího panelu.

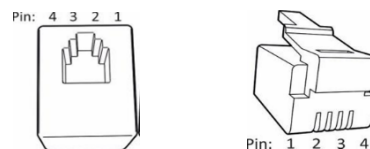
Pokud byly dveře ponechány otevřené déle než pět minut při zapnutém topidle, topidlo se automaticky vypne. Po zavření dveří je možné topidlo znovu zapnout z ovládacího panelu. Kontrolka poruchy, je-li nainstalována, začne blikat. Pokyny k instalaci jsou uvedeny níže.

Návod k instalaci a připojení dveřního spínače

Dveřní spínač se instaluje mimo saunovou kabinu na horní okraj dveří, nejméně 300 mm od vnitřního rohu. Spínací část se instaluje na rám dveří a magnet se nainstaluje na dveře. Vzdálenost mezi spínačem a magnetem je 18 mm. Když je dveřní spínač nainstalován v horní části dveří, doporučuje společnost TylöHelo použít model TylöHelo s číslem produktu 0043233, SSTL 8260371. Když je dveřní spínač nainstalován ve spodní části dveří, doporučuje společnost TylöHelo použít model TylöHelo s číslem produktu SP11000326, SSTL 8263280. Viz pokyny k instalaci a obsluze dodané s topidlem.



Obrázek 9 Instalace dveřního spínače



Obrázek 10 Rozvržení pinů konektoru RJ10

Dveřní spínač		Barva vodiče	
Pin 1			
Pin 2			
Pin 3	Dveřní spínač	GND	Oranžový
Pin 4	Dveřní spínač	12 VDC	Zelená / bílá

Tabulka 4 Připojení spínače dveří

2.10. Schéma zapojení

<p>Teho, Effekt, Входное Input, Potencia Leistung, Moc Voimsus, Wejsie Puissance, Ingresso Potenza, Bement</p>	<p>Lämpövastukset, Värmeelement, Tennid, Heating elements, Heizelement, Resistores Térmicos, Éléments chauffants, Elementy grzewcze, Elemento riscaldante, Kütteelement Varvelegemer, ТЭНы, Fûtöelemek,</p>
kW	SEPC 235 1500 W
3,0	1,2

230V - 240V 1N~ / 2~

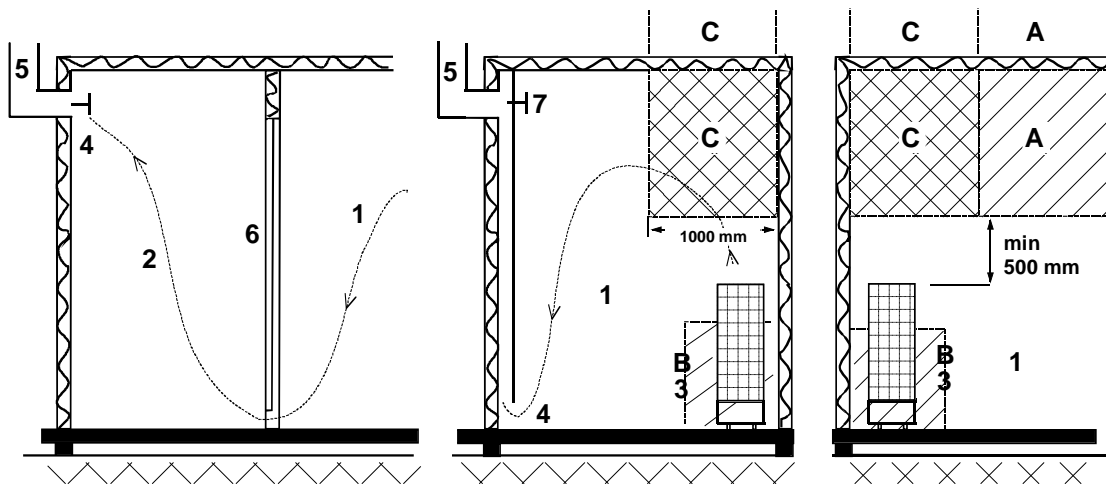
400V - 415V 2N~

1. Syöttö / Nätet / Stromnetz / Power input / Stroomaansluiting / Puissance absorbée / Leejas jauda / Toide / Wejście zasilania / Входное напряжение / Napájení / Ingresso alimentazione
2. Sähkölämmityksen vuorottelu/ El.förregling av annan el. förbrukare/ Interrupteur du chauffage électrique / contact de signal / Signal kontakt / signál kontaktu / Signal contact / signaalcontact / Signal kontakts / сигнала Elektrikütte kontakt / Wisselchakelaar elektrische verwarming, / Sterowanie ogrzewaniem elektrycznym
3. Saunavalo / Bastu belysning / Saunabeleuchtung / Sauna light. / Sauna licht max 100W. / Ampoule du sauna/ Sauna swiatla max / Pirts apgaismojums maksimāli / Saunalamp / Сауна свет. макс / Osvitení sauny
4. Ohjauskeskus / Styrpanel / Steuergerät / Control panel. / Panneau de commande / Bedieningspaneel / Panel de control / Пульт управления / Panel sterujący / Table de commande / Vadibas pulsts / Juhtimiskeskus / Vadibas pulsts / Juhtimiskeskus / Пульт управления
5. Tuntoelin / Sensor / Fühler / Capteur / Sensor e / Czujnik / Датчик / Senzor / Érzékelő /
6. Ovikytkin / Dörrströmbrytare / Door switch / Türschalter / Interrupteur de porte / Interruptor de puerta / Дверной выключатель / Rozłącznik na drzwiach
7. Kauko-ohjus / Fjärrkontroll / Remote control / Femsteuerung / Télécommande / Control remoto / Дистанционное управление / Zdalne sterowanie / Dálkové ovládání / Afstandsbediening /
8. Tuntoelin extra / Sensor extra / Fühler extra / Capteur appoint / Dodatkowy czujnik / Дополнительный датчик / Sensore extra / Senzor extra / Érzékelő extra

354 SKMS 3 A

Obrázek 11 Schéma zapojení

2.11. Doporučené větrání saunové kabiny



Obrázek 12 Doporučené větrání saunové kabiny

- | | | |
|-------------------------------------------------------------------------------------------------|-------------------------------|-------------------------|
| 1. Saunová kabina | 3. Elektrické saunové topidlo | 5. Odsávací kanál |
| 2. Umývárna | 4. Výfukový ventil | 6. Dveře saunové kabiny |
| 7. Zde je možné instalovat větrací ventil, který bude během vytápění sauny a saunování zavřený. | | |

Do zóny A lze umístit sací otvor. Zkontrolujte, zda přichází čerstvý vzduch neovlivňuje (tj. neochlazuje) termostat saunového topidla.

Zóna B slouží jako zóna přiváděného vzduchu, pokud není saunová kabina vybavena nuceným větráním. V takovém případě musí být výfukový ventil instalován nejméně o 1 m výše než sací ventil.

NEINSTALUJTE SACÍ VENTIL DO ZÓNY C, POKUD JE V TÉTO ZÓNĚ UMÍSTĚN OVLÁDACÍ TERMOSTAT SAUNOVÉHO TOPIDLA.

2.12. Vytápění sauny

Před zapnutím saunového topidla zkontrolujte, zda je saunová kabina vhodná k saunování. Při prvním vytápění může saunové topidlo vydávat zápach. Pokud zjistíte jakýkoli zápach během zahřívání saunového topidla, krátce saunové topidlo odpojte a vyvětrejte kabinu. Potom saunové topidlo znovu zapněte.

Pokud se setkáte s nějakým problémem, obraťte se na servis výrobce záruky.

Saunové topidlo zapněte přibližně hodinu před saunováním, aby se kameny dobře zahřály a vzduch se v saunové kabině rovnoměrně prohřál.

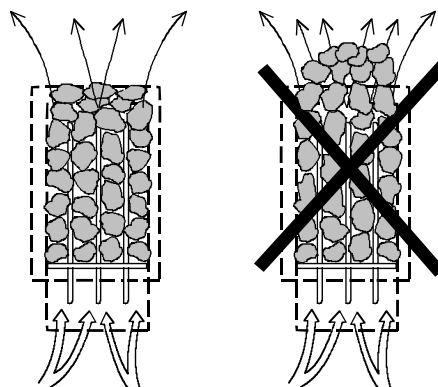
Příjemná teplota v sauně je přibližně 70 °C.

Na saunové topidlo nepokládejte žádné předměty. Na saunovém topidle ani v jeho blízkosti nesušte oděv.

2.13. Kameny saunového topidla

Kvalitní kameny splňují následující požadavky:

- Saunové kameny musí vydržet žár a změny tepla způsobené vypařováním vody z kamenů.
- Kameny je třeba před použitím opláchnout, aby se zabránilo tvorbě zápachu a emisím prachu.
- Saunové kameny by měly mít nerovný povrch, aby byl k dispozici větší povrch pro vypařování.
- Saunové kameny by měly být dostatečně velké, přibližně 50–70 mm, aby bylo umožněno dostatečné proudění vzduchu mezi nimi. Tím se prodlouží životnost topných prvků.
- Saunové kameny by měly být uspořádány rozptýleně, aby se zlepšilo proudění vzduchu mezi nimi. Neohýbejte topné prvky společně nebo proti rámu.
- Kameny pravidelně přeuspořádejte (nejméně jednou ročně) a malé a rozbité kameny vyměňte za nové, větší.
- Prostor na kameny pravidelně vyprazdňujte, alespoň jednou ročně při soukromém použití. Malé a rozbité kameny odstraňte a nahraďte novými.
- V případě komerčního využití je nutné tento postup provádět nejméně jednou za dva měsíce.
- Kameny jsou nahromaděny tak, aby zakrývaly topné prvky. Avšak nezakryjte topné prvky velkou hromadou kamenů. Dostatečné množství kamenů je uvedeno v Tabulce 1 na straně 5. Na saunové topidlo neumísťujte žádné malé kameny.
- Záruka se nevztahuje na závady, které jsou důsledkem nedostatečného větrání způsobeného malými a natěsnanými kameny.
- Keramické dlaždice nejsou povoleny. Mohly by způsobit poškození saunového topidla, na které se nevztahuje záruka.
- Nepoužívejte jako saunové kameny klouzek. Na žádná poškození, která způsobí, se nevztahuje záruka na kamna.
- Nepoužívejte jako saunové kameny lávové kameny. Na žádná poškození, která způsobí, se nevztahuje záruka na kamna.
- **NEPOUŽÍVEJTE TOPIDLO BEZ KAMENŮ.**



2.14. Pokud se saunové topidlo nezahřeje

Pokud se saunové topidlo nezahřeje, zkontrolujte následující body:

- je zapnuté napájení;
- Hlavní pojistky saunového topidla jsou v pořádku;
- Na ovládacím panelu není zobrazena chybová zpráva. V případě, že je na ovládacím panelu zobrazena chybová zpráva, postupujte podle pokynů v návodu k ovládacímu panelu.

OSOBA, KTERÁ INSTALUJE SAUNOVÉ TOPIDLO, MUSÍ ZANECHAT TENTO NÁVOD NA MÍSTĚ PRO BUDOUCÍHO UŽIVATELE.

2.15. Technologie Helo-WT v topidle Piccolo Pure

Technologie Helo Water Tech (Helo-WT) využívá tepelnou energii topidla pro ohřev vody a zvýšení úrovně vlhkosti bez samostatného zdroje tepla. Zvlhčený vzduch zlepšuje klima v sauně a je možné odpařovat různé vůně a soli, aby bylo saunování ještě příjemnější.

S topidlem se dodává nádrž na vodu s víkem; nádrž lze nainstalovat do širší mezery mezi topnými prvky. Vodní nádrž lze nainstalovat, když byly vyskládány přibližně 2/3 kamenů do topidla.

Kapacita nádrže je přibližně 1,4 litry. Když je nádrž plná, přivést vodu k varu trvá v závislosti na nastavené teplotě přibližně 1–2 hodiny.

Doporučujeme nalévat vodu do nádrže, když je topidlo vypnuté. Voda se nalévá mřížkou ve víku. Pokud bude saunování kratší, stačí nalít do nádrže méně vody.

Jednou za čas je potřeba nádrž na vodu vyjmout a odstranit z ní nečistoty, například vodní kámen a podobně. Kameny obklopující nádrž je nutné během čištění odstranit, aby bylo možné nádrž snadno vyjmout.

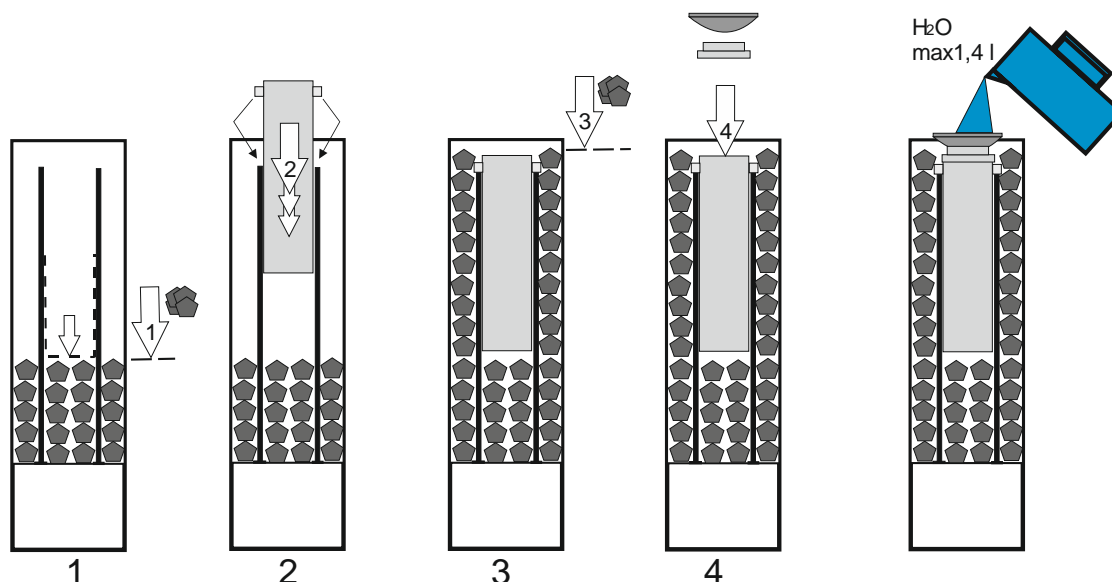
Když voda vře, úroveň vlhkosti v sauně zůstává vysoká. To znamená, že teplotu lze udržovat nižší a přitom stále zažívat v sauně příjemné teplo. Více tepla a vlhkosti vytvoříte v případě potřeby poléváním kamenů naskládaných na topidle vodou.

Do nádrže na vodu lze přidat jemné vonné esence vhodné pro použití s topidlem.

Na víko nádrže na vodu můžete umístit například krystaly horské soli. Rozpusť se v páře a vypaří se do vzduchu. Když umístíte do nádrže na vodu krystaly horské soli, slanost vody zůstane na 26 %.

Nepoužívejte nádrž bez vody.

Je-li vám parní funkce nepříjemná, odstraňte nádrž z topeniště. Pokud dojde k přehřátí nádrže, zdeformuje se. Odstraníte-li nádrž z topeniště, nahraďte ji saunovými kameny.



2.16. Schéma zapojení při použití ovládacího panelu Pure

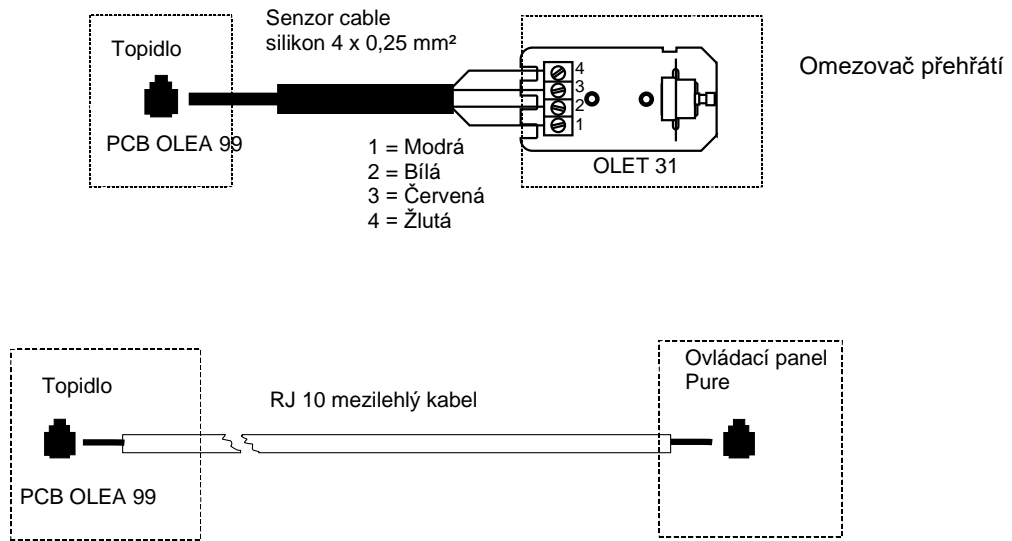
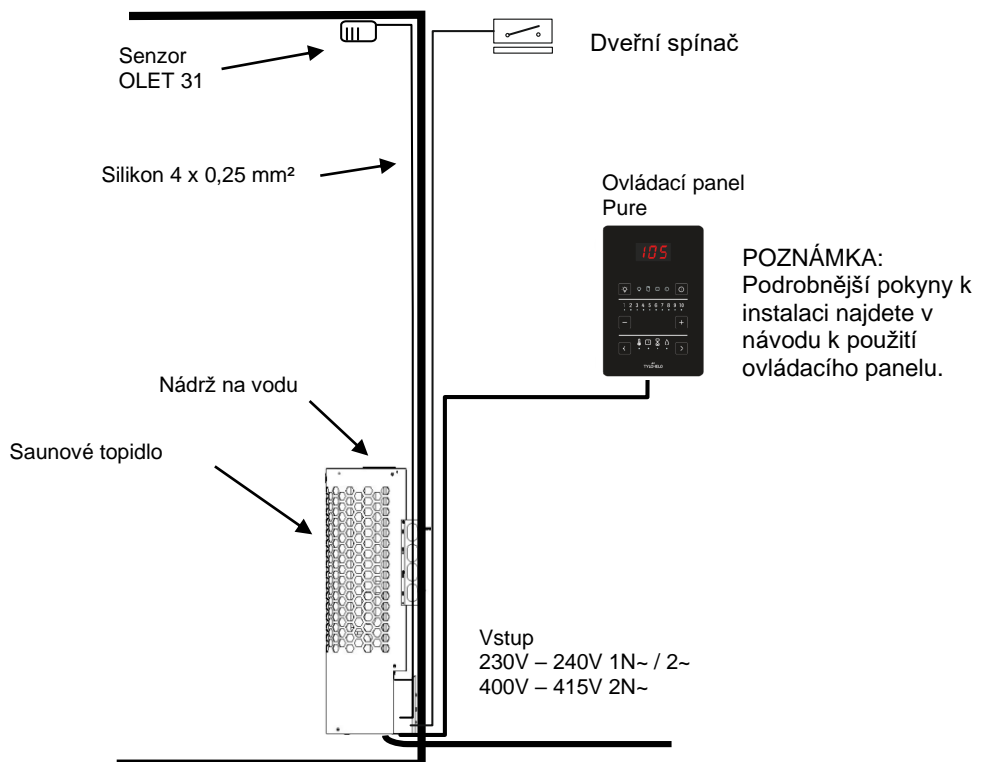


Schéma zapojení



Obrázek 13 Schéma zapojen

3. Piccolo Pure seznam náhradních dílů

Díl	Objednací číslo	Název dílu	Piccolo 30 Pure
1	7712000	Kabelová svorka	1
2	5916320	Deska s plošnými spoji OLEA 99	1
3	5716203	Relé Finder	1
4	7801710	Pojistka 3,15 AT	1
5	7817536	Držák pojistky	1
6	6101741	Kolébkový přepínač OAAA 2	1
7	7306008	Gumový kryt kolébkového spínače	1
8	5208822	Topný prvek SEPC 235 1500W/230V	2
9	7513002	Šroub M5 x 10	2
10	SP4056305	Nádrž na vodu	1
11	SP4056306	víko	1

Tabulka 5 Piccolo Pure seznam náhradních dílů

4. ROHS

Pokyny k ochraně životního prostředí

Produkt nelze po skončení jeho životnosti likvidovat s normálním domácím odpadem. Místo toho je třeba ho odevzdat na sběrném místě pro recyklaci elektrických a elektronických zařízení.

Na tyto informace upozorňuje symbol na produktu, tento návod k použití nebo obal.



Materiály lze recyklovat podle označení, které je na nich uvedeno. Opakovaným použitím, využitím materiálů nebo jiným novým použitím starého zařízení významně přispíváte k ochraně životního prostředí.

Produkt odevzdávejte do recyklačního střediska bez saunových kamenů a klouzkového krytu.

Informace o recyklačním středisku získáte na místním úřadě.